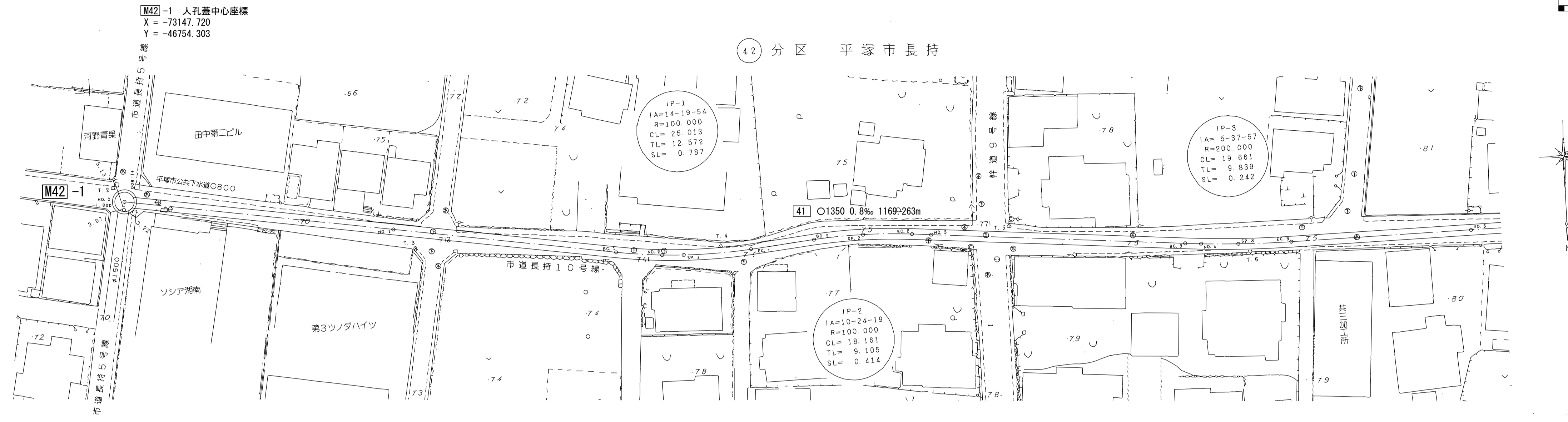
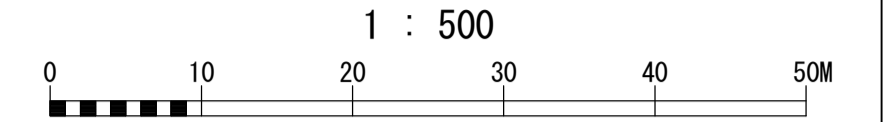


相模川流域下水道台帳

施設平面縦断図(図面番号 24)

財産区分コード	大分類	中分類	小分類	整理番号
GA	管渠施設	管渠	第 41 工区	1

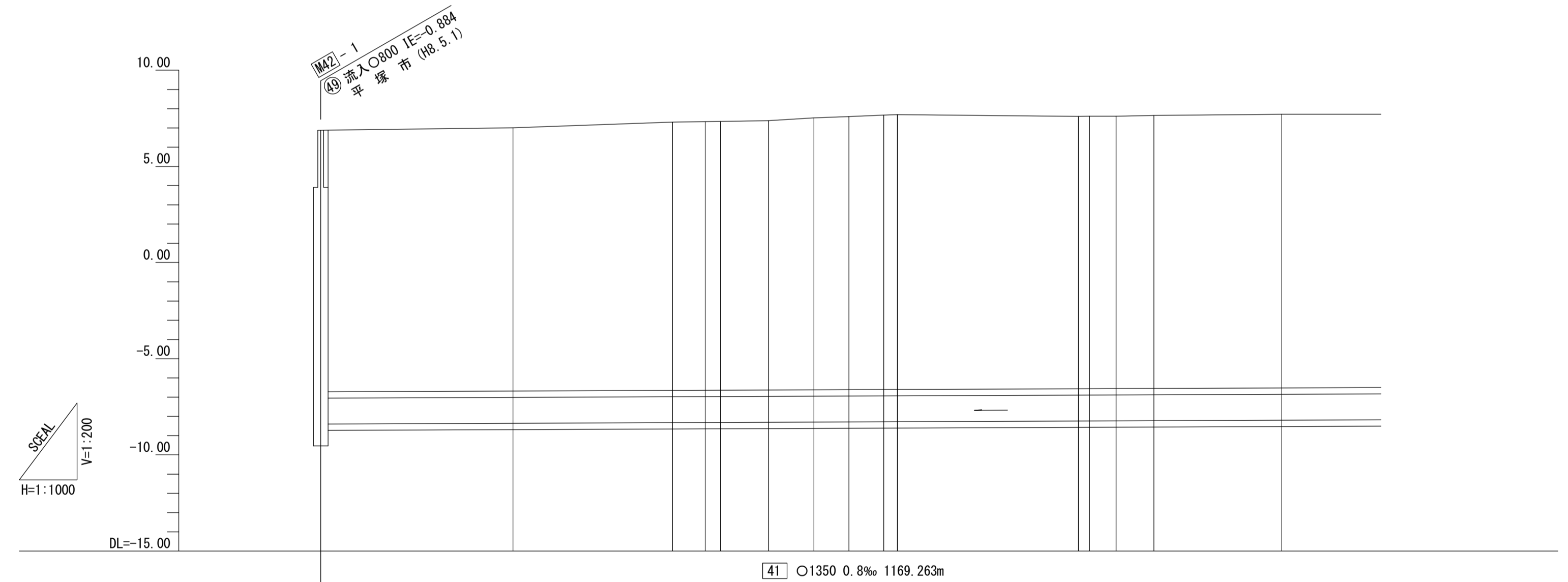
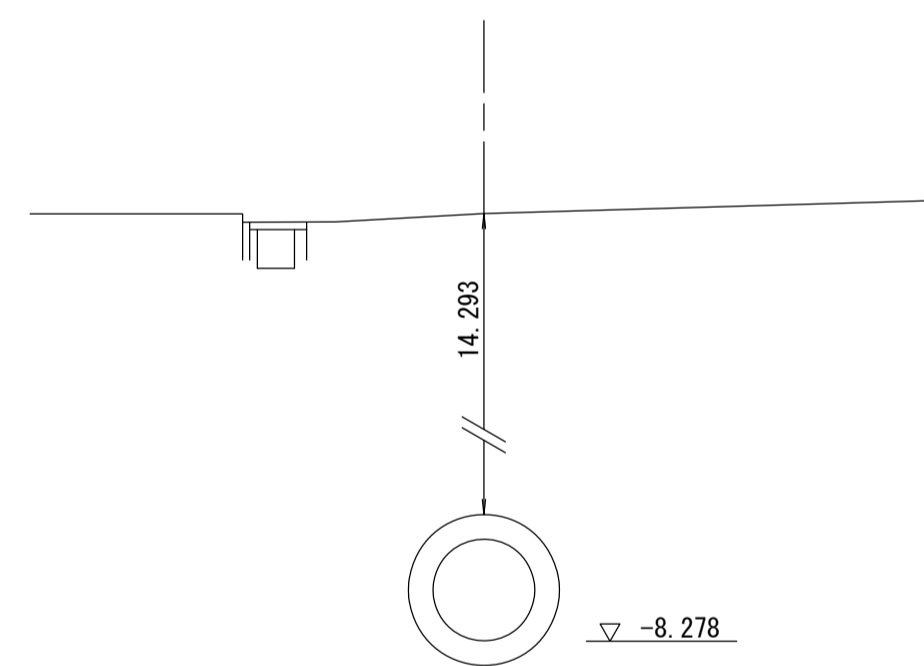
幹線名 大磯平塚幹線



横断図 S=1:100

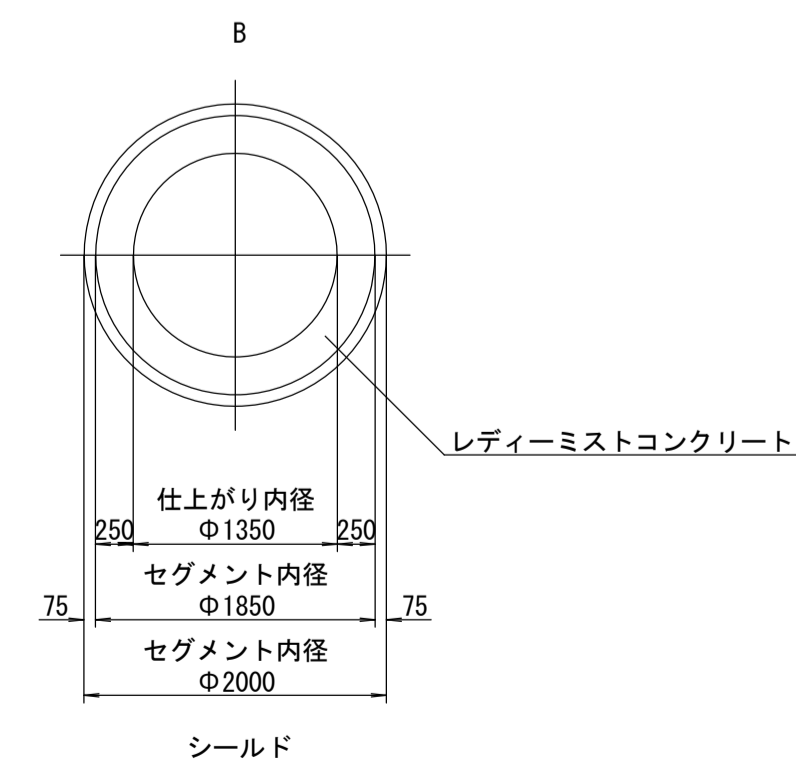
NO. 3

GH= 7.690



座標リスト		
点名	X	Y
T. 2	-72582.275	-46203.930
T. 3	-72568.741	-46259.293
T. 4	-72567.152	-46315.899
T. 5	-72568.812	-46389.343
T. 6	-72562.504	-46413.767
NO. 0	-72579.634	-46205.968
NO. 1	-72572.600	-46255.471
BC. 1	-72566.766	-46296.527
NO. 2	-72565.927	-46305.015
SP. 1	-72565.784	-46308.987
EC. 1	-72566.364	-46321.472
BC. 2	-72567.648	-46333.200
SP. 2	-72568.224	-46342.259
EC. 2	-72567.977	-46351.332
NO. 3	-72567.719	-46354.883
BC. 3	-72564.304	-46401.823
NO. 4	-72564.113	-46404.752
SP. 3	-72563.832	-46411.642
EC. 3	-72563.843	-46421.471
NO. 5	-72564.697	-46454.734

管渠構造図 S=1:50



施工工区	41工区 L=1169.06m													
占用区間	借① 平塚市道長持10号線					平塚幹道 9号線		借① 平塚市道長持15号線						
管渠築造	B 借①(長持・寺田線)													
土被り	13.599	13.599	13.599	13.693	13.950	13.973	13.980	14.010	14.141	14.204	14.233			
地盤高	6.876	6.876	6.876	7.010	7.300	7.330	7.340	7.380	7.520	7.580	7.710			
管底高	-8.549	-8.549	-8.549	-8.358	-8.325	-8.318	-8.315	-8.305	-8.289	-8.289	-8.198			
追加距離	5567.494	5569.294	5571.094	5619.294	5660.762	5669.294	5673.269	5685.776	5697.574	5706.654	5719.294			
区間距離	1.800	0.000	1.800	50.000	41.468	8.532	3.975	12.507	11.798	9.080	3.560			
測点	-1.800 No.0 +1.800	No.1	BC.1	No.2	SP.1	EC.1	BC.2	SP.2	EC.2	No.3	BC.3	SP.3	EC.3	No.5

地形図
作成
年月
平成
11
年
3
月
調整
年月
平成
年
月
ページ
7

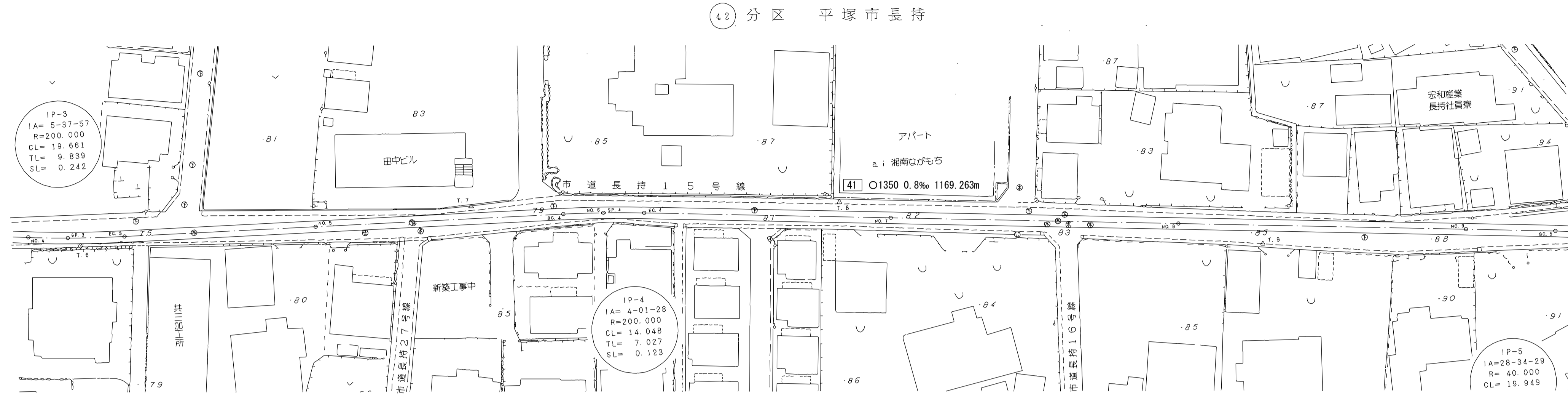
相模川流域下水道台帳

施設平面縦断図(図面番号 25)

財産区分コード	大分類	中分類	小分類	整理番号
GA	管渠施設	管渠	第 41 工区	1

幹線名 大磯平塚幹線

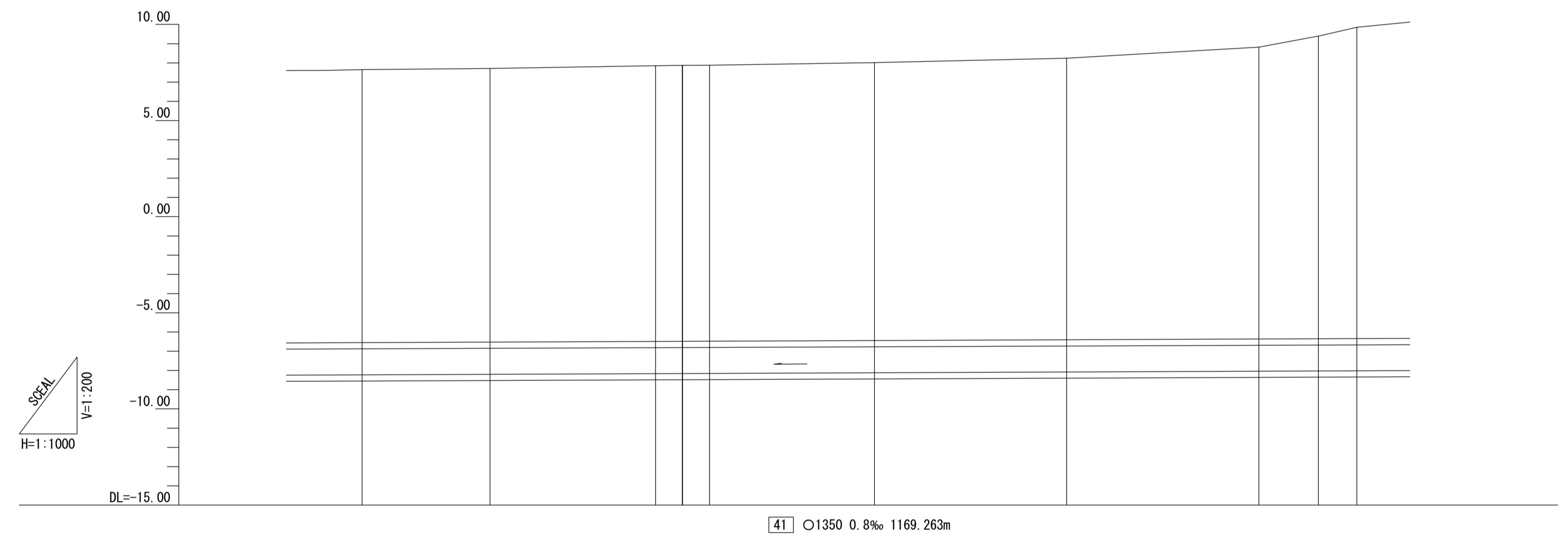
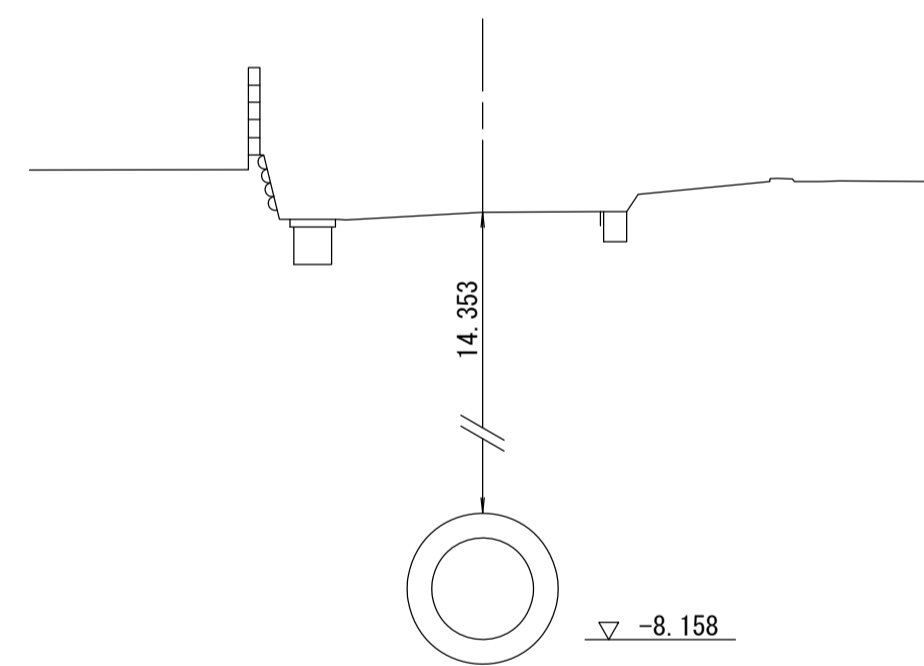
1 : 500



横断図 S=1:100

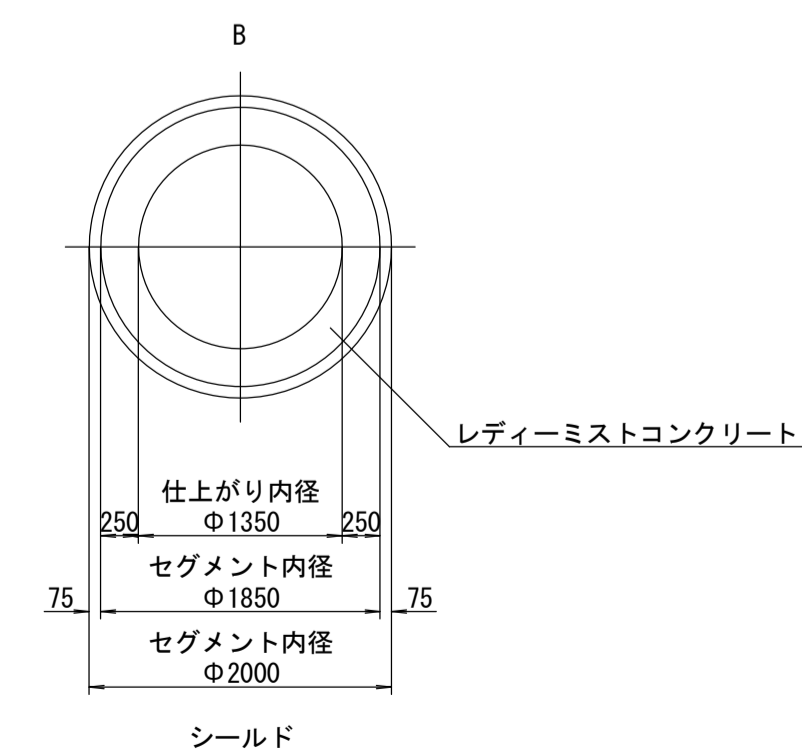
NO. 6

GH= 7.870



座標リスト		
点名	X	Y
T. 6	-72562.504	-46413.767
T. 7	-72567.516	-46481.818
T. 8	-72566.677	-46545.811
T. 9	-72587.678	-46619.194
BC. 3	-72564.304	-46401.823
NO. 4	-72564.113	-46404.752
SP. 3	-72563.832	-46411.642
EC. 3	-72563.843	-46421.471
NO. 5	-72564.697	-46454.734
BC. 4	-72565.804	-46497.811
MO. 6	-72565.862	-46504.719
SP. 4	-72565.861	-46504.835
EC. 4	-72565.671	-46511.856
NO. 7	-72563.762	-46554.673
NO. 8	-72561.535	-46604.624
NO. 9	-72559.307	-46654.574
BC. 5	-72558.616	-46670.082

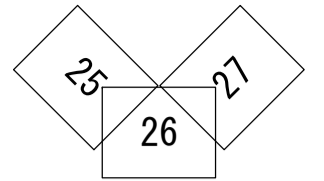
管渠構造図 S=1:50



施工工区	41工区 L=1169.06m									
	借① 平塚市道長持15号線									
占用区間	B									
	B									
土被り	14.200	14.233	14.339	14.363	14.358	14.453	14.643	15.183	15.741	16.193
地盤高	7.650	7.710	7.850	7.870	7.880	8.010	8.240	8.820	9.390	9.850
管底高	-8.225	-8.198	-8.164	-8.158	-8.153	-8.118	-8.078	-8.038	-8.026	-8.018
追加距離	9.831	5786.020	5819.294	5862.385	5889.276	5976.434	5919.294	5969.294	6019.294	6034.816
区間距離	9.831	33.274	43.091	6.978	7.024	42.860	50.000	50.000	15.522	9.975
測点	EC. 3	No. 5	BC. 4	SP. 4	EC. 4	No. 7	No. 8	No. 9	BC. 5	SP. 5

相模川流域下水道台帳

施設平面縦断図(図面番号 26)

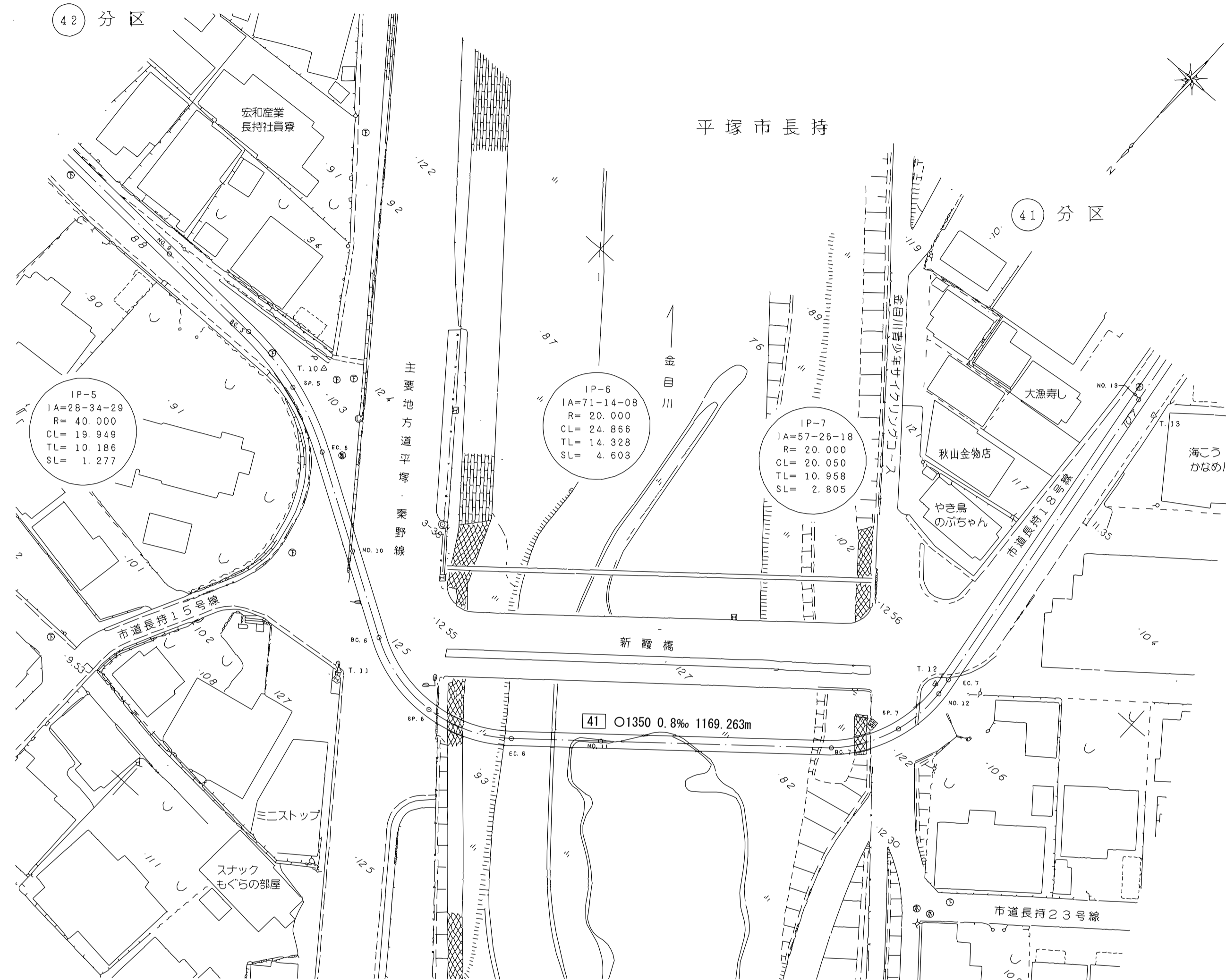


幹線名 大磯平塚幹線

1 : 500

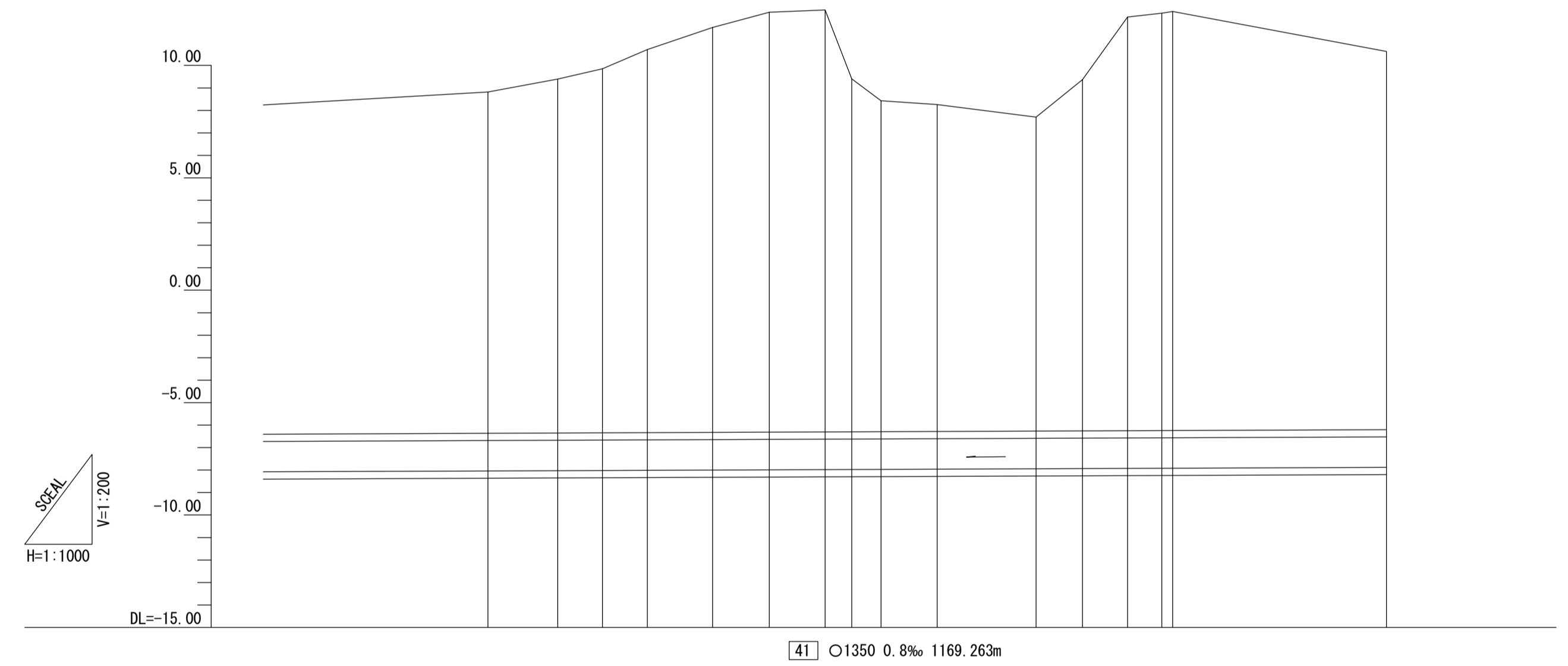
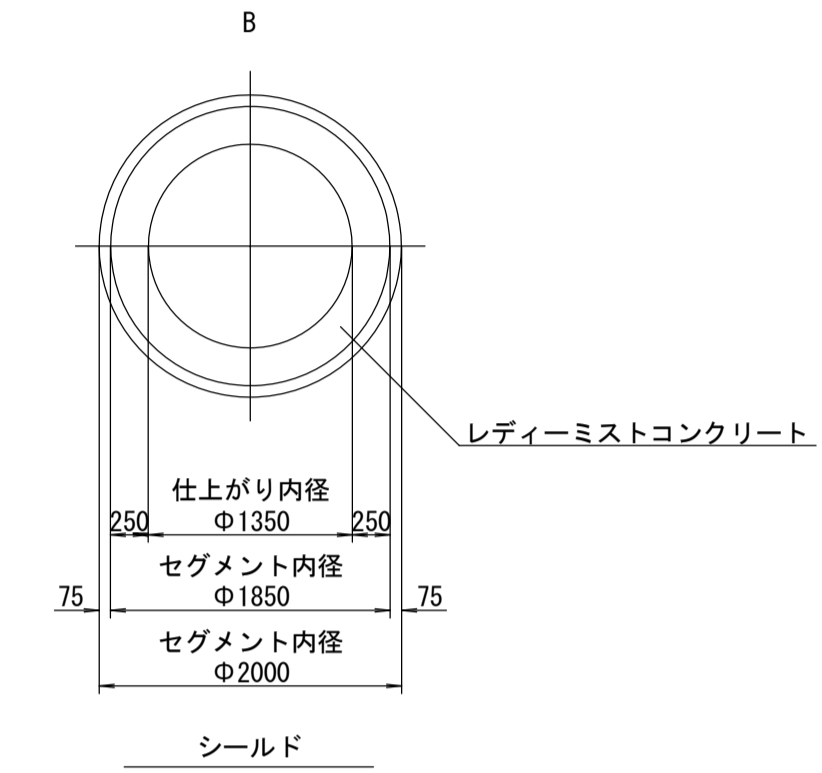


財産区分コード	大分類	中分類	小分類	整理番号
GA	管渠施設	管渠	第 41 工区	1

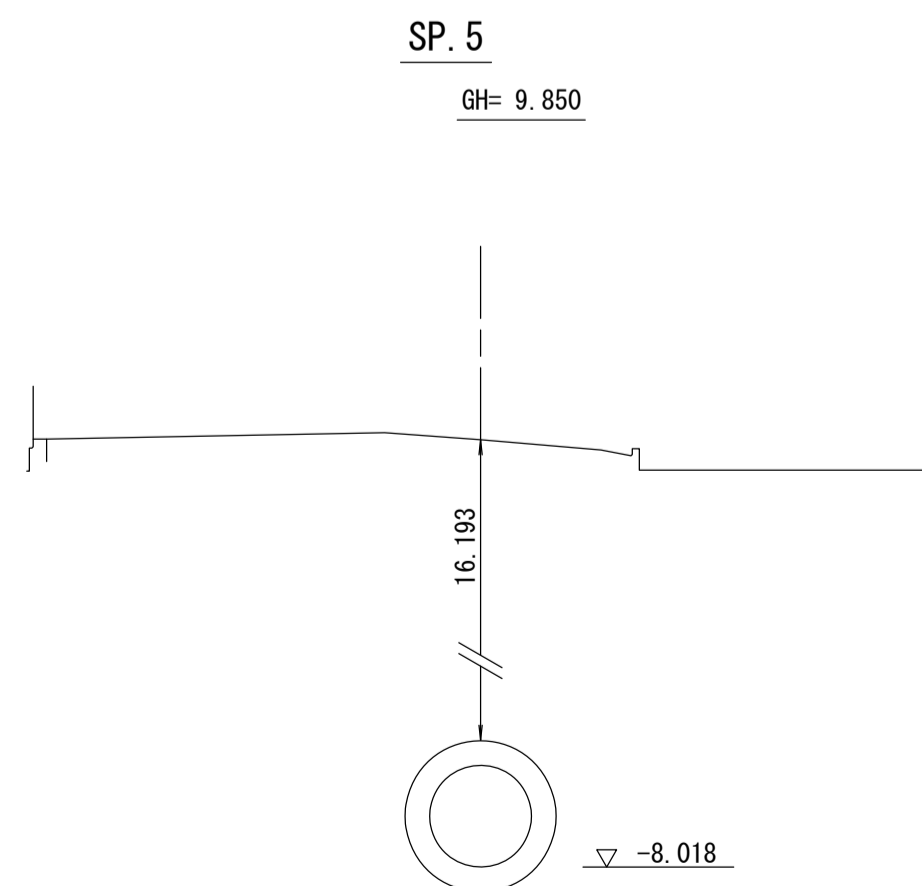


点名	X	Y
T.10	-72561.806	-46681.381
T.11	-72531.692	-46711.094
T.12	-72585.974	-46774.616
T.13	-72634.428	-46773.459
NO.9	-72559.307	-46654.574
BC.5	-72558.616	-46670.082
SP.5	-72556.940	-46679.888
EC.5	-72552.896	-46688.978
NO.10	-72545.385	-46701.415
BC.6	-72538.859	-46712.222
SP.6	-72536.041	-46724.127
EC.6	-72540.683	-46735.446
NO.11	-72548.742	-46745.013
BC.7	-72569.583	-46769.757
SP.7	-72577.656	-46775.522
NO.12	-72585.112	-46776.871
BC.7	-72587.506	-46776.699
NO.13	-72634.692	-46770.448

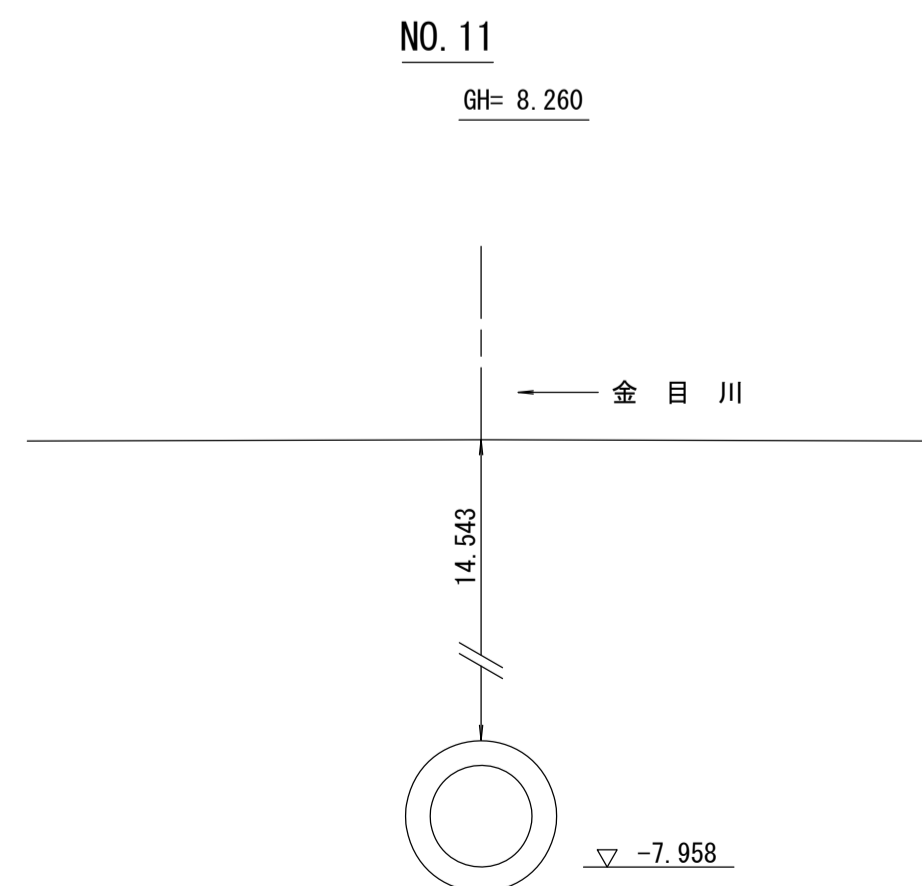
管渠構造図 s=1:50



横断面図 S=1:100



横断面図 S=1:100



施工区	41工区 L=1169.06m														
	借① 平塚市道長持15号線				借② 県道62号線 (平塚・秦野線)				借③ 2級河川 金目川						
占用区間	借① 平塚市道長持18号線														
管渠築造	B														
土被り	15.183	15.741	16.193	17.045	18.013	18.863	18.773	15.699	14.723	14.543	13.966	15.628	18.400	18.563	16.823
地盤高	8.820	9.390	9.850	10.710	11.690	12.370	12.470	9.400	8.430	8.260	7.700	9.370	12.150	12.320	10.620
管底高	-8.038	-8.026	-8.018	-8.010	-7.998	-7.998	-7.978	-7.974	-7.968	-7.958	-7.941	-7.933	-7.925	-7.918	-7.878
追加距離	50.000	6019.294	6034.816	6044.791	6054.765	6069.294	6081.919	6094.352	6100.294	6106.785	6119.294	6141.294	6151.646	6161.671	6219.294
区間距離	50.000	15.522	9.975	9.974	14.529	12.625	12.433	5.942	6.491	12.509	22.000	10.352	10.025	7.623	47.598
測点	No.9	BC.5	SP.5	EC.5	No.10	BC.6	SP.6	-31.00	EC.6	No.11	-22.00	BC.7	SP.7	No.12	No.13

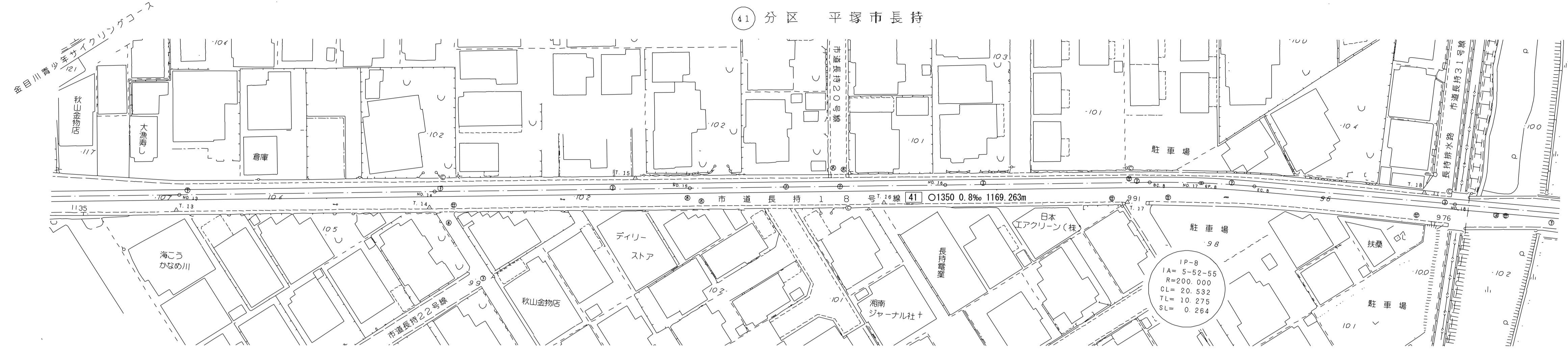
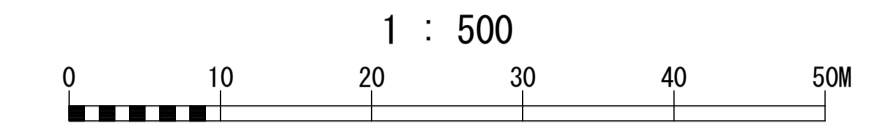
地形図作成年月
平成 11 年 3 月
調整年月
平成 年 月
ページ
9

相模川流域下水道台帳

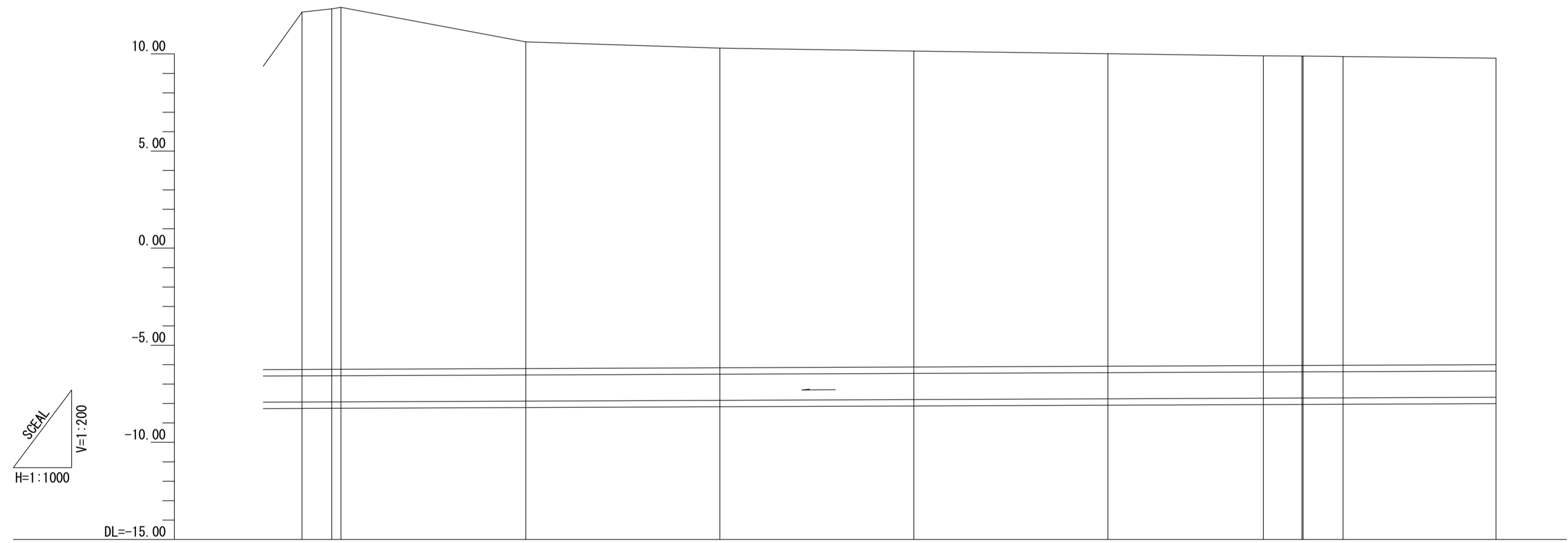
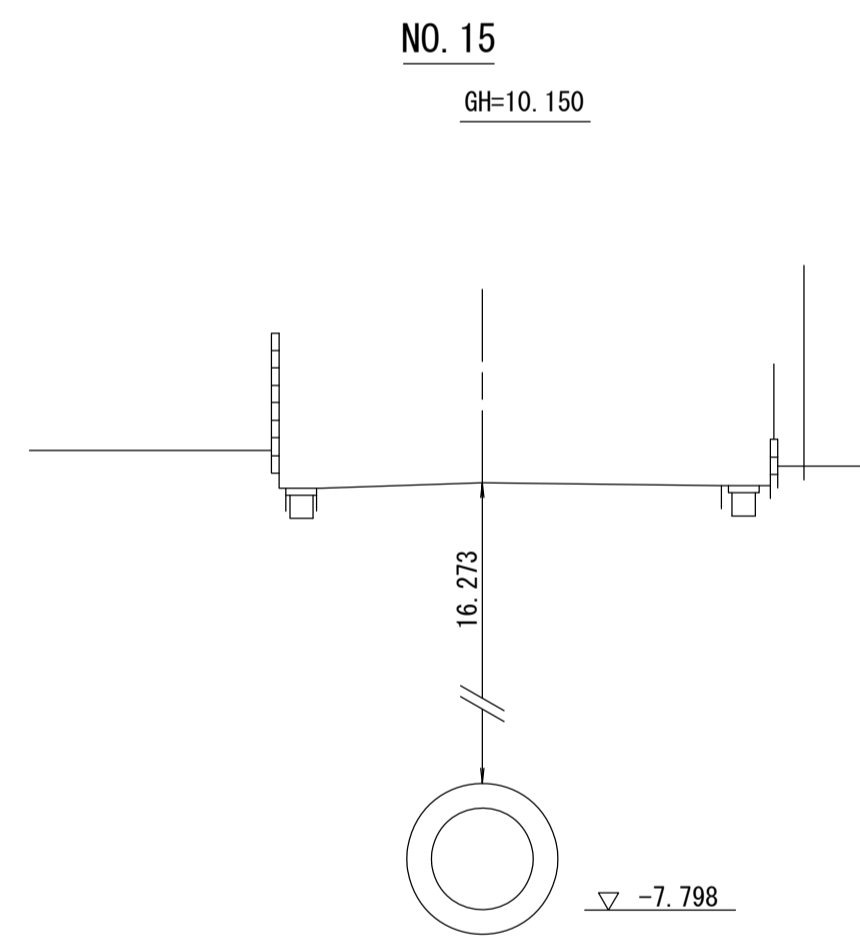
施設平面縦断図(図面番号 27)

幹線名 大磯平塚幹線

財産区分コード	大分類	中分類	小分類	整理番号
GA	管渠施設	管渠	第 41 工区	1

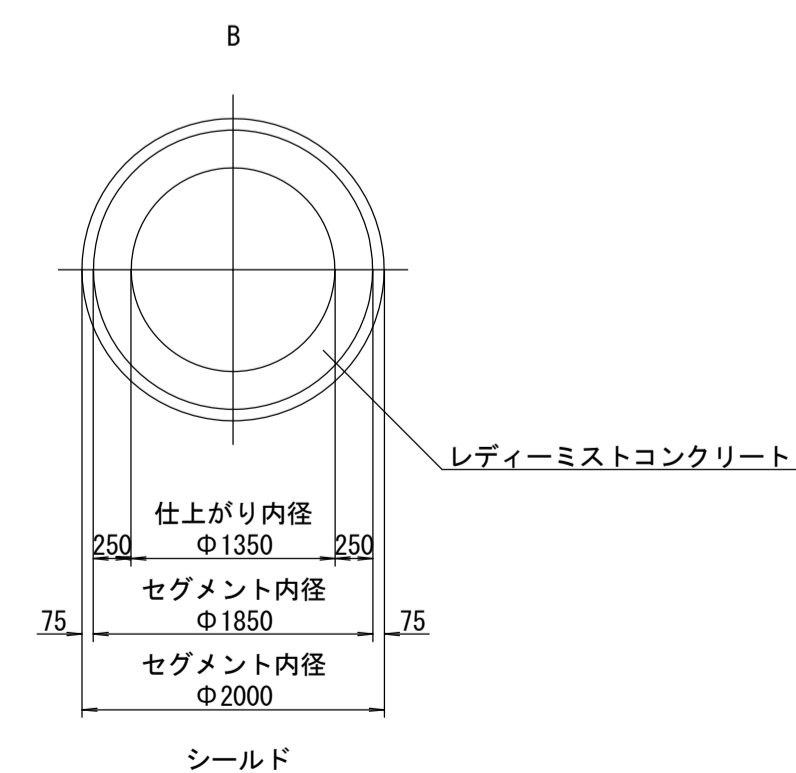


横断図 S=1:100



点名	X	Y
T. 13	-72634.428	-46773.459
T. 14	-72683.621	-46767.089
T. 15	-72722.974	-46756.584
T. 16	-72771.882	-46755.610
T. 17	-72819.217	-46749.865
T. 18	-72876.729	-46741.125
SP. 7	-72577.656	-46775.522
NO. 12	-72585.112	-46776.871
BC. 7	-72587.506	-46776.699
NO. 13	-72634.692	-46770.448
NO. 14	-72684.259	-46763.882
NO. 15	-72733.826	-46757.316
NO. 16	-72783.393	-46750.750
BC. 8	-72823.096	-46745.490
NO. 17	-72832.988	-46744.430
SP. 8	-72833.303	-46744.404
EC. 8	-72843.553	-46743.843
NO. 18	-72882.955	-46742.698

管渠構造図 S=1:50



施工工区	41工区 L=1169.06m										
占用区間	借① 平塚市道長持18号線										
管渠築造	B										
土被り	18.400	18.563	18.641	16.823	16.463	16.273	16.093	15.951	15.933	15.783	
地盤高	12.150	12.320	12.400	10.620	10.300	10.150	10.010	9.900	9.890	9.780	
管底高	-7.925	-7.918	-7.916	-7.878	-7.838	-7.798	-7.758	-7.726	-7.718	-7.678	
追加距離	6161.671	6169.294	6171.696	6219.294	6269.294	6319.294	6369.294	6409.344	6419.609	6469.294	
区間距離	10.025	7.623	2.402	47.598	50.000	50.000	50.000	40.050	9.850	10.266	
測点	SP.7	NO.12	EC.7	NO.13	NO.14	NO.15	NO.16	BC.8	NO.17	EC.8	NO.18

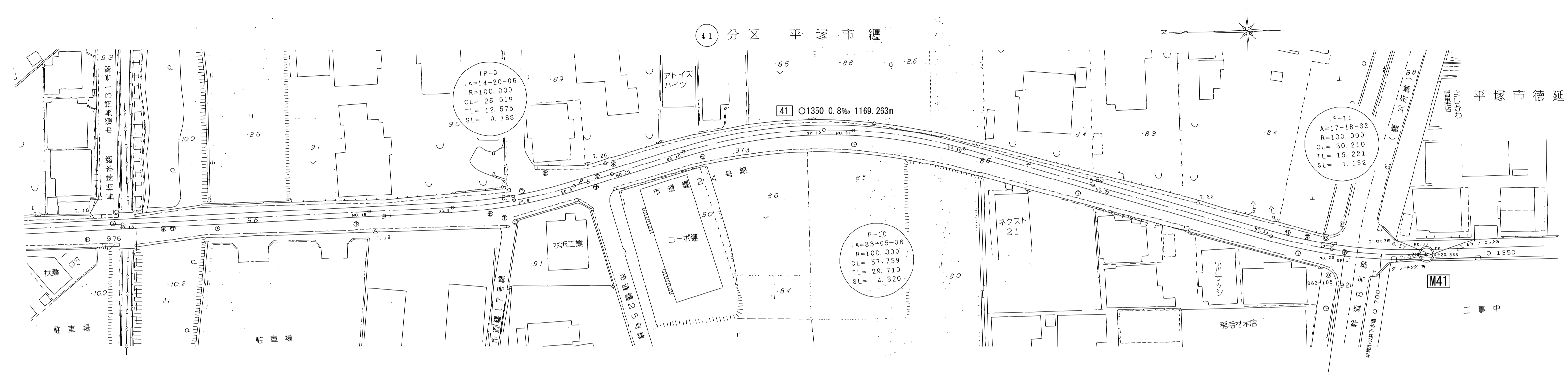
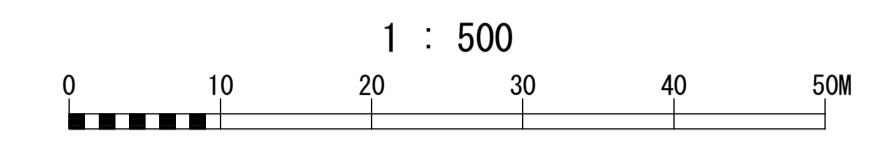
地形図
作成
年月
平成
11
年
3
月
調整
年月
平成
年
月
ページ
10

相模川流域下水道台帳

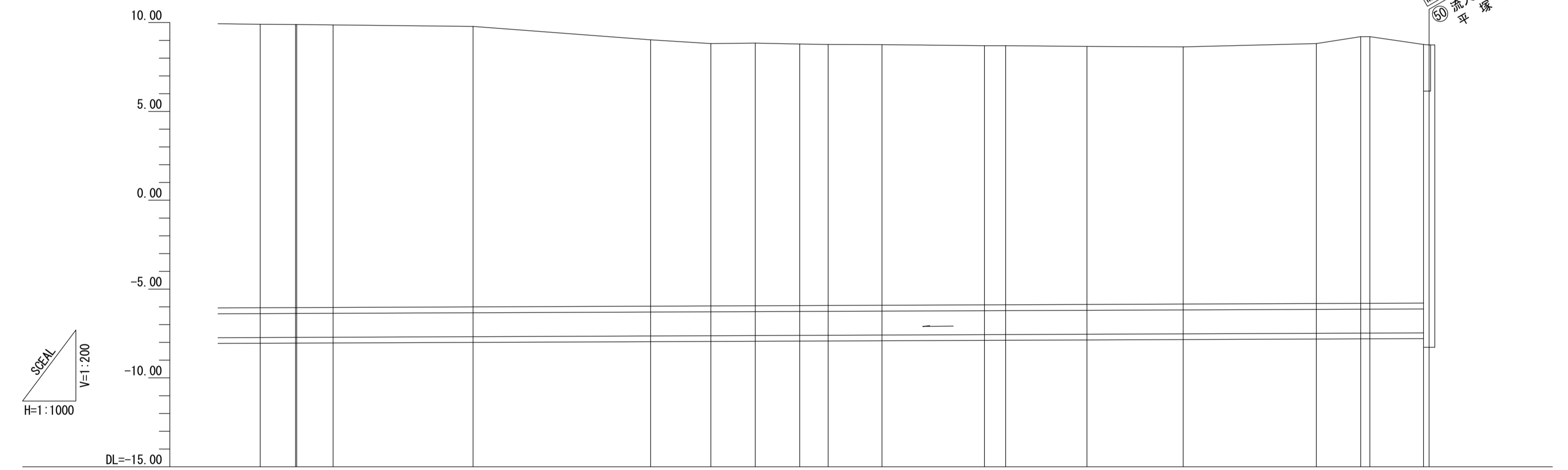
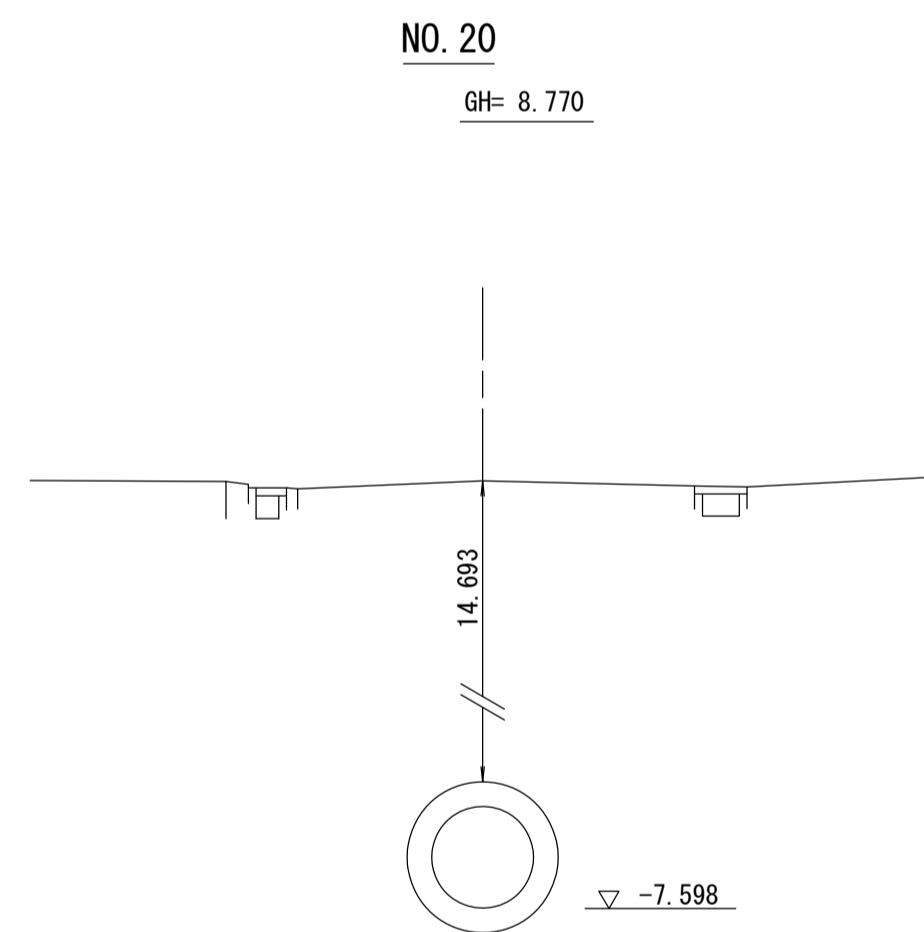
施設平面縦断図(図面番号 28)

財産区分コード	大分類	中分類	小分類	整理番号
GA	管渠施設	管渠	第 41 工区	1

幹線名 大磯平塚幹線

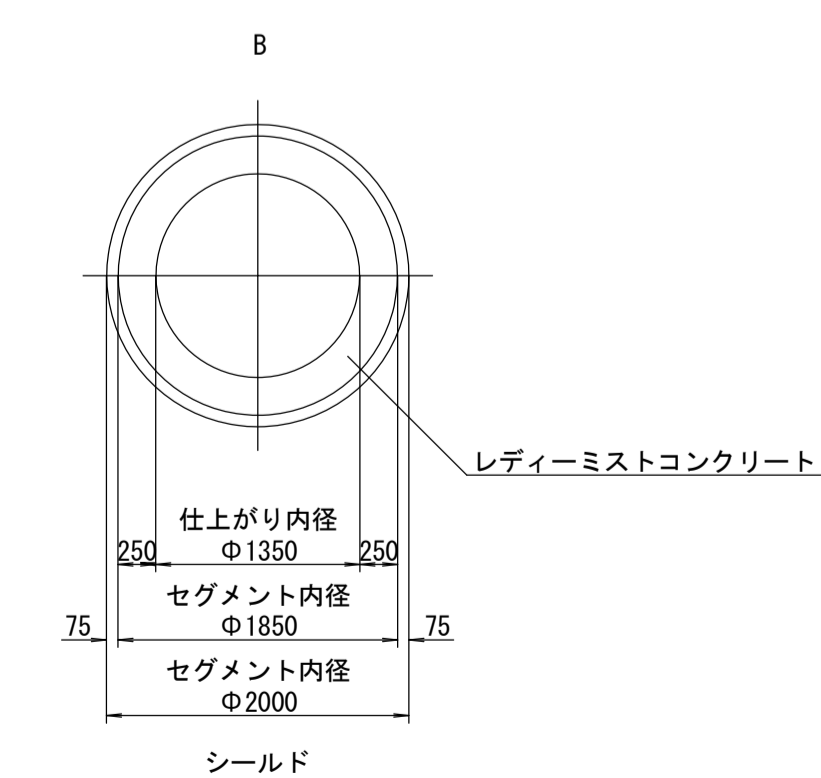


横断図 S=1:100



点名	X	Y
T.18	-72876.729	-46741.125
T.19	-72934.076	-46745.349
T.20	-72980.916	-46732.466
T.21	-73035.574	-46725.563
T.22	-73100.780	-46742.992
S63-105	-73126.908	-46758.211
NO.18	-72882.955	-46742.698
NO.19	-72932.934	-46741.246
BC.9	-72949.888	-46740.753
SP.9	-72962.337	-46739.610
EC.9	-72974.546	-46736.922
NO.20	-72982.254	-46734.712
BC.10	-72996.808	-46730.539
SP.10	-73025.326	-46726.670
NO.21	-73031.301	-46726.906
EC.10	-73053.765	-46731.083
NO.22	-73079.669	-46739.049
BC.11	-73115.487	-46750.065
NO.23	-73127.659	-46752.989
SP.11	-73130.205	-46753.400
EC.11	-73145.257	-46754.482
EP	-73146.836	-46754.476

管渠構造図 S=1:50



施工工区	41工区 L=1169.06m																	
	借① 平塚市道長持18号線				借① 平塚市道徳延26号線				借① 平塚市道徳延26号線 (橋・公所線)									
占用区間																		
管渠築造	B																	
土被り	15.951	15.833	15.905	15.783	14.993	14.770	14.780	14.720	14.693	14.671	14.588	14.583	14.525	14.473	14.633	15.013	14.559	14.528
地盤高	9.900	9.890	9.870	9.780	9.030	8.820	8.840	8.790	8.770	8.760	8.700	8.700	8.660	8.630	8.820	9.210	8.770	8.740
管底高	-7.726	-7.718	-7.710	-7.678	-7.638	-7.625	-7.615	-7.605	-7.598	-7.586	-7.563	-7.558	-7.540	-7.518	-7.488	-7.478	-7.464	-7.463
追加距離	6409.344	6419.294	6429.875	6469.294	6519.294	6536.256	6548.765	6561.275	6569.294	6583.433	6613.313	6619.294	6642.193	6669.294	6706.768	6719.294	6736.978	6740.157
区間距離	50.000	9.952	10.266	39.419	50.000	16.962	12.509	12.510	8.019	15.139	28.880	5.981	22.899	27.101	37.474	12.576	15.105	1.600
測点	BC.8	NO.17	EC.8	NO.18	NO.19	BC.9	SP.9	EC.9	NO.20	BC.10	SP.10	NO.21	EC.10	NO.22	BC.11	NO.23	SP.11	EC.11

地形図作成年月 平成11年3月
調整年月 平成 年 月
ページ 11