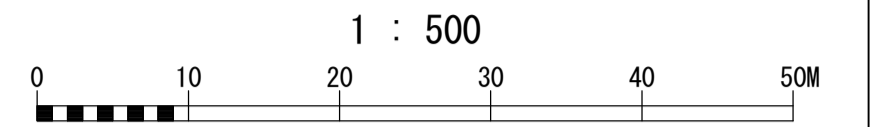


相模川流域下水道台帳

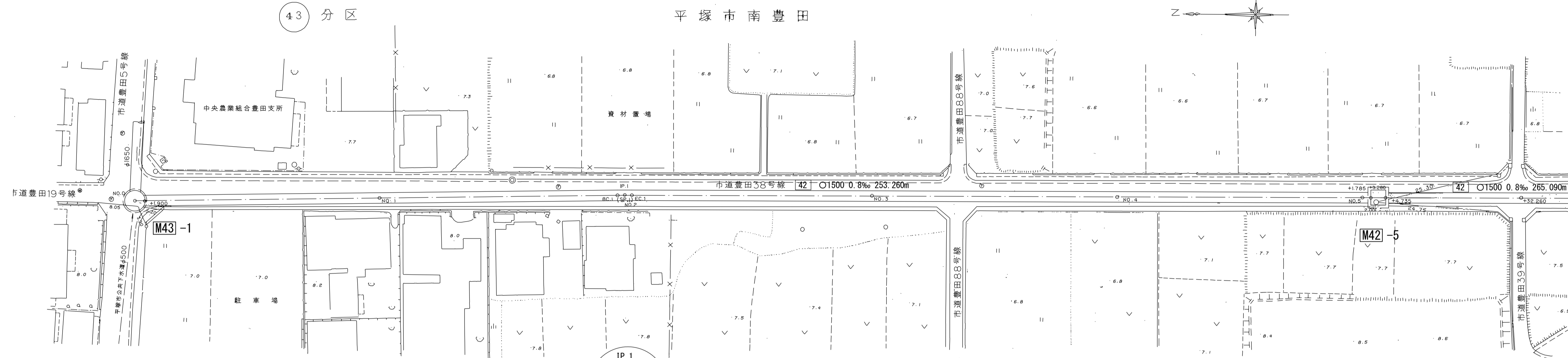
施設平面縦断図(図面番号 17)

16 17 18

幹線名 大磯平塚幹線



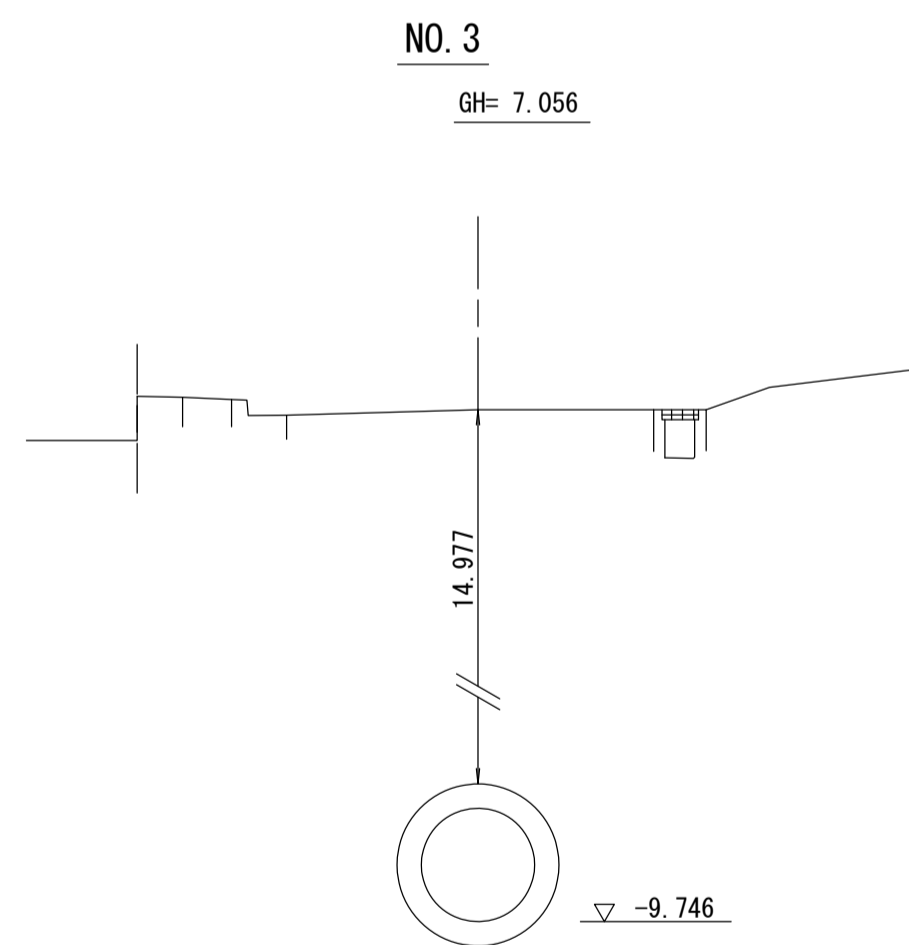
財産区分コード	大分類	中分類	小分類	整理番号
GA	管渠施設	管渠	第 42-2 工区	1



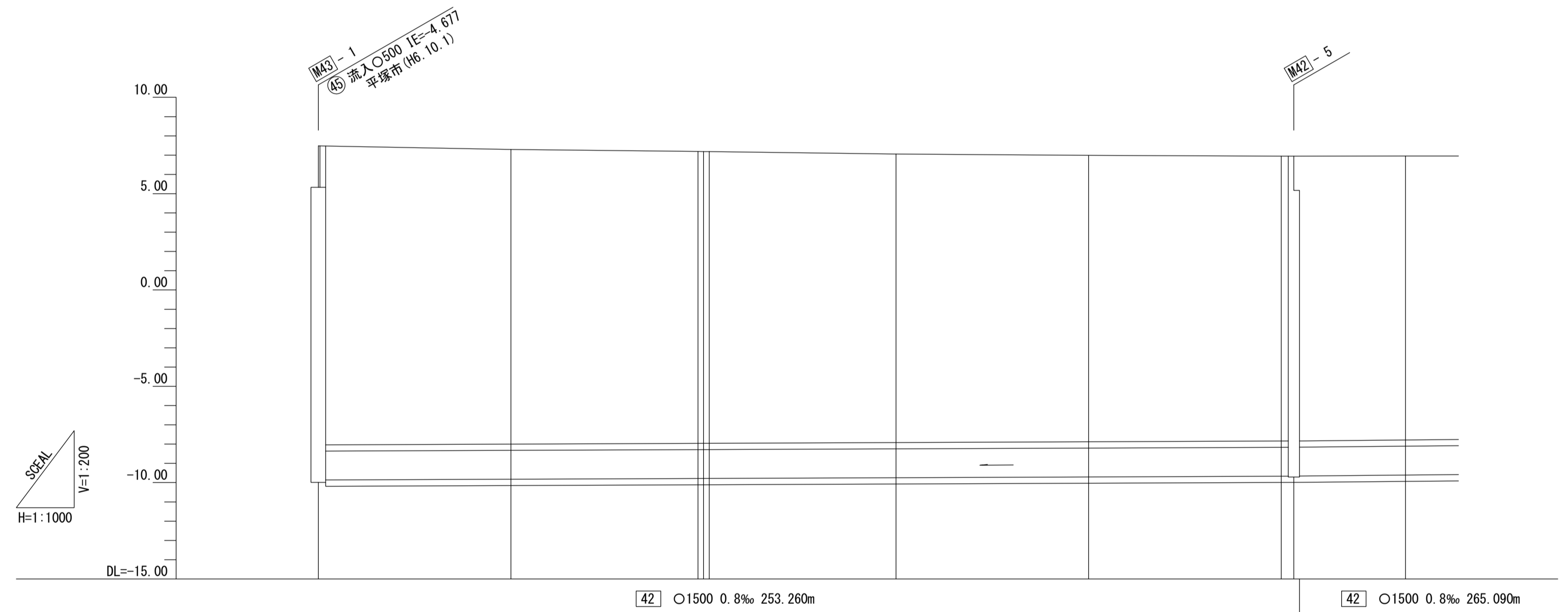
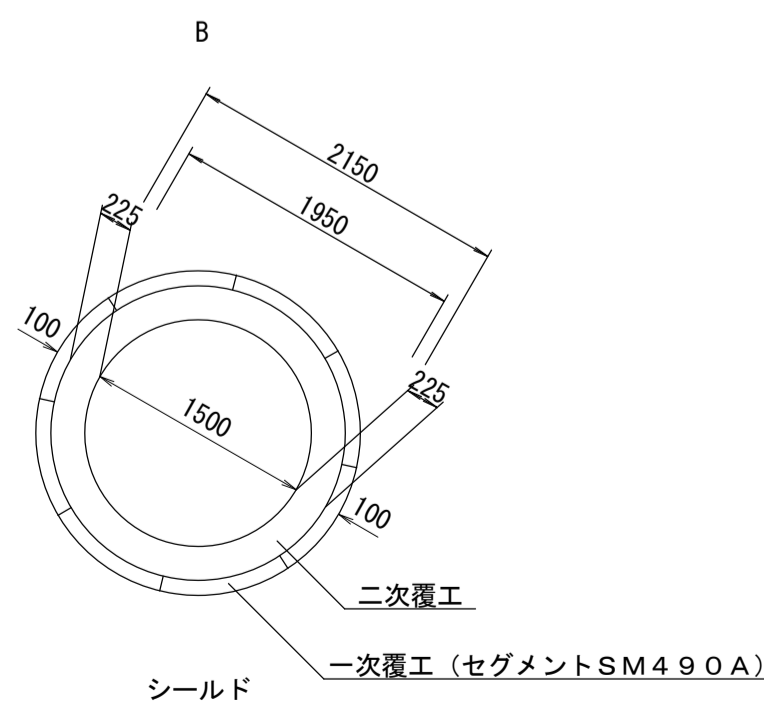
IP.1
IA = 0-50-10
R = 200.000
TL = 2.919
CL = 1.459
SL = 0.005

点名	X	Y
NO.0	-71624.988	-45529.787
+1.900	-71626.888	-45529.830
NO.1	-71674.975	-45530.913
IP.1	-71724.963	-45532.039
BC.1	-71723.504	-45532.006
SP.1	-71724.963	-45532.044
EC.1	-71726.421	-45532.093
NO.3	-71774.929	-45533.894
NO.4	-71824.894	-45535.750
NO.5	-71874.860	-45537.605
+1.785	-71876.642	-45537.671
+3.260	-71878.116	-45537.726
+4.735	-71879.590	-45537.781
+32.260	-71907.096	-45538.802

横断面 S=1:100



管渠構造図 S=1:50



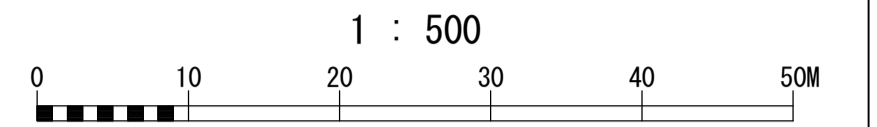
施工工区	42-2工区 L=743.320									
占用区間	借① 平塚市道豊田38号線									
管渠築造	B									
土被り	15.499	15.524	15.292	15.149	15.147	14.977	14.873	14.785	14.783	14.743
地盤高	7.483		7.291	7.180	7.187	7.056	6.992	6.944	6.945	6.958
管底高	-10.016	-9.886	-9.826	-9.787	-9.785	-9.746	-9.706	-9.666	-9.663	-9.610
追加距離	0.000	4021.539	4023.439	4120.090	4121.539	4122.999	4271.539	4273.324	4274.774	4303.799
区間距離	0.000	1.900	48.100	49.541	1.460	48.540	50.000	50.000	1.715	27.525
測点	No.0	+1.900	No.1	SP.1	EC.1	No.3	No.4	No.5	+1.785	+32.260

地形図
作成
年月
平成
9
年
3
月
調整
年月
平成
年
月
ページ
7

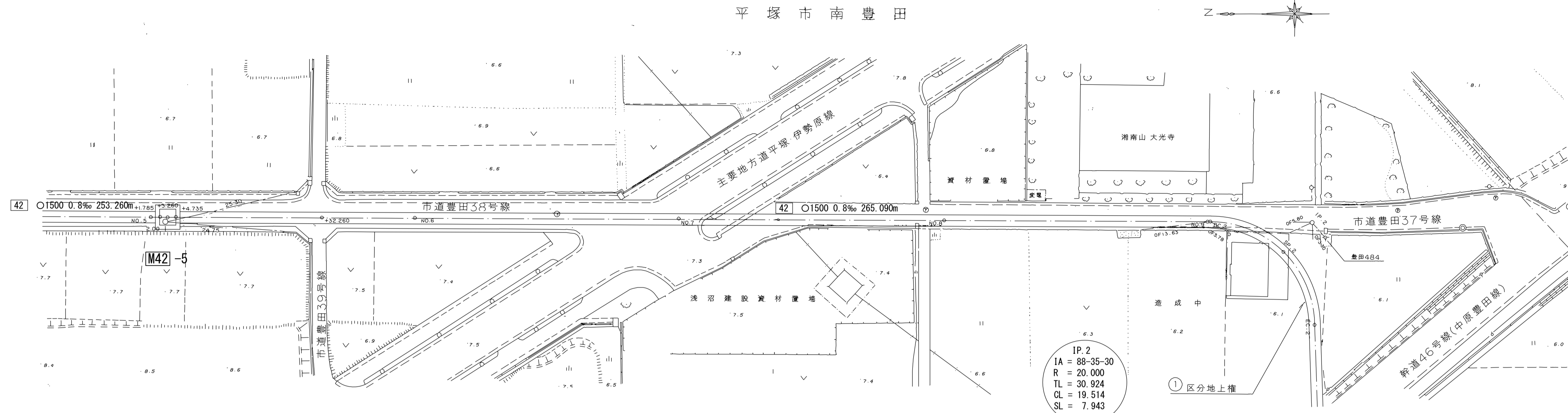
相模川流域下水道台帳

施設平面縦断図(図面番号 18)

幹線名 大磯平塚幹線

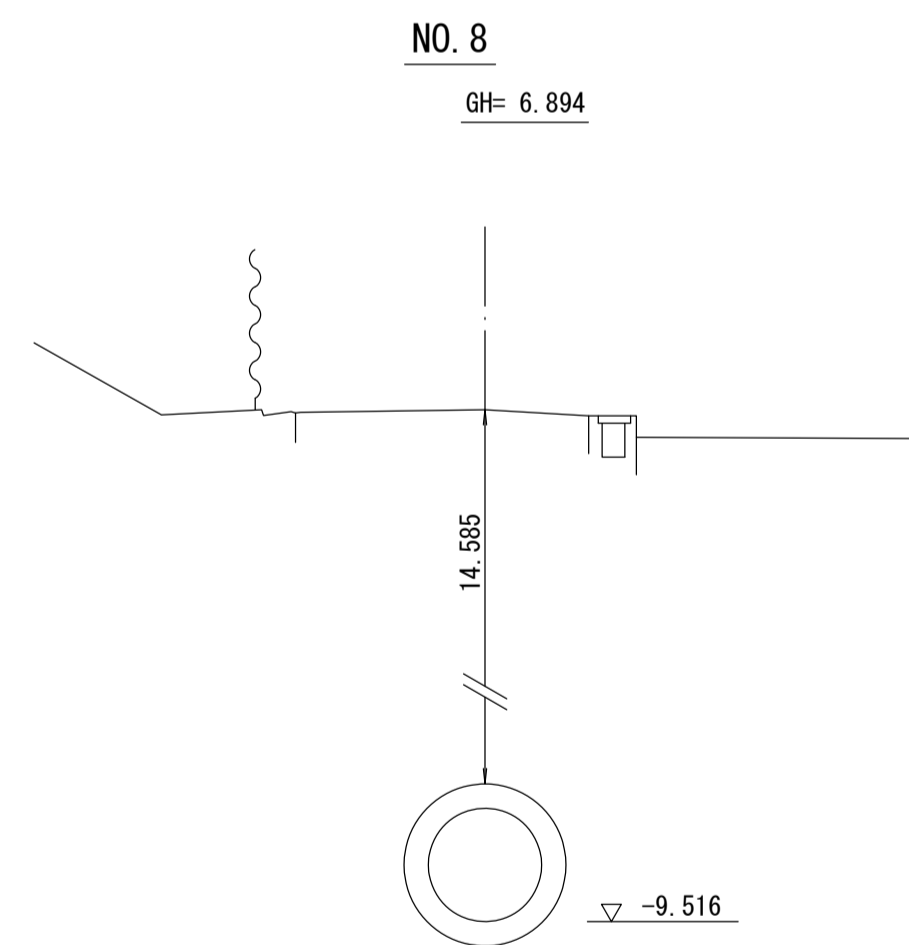


財産区分コード	大分類	中分類	小分類	整理番号
GA	管渠施設	管渠	第 42-2 工区	1

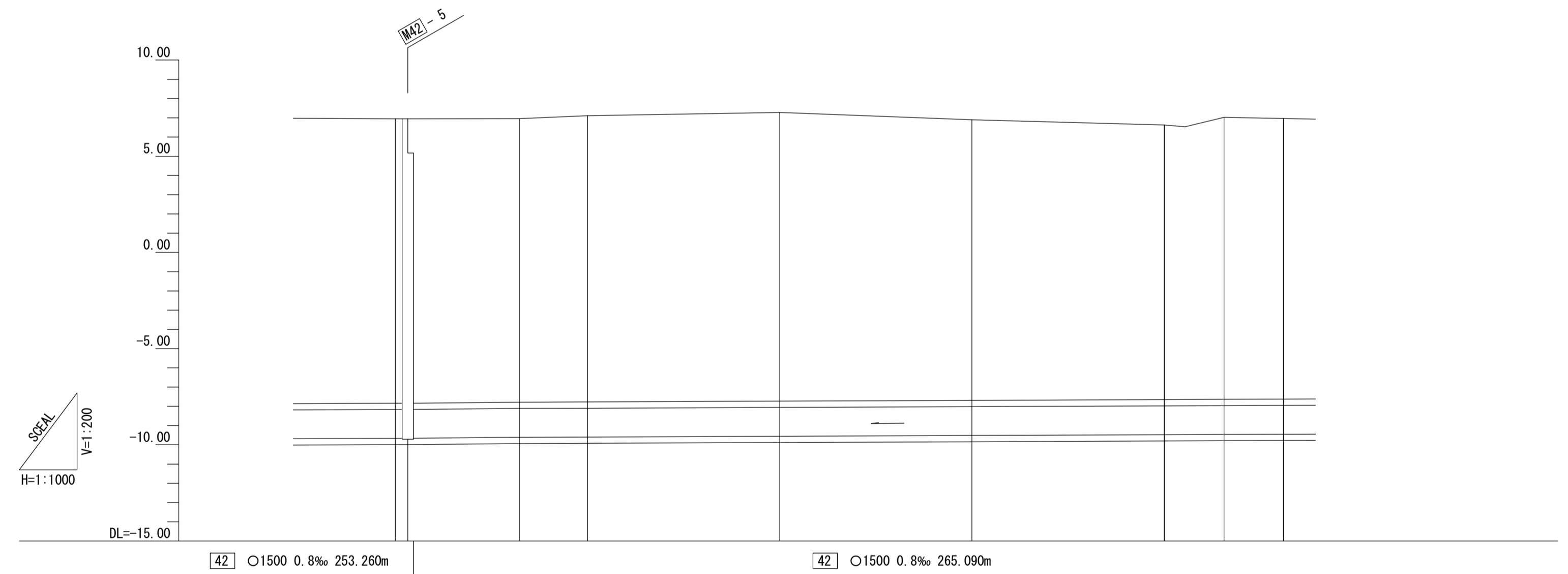
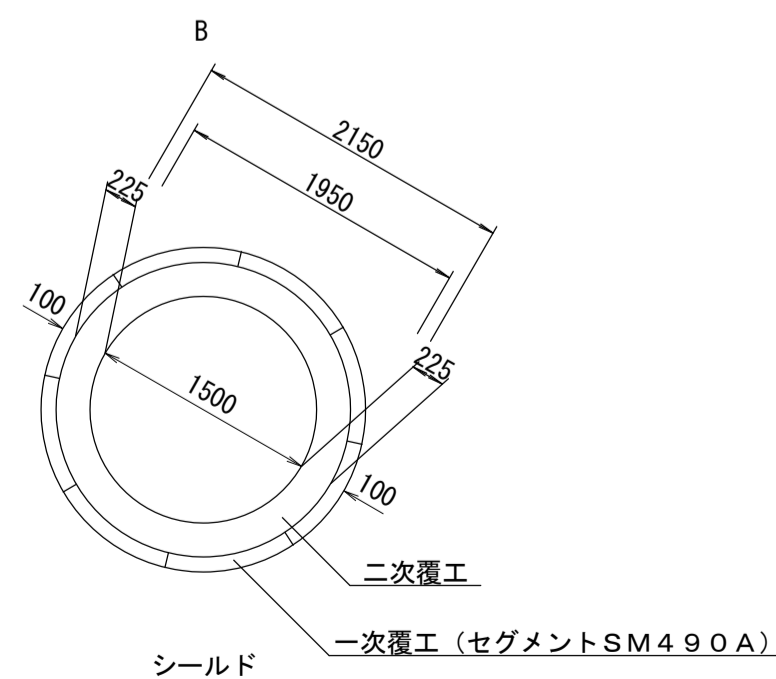


点名	X	Y
NO. 5	-71874.860	-45537.605
+1.785	-71876.642	-45537.671
+3.260	-71878.116	-45537.726
+4.735	-71879.590	-45537.781
+32.260	-71907.096	-45538.802
NO. 6	-71924.825	-45539.461
NO. 7	-71974.791	-45541.316
NO. 8	-72024.756	-45543.172
NO. 9	-72074.722	-45545.028
IP. 2	-72094.337	-45545.754
BC. 2	-72074.836	-45545.030
SP. 2	-72088.583	-45551.229
EC. 2	-72094.093	-45565.266

横断面 S=1:100



管渠構造図 S=1:50



施工工区	42-2工区 L=743.320							
	借 ① 平塚市道豊田38号線		主要地方道 借 ② 平塚・伊勢原線		借 ① 平塚市道豊田37号線		物 ① 区分地上権 岩田辰蔵	
占用区間								
管渠築造	B							
土被り	14.785	14.743	14.800	15.012	14.585	14.274	14.661	14.590
地盤高	6.944	6.945	6.956	7.281	6.894	6.623	7.023	6.964
管底高	-9.666	-9.663	-9.610	-9.556	-9.516	-9.476	-9.463	-9.451
追加距離	50.000	4271.539	4303.799	4221.539	4221.539	4471.655	4487.117	4502.579
区間距離	50.000	27.525	17.740	50.000	50.000	50.116	15.462	15.462
測点	No.5 +1.785 +3.260 +4.735	+32.260	No.6	No.7	No.8	No.9 BC.2	SP.2	EC.2

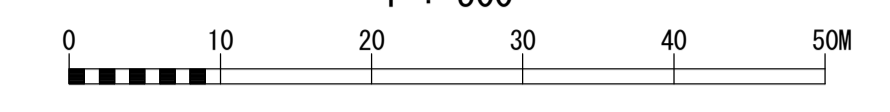
地形図
作成
年月
平成
9
年
3
月
調整
年月
平成
年
月
ページ
8

相模川流域下水道台帳

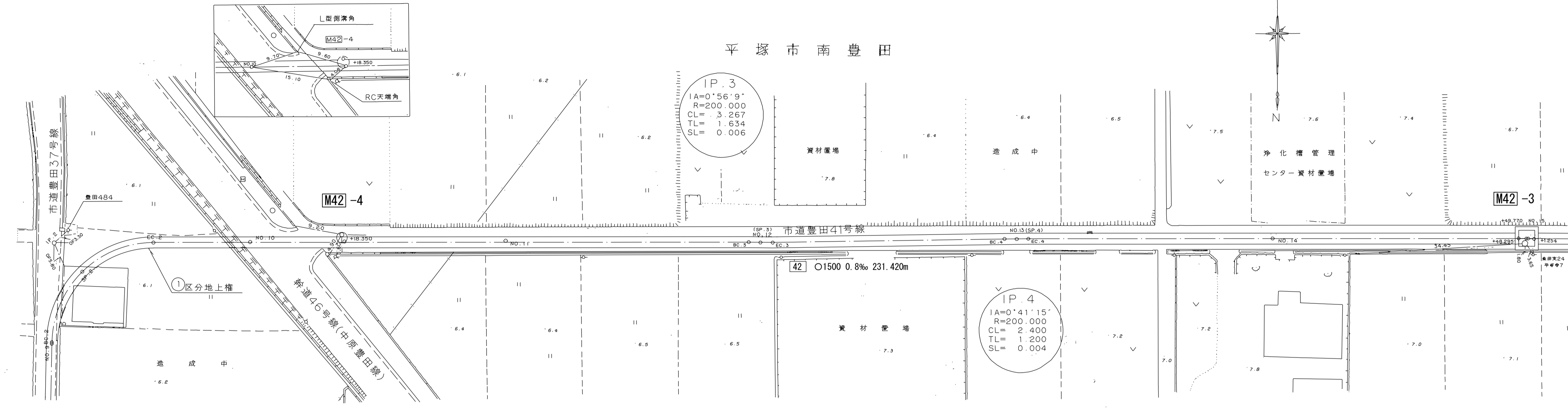
施設平面縦断図(図面番号 19)

幹線名 大磯平塚幹線

1 : 500

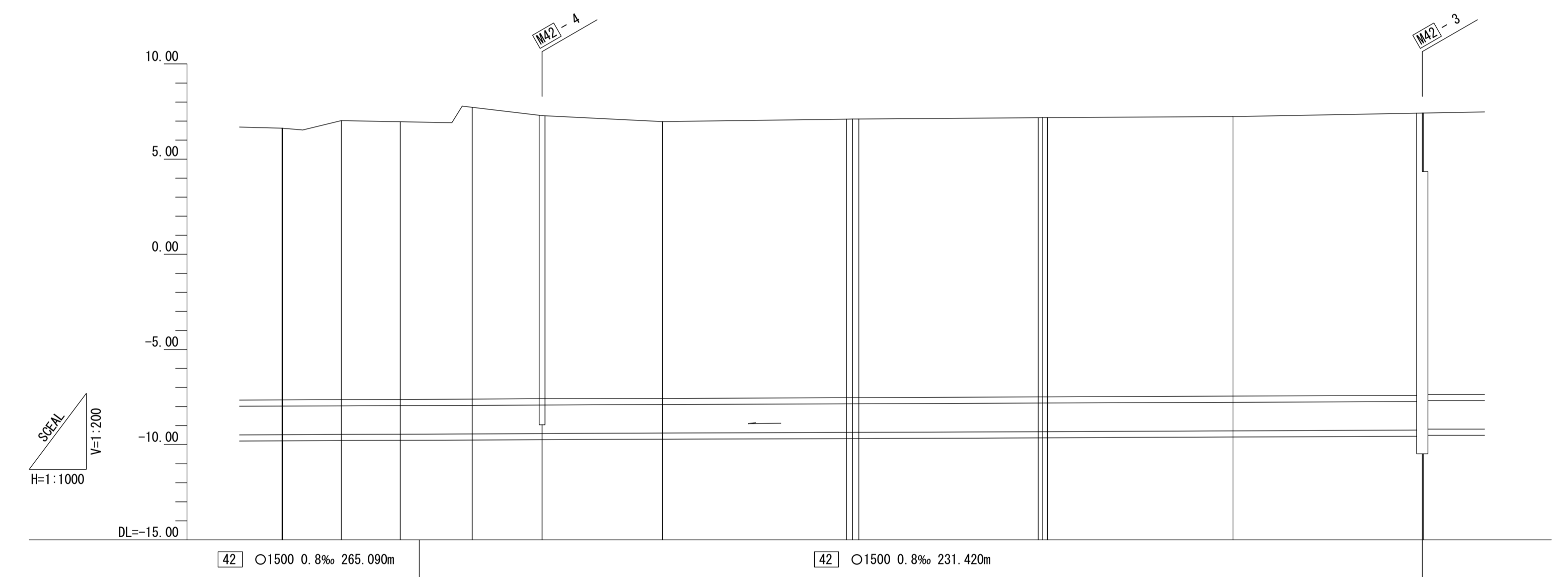
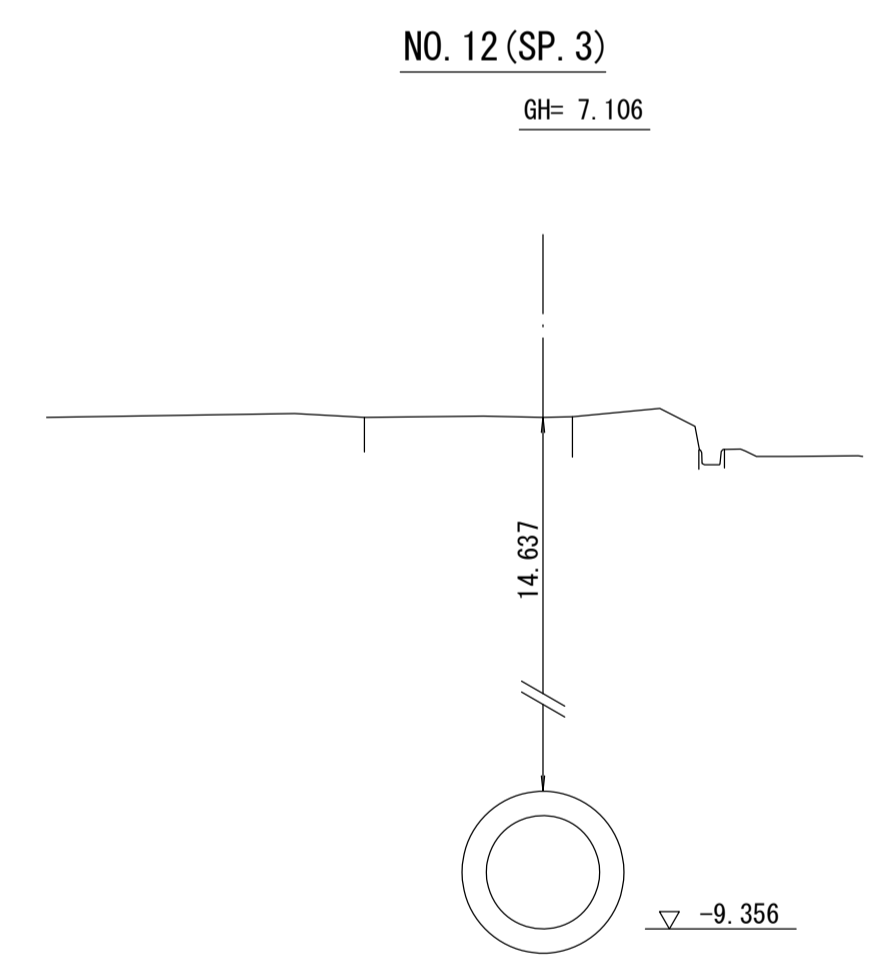


財産区分コード	大分類	中分類	小分類	整理番号
GA	管渠施設	管渠	第 42-2 工区	1

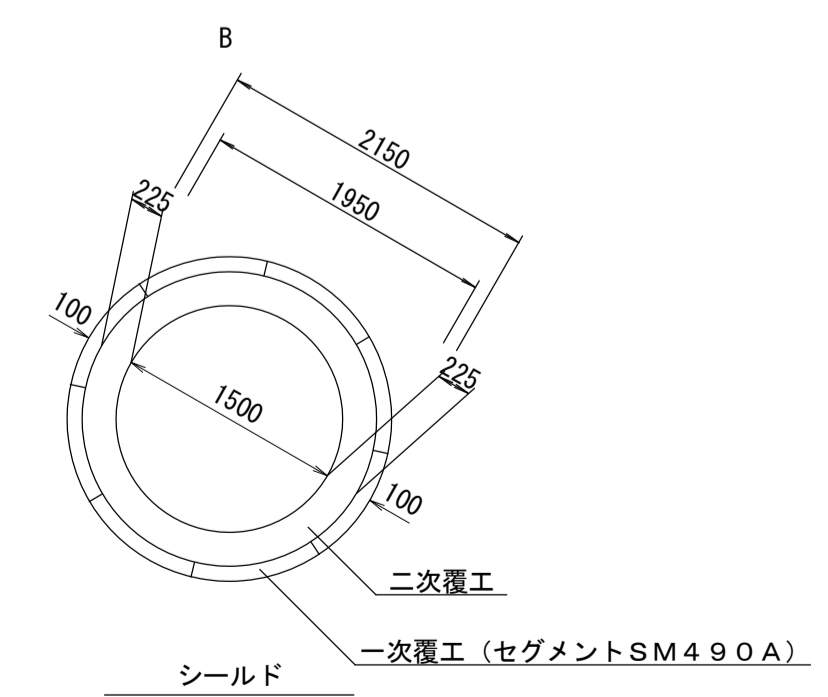


点名	X	Y
NO. 9	-72074.722	-45545.028
IP. 2	-72094.337	-45545.754
BC. 2	-72074.836	-45545.030
SP. 2	-72088.583	-45551.229
EC. 2	-72094.093	-45565.266
NO. 10	-72093.855	-45584.225
+18.350	-72093.625	-45602.574
NO. 11	-72093.228	-45634.221
IP. 3	-72092.602	-45684.218
BC. 3	-72092.622	-45682.584
SP. 3	-72092.608	-45684.218
EC. 3	-72092.608	-45685.852
IP. 4	-72092.792	-45734.218
BC. 4	-72092.787	-45733.018
SP. 4	-72092.788	-45734.218
EC. 4	-72092.782	-45735.418
NO. 14	-72092.383	-45784.140
+48.295	-72091.987	-45832.432
+49.770	-72091.975	-45833.907
NO. 15	-72091.973	-45834.138
+1.245	-72091.963	-45836.382

横断面図 S=1:100



管渠構造図 S=1:50



施工工区	42-2工区 L=743.320										42-1工区 L=804.285		
	借① 豊田37号線		物①区分地上権 岩田辰蔵		平塚幹道46号線 (中原・豊田線)						借① 平塚市道豊田41号線		
管渠築造	借① B												
土被り	14.274	14.271	14.661	14.590	15.353	14.884	14.541	14.633	14.633	14.669	14.685	14.832	14.822
地盤高	6.623	6.621	7.023	6.964	7.724	7.288	6.970	7.101	7.108	7.176	7.234	7.421	7.421
管底高	-9.476	-9.476	-9.463	-9.451	-9.436	-9.411	-9.396	-9.357	-9.356	-9.318	-9.276	-9.235	-9.235
追加距離	50.000	4471.539	15.462	4487.117	15.462	4502.579	18.960	4521.539	18.350	4539.889	31.650	4571.593	48.295
区間距離	0.116	4471.655	15.462	4502.579	18.960	4521.539	18.350	4539.889	31.650	4571.593	48.295	4771.539	4771.539
測点	NO. 9	BC. 2	SP. 2	EC. 2	NO. 10	+18.350	NO. 11	NO. 12	EC. 3	NO. 13	NO. 14	+48.295	NO. 15

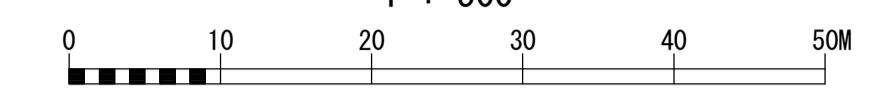
地形図
作成
年月
平成
9
年
3
月
調整
年月
平成
年
月
ページ
9

相模川流域下水道台帳

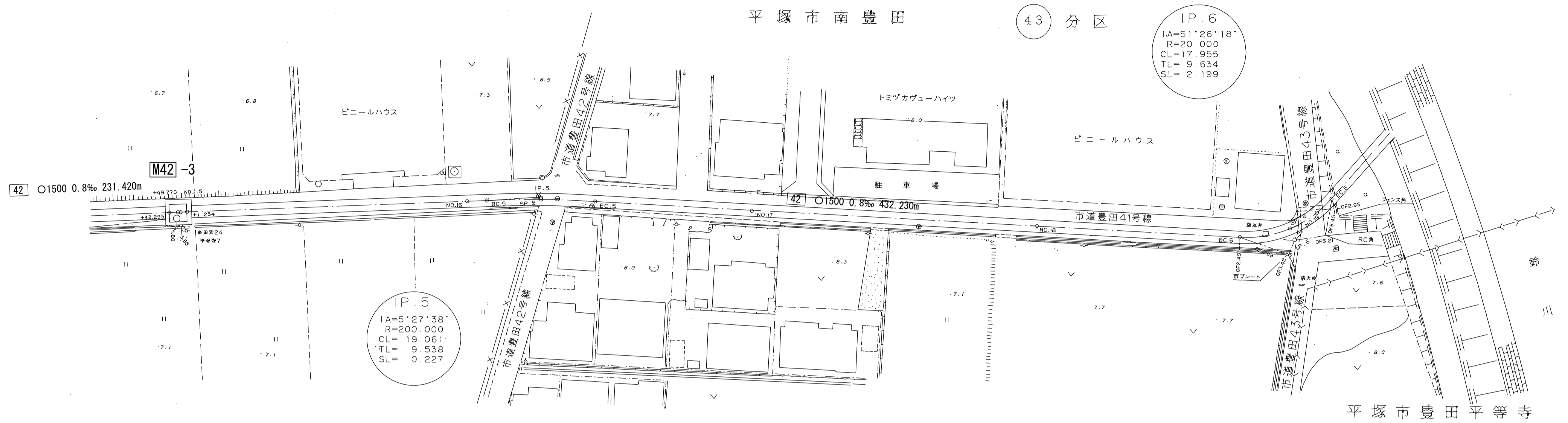
施設平面縦断図(図面番号 20)

幹線名 大磯平塚幹線

1 : 500



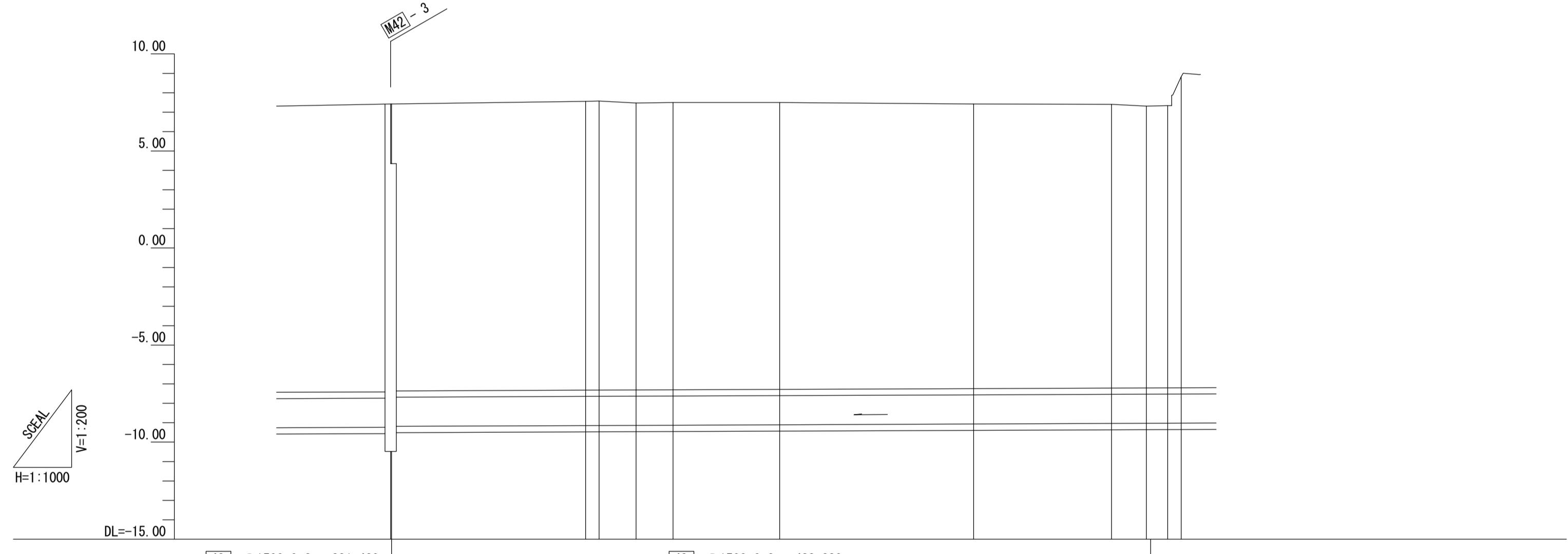
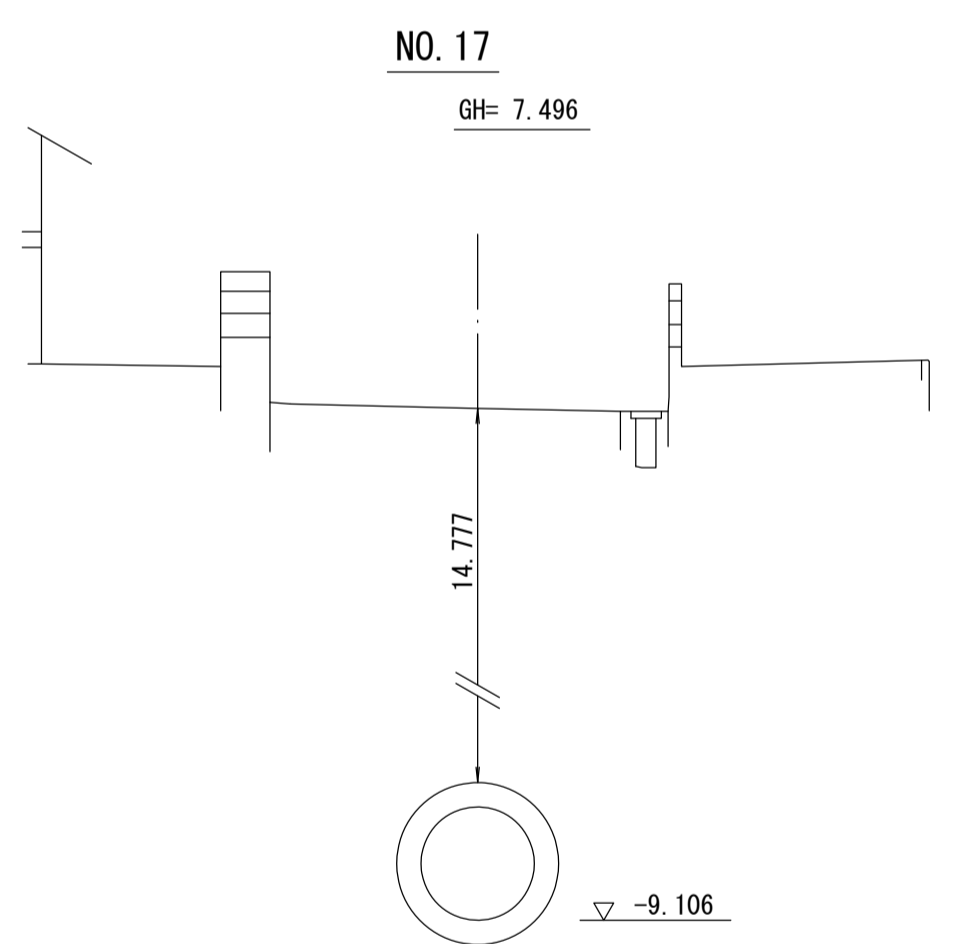
財産区分コード	大分類	中分類	小分類	整理番号
GA	管渠施設	管渠	第 42-1 工区	2



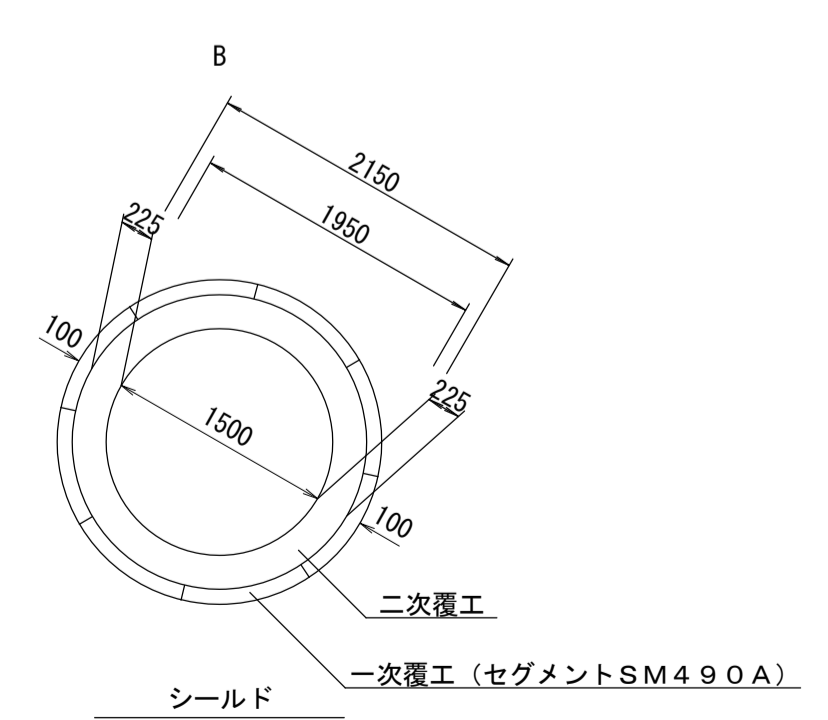
座標リスト

点名	X	Y
+48.295	-72091.987	-45832.432
+49.770	-72091.975	-45833.907
NO.15	-72091.973	-45834.138
+1.245	-72091.963	-45836.382
NO.16	-72091.563	-45884.136
IP.5	-72091.456	-45897.134
BC.5	-72091.535	-45887.597
SP.5	-72091.230	-45897.122
EC.5	-72090.471	-45906.622
NO.17	-72087.633	-45933.953
NO.18	-72082.467	-45983.685
IP.6	-72077.801	-46028.591
BC.6	-72078.797	-46019.009
SP.6	-72079.871	-46027.846
NO.19	-72082.422	-46032.709
EC.6	-72084.674	-46035.343

横断面 S=1:100



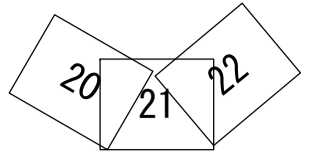
管渠構造図 S=1:50



施工工区	42-2工区 L=743.320		42-1工区 L=804.285m	
	借 ③ 平塚市道豊田41号線			
占用区間			借 ④ 二級河川鈴川	
管渠築造	B 借 ③ 平塚市道豊田43号線			
土被り	14.832	14.838	14.778	14.802
地盤高	7.421	7.557	7.468	7.499
管底高	-9.235	-9.146	-9.135	-9.128
追加距離	4769.834	4821.539	4834.531	4844.062
区間距離	48.295	48.775	9.530	9.531
測点	+48.295	NO.16	NO.17	NO.18

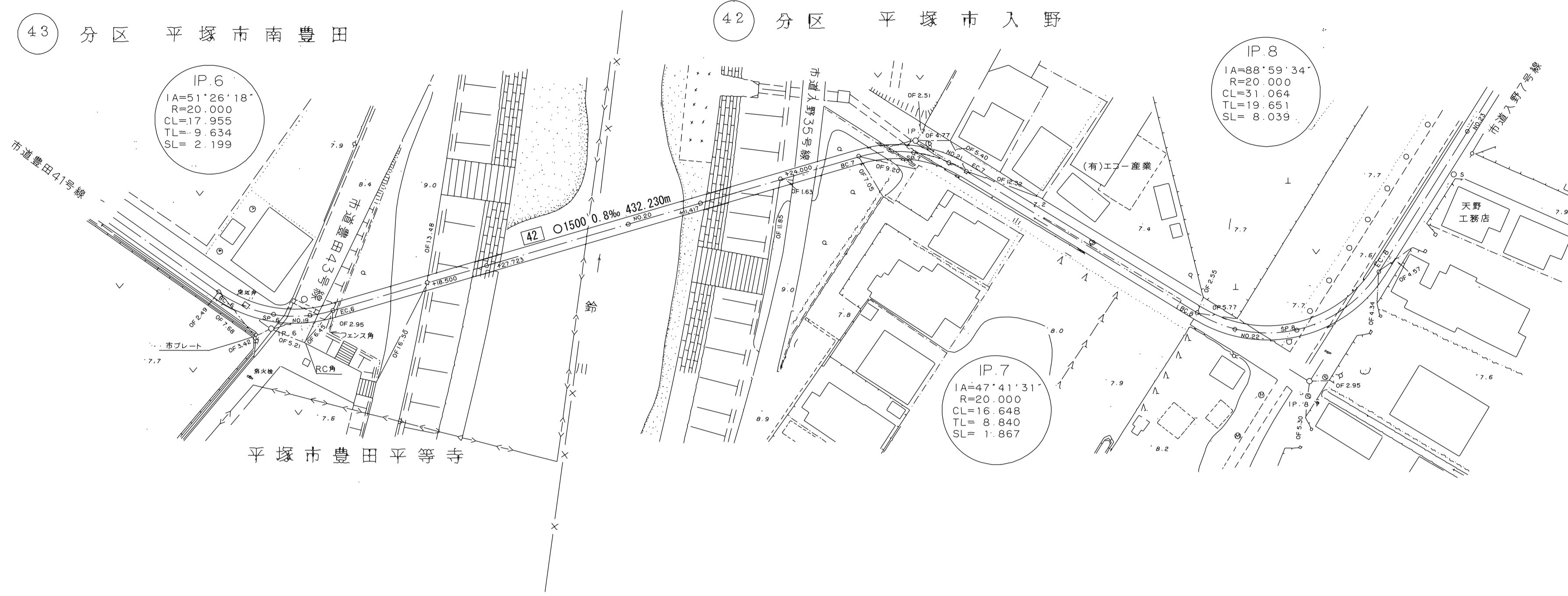
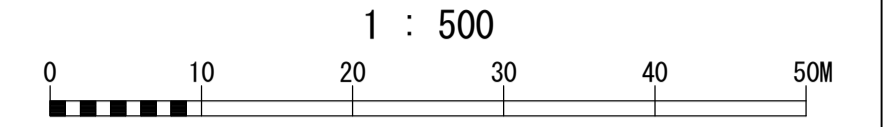
相模川流域下水道台帳

施設平面縦断図(図面番号 21)

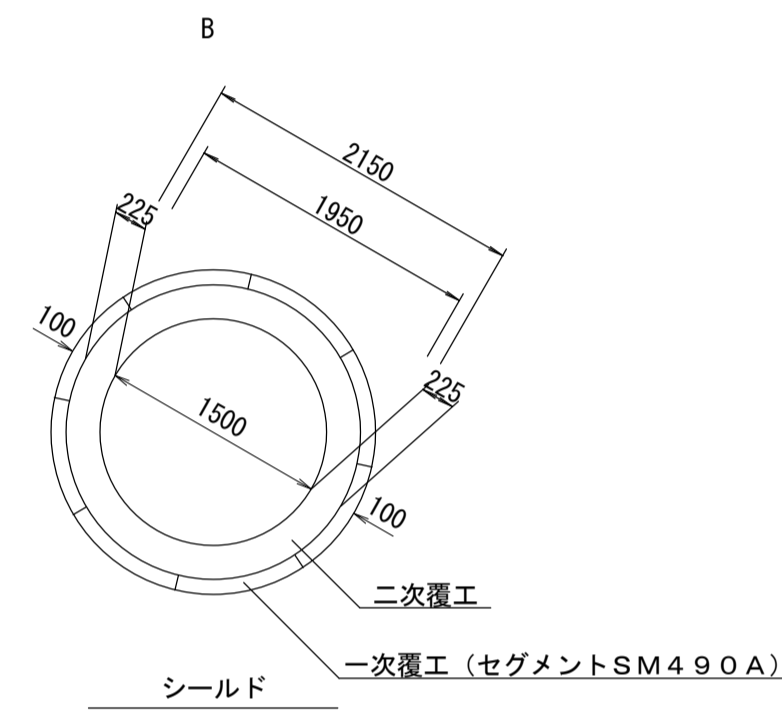


財産区分コード	大分類	中分類	小分類	整理番号
GA	管渠施設	管渠	第 42-1 工区	2

幹線名 大磯平塚幹線

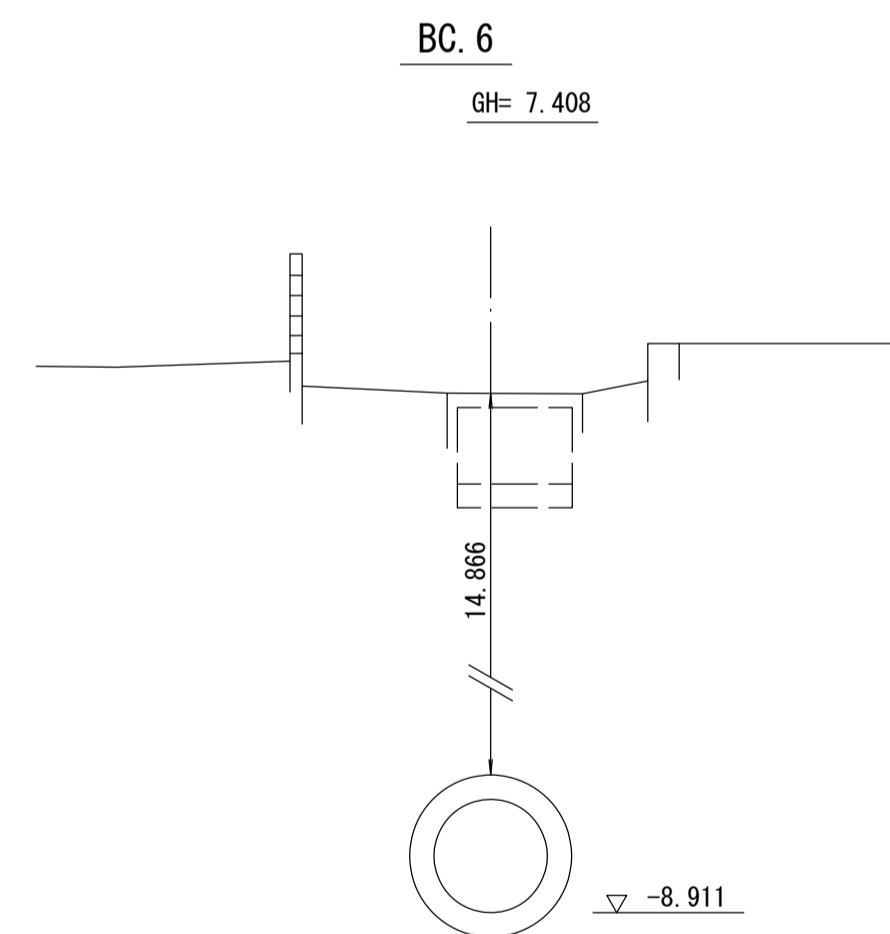


管渠構造図 S=1:50



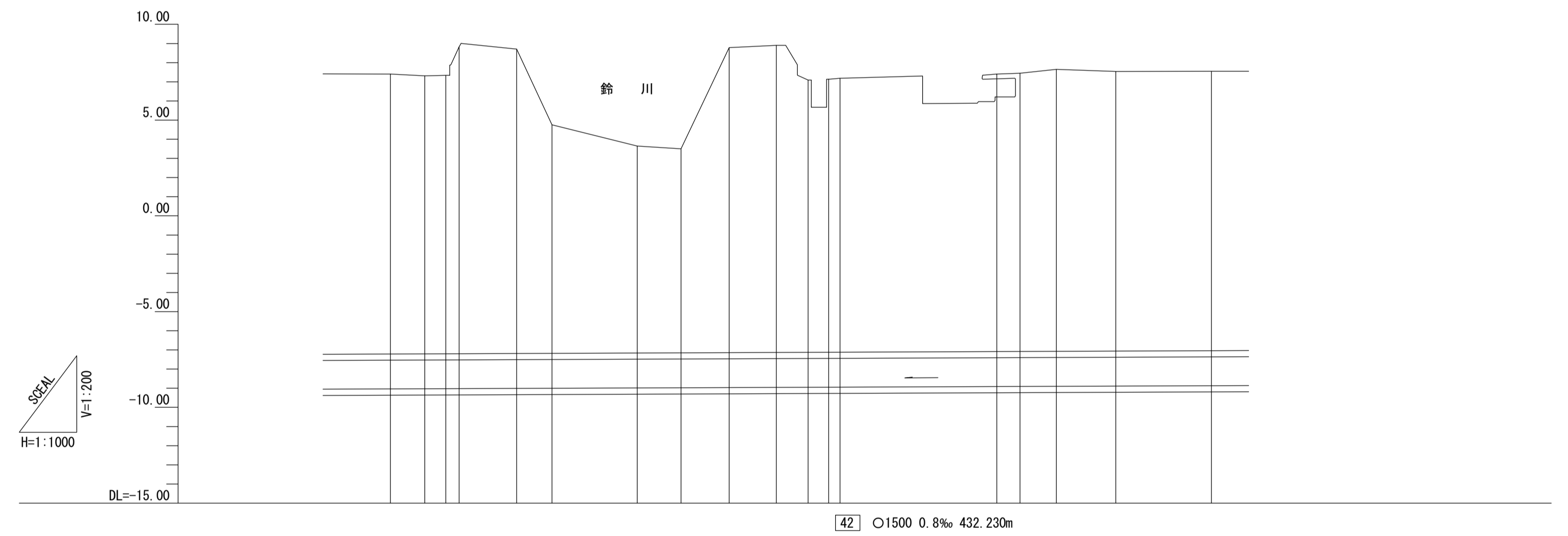
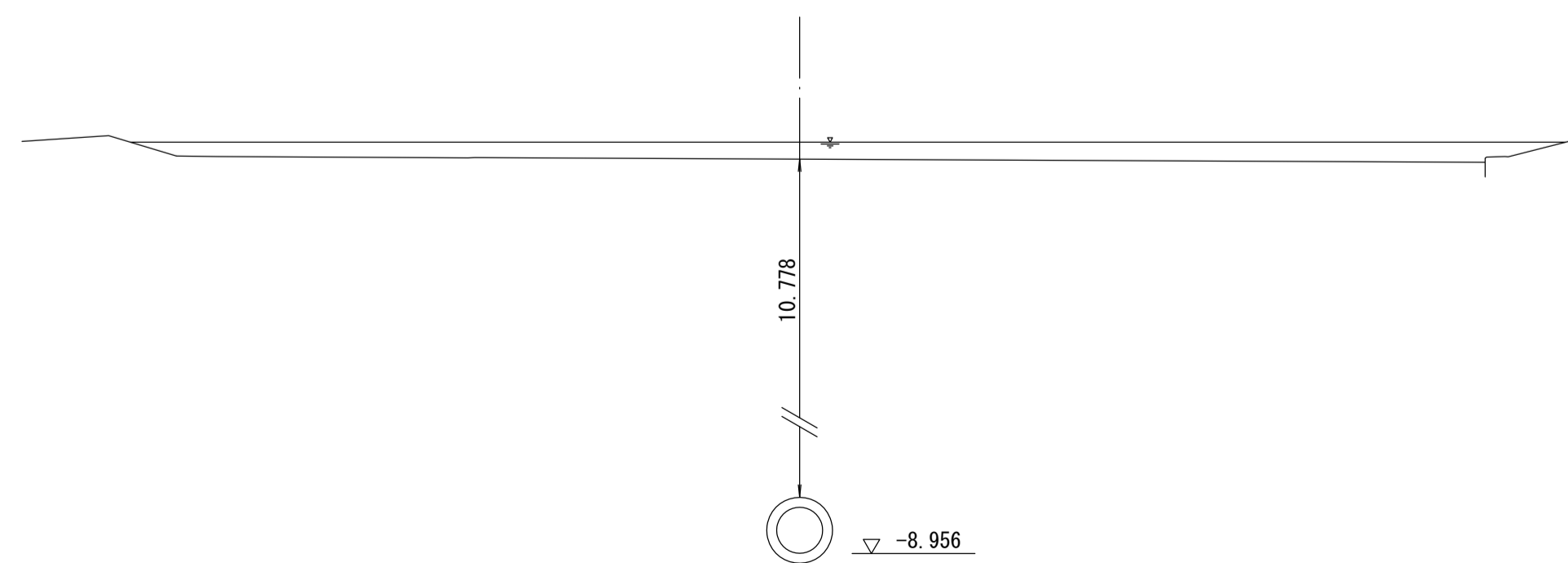
座標リスト		
点名	X	Y
IP.6	-72077.801	-46028.591
BC.6	-72078.797	-46019.009
SP.6	-72079.871	-46027.846
NO.19	-72082.422	-46032.709
EC.6	-72084.674	-46035.343
+18.500	-72095.396	-46045.876
+27.723	-72101.975	-46052.340
IP.7	-72150.063	-46099.582
BC.7	-72143.757	-46093.387
SP.7	-72148.328	-46100.271
NO.21	-72149.622	-46105.479
IP.7	-72150.063	-46099.582
EC.7	-72149.726	-46108.416
BC.8	-72148.164	-46149.390
NO.22	-72148.846	-46155.383
SP.8	-72153.359	-46163.616
EC.8	-72167.036	-46170.121
NO.23	-72191.987	-46171.512

横断面図 S=1:100



横断面図 S=1:200

NO.20
GH= 3.647



施工工区	42-1工区 L=804.285m																	
	借③ 平塚市道豊田41号線			借④ 二級河川鈴川			借⑤ 宮ノ越排水路			借⑥ 平塚市道入野7号線								
占用区間	平塚市			平塚市			平塚市			平塚市								
管渠築造	借③ 平塚市道豊田43号線			B			借⑥ 入野15番地(砂利道)			借③ 平塚市道入野7号線								
土被り	14.620	14.520	14.540	16.023	15.897	11.933	10.778	10.651	15.926	16.022	14.714	14.303	14.537	14.721	14.604	14.586		
地盤高	7.408	7.315	7.339	8.825	8.711	4.754	3.647	3.499	8.784	8.900	7.089	7.186	7.400	7.456	7.543	7.545		
管底高	-9.037	-9.030	-9.026	-9.023	-9.011	-9.004	-8.956	-8.977	-8.967	-8.957	-8.950	-8.943	-8.906	-8.898	-8.886	-8.886		
追加距離	4957.054	4966.031	4971.539	4975.009	4980.039	4989.262	5021.539	5032.956	5045.539	5057.834	5066.158	5071.539	5115.486	5121.539	5146.550	5171.539		
区間距離	35.515	8.977	5.508	3.470	15.030	9.223	22.277	11.417	12.985	8.324	2.943	41.004	6.053	9.479	15.532	24.989		
測点	BC.6	SP.6	NO.19	EC.6	+18.500	+27.723	NO.20	+11.417	+24.000	BC.7	SP.7	NO.21	EC.7	BC.8	NO.22	SP.8	EC.8	NO.23

地形図
作成
年月
平成
9
年
3
月
調整
年月
平成
年
月
ページ
11

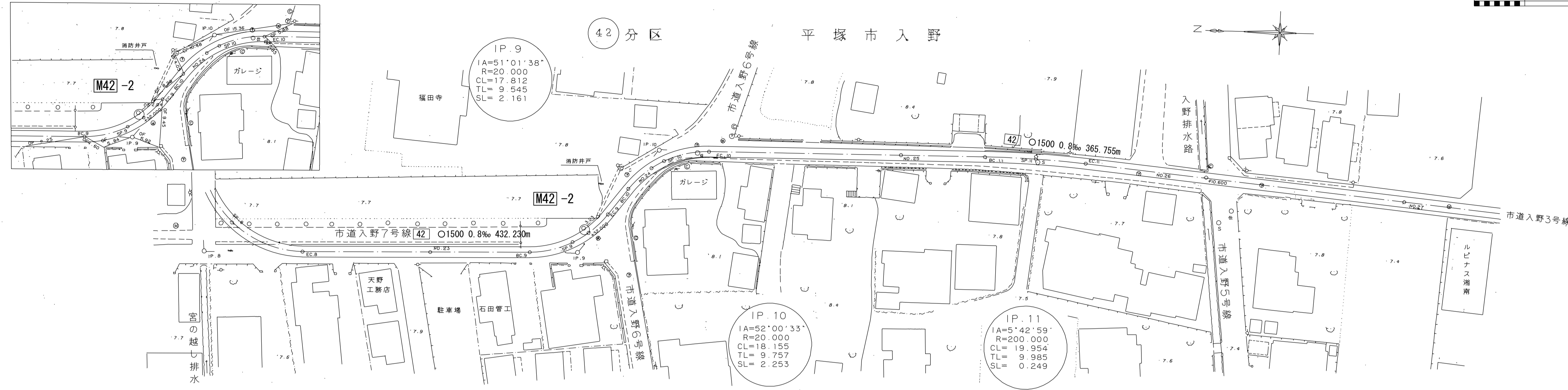
相模川流域下水道台帳

施設平面縦断図(図面番号 22)

財産区分コード	大分類	中分類	小分類	整理番号
GA	管渠施設	管渠	第 42-1 工区	2

幹線名 大磯平塚幹線

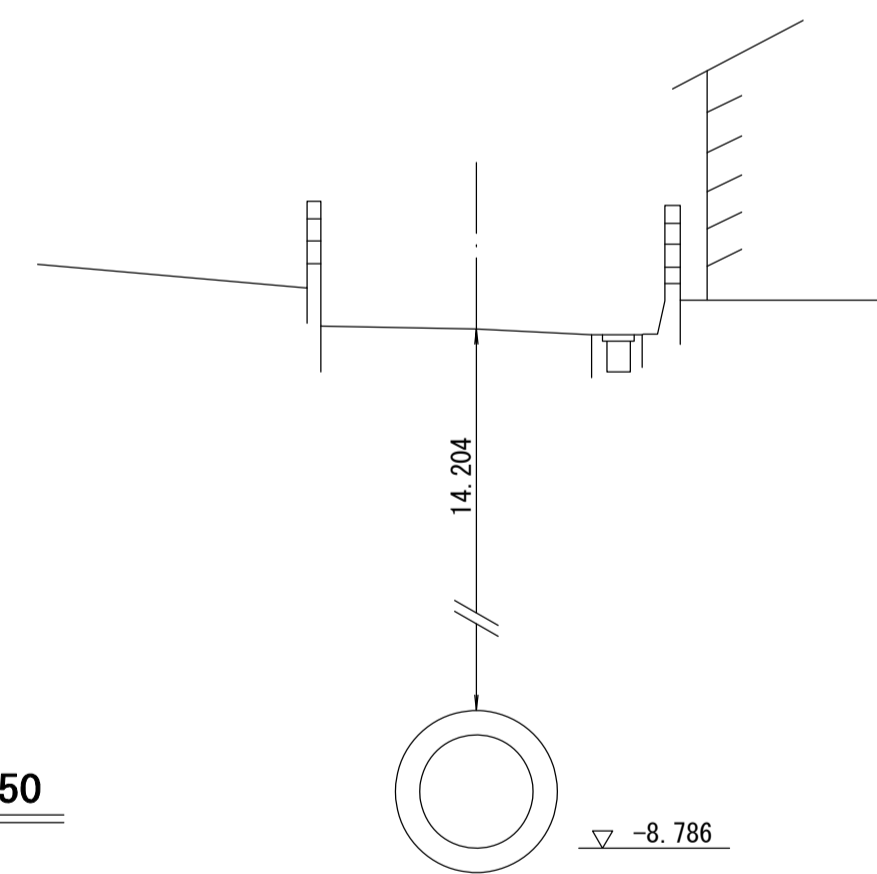
1 : 500



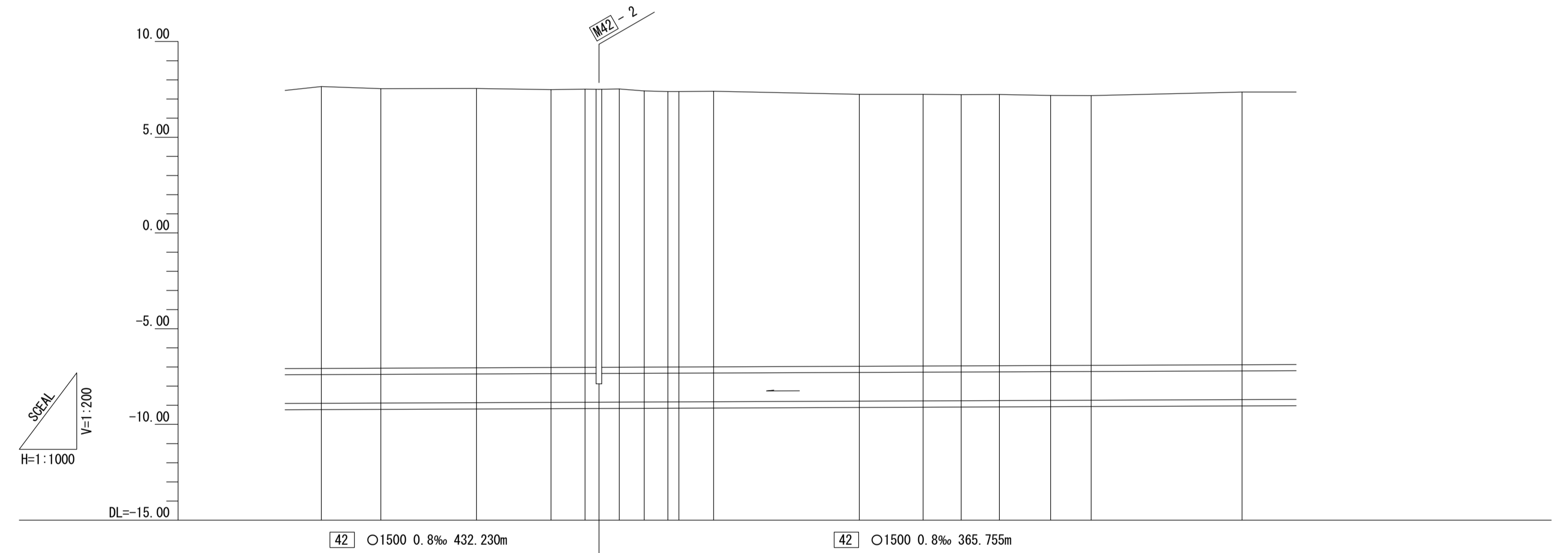
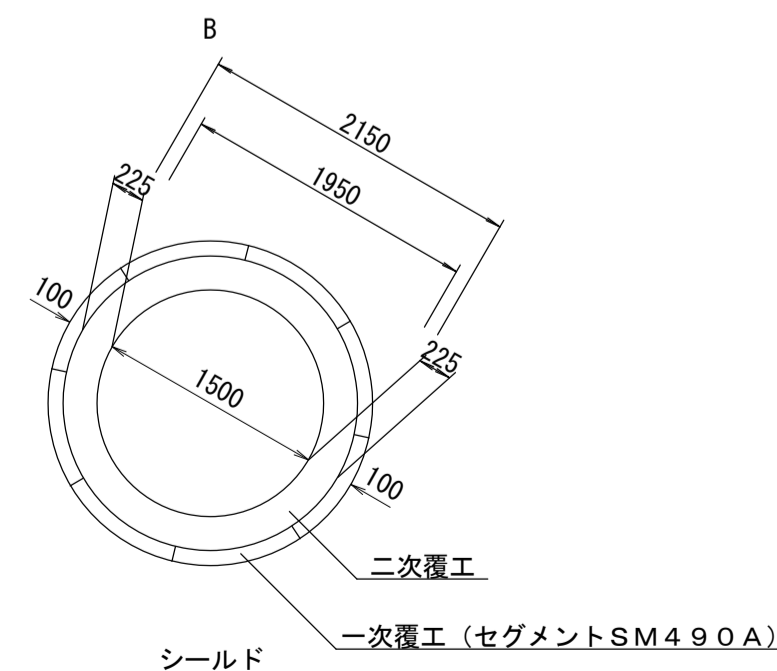
点名	X	Y
SP.8	-72153.359	-46163.616
EC.8	-72167.036	-46170.121
NO.23	-72191.987	-46171.512
IP.9	-72220.956	-46173.127
BC.9	-72211.426	-46172.596
SP.9	-72220.136	-46171.128
+32.000	-72223.345	-46169.456
EC.9	-72227.363	-46166.052
IP.10	-72238.290	-46153.986
BC.10	-72231.741	-46161.218
NO.24	-72236.542	-46157.336
SP.10	-72239.128	-46156.078
EC.10	-72248.021	-46154.698
NO.25	-72285.964	-46157.464
IP.11	-72312.547	-46159.404
BC.11	-72302.588	-46158.677
SP.11	-72312.517	-46159.651
EC.11	-72322.384	-46161.119
NO.26	-72335.562	-46163.416
+10.600	-72346.003	-46165.237
NO.27	-72384.819	-46172.004

横断面図 S=1:100

NO. 25
GH= 7.243



管渠構造図 S=1:50



施工工区	42-1工区 L=804.285m																			
	借③ 平塚市道入野7号線							借③ 平塚市道入野6号線							借③ 平塚市道入野3号線					
占用区間	B																			
管渠築造	B																			
土被り	14.721	14.604	14.586	14.517	14.534	14.522	14.534	14.428	14.391	14.384	14.397	14.204	14.191	14.162	14.162	14.107	14.091	14.246		
地盤高	7.648	7.543	7.545	7.482	7.516	7.507	7.523	7.420	7.386	7.386	7.406	7.243	7.244	7.223	7.231	7.186	7.179	7.365		
管底高	-8.898	-8.886	-8.886	-8.850	-8.843	-8.843	-8.836	-8.831	-8.826	-8.823	-8.816	-8.786	-8.772	-8.764	-8.756	-8.746	-8.737	-8.706		
追加距離	9.479	5131.018	5171.539	5191.009	5199.915	5203.539	5208.821	5215.342	5221.539	5224.419	5233.497	5271.539	5288.209	5298.186	5308.163	5321.539	5332.139	5371.539		
区間距離	9.479	15.532	24.989	19.470	8.906	3.624	5.282	6.521	6.197	2.886	9.078	38.042	16.670	9.977	9.977	13.376	10.600	39.400		
測点	SP.8	EC.8	NO.23	BC.9	SP.9	+32.000	EC.9	BC.10	NO.24	SP.10	EC.10	NO.25	BC.11	SP.11	EC.11	NO.26	+10.600	NO.27		

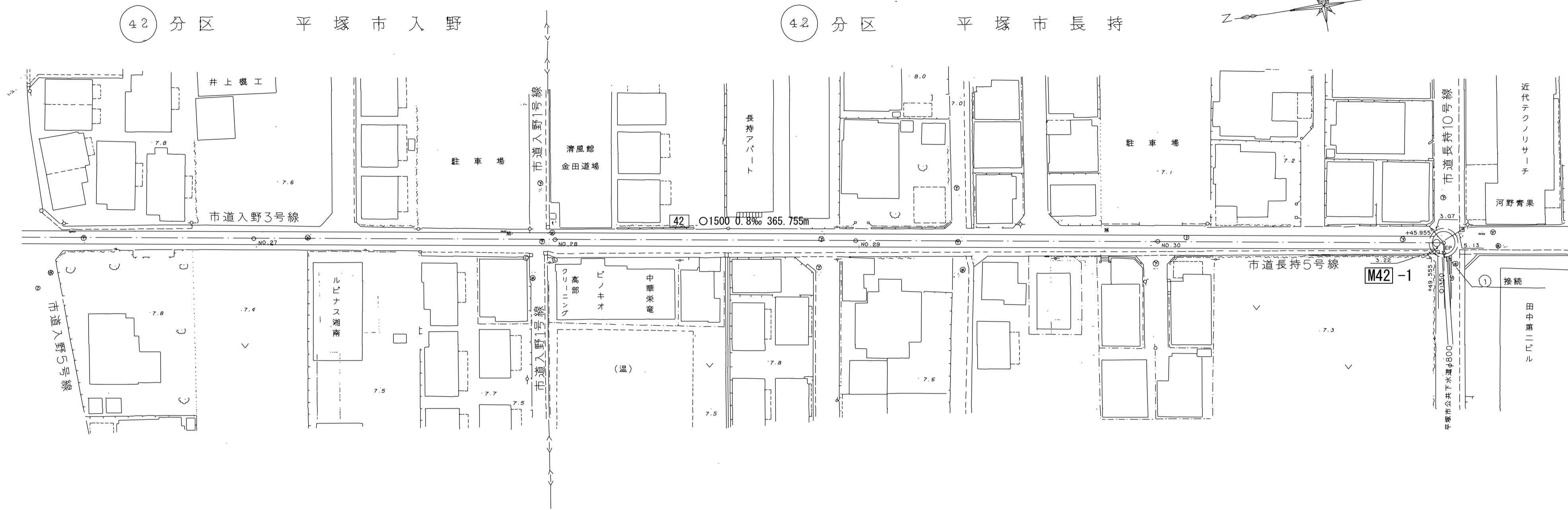
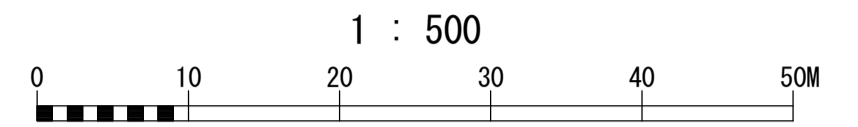
地形図
作成
年月
平成
9
年
3
月
調整
年月
平成
年
月
ページ
12

相模川流域下水道台帳

施設平面縦断図(図面番号 23)

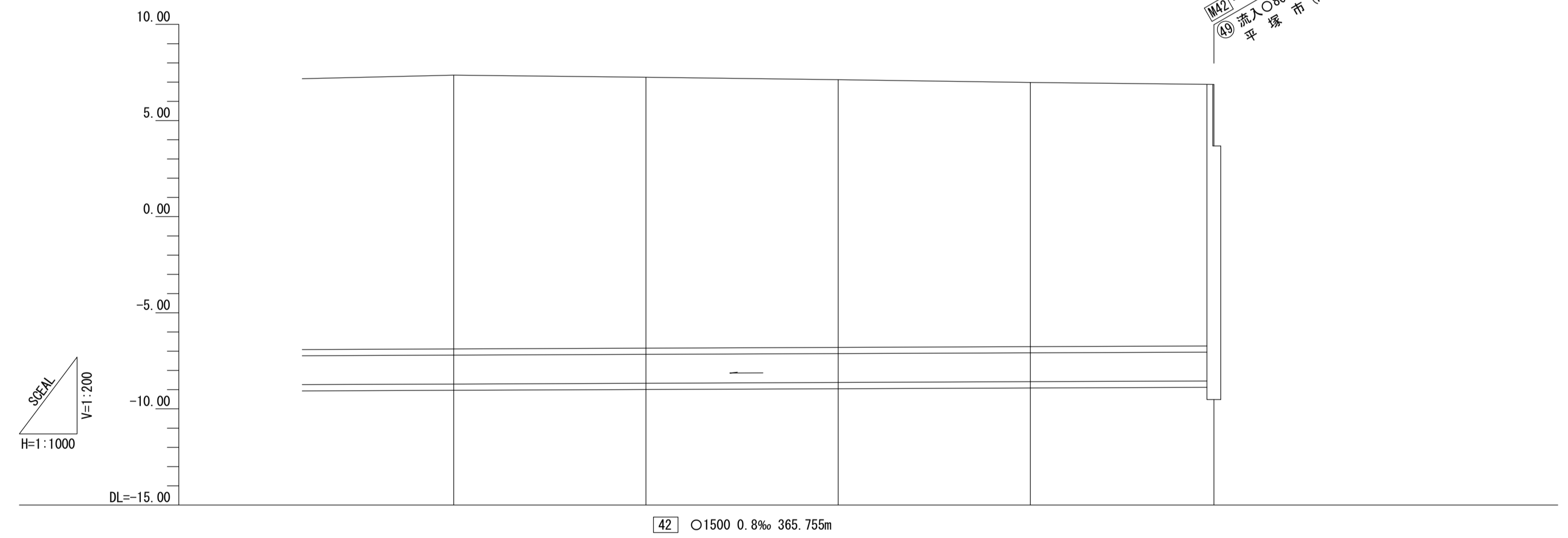
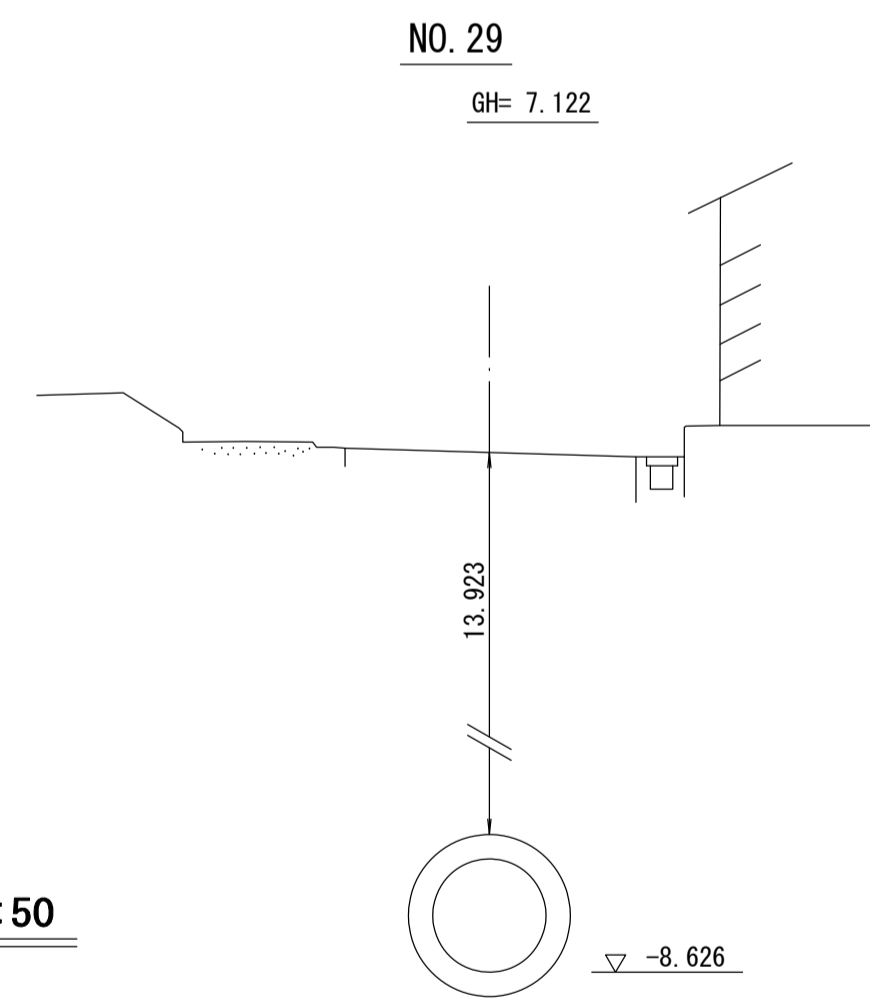
財産区分コード	大分類	中分類	小分類	整理番号
GA	管渠施設	管渠	第 42-1 工区	②

幹線名 大磯平塚幹線

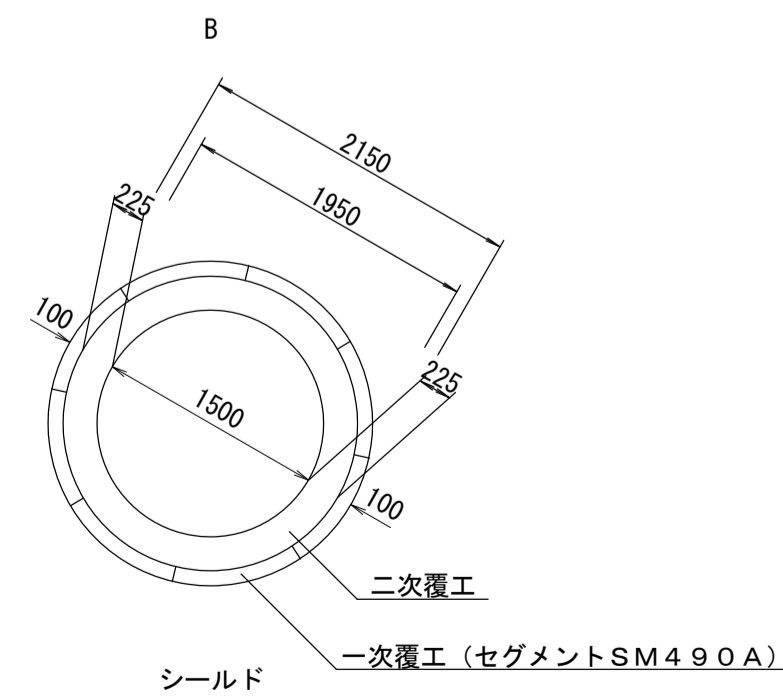


点名	X	Y
NO. 27	-72384.819	-46172.004
NO. 28	-72434.078	-46180.591
NO. 29	-72483.333	-46189.179
NO. 30	-72632.590	-46197.766
+45.955	-72577.861	-46205.659
EP	-72579.631	-46205.968

横断面図 S=1:100



管渠構造図 S=1:50



施工工区	42-1工区 L=804.285m				
占用区間	借③ 平塚市道入野3号線		借③ 平塚市道長持5号線		
管渠築造	借③ 平塚市道入野1号線		B		
土被り	14.246	14.091	13.923	13.745	13.599
地盤高	7.365	7.250	7.122	6.984	6.876
管底高	-8.706	-8.666	-8.626	-8.586	-8.549
追加距離	39.400	50.000	50.000	50.000	45.955
区間距離					1.800
測点	NO. 27	NO. 28	NO. 29	NO. 30	+45.955 +49.555

地形図
作成
年月
平成
9
年
3
月
調整
年月
平成
年
月
ページ
13