

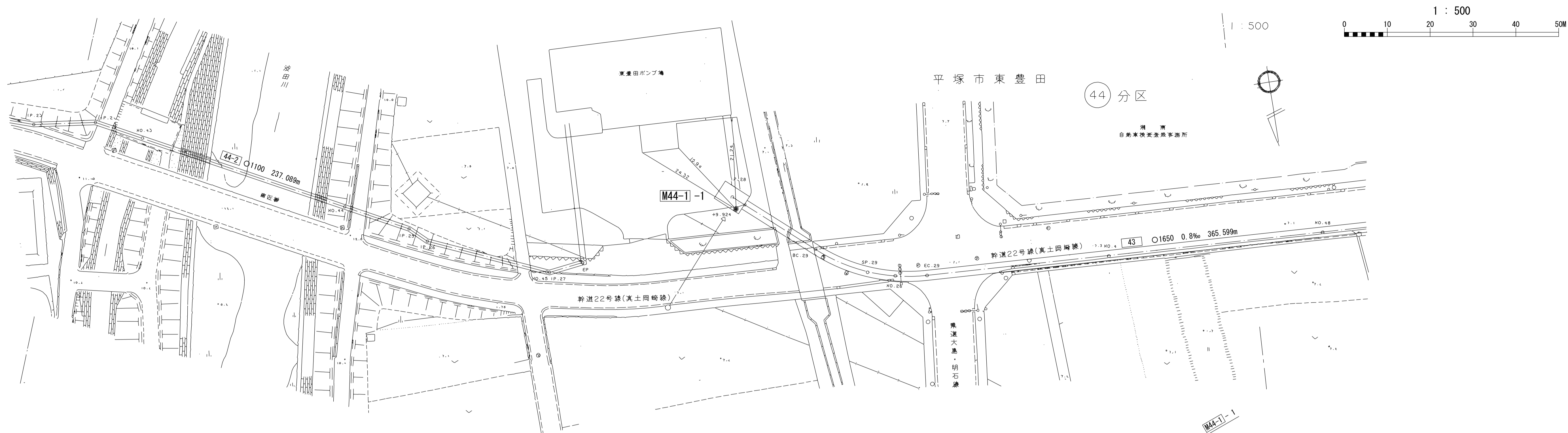
相模川流域下水道台帳

施設平面縦断図(図面番号 9)

8 9 10

財産区分コード	大分類	中分類	小分類	整理番号
GA	管渠施設	管渠	第 44-2 44-1 工区 ~43-2	6.7

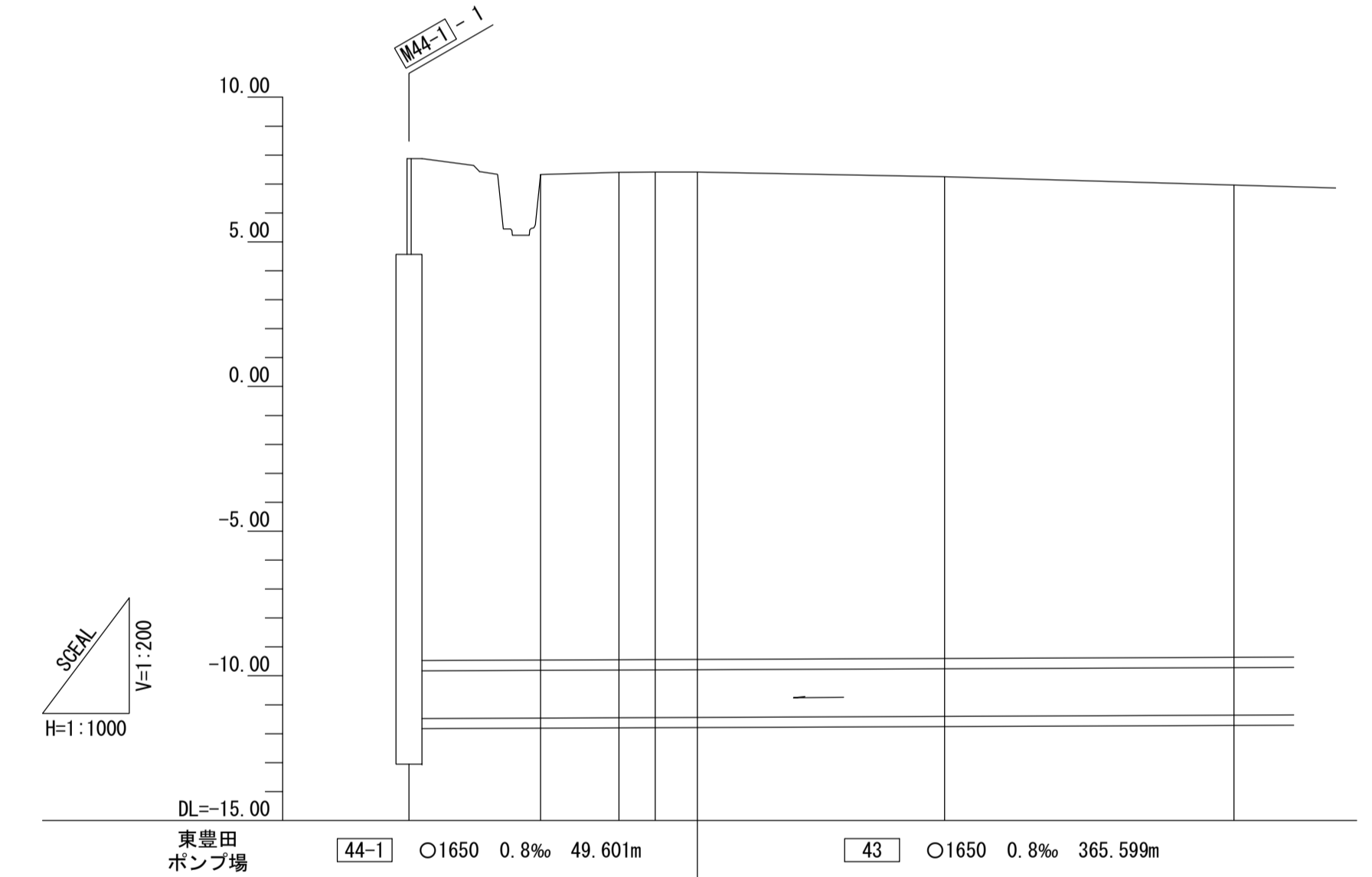
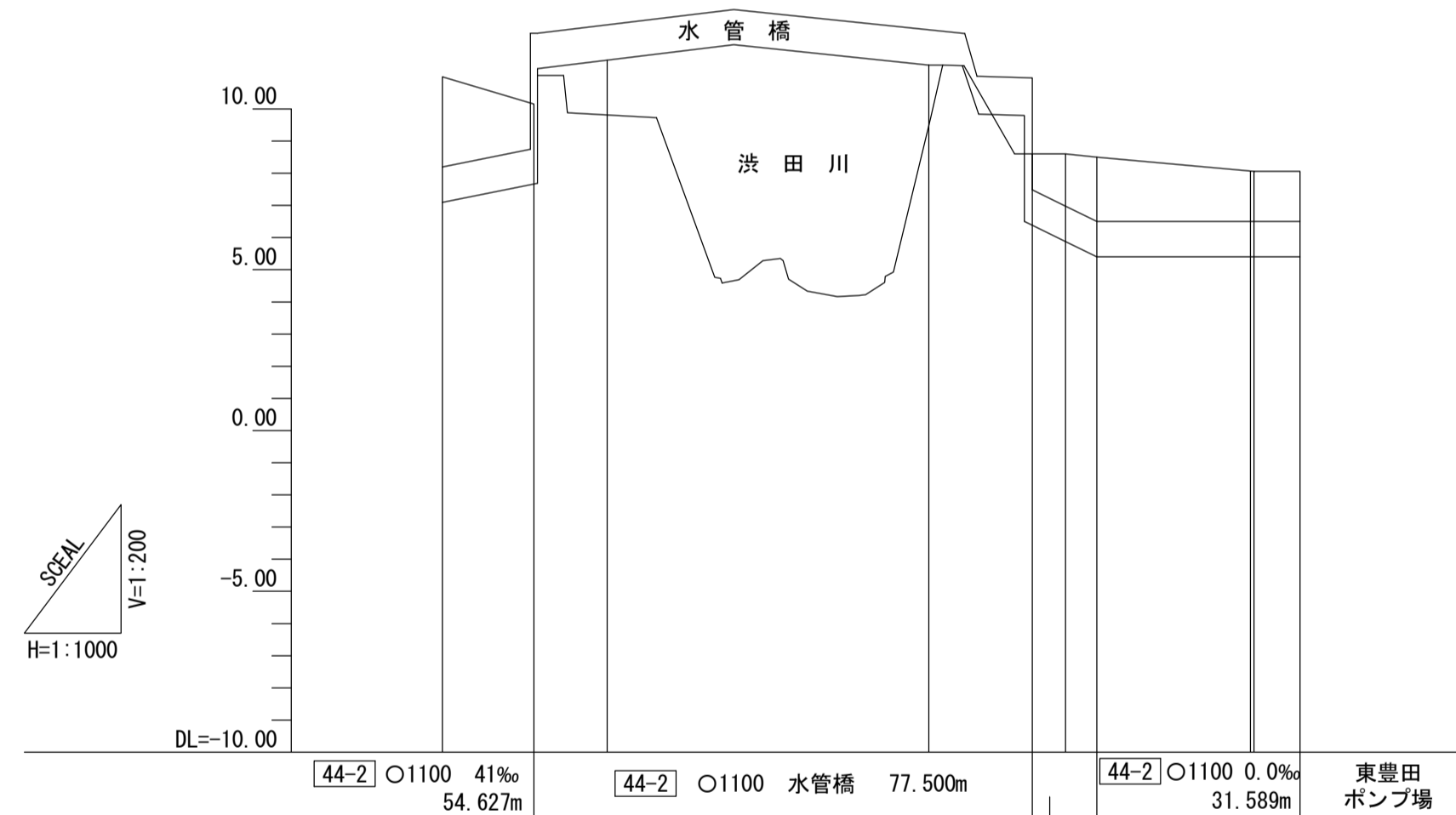
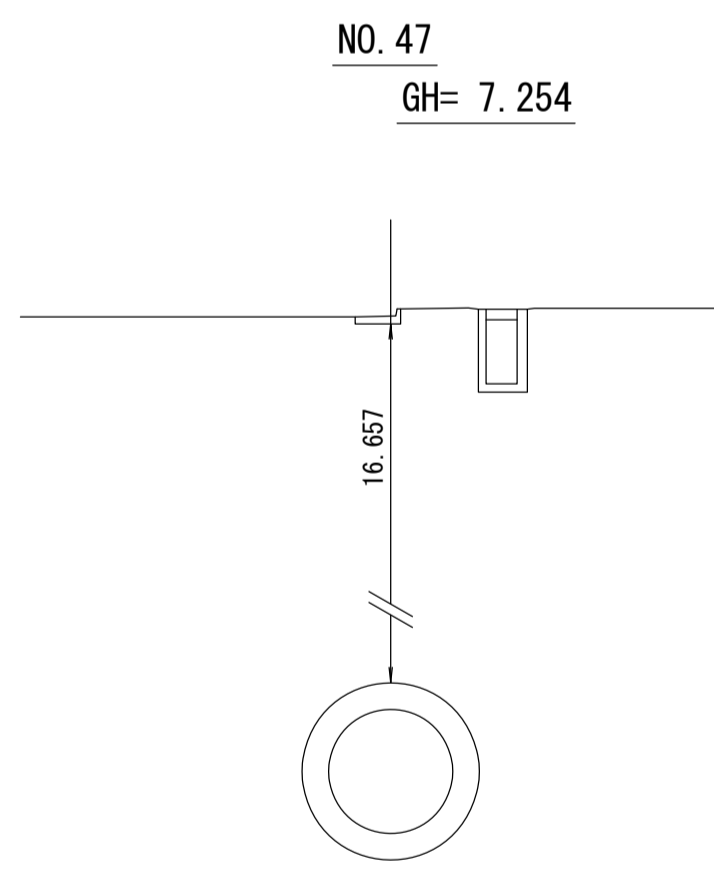
幹線名 大磯平塚幹線



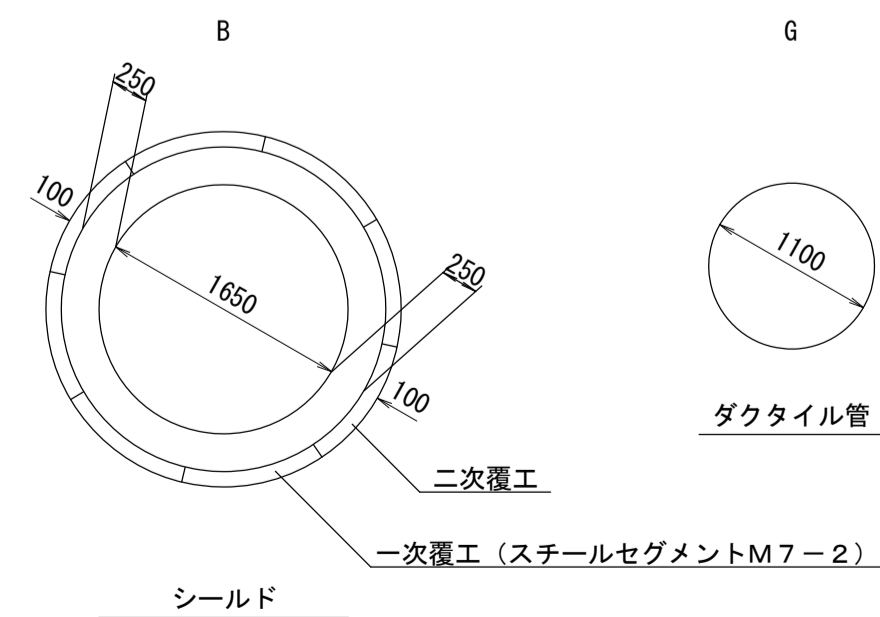
座標リスト

点名	X	Y
IP-23	-71220.843	-44147.682
IP-24	-71216.554	-44161.719
NO.43	-71212.647	-44171.479
NO.44	-71186.758	-44214.255
IP-25	-71178.478	-44227.936
IP-26	-71174.549	-44231.244
NO.45	-71161.302	-44256.788
IP-27	-71161.050	-44257.275
EP1	-71160.440	-44264.375
IP-28	-71166.551	-44301.876
+9.924	-71166.967	-44303.474
BC-29	-71152.694	-44317.871
SP-29	-71144.954	-44326.900
NO.46	-71142.724	-44334.748
EC-29	-71141.316	-44341.874
NO.47	-71136.875	-44384.368
NO.48	-71131.677	-44434.097

横断図 S=1:100



管渠構造図 S=1:50



施工区	44-2工区 L=237.089			44-2 〇1100 0.0% 31.589m		44-2 〇1100 98.5% 9.996m		東豊田 ポンプ場
占用区間	平塚市幹道22号線		二級河川洪田川		平塚市幹道22号線			
管渠築造	G							
土被り	2.780				1.600	1.980	1.550	1.540
地盤高	11.000	10.150			8.600	8.500	8.068	8.060
管底高	7.099	7.669	7.450	7.450	6.385	5.879	5.400	5.400
追加距離	0.000	-2124.367	-2138.589	-2150.000	50.000	-2200.000	16.089	-2216.089
区間距離	0.000	14.222	11.411	11.411	5.136	4.860	23.915	0.548
測点	IP.23	IP.24	No.43	No.44	IP.25	IP.26	No.45	EP

施工区	44-1 ~ 43-2工区 L=827.800						
占用区間	水路		平塚市 幹道22号線		県道		平塚市幹道22号線
管渠築造	認定外 道路		県道大島 明石線		B		
土被り	17.357	15.275	16.852	16.852	16.852	16.657	16.228
地盤高	7.880	7.880	7.330	7.404	7.409	7.415	7.254
管底高	-11.477	-11.477	-11.459	-11.448	-11.443	-11.437	-11.403
追加距離	0.000	-2257.674	-2280.197	-2293.736	-2300.000	-2307.275	-2350.000
区間距離	2.250	2259.724	20.473	13.539	6.264	7.275	42.275
測点	IP.23	-9.924	BC.29	SP.29	NO.46	EC.29	NO.47

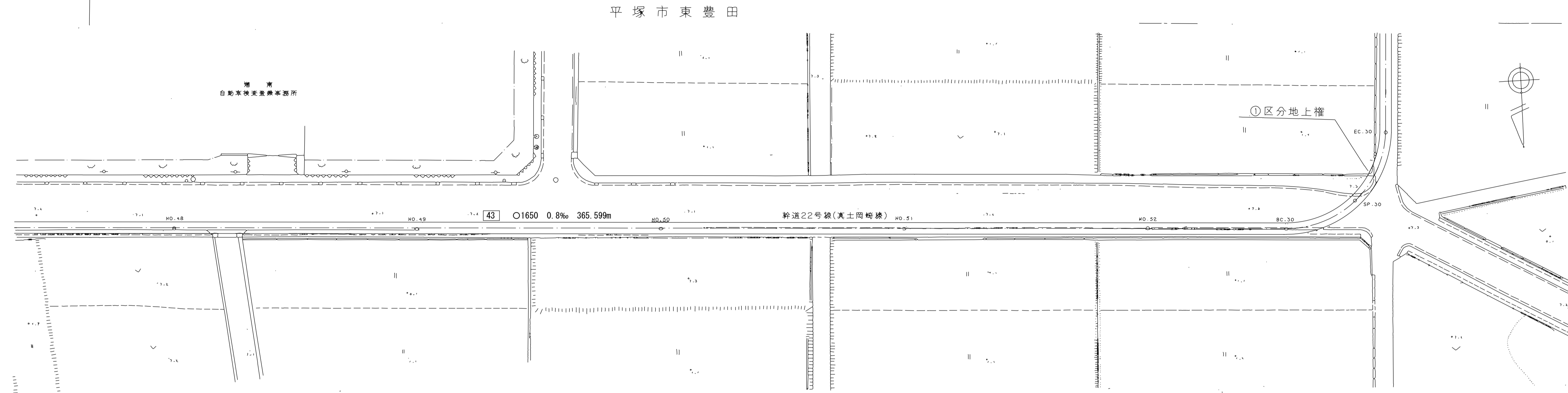
地形図
作成
年月
平成
7年
3月
調整
年月
平成
年
月
ページ
14

相模川流域下水道台帳

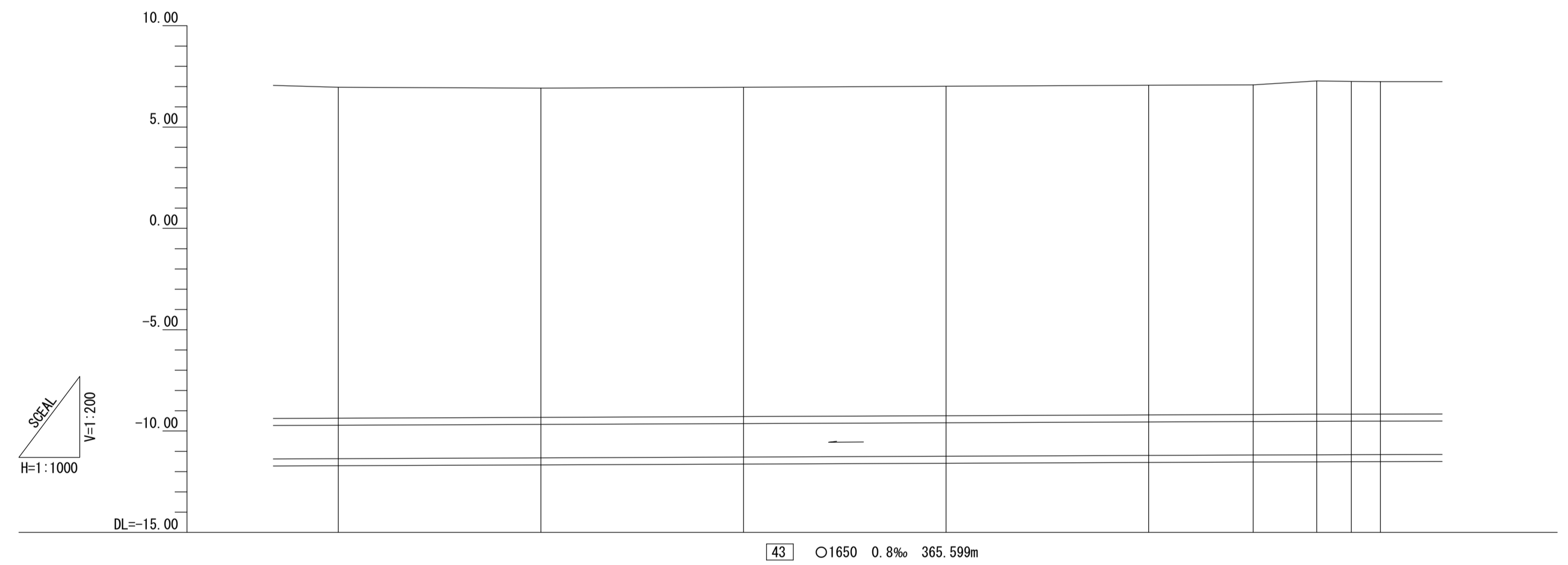
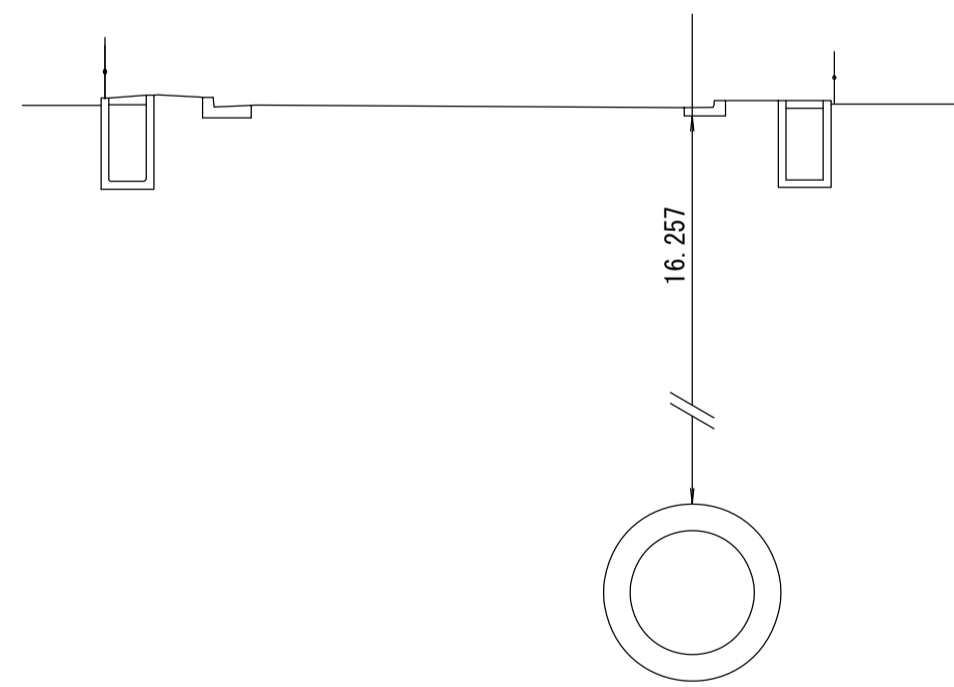
施設平面縦断図(図面番号 10)

幹線名 大磯平塚幹線
 1 : 500
 0 10 20 30 40 50M

財産区分コード	大分類	中分類	小分類	整理番号
GA	管渠施設	管渠	第 44-1 43-2 工区	7



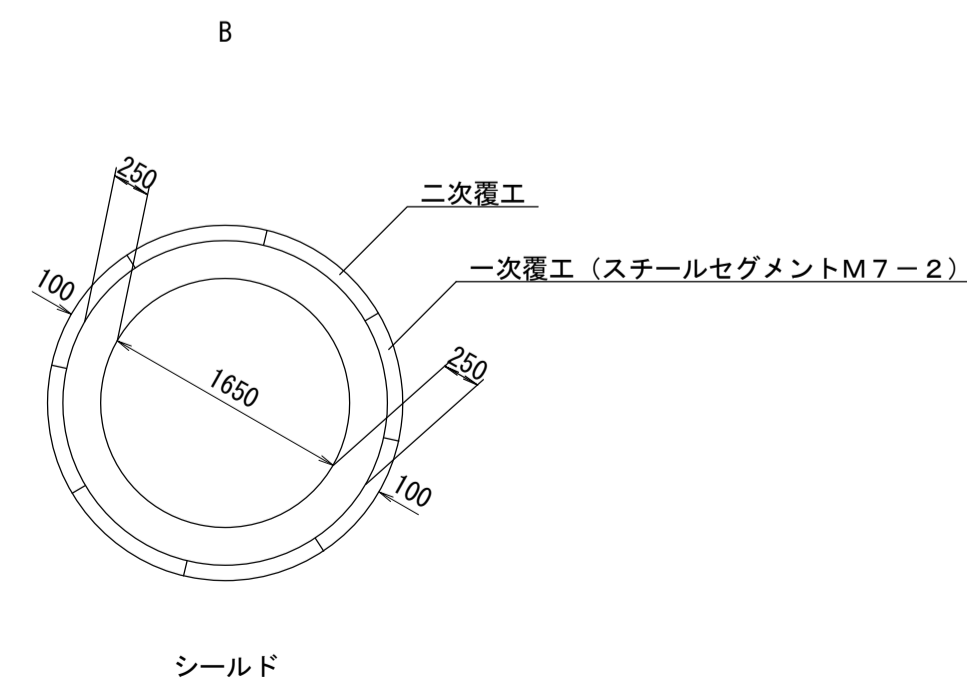
横断図 S=1:100
 NO. 50
 GH= 6.964



座標リスト

点名	X	Y
NO. 48	-71131.677	-44434.097
NO. 49	-71126.479	-44483.826
NO. 50	-71121.281	-44533.555
NO. 51	-71116.083	-44583.285
NO. 52	-71110.885	-44633.014
BC-30	-71108.205	-44668.654
SP-30	-71112.569	-44673.339
NO. 53	-71119.146	-44678.619
EC-30	-71126.042	-44680.628

管渠構造図 S=1:50



施工区	44-1 ~ 43-2工区 L=827.800									
占用区間	平塚市幹道22号線									
管渠築造	B									
土被り	16.328	16.241	16.247	16.261	16.266	16.267	16.448	16.418	16.408	
地盤高	6.965	6.918	6.964	7.018	7.063	7.085	7.278	7.255	7.247	
管底高	-11.363	-11.323	-11.283	-11.243	-11.203	-11.182	-11.170	-11.163	-11.161	
追加距離	0.000	2400.000	2450.000	2500.000	2550.000	2600.000	2625.782	2641.502	2650.000	2657.223
区間距離	0.000	50.000	50.000	50.000	50.000	50.000	25.782	15.720	8.498	7.223
測点	NO. 48	NO. 49	NO. 50	NO. 51	NO. 52	BC. 30	SP. 30	NO. 53	EC. 30	

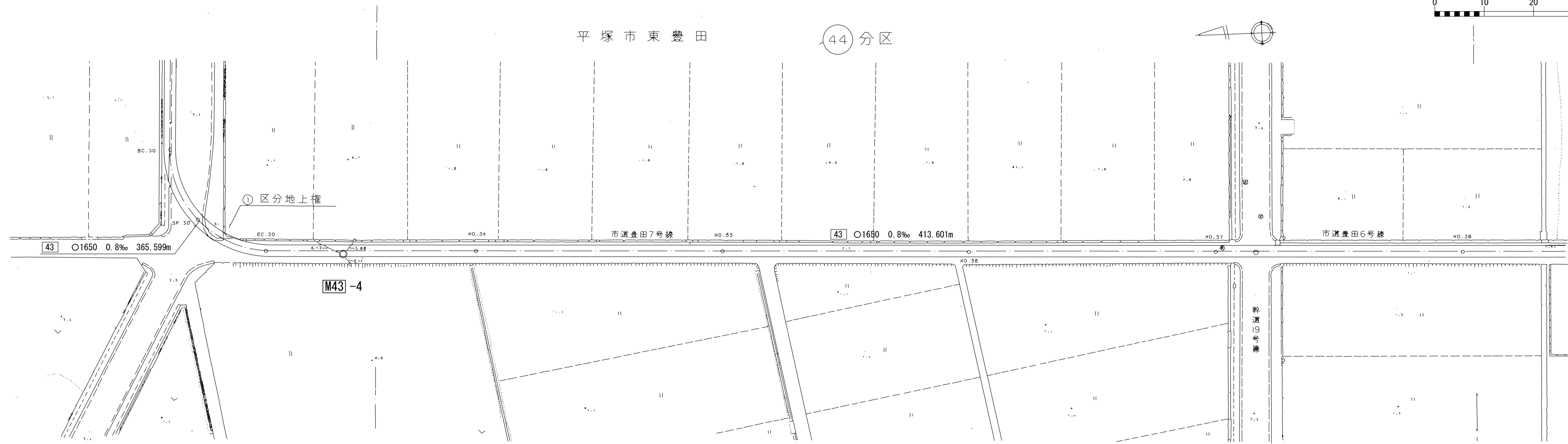
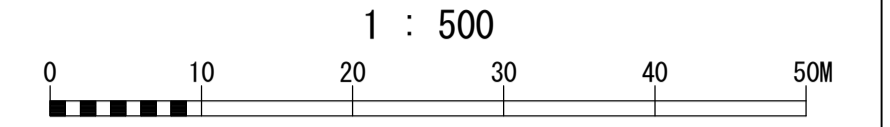
地形図
 作成
 年月
 平成
 7
 年
 3
 月
 調整
 年月
 平成
 年
 月
 ページ
 15

相模川流域下水道台帳

施設平面縦断図(図面番号 11)

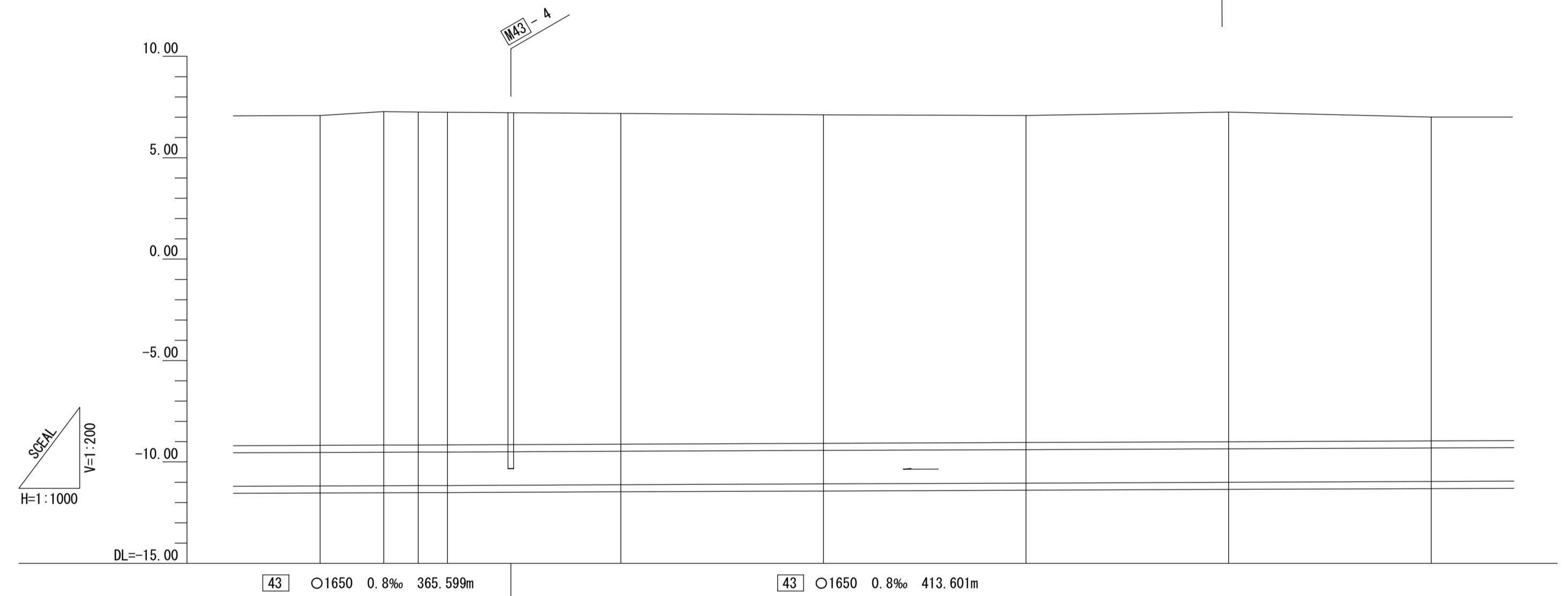
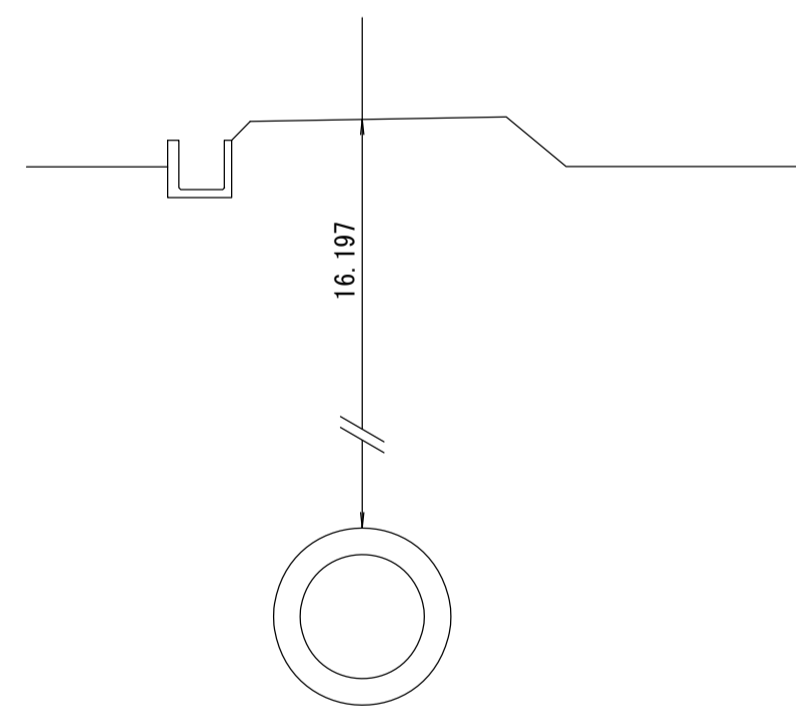
財産区分コード	大分類	中分類	小分類	整理番号
GA	管渠施設	管渠	第 44-1 43-2 工区	7

幹線名 大磯平塚幹線



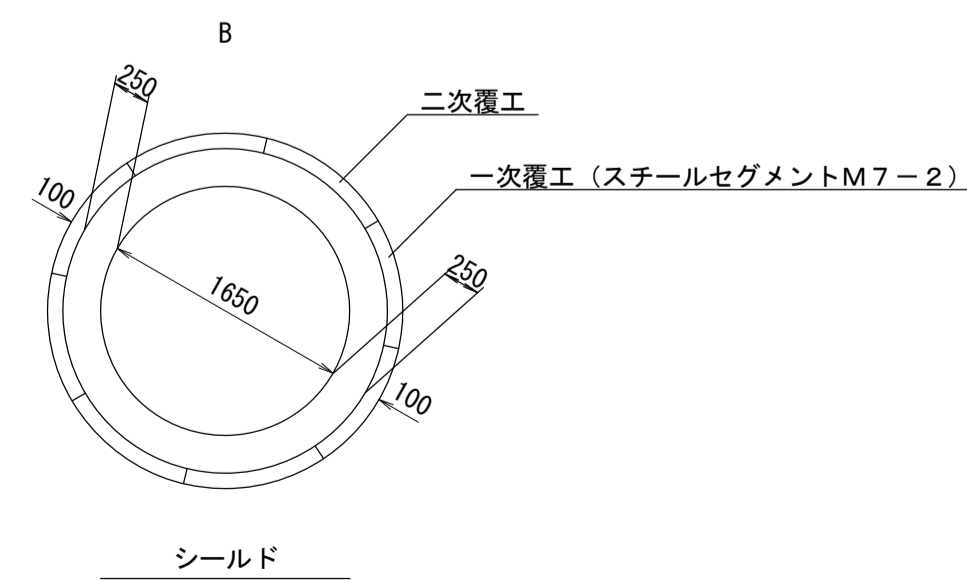
横断図 S=1:100

NO. 55
GH= 7.114



点名	X	Y
BC-30	-71108.205	-44668.654
SP-30	-71112.569	-44673.339
NO.53	-71119.146	-44678.619
EC-30	-71126.042	-44680.628
NO.54	-71168.594	-44685.022
NO.55	-71218.330	-44690.157
NO.56	-71268.066	-44695.293
NO.57	-71317.801	-44700.428
NO.58	-71367.537	-44705.564

管渠構造図 S=1:50



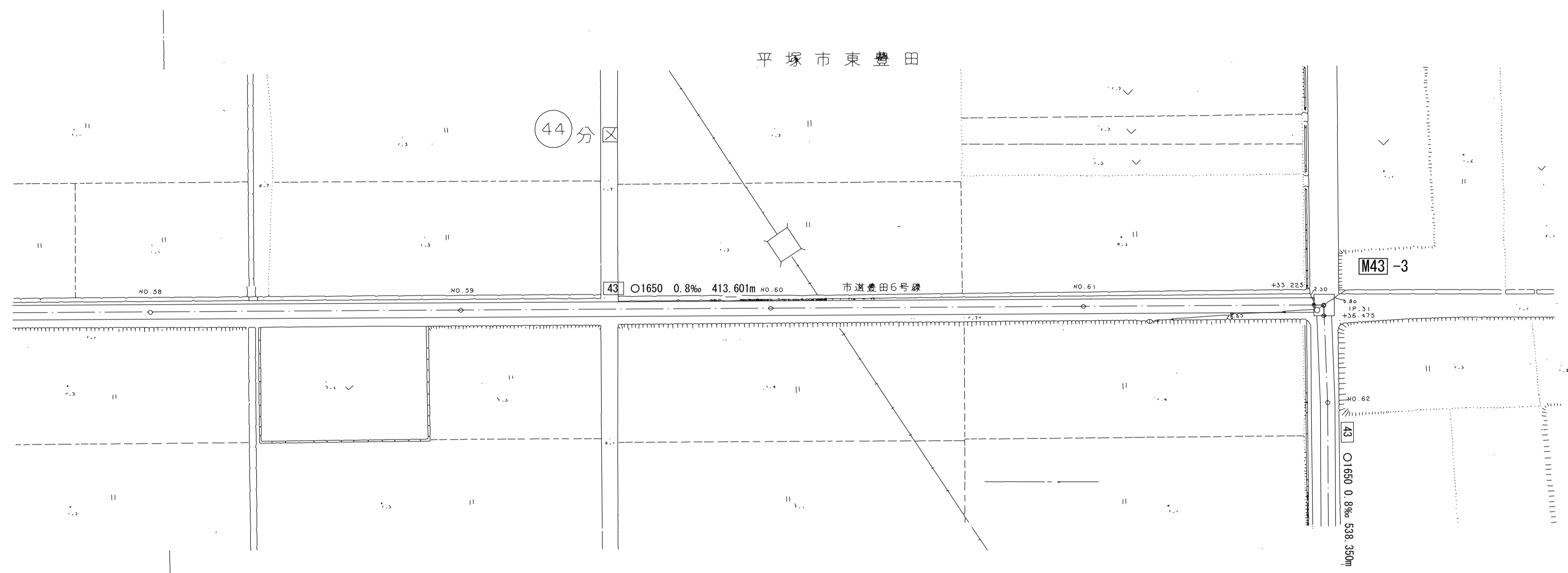
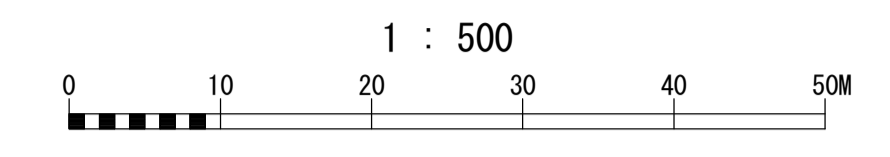
施工区	44-1 ~ 43-2工区 L=827.800									
占用区間	平塚市道豊田7号線					平塚市 平塚市道豊田6号線				
管渠築造	B 幹道19号線									
土被り	16.267	16.448	16.418	16.408	16.310	16.197	16.122	16.251	15.973	
地盤高	7.085	7.278	7.255	7.247	7.187	7.114	7.079	7.248	7.010	
管底高	-11.182	-11.170	-11.163	-11.161	-11.152	-11.083	-11.043	-11.003	-10.963	
追加距離	0.000	2625.782	2641.502	2650.000	2657.223	2672.874	2700.000	2750.000	2800.000	2800.000
区間距離	0.000	15.720	8.498	7.223	15.651	27.126	50.000	50.000	50.000	50.000
測点	BC.30	SP.30	NO.53	EC.30	NO.54	NO.55	NO.56	NO.57	NO.58	

地形図
作成
年月
平成
7
年
3
月
調整
年月
平成
年
月
ページ
16

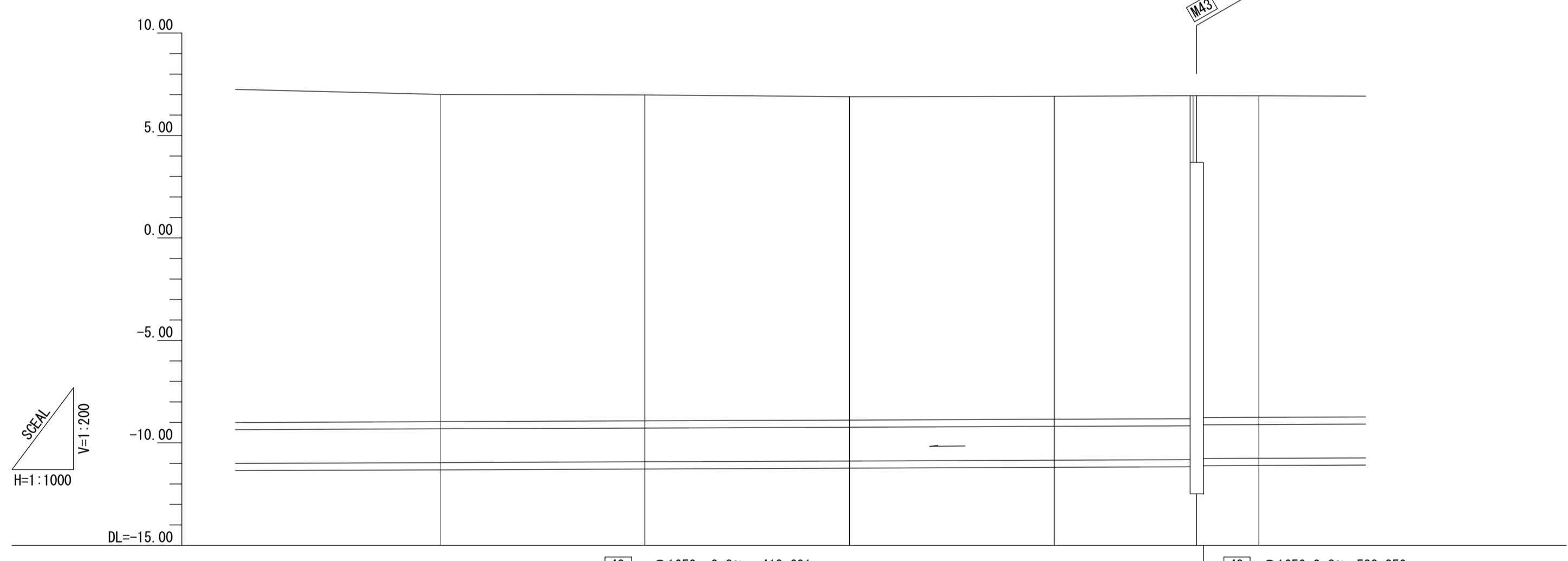
相模川流域下水道台帳

施設平面縦断図(図面番号 12)

財産区分コード	大分類	中分類	小分類	整理番号
GA	管渠施設	管渠	44-1 第 ~43-2 工区 43-1	7.8

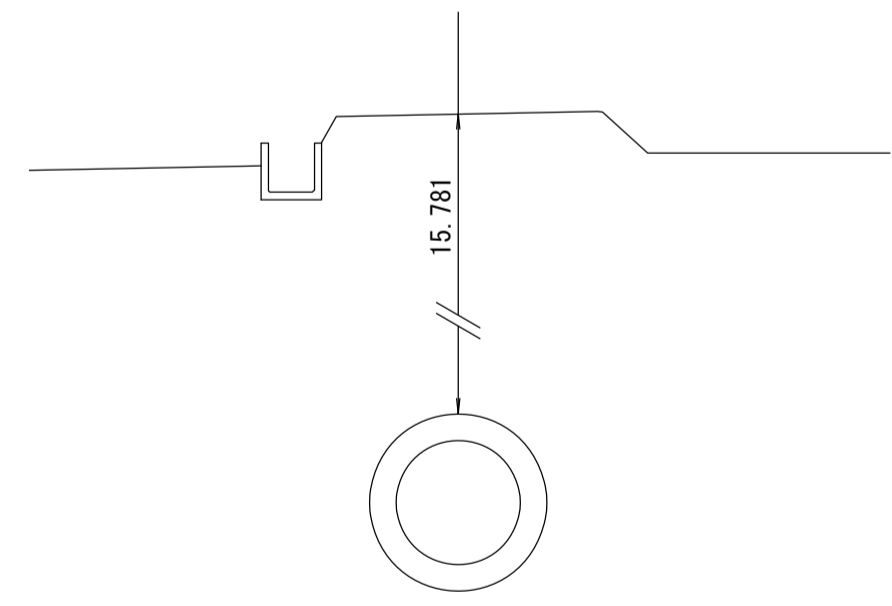


横断図 S=1:100
NO. 60
GH= 6.898

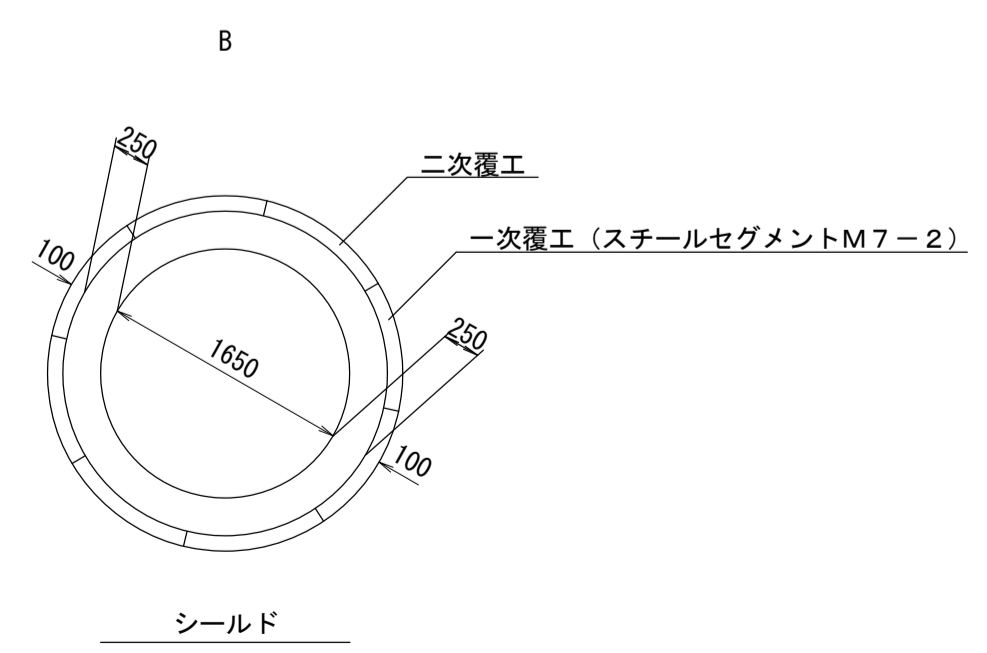


座標リスト

点名	X	Y
NO. 58	-71367.537	-44705.564
NO. 59	-71417.272	-44710.699
NO. 60	-71467.008	-44715.835
NO. 61	-71516.743	-44720.970
+33.225	-71549.794	-44724.383
IP-31	-71551.381	-44724.547
+36.475	-71551.214	-44726.192
NO. 62	-71549.845	-44739.647



管渠構造図 S=1:50



施工工区	44-1 ~ 43-2工区 L=827.800					43-1工区 L=940.210	
占用区間	平塚市道豊田6号線					認定外道路	
管渠築造	B					B	
土被り		15.973	15.903	15.781	15.754	15.761	15.683
地盤高		7.010	6.980	6.888	6.911	6.946	6.937
管底高		-10.963	-10.923	-10.883	-10.843	-10.815	-10.753
追加距離		-2800.000	-2850.000	-3000.000	-3050.000	-3083.225 -3140.600 -3084.625 -1.850 -3086.475	-3100.000
区間距離		0.000	50.000	50.000	50.000	33.225 31.600 1.850	13.525
測点		NO. 58	NO. 59	NO. 60	NO. 61	+33.225 IP-31 +36.475	NO. 62

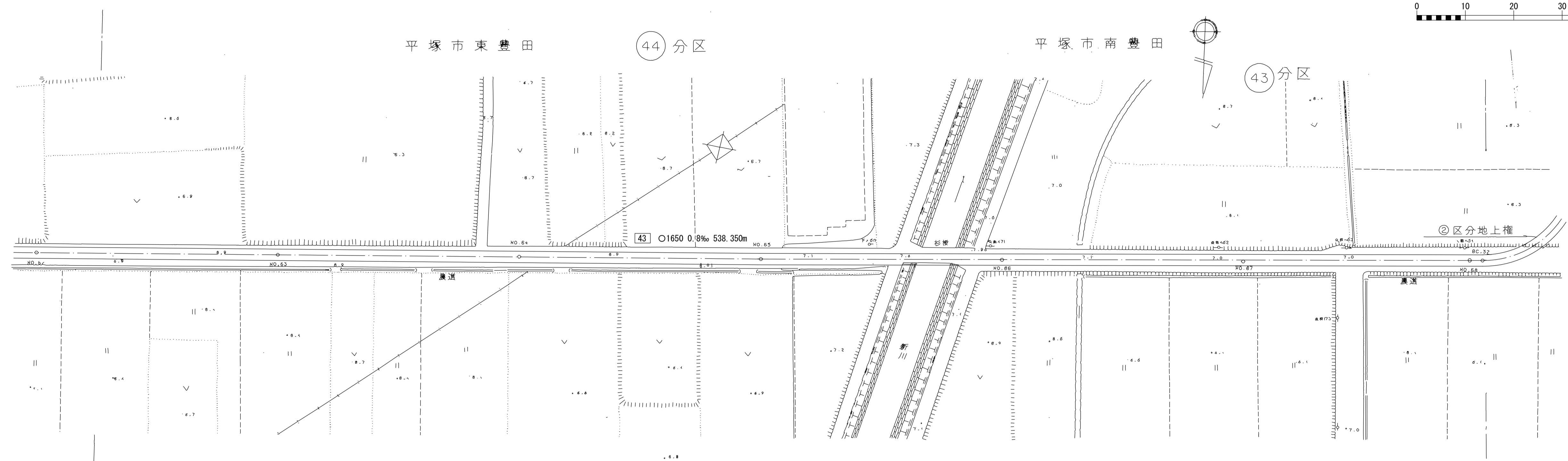
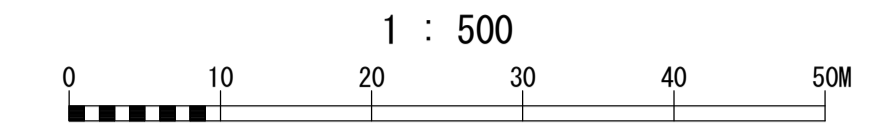
地形図
作成
年月
平成
7
年
3
月
調整
年月
平成
年
月
ページ
17

相模川流域下水道台帳

施設平面縦断図(図面番号 13)

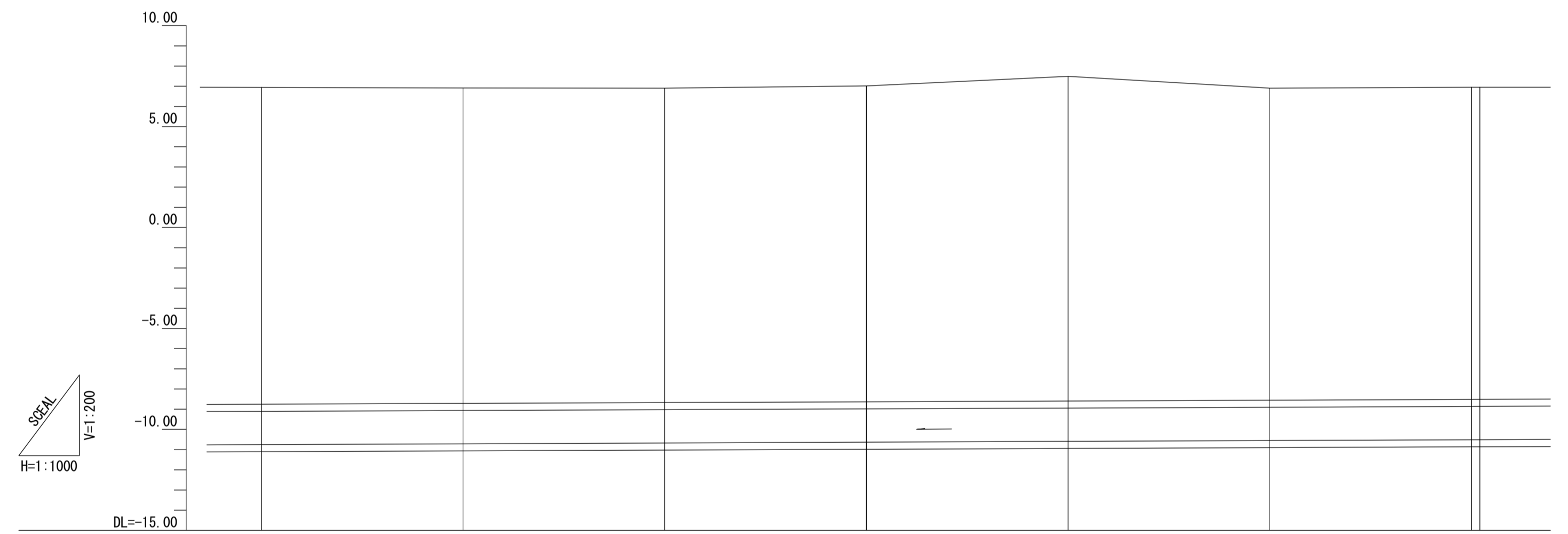
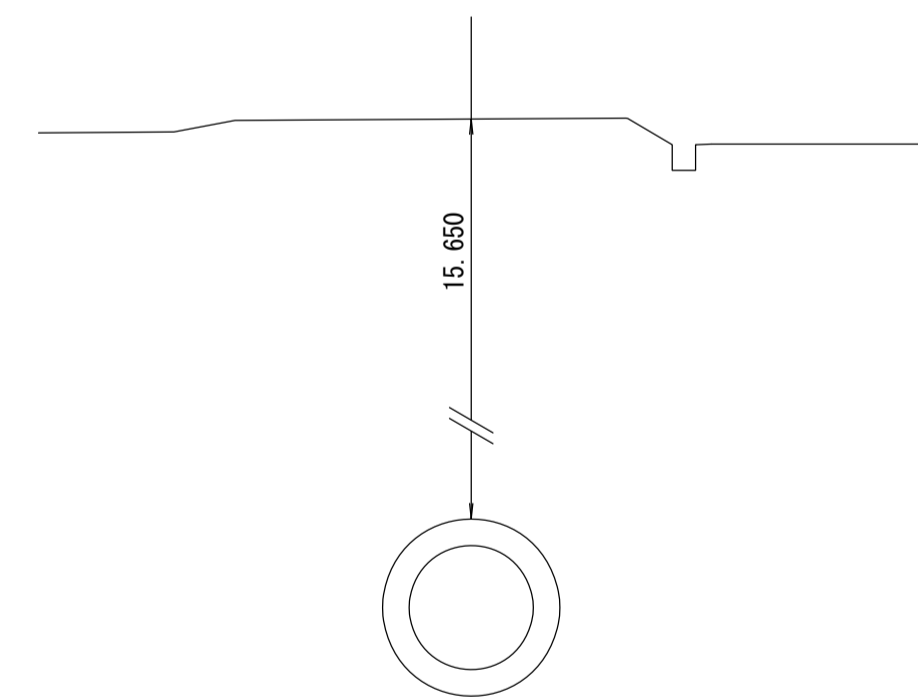
幹線名 大磯平塚幹線

財産区分コード	大分類	中分類	小分類	整理番号
GA	管渠施設	管渠	第 43-1 工区	8



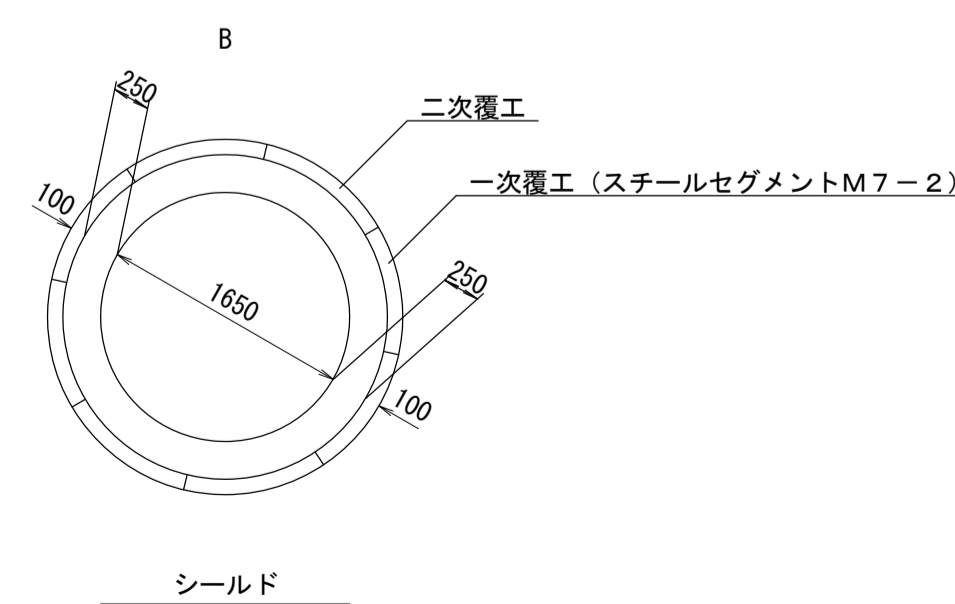
横断面 S=1:100

NO. 65
GH= 7.017



点名	X	Y
NO. 62	-71549.845	-44739.647
NO. 63	-71544.786	-44789.391
NO. 64	-71539.726	-44839.134
NO. 65	-71534.667	-44888.877
NO. 66	-71529.607	-44938.621
NO. 67	-71524.548	-44988.364
NO. 68	-71519.488	-45038.107
BC-32	-71519.281	-45040.147

管渠構造図 S=1:50



施工工区	43-1工区 L=940.210						
占用区間	認定外道路						
管渠築造	B						
土被り	15.683	15.626	15.578	15.650	16.085	15.461	15.457
地盤高	6.937	6.913	6.905	7.017	7.492	6.908	6.944
管底高	-10.753	-10.713	-10.673	-10.653	-10.593	-10.553	-10.513
追加距離	0.000	-3100.000	-3200.000	-3250.000	-3300.000	-3350.000	-3400.000
区間距離	0.000	50.000	50.000	50.000	50.000	50.000	50.000
測点	NO. 62	NO. 63	NO. 64	NO. 65	NO. 66	NO. 67	NO. 68 BC-32

地形図
作成
年月
平成
7
年
3
月
調整
年月
平成
年
月
ページ
18

相模川流域下水道台帳

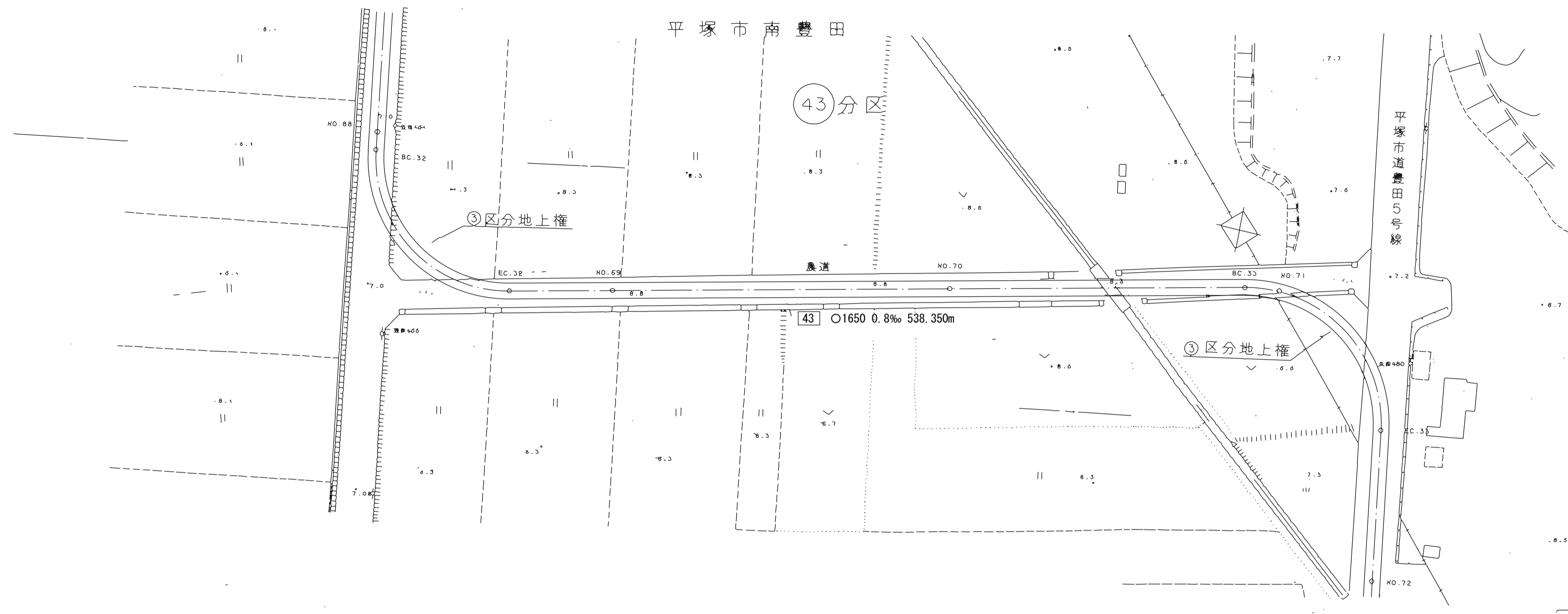
施設平面縦断図(図面番号 14)

幹線名 大磯平塚幹線

1 : 500

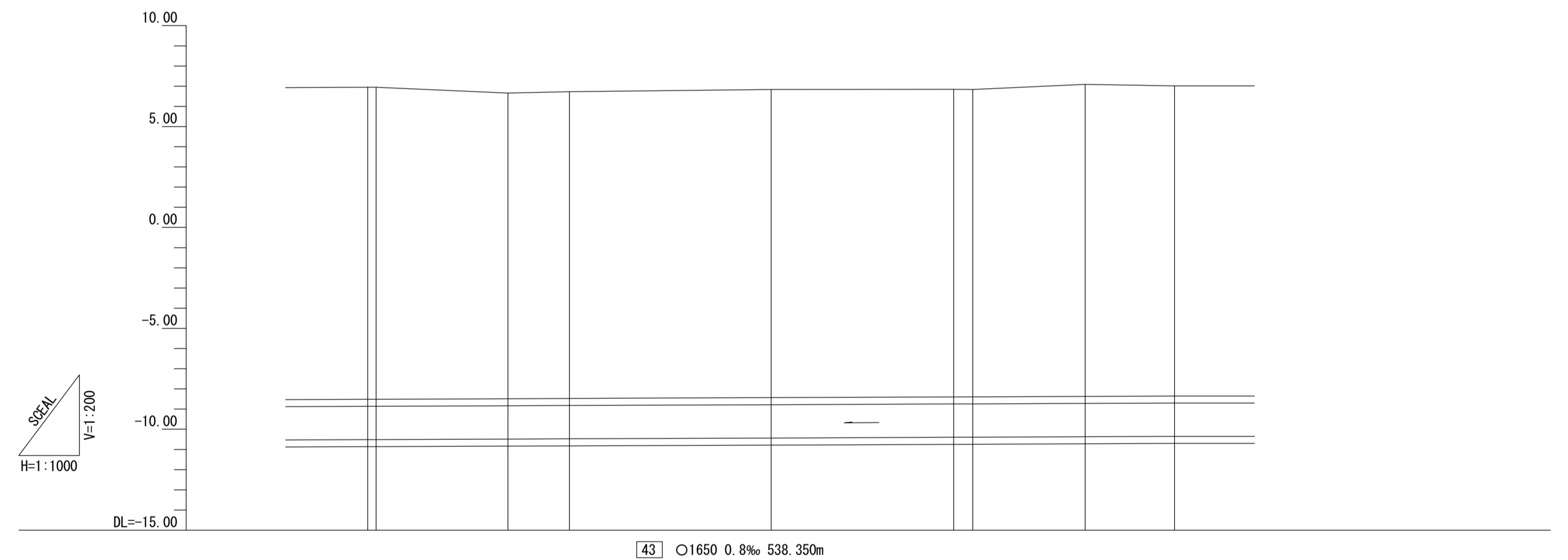
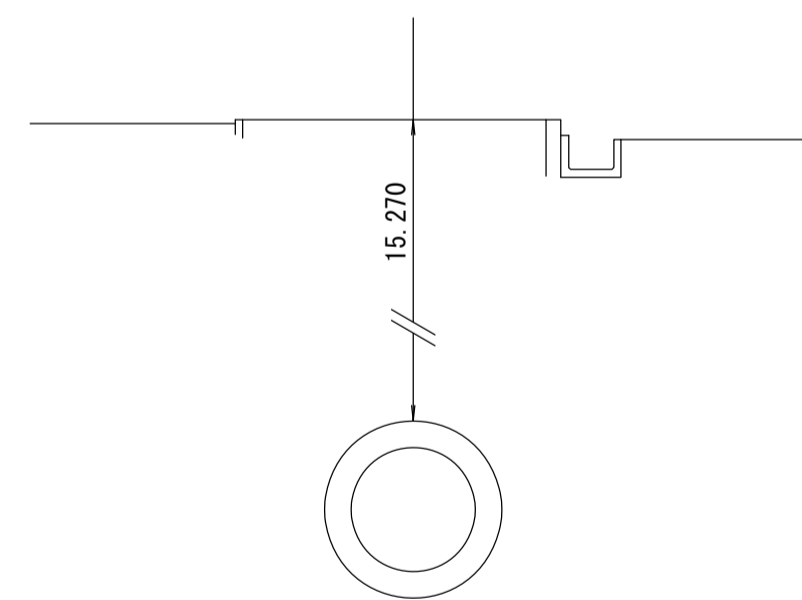


財産区分コード	大分類	中分類	小分類	整理番号
GA	管渠施設	管渠	第 43-1 工区	8



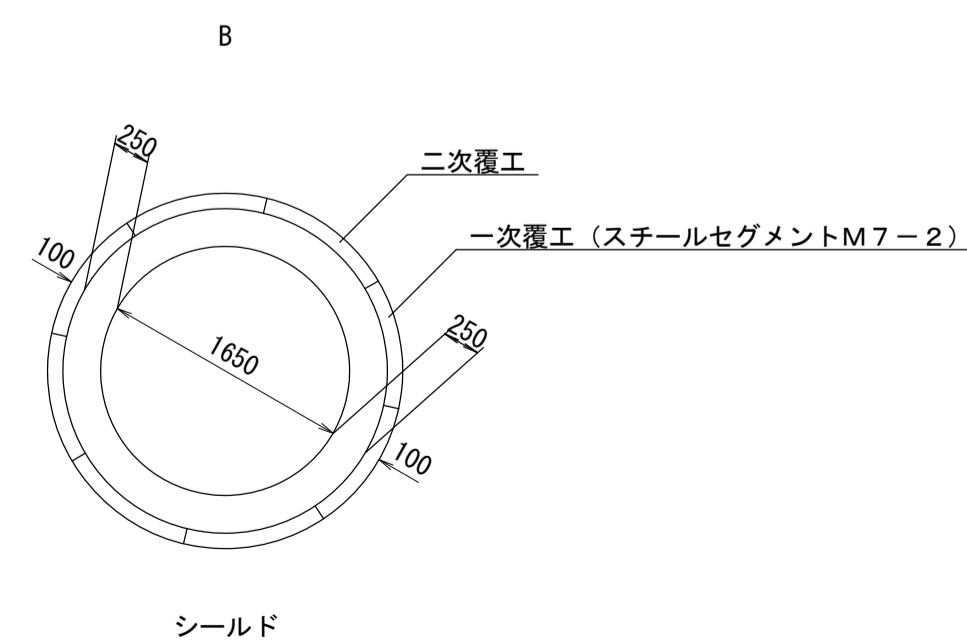
横断面 S=1:100

NO. 70
GH= 6.837



点名	X	Y
NO. 68	-71519.488	-45038.107
BC-32	-71519.281	-45040.147
SP-32	-71524.090	-45055.299
EC-32	-71538.432	-45062.157
NO. 69	-71553.674	-45062.726
NO. 70	-71603.639	-45064.590
BC-33	-71648.804	-45066.275
NO. 71	-71653.537	-45067.027
SP-33	-71663.118	-45073.100
EC-33	-71667.964	-45088.199
NO. 72	-71665.815	-45110.288

管渠構造図 S=1:50



施工工区	43-1工区 L=940.210								
	認定外道路		民有地	認定外道路		民有地	平塚市道豊田5号線		
管渠築造	(区分地上権)				B (区分地上権)				
土被り	15.457	15.457	15.146	15.202	15.270	15.238	15.230	15.458	15.364
地盤高	6.944	6.947	6.661	6.729	6.837	6.841	6.837	7.087	7.011
管底高	0.000	-10.513	-10.485	-10.473	-10.433	-10.397	-10.393	-10.371	-10.353
追加距離	0.000	3400.000	3434.760	3450.000	3500.000	3542.242	3550.000	3577.852	3600.000
区間距離	0.000	2.065	32.695	15.240	50.000	45.242	4.756	27.852	22.148
測点	NO. 68	BC-32	EC-32	NO. 69	NO. 70	BC-33	NO. 71	EC-33	NO. 72

地形図
作成
年月
平成
7
年
3
月
調整
年月
平成
年
月
ページ
19

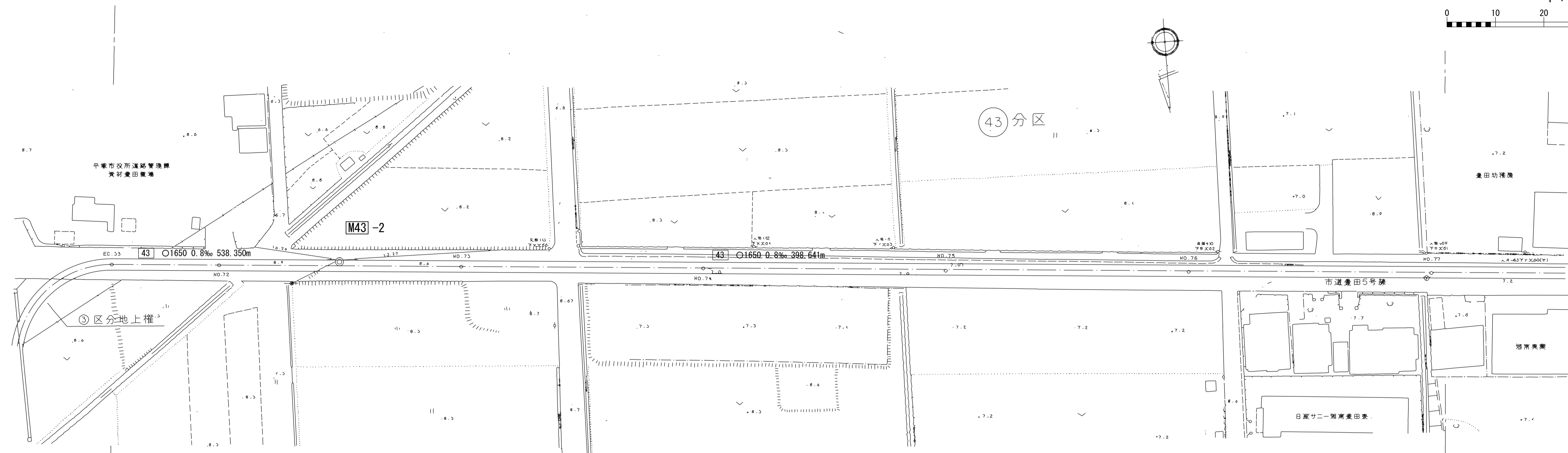
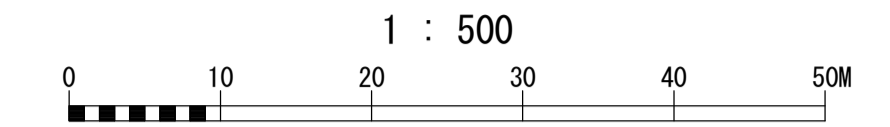
相模川流域下水道台帳

施設平面縦断図(図面番号 15)

幹線名 大磯平塚幹線

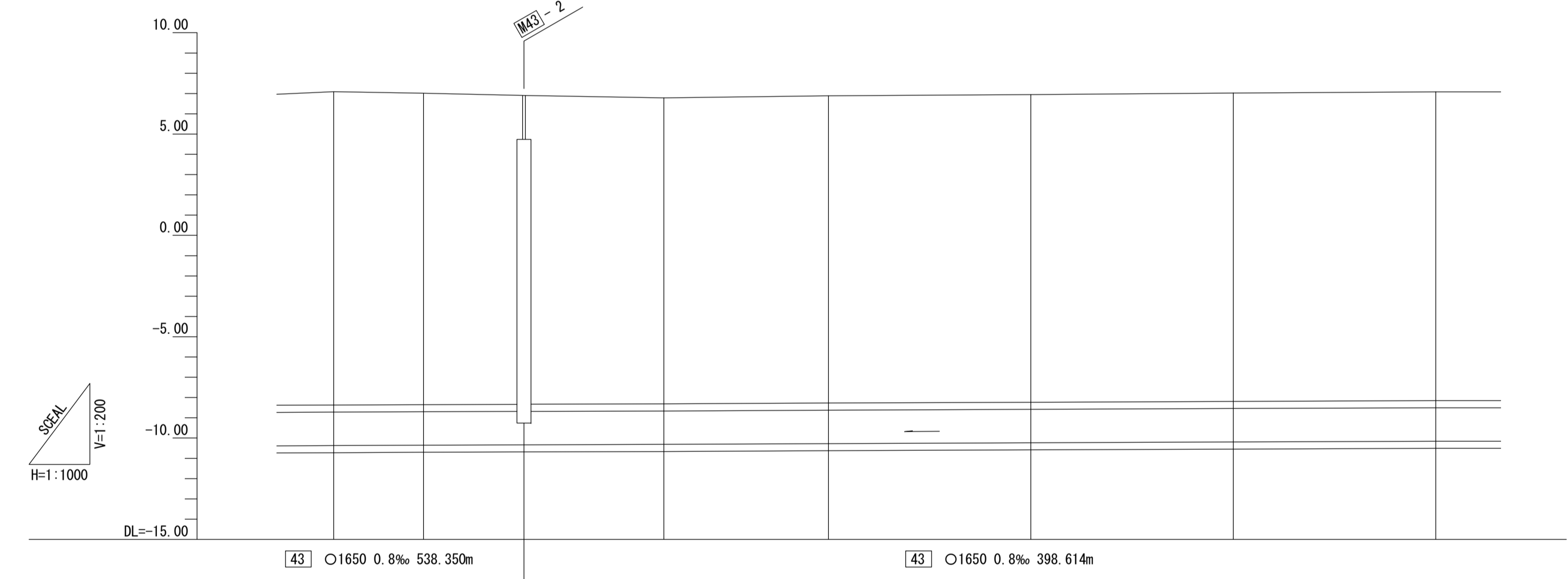
14 15 16

財産区分コード	大分類	中分類	小分類	整理番号
GA	管渠施設	管渠	第 43-1 工区	8

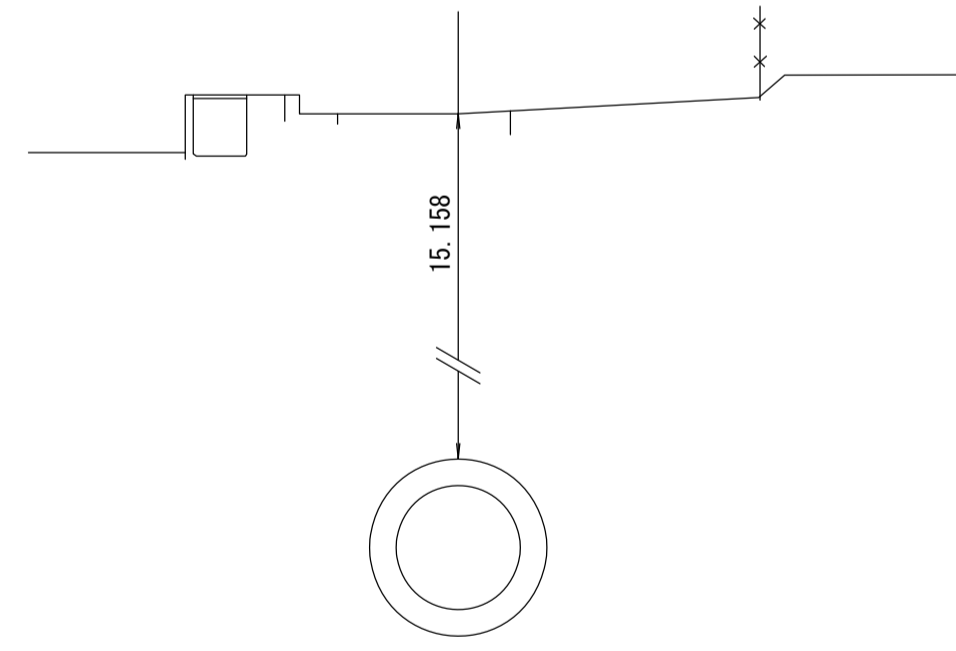


横断面 S=1:100

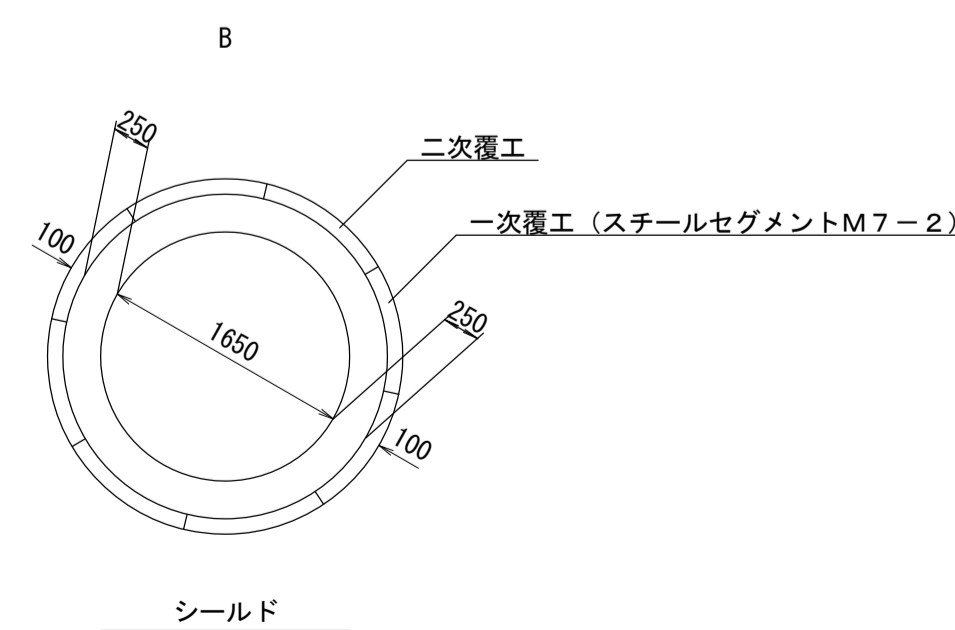
NO. 74
GH= 6.885



点名	X	Y
EC-33	-71667.964	-45088.199
NO. 72	-71665.815	-45110.288
NO. 73	-71660.971	-45160.053
NO. 74	-71656.128	-45209.818
NO. 75	-71661.285	-45259.583
NO. 76	-71646.442	-45309.347
NO. 77	-71641.598	-45359.112



管渠構造図 S=1:50



施工区	43-1工区 L=940.210							
占用区間	平塚市道豊田5号線							
管渠築造	B							
土被り	15.458	15.364	15.234	15.101	15.158	15.179	15.212	15.231
地盤高	7.087	7.011	6.906	6.789	6.885	6.946	7.019	7.078
管底高	-10.371	-10.353	-10.333	-10.313	-10.273	-10.233	-10.193	-10.153
追加距離	0.000	3577.852	3600.000	3624.825	3650.000	3700.000	3750.000	3850.000
区間距離	0.000	22.148	24.825	25.175	50.000	50.000	50.000	50.000
測点	EC.33	NO.72	+24.825	NO.73	NO.74	NO.75	NO.76	NO.77

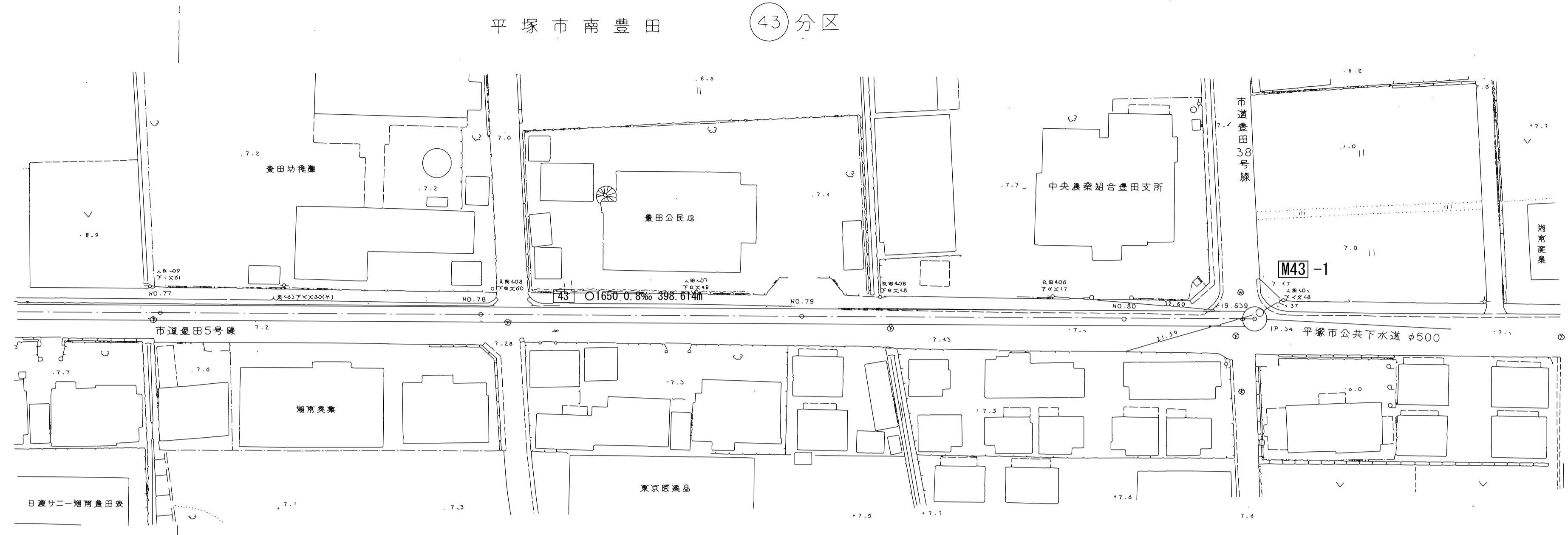
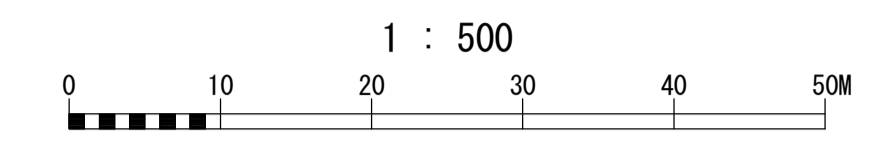
地形図
作成
年月
平成
7
年
3
月
調整
年月
平成
年
月
ページ
20

相模川流域下水道台帳

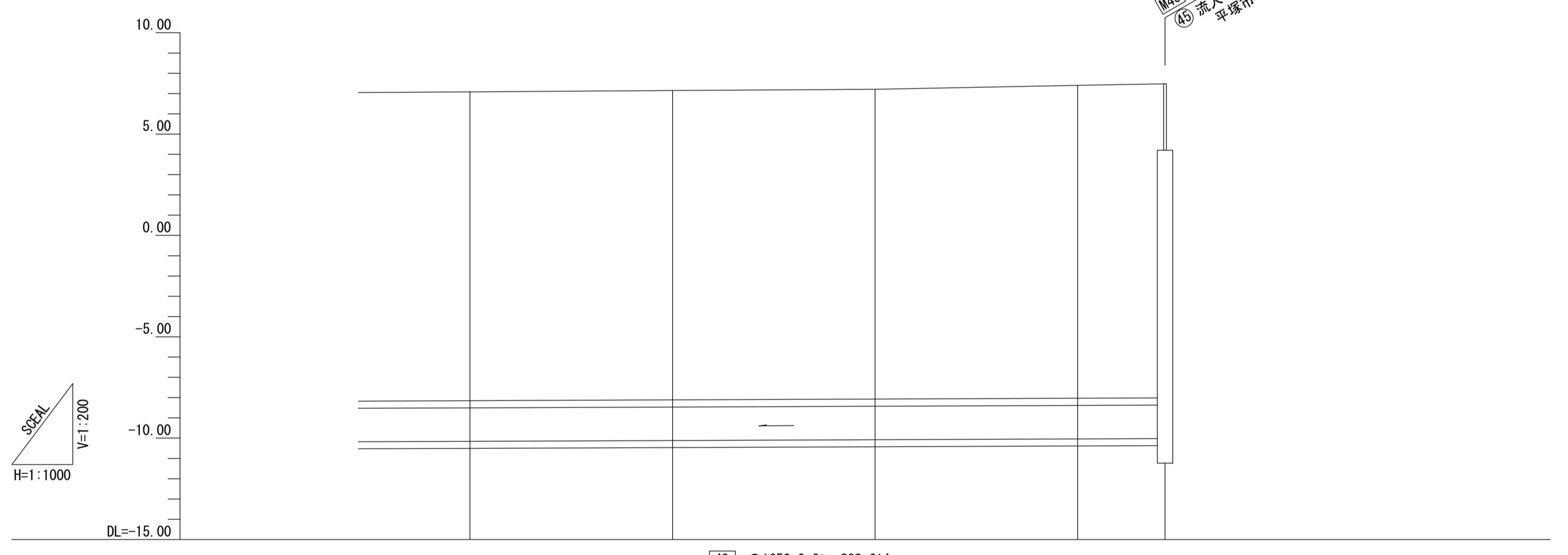
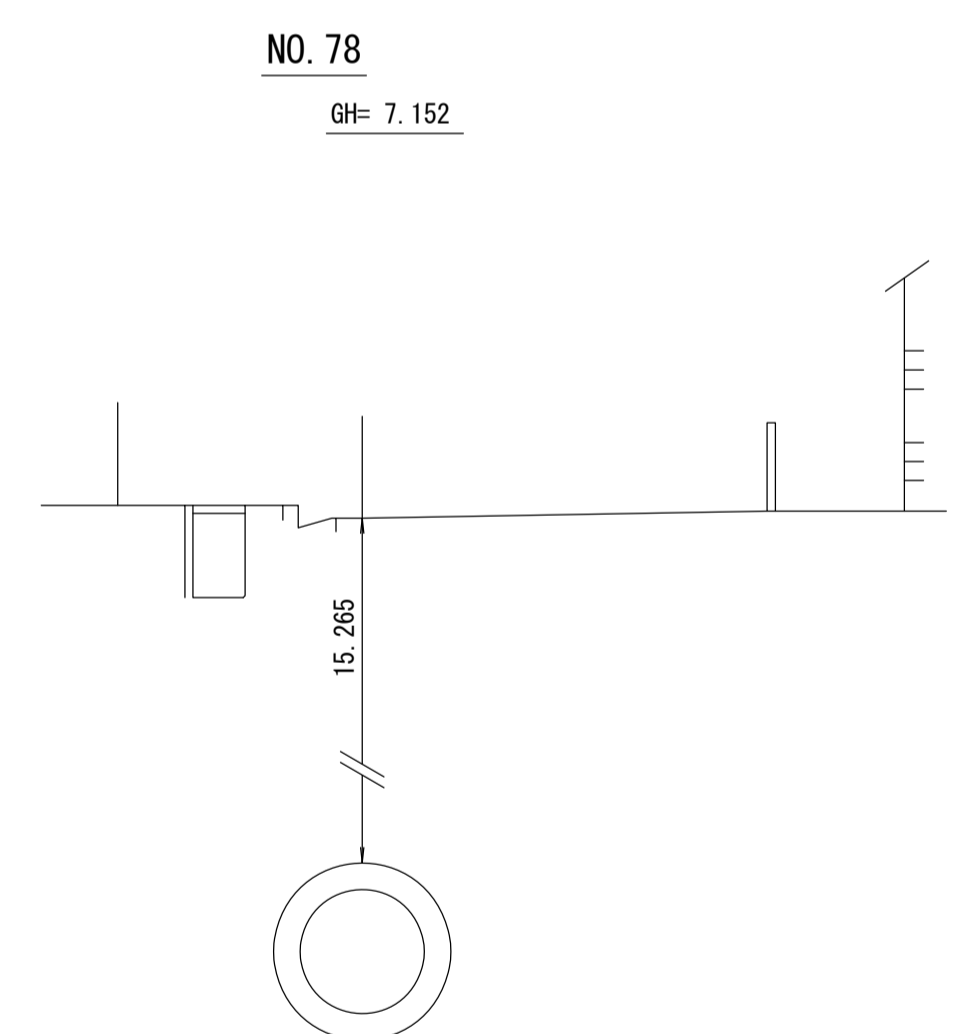
施設平面縦断図(図面番号 16)

財産区分コード	大分類	中分類	小分類	整理番号
GA	管渠施設	管渠	第 43-1 工区	8

幹線名 大磯平塚幹線



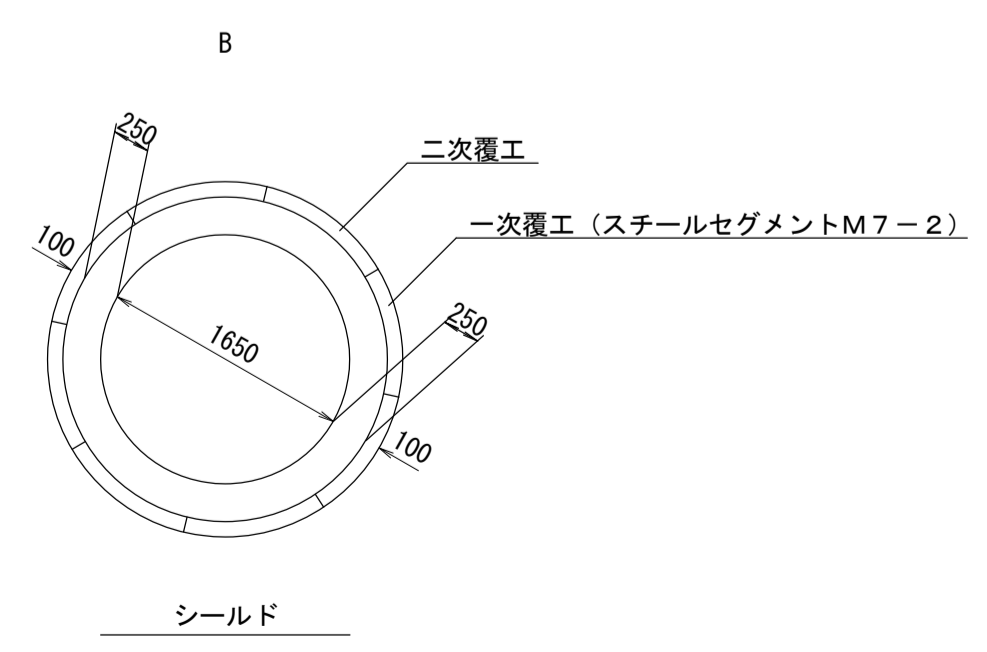
横断図 S=1:100



座標リスト

点名	X	Y
NO. 77	-71641.598	-45359.112
NO. 78	-71636.755	-45406.877
NO. 79	-71631.912	-45456.642
NO. 80	-71627.069	-45506.407
+19.639	-71625.166	-45527.954
IP-34	-71624.988	-45529.787

管渠構造図 S=1:50



施工工区	43-1工区 L=940.210					
占用区間	平塚市道豊田5号線					
管渠築造	B					
土被り	15.231	15.265	15.284	15.439	15.499	
地盤高	7.078	7.152	7.211	7.406	7.483	
管底高	-10.153	-10.113	-10.073	-10.033	-10.016	
追加距離	0.000	3950.000	3950.000	4000.000	4019.639	
区間距離	0.000	50.000	50.000	50.000	19.639	
測点	NO. 77	NO. 78	NO. 79	NO. 80	+19.639 IP-34	

地形図
作成
年月
平成
7
年
3
月
調整
年月
平成
年
月
ページ
21