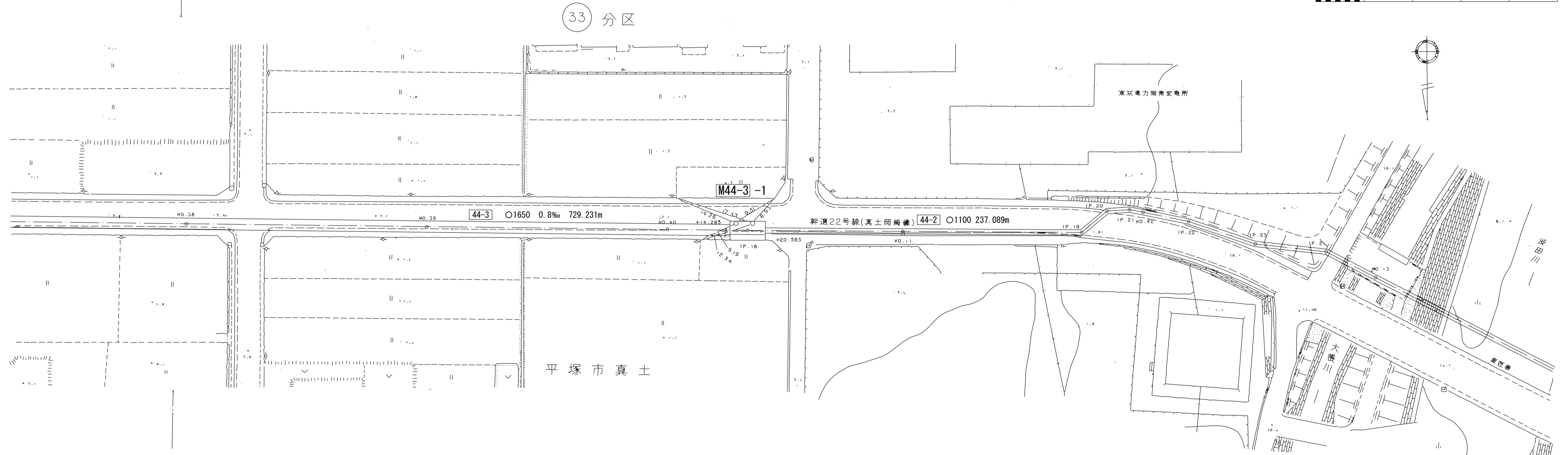
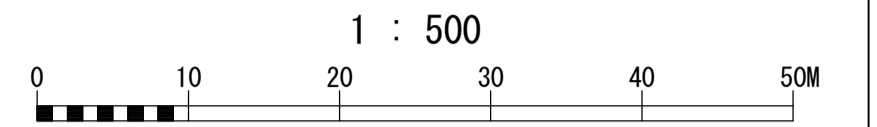


相模川流域下水道台帳

施設平面縦断図(図面番号 8)

財産区分コード	大分類	中分類	小分類	整理番号
GA	管渠施設	管渠	第 44-3-1 区 44-2 工区	5.6

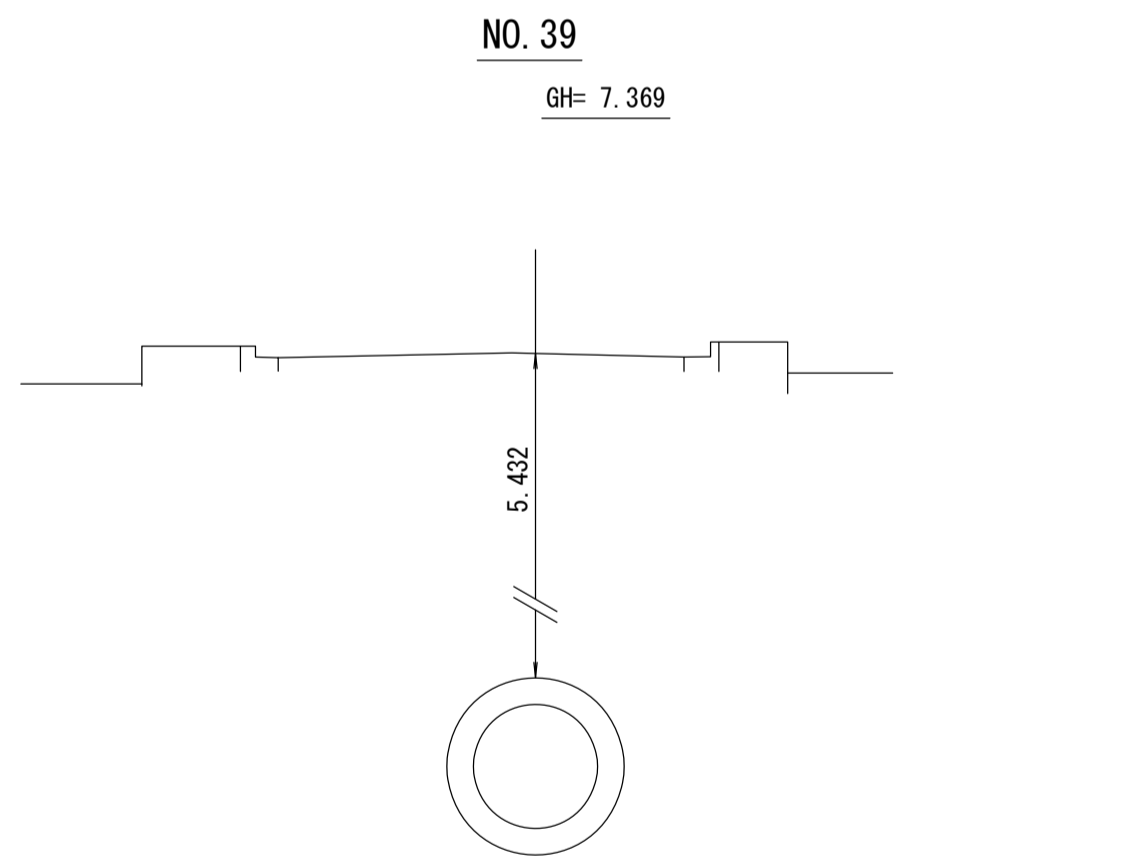
7 8 9
幹線名 大磯平塚幹線



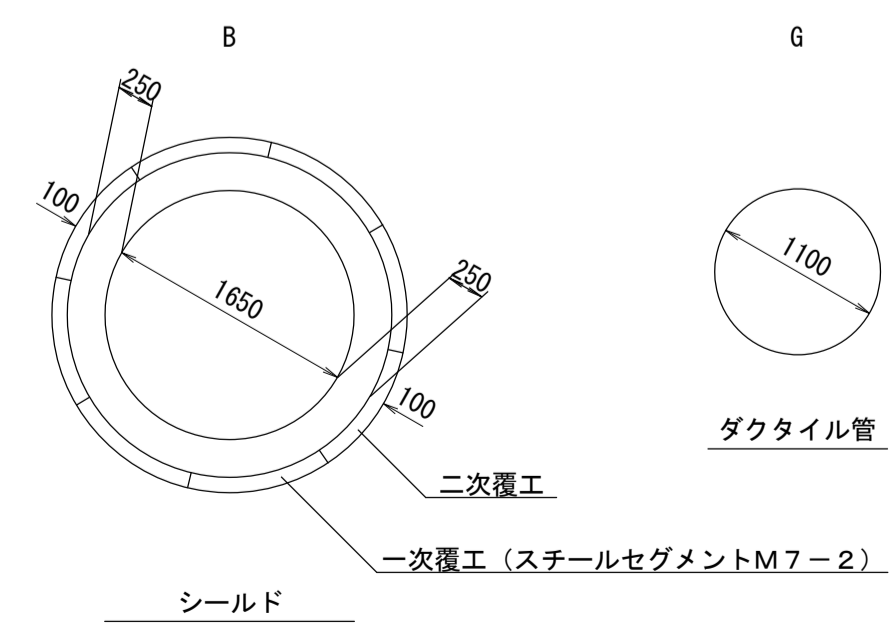
座標リスト

点名	X	Y
NO. 38	-71237.072	-43926.805
NO. 39	-17233.735	-43976.694
NO. 40	-71230.397	-44026.582
+14.285	-71229.443	-44040.836
IP-18	-71229.233	-44043.979
+20.585	-71229.033	-44047.122
+27.252	-71228.610	-44053.776
+29.131	-71228.491	-44055.651
NO. 41	-71227.167	-44076.478
+25.775	-71225.531	-44102.201
+27.373	-71225.430	-44103.796
+32.487	-71225.106	-44108.899
+33.962	-71225.012	-44110.371
IP-19	-71224.874	-44112.541
IP-20	-71229.455	-44117.744
NO. 42	-71228.506	-44124.579
IP-22	-71226.099	-44133.633
IP-23	-71220.843	-44147.682
IP-24	-71218.554	-44161.719
NO. 43	-71212.647	-44171.479

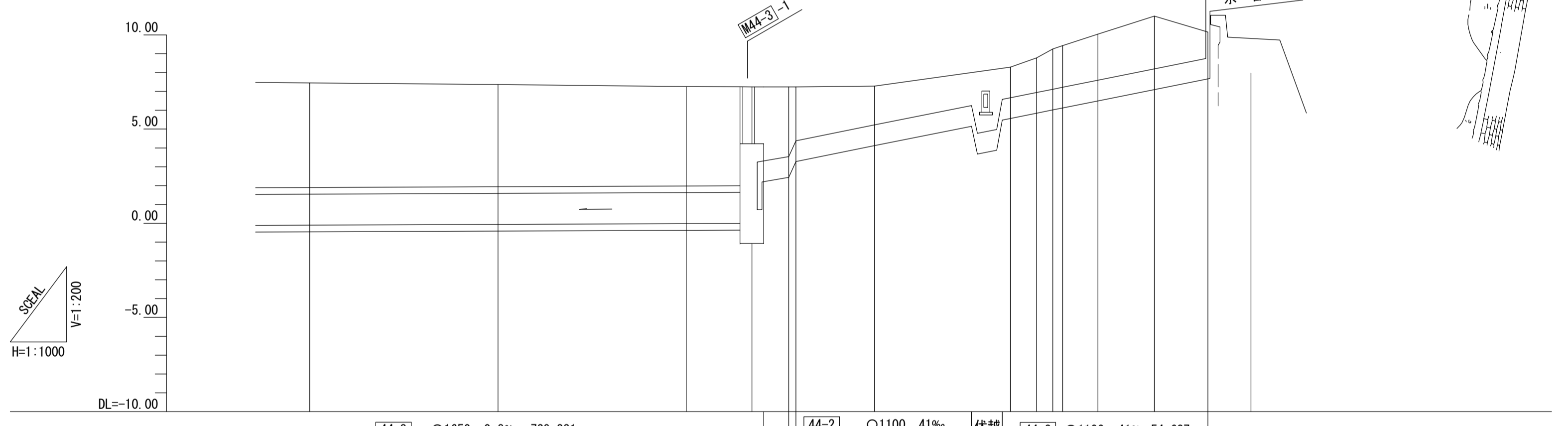
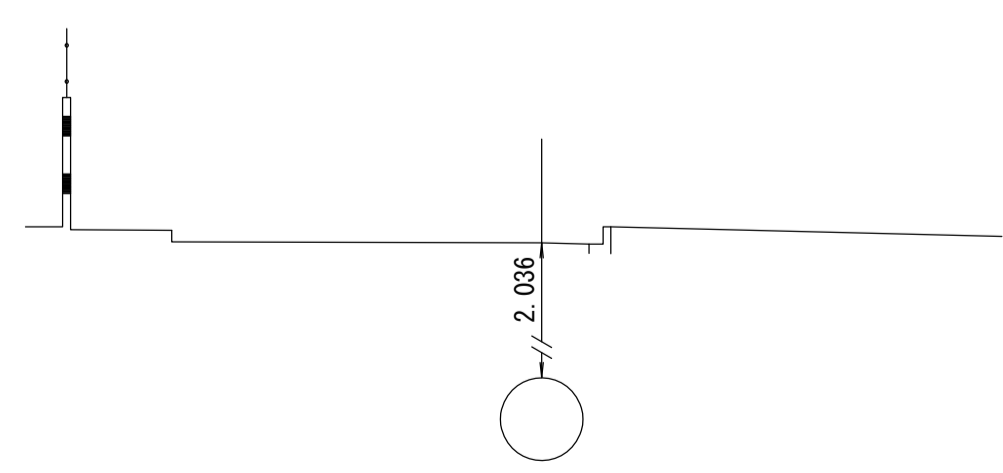
横断図 S=1:100



管渠構造図 S=1:50



横断図 S=1:100



施工区	44-3-1工区 L=884.532										44-2工区 L=237.089								
占用区間	平塚市幹道22号線														二級河川洪田川				
管渠築造	B										G								
土被り	5.554	5.432	5.297	5.527	4.900	4.080	2.006	1.600	1.810	2.110	2.188	2.420	2.780	10.150					
地盤高	7.451	7.369	7.260	7.267	7.237	7.240	7.281	8.290	8.780	9.250	9.428	10.040	11.000	10.150					
管底高	-0.103	-0.063	-0.023	-0.010	-0.009	-0.009	4.127	5.150	5.844	6.016	6.124	6.497	7.099	7.669	7.450				
追加距離	0.000	1900.000	2000.000	2014.285	2017.435	2020.585	2030.000	2075.775	2083.067	2087.367	2100.000	2109.367	2124.367	2138.589	2150.000				
区間距離	0.000	50.000	50.000	14.285	3.150	3.150	6.867	25.275	7.775	4.300	2.633	9.367	15.000	14.222	11.411				
測点	No. 38	No. 39	No. 40	+14.285	+20.585	+27.252	+29.131	No. 41	+25.775	+27.373	+32.487	IP-19	IP-20	IP-21	No. 42	IP-22	IP-23	IP-24	No. 43

地形図
作成
年月
平成
7
年
3
月
調整
年月
平成
年
月
ページ
13

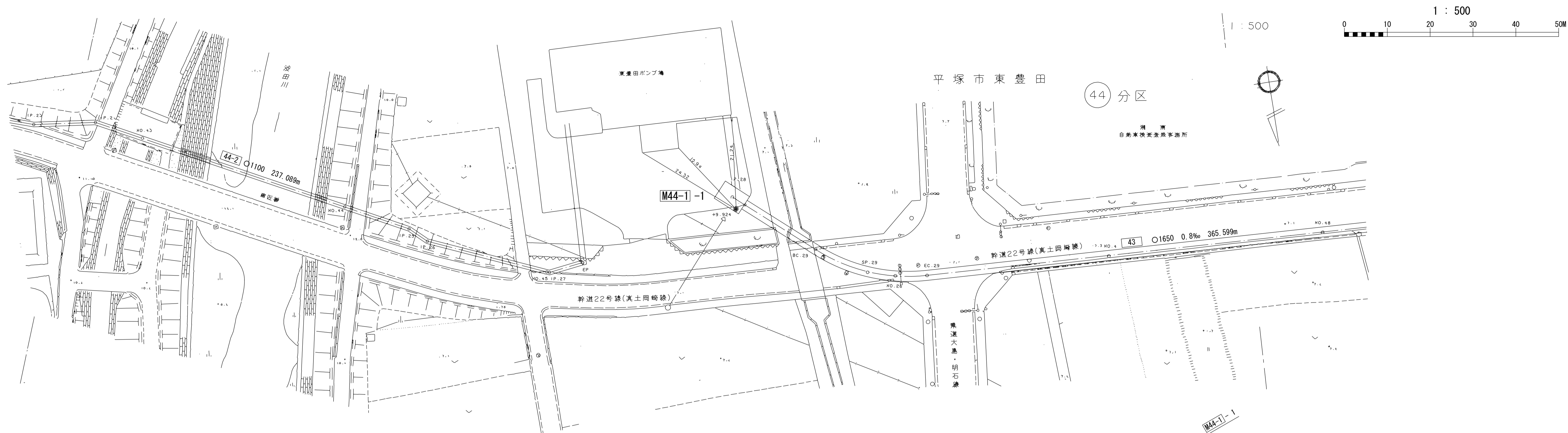
相模川流域下水道台帳

施設平面縦断図(図面番号 9)

8 9 10

幹線名 大磯平塚幹線

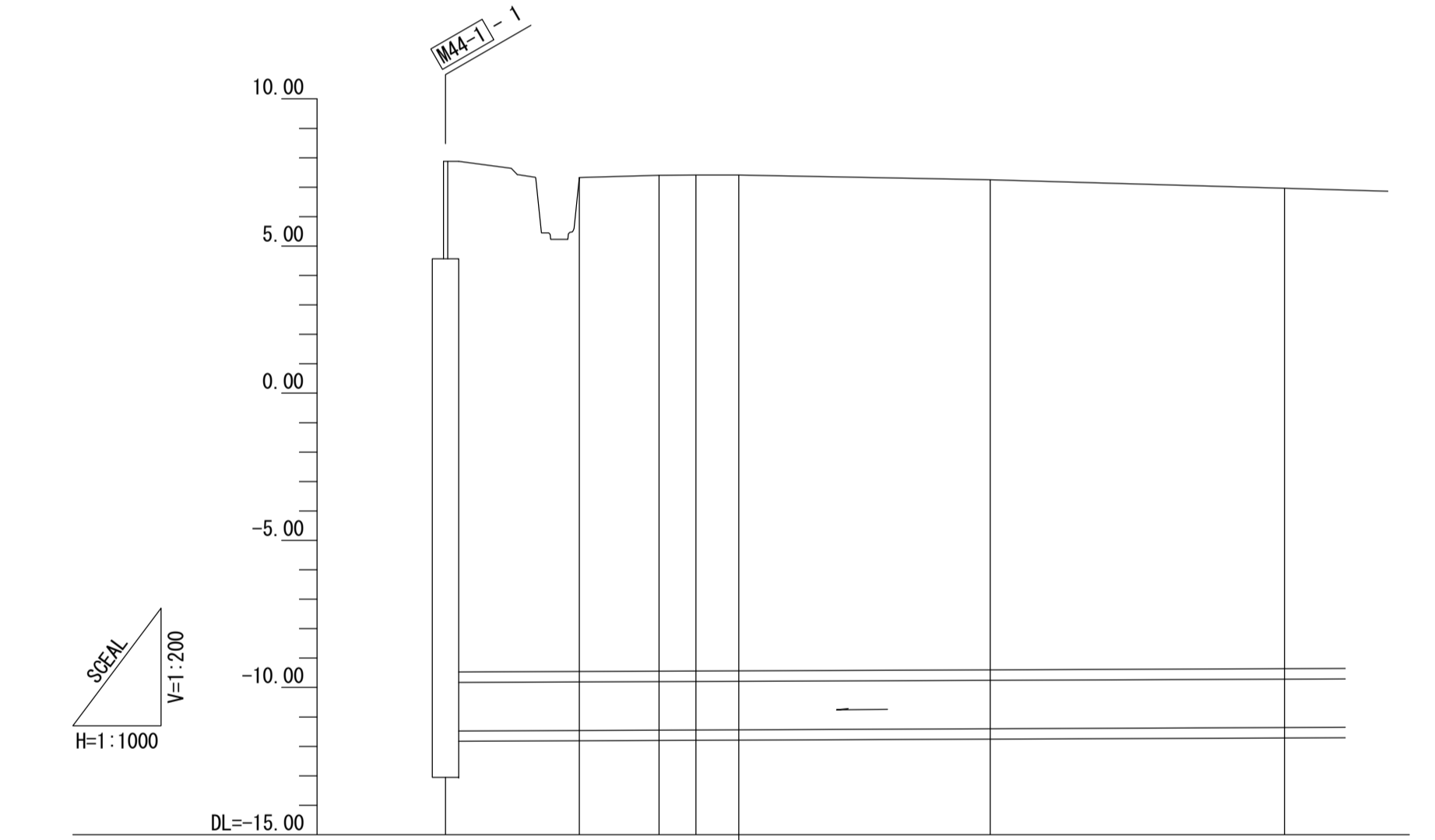
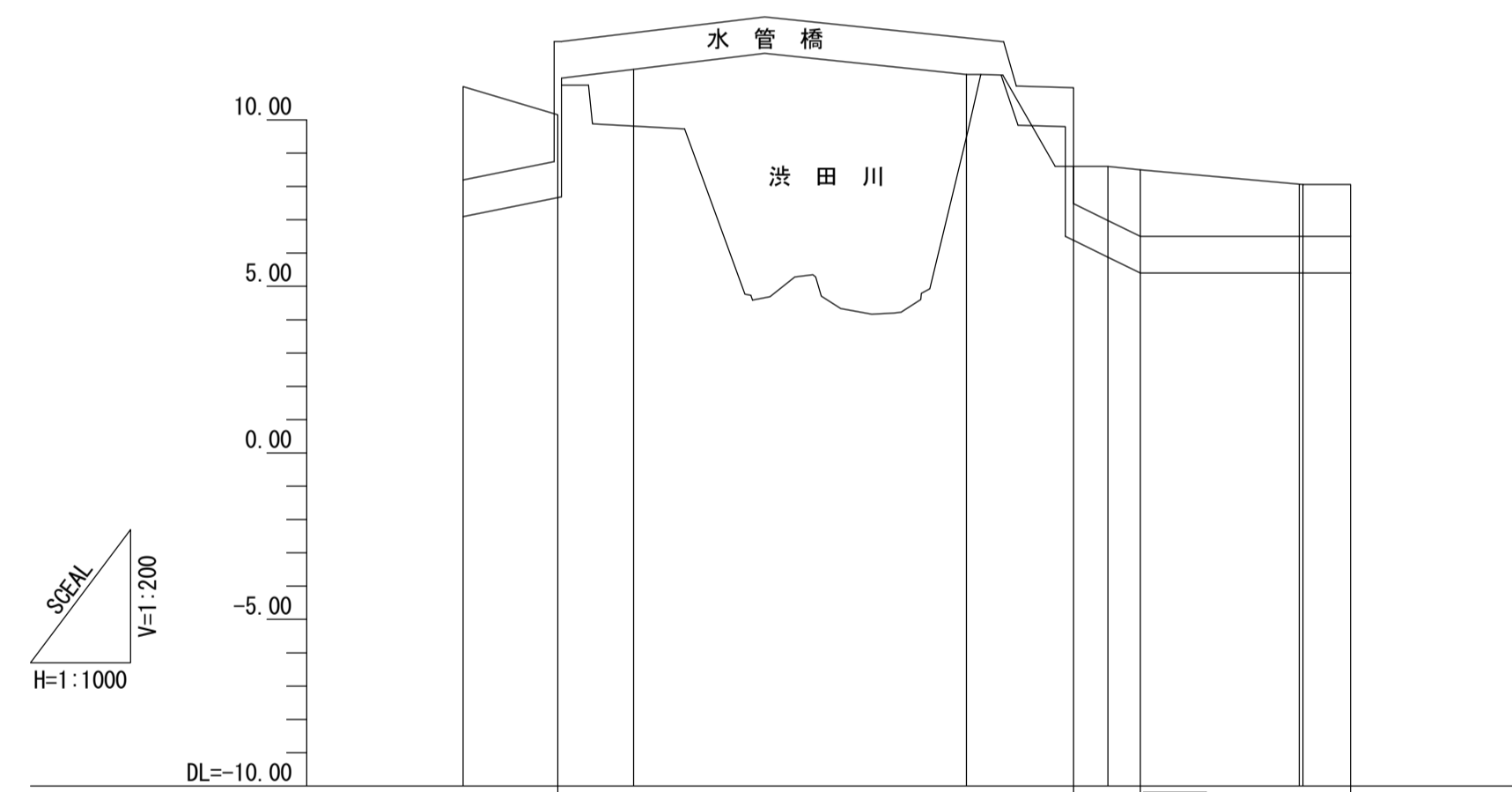
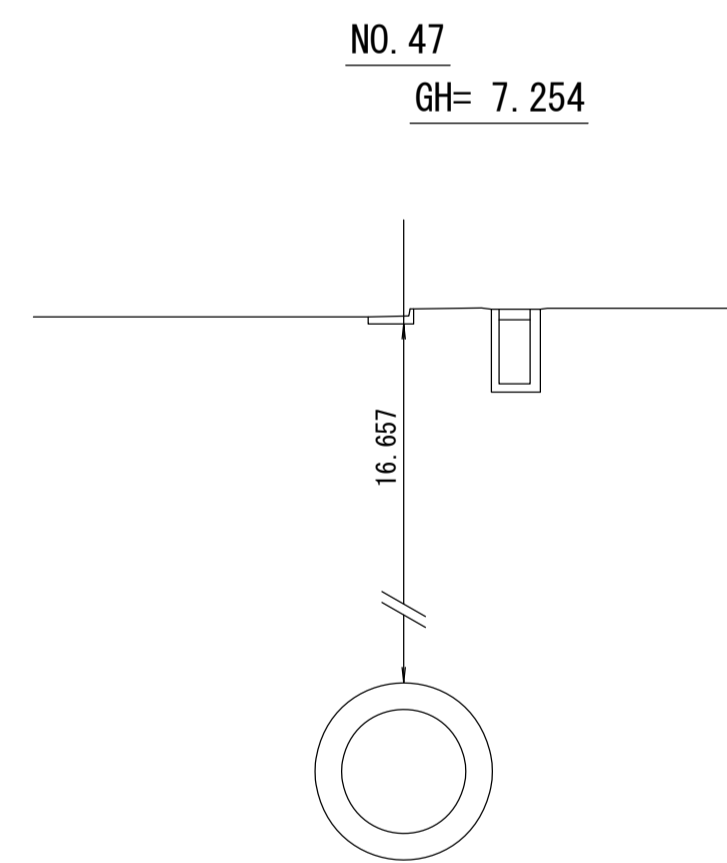
財産区分コード	大分類	中分類	小分類	整理番号
GA	管渠施設	管渠	第 44-2 44-1 ~43-2 工区	6.7



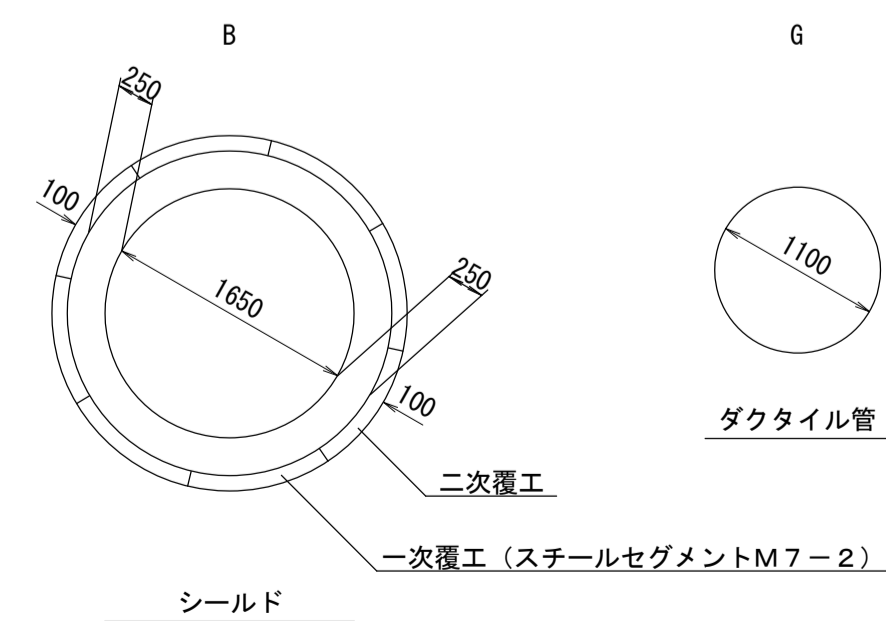
座標リスト

点名	X	Y
IP-23	-71220.843	-44147.682
IP-24	-71216.554	-44161.719
NO.43	-71212.647	-44171.479
NO.44	-71186.758	-44214.255
IP-25	-71178.478	-44227.936
IP-26	-71174.549	-44231.244
NO.45	-71161.302	-44256.788
IP-27	-71161.050	-44257.275
EP1	-71160.440	-44264.375
IP-28	-71166.551	-44301.876
+9.924	-71166.967	-44303.474
BC-29	-71152.694	-44317.871
SP-29	-71144.954	-44326.900
NO.46	-71142.724	-44334.748
EC-29	-71141.316	-44341.874
NO.47	-71136.875	-44384.368
NO.48	-71131.677	-44434.097

横断図 S=1:100



管渠構造図 S=1:50



施工区	44-2工区 L=237.089			44-2 〇1100 0.0% 31.589m		東豊田ポンプ場	
占用区間	平塚市幹道22号線		二級河川洪田川	水管橋 77.500m		平塚市幹道22号線	
管渠築造	G						
土被り	2.780			1.600	1.980	1.550	1.540
地盤高	11.000	10.150		8.600	8.500	8.068	8.060
管底高	7.099	7.669	7.450	7.450	6.385	5.400	5.400
追加距離	0.000	-2124.367	-2138.589	-2150.000	50.000	-2200.000	7.450
区間距離	0.000	14.222	11.411	11.411	5.136	4.860	23.915
測点	IP.23	IP.24	No.43	No.44	IP.25	IP.26	No.45

施工区	44-1 ~ 43-2工区 L=827.800					
占用区間	水路		平塚市幹道22号線	県道		平塚市幹道22号線
管渠築造	認定外道路		県道大島明石線		B	
土被り	17.357	15.275	16.852	16.852	16.657	16.228
地盤高	7.880	7.880	7.330	7.404	7.409	7.254
管底高	-11.477	-11.477	-11.459	-11.448	-11.443	-11.403
追加距離	0.000	-2257.674	-2280.197	-2293.736	-2300.000	-2307.275
区間距離	0.000	2.250	20.473	13.539	6.264	42.275
測点	IP.23	IP.24	BC.29	SP.29	NO.46	NO.47

地形図作成年月
平成7年3月
調整年月
平成
月
ページ
14