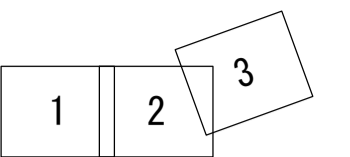


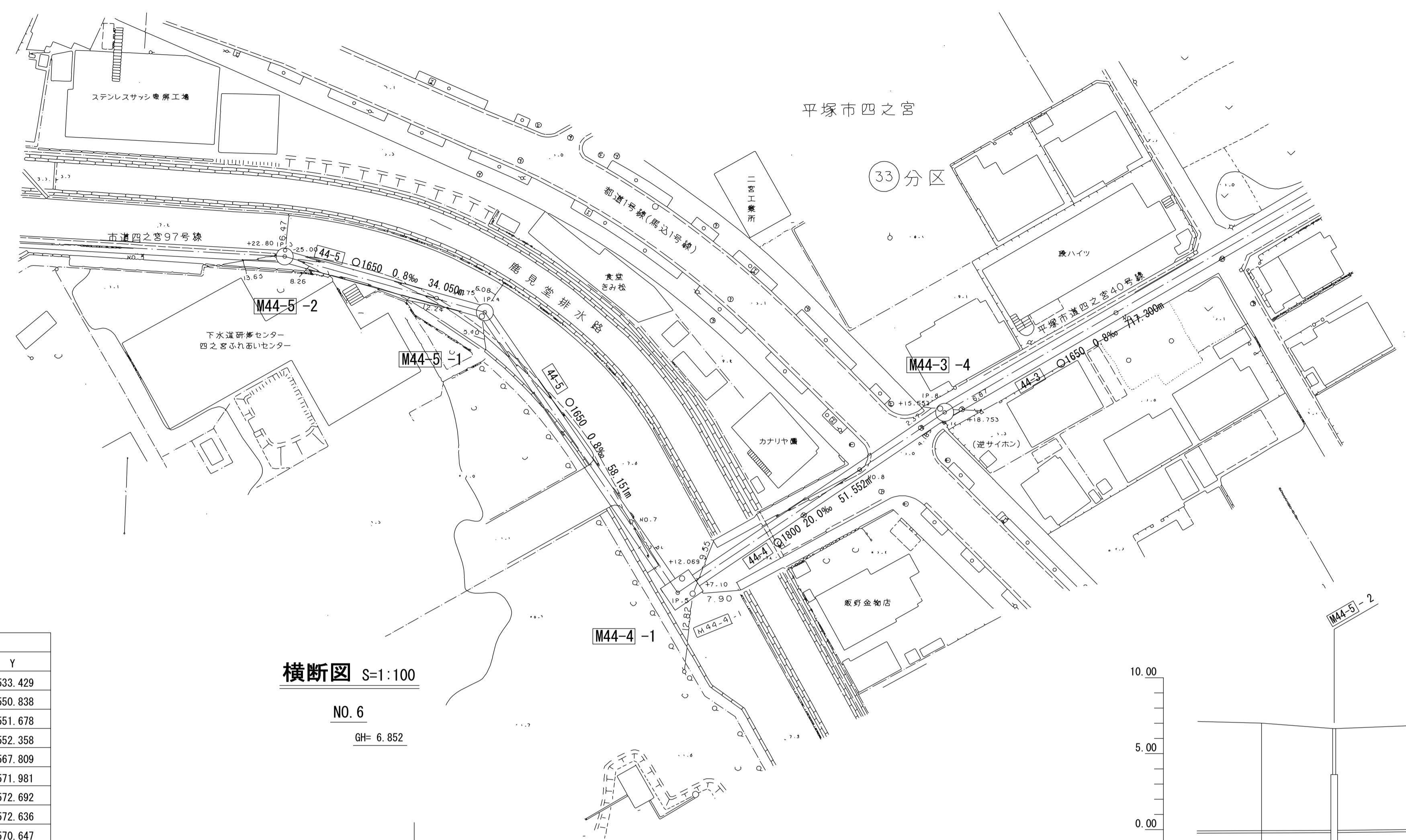
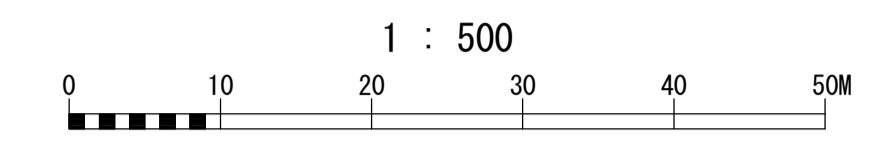
相模川流域下水道台帳

施設平面縦断図(図面番号 2)

財産区分コード	大分類	中分類	小分類	整理番号
GA	管渠施設	管渠	44-5-2 第44-4 ~44-5-1工区 44-3-2	2.3.4



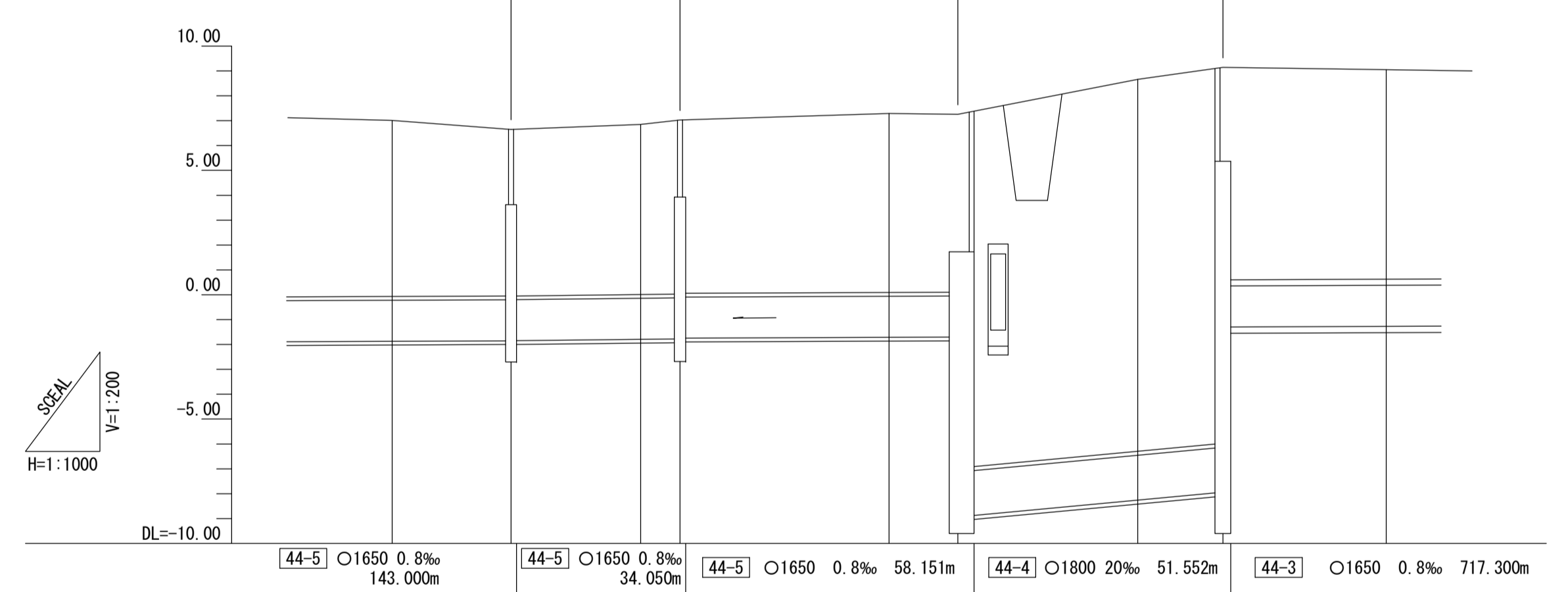
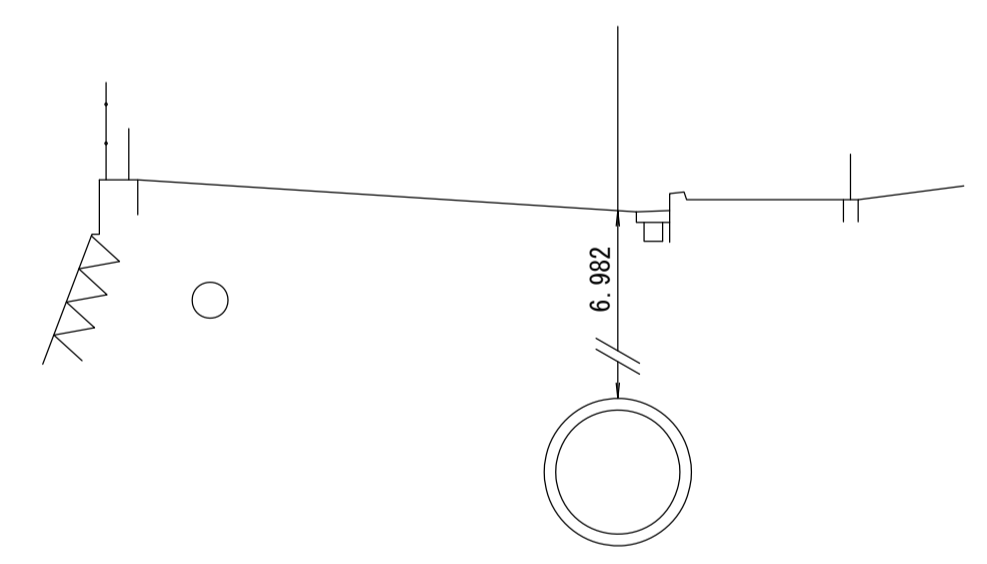
幹線名 大磯平塚幹線



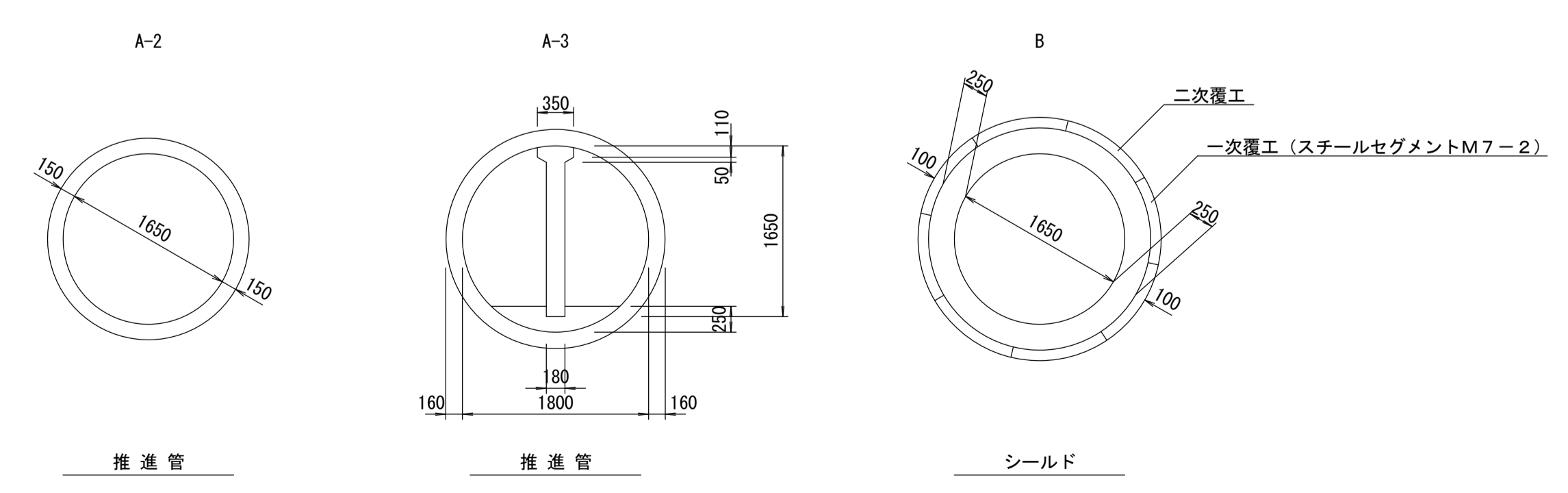
座標リスト

点名	X	Y
NO.5	-71329.918	-42533.429
+22.800	-71315.195	-42550.838
IP-3	-71314.485	-42551.678
+25.000	-71313.620	-42552.358
NO.6	-71293.967	-42567.809
+6.750	-71288.661	-42571.981
IP-4	-71287.757	-42572.692
+9.050	-71266.608	-42572.636
NO.7	-71245.706	-42570.647
+12.069	-71233.652	-42570.061
IP-5	-71231.904	-42569.976
+17.100	-71231.710	-42573.251
NO.8	-71229.766	-42606.093
+15.553	-71228.848	-42621.619
IP-6	-71228.753	-42623.217
+18.753	-71228.551	-42624.804
NO.9	-71224.608	-42655.801

横断面 S=1:100
NO.6
GH= 6.852



管渠構造図 S=1:50



施工区	44-5-2工区 L=258.600		44-4工区 ~ 44-5-1工区 L=142.753				44-3-2工区 L=720.500					
	平塚市道四之宮97号線		水路		平塚市道四之宮40号線							
管渠築造	A-2		A-3		B							
土被り	7.233	6.862	6.802	6.882	7.154	7.154	7.350	7.306	14.306	15.284	8.694	8.572
地盤高	7.012	6.650	6.650	6.852	7.029	7.029	7.289	7.256	7.256	8.663	9.144	9.048
管底高	-2.021	-2.002	-2.002	-1.930	-1.925	-1.925	-1.861	-1.850	-1.850	-8.306	-8.100	-1.524
追加距離	0.000	272.800	273.900	300.000	306.750	307.900	350.000	362.069	363.819	400.000	415.553	450.000
区間距離	0.000	22.800	1.100	26.100	6.750	1.150	42.100	12.069	1.750	36.181	15.553	32.847
測点	No.5	+22.800 +25.000	No.6 +6.750 IP-4 +9.050	No.7 +12.069 IP-5 +17.100	No.8 +15.553 IP-6 +18.753	No.9						

地形図作成年月
平成7年3月
調整年月
平成 年 月
ページ
7