

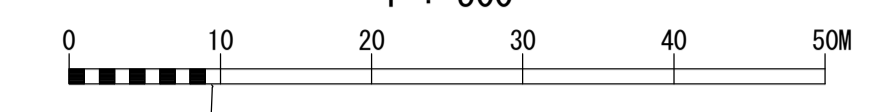
# 相模川流域下水道台帳

## 施設平面縦断図(図面番号 1)

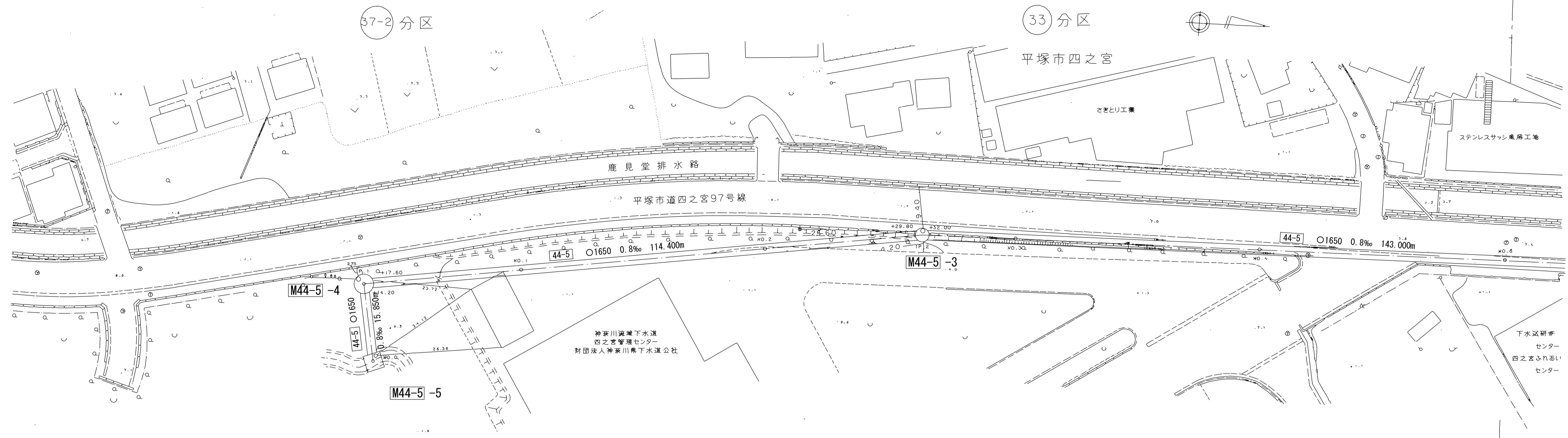
1 | 2

幹線名 大磯平塚幹線

1 : 500



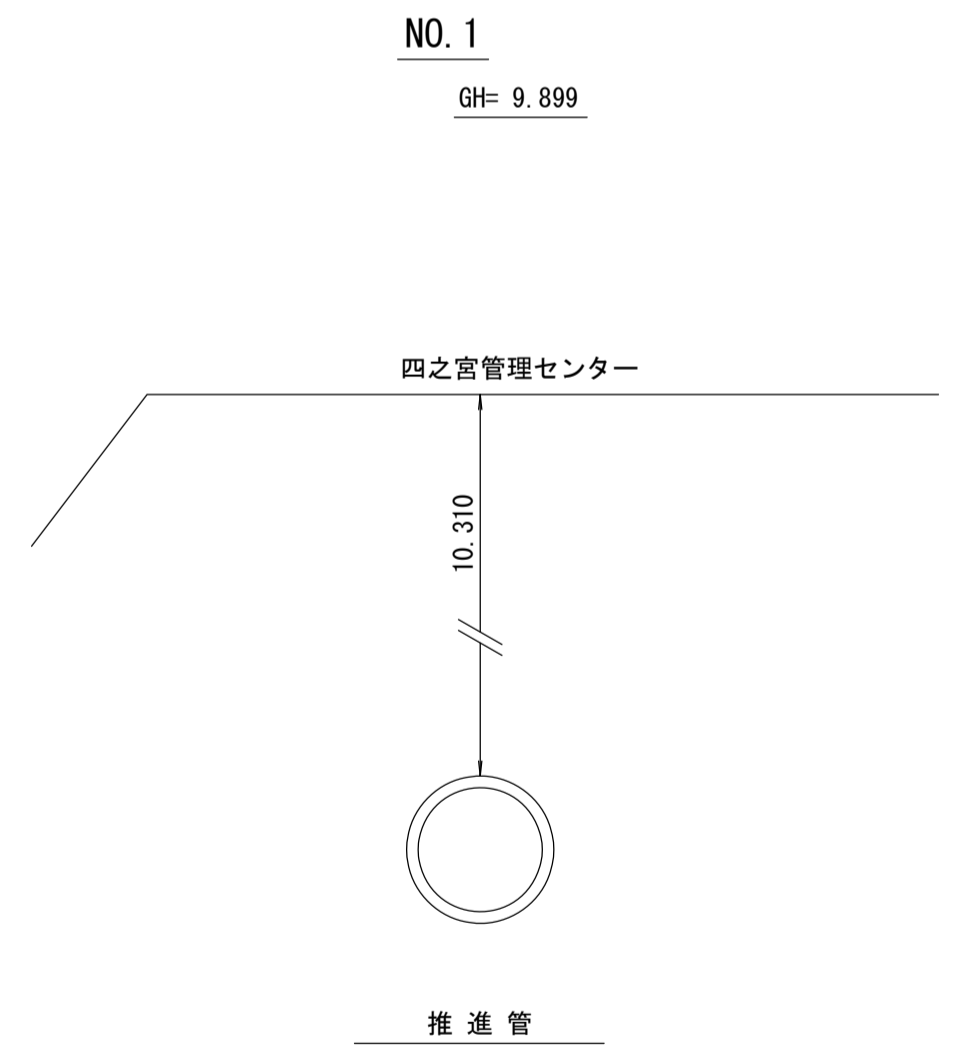
財産区分コード	大分類	中分類	小分類	整理番号
GA	管渠施設	管渠	第 44-5-3 工区 44-5-2	1.2



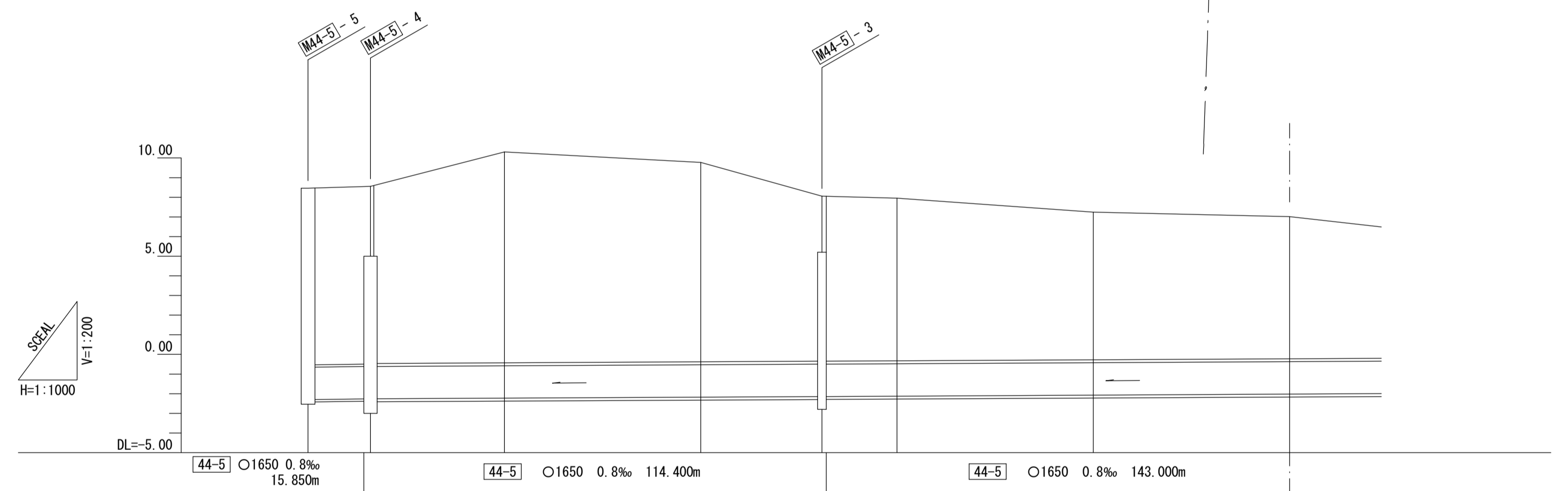
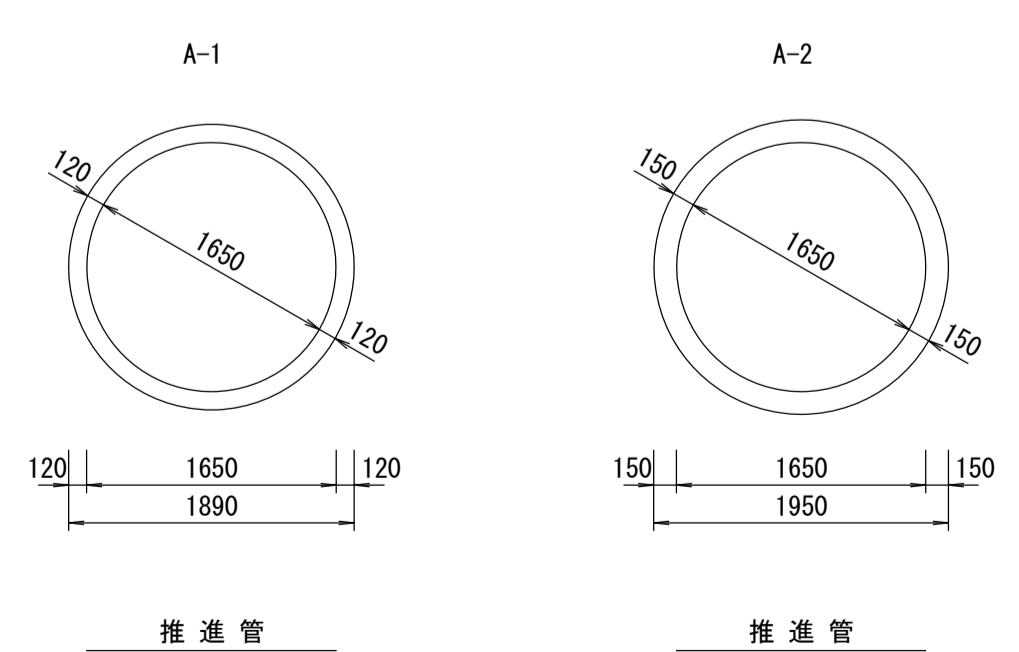
座標リスト

点名	X	Y
-1.750	-71454.142	-42335.491
BP	-71455.581	-42336.486
+1.750	-71457.021	-42337.481
+14.200	-71467.262	-42344.561
IP-1	-71468.660	-42345.528
+17.600	-71467.746	-42346.961
NO.1	-71450.325	-42374.279
NO.2	-71423.442	-42416.437
+29.800	-71407.419	-42441.563
IP-2	-71406.828	-42442.491
+32.000	-71406.117	-42443.331
NO.3	-71394.494	-42457.074
NO.4	-71362.206	-42495.252
NO.5	-71329.918	-42533.429

横断面図 S=1:100



管渠構造図 S=1:50



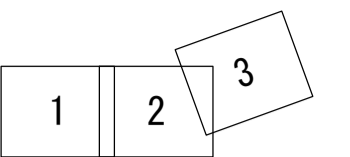
施工工区	44-5-3工区 L=15.950		44-5-3工区 L=258.600								
	平塚市道四之宮97号線										
占用区間											
管渠築造	A-1		A-2								
土被り	8.990	8.990	9.071	8.992	10.310	10.149	8.405	8.375	8.258	7.504	7.233
地盤高	8.460	8.460	8.554	8.554	9.899	9.778	8.059	8.059	7.955	7.244	7.012
管底高	-2.300	-2.300	-2.287	-2.287	-2.211	-2.171	-2.146	-2.146	-2.101	-2.060	-2.021
追加距離	-1.750	0.000	+1.750	14.200	50.000	100.000	129.800	130.900	150.000	200.000	250.000
区間距離	-1.750	0.000	1.750	12.450	32.400	50.000	29.800	1.100	18.000	50.000	50.000
測点	-1.750	No.0	+1.750	+14.200	No.1	No.2	+29.800	IP-2	No.3	No.4	No.5

地形図  
作成  
年月  
平成  
7  
年  
3  
月  
調整  
年月  
平成  
年  
月  
ページ  
6

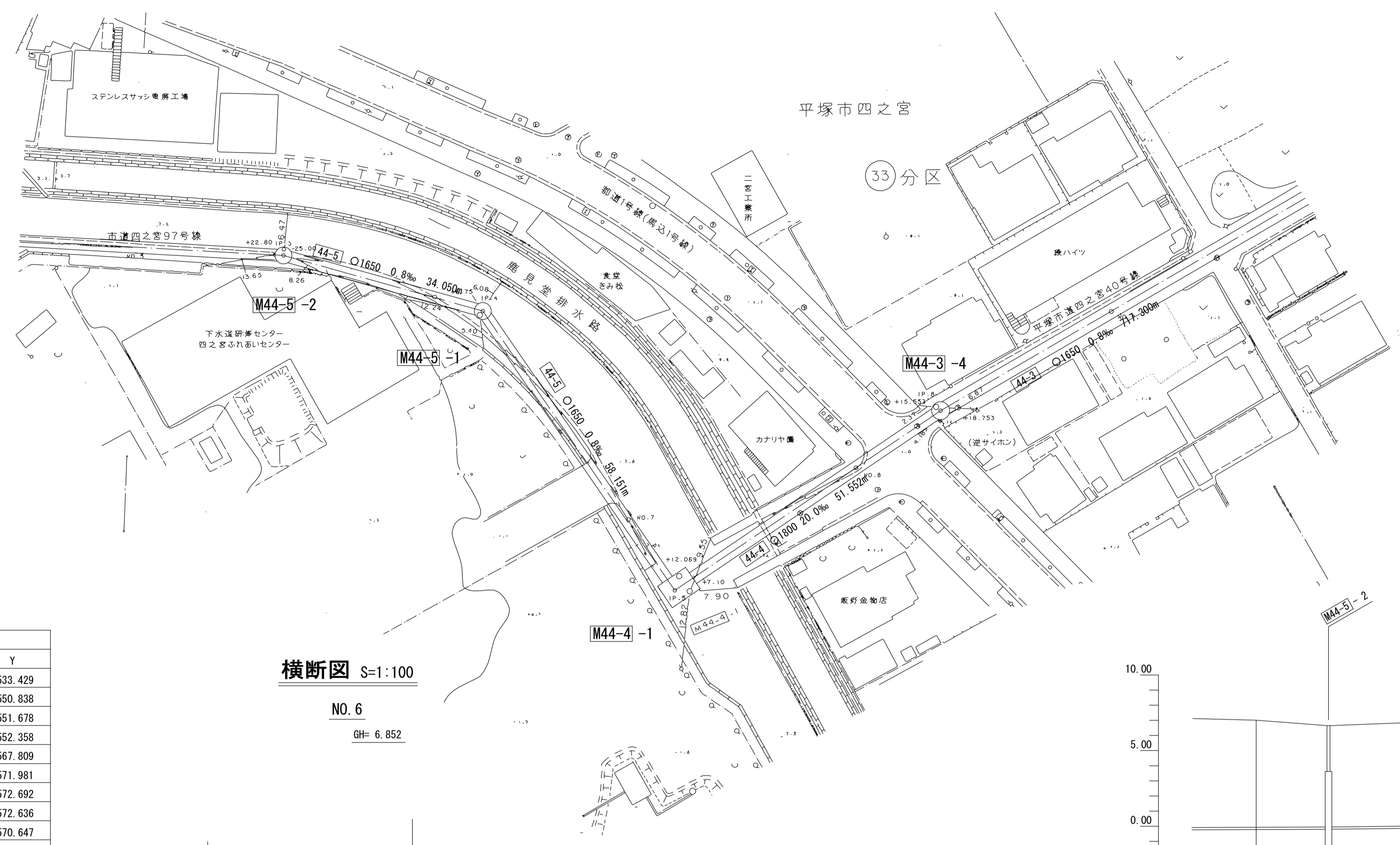
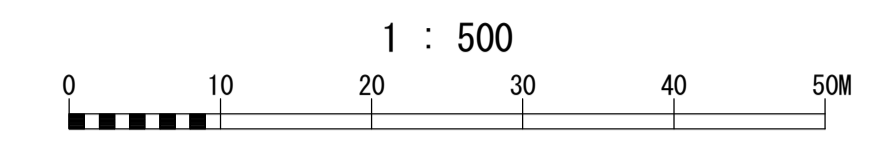
# 相模川流域下水道台帳

## 施設平面縦断図(図面番号 2 )

財産区分コード	大分類	中分類	小分類	整理番号
GA	管渠施設	管渠	44-5-2 第44-4 ~44-5-1工区 44-3-2	2.3.4



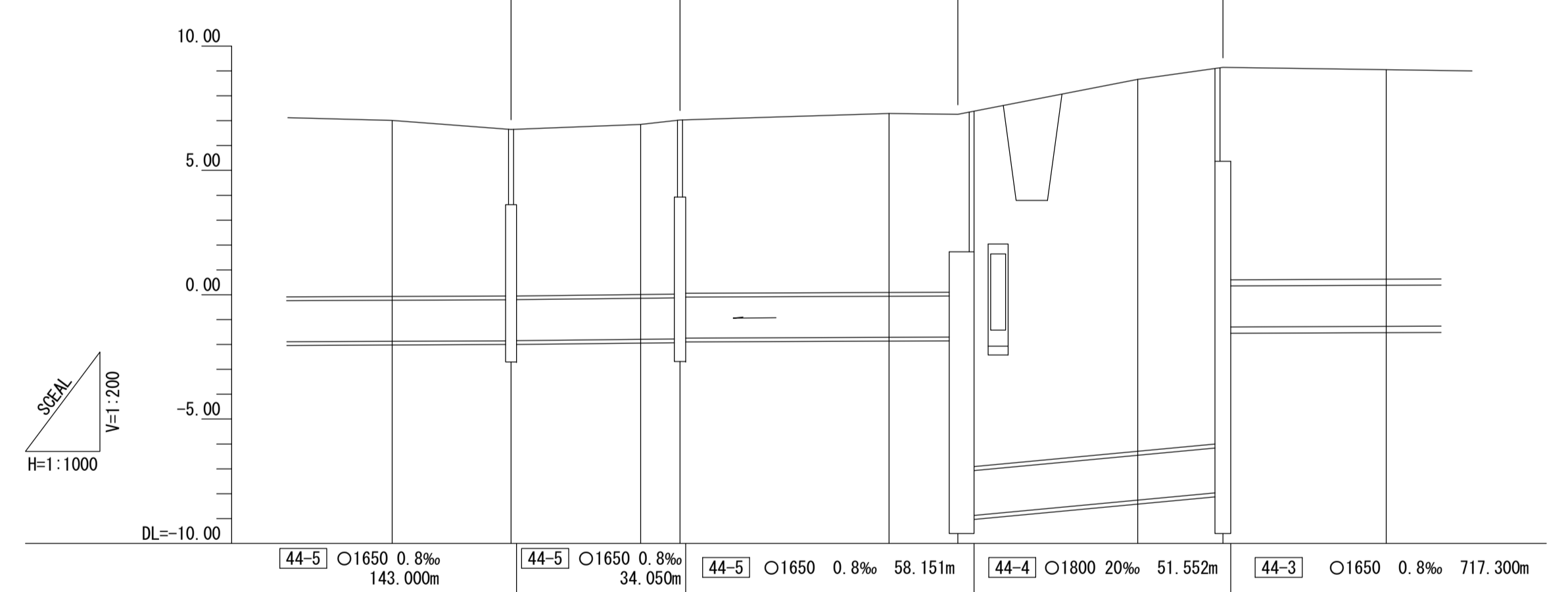
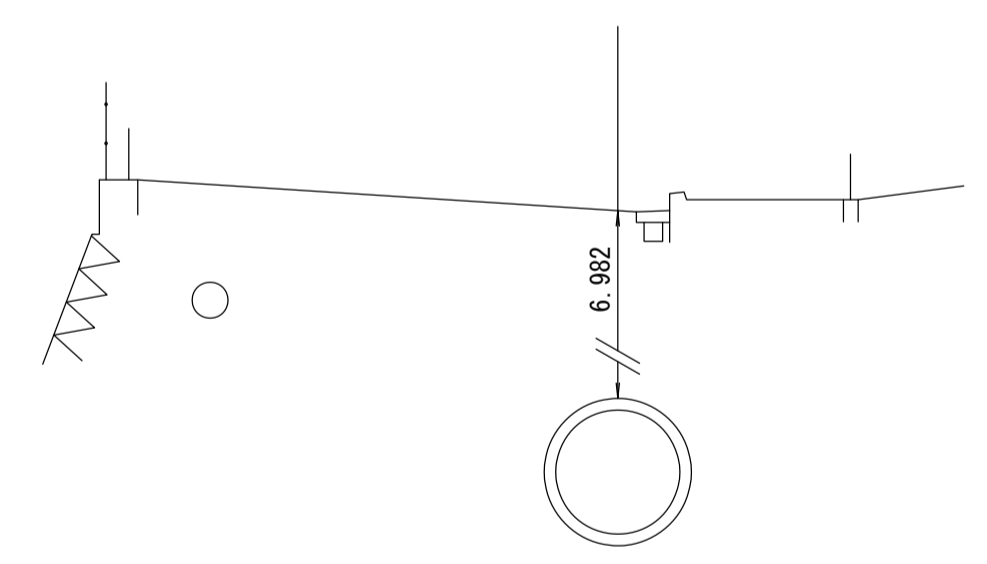
幹線名 大磯平塚幹線



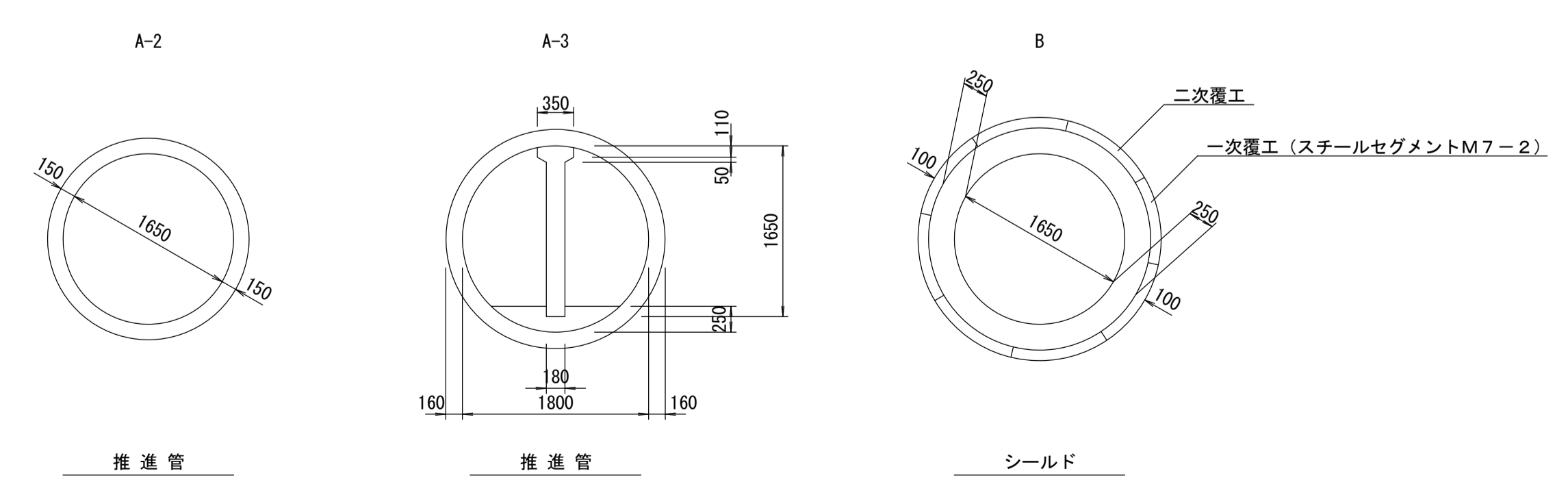
座標リスト

点名	X	Y
NO.5	-71329.918	-42533.429
+22.800	-71315.195	-42550.838
IP-3	-71314.485	-42551.678
+25.000	-71313.620	-42552.358
NO.6	-71293.967	-42567.809
+6.750	-71288.661	-42571.981
IP-4	-71287.757	-42572.692
+9.050	-71266.608	-42572.636
NO.7	-71245.706	-42570.647
+12.069	-71233.652	-42570.061
IP-5	-71231.904	-42569.976
+17.100	-71231.710	-42573.251
NO.8	-71229.766	-42606.093
+15.553	-71228.848	-42621.619
IP-6	-71228.753	-42623.217
+18.753	-71228.551	-42624.804
NO.9	-71224.608	-42655.801

横断面 S=1:100  
NO.6  
GH= 6.852



管渠構造図 S=1:50



施工区	44-5-2工区 L=258.600		44-4工区 ~ 44-5-1工区 L=142.753				44-3-2工区 L=720.500						
	平塚市道四之宮97号線		水路		平塚市道四之宮40号線								
管渠築造	A-2		A-3		B								
土被り	7.233	6.862	6.802	6.982	7.154	7.154	7.350	7.306	14.306	15.284	8.694	8.572	
地盤高	7.012	6.650	6.650	6.852	7.029	7.029	7.289	7.256	7.256	8.663	9.144	9.048	
管底高	-2.021	-2.002	-2.002	-1.930	-1.925	-1.925	-1.861	-1.850	-1.850	-8.306	-8.100	-1.524	
追加距離	0.000	272.800	273.900	300.000	306.750	307.900	350.000	362.069	363.819	400.000	415.553	450.000	
区間距離	0.000	22.800	1.100	26.100	6.750	1.150	42.100	12.069	1.750	36.181	15.553	32.847	
測点	No.5	+22.800	+25.000	No.6	+6.750	+9.050	No.7	+12.069	+17.100	No.8	+15.553	+18.753	No.9

地形図  
作成  
年月  
平成  
7  
年  
3  
月  
調整  
年月  
平成  
年  
月  
ページ  
7