

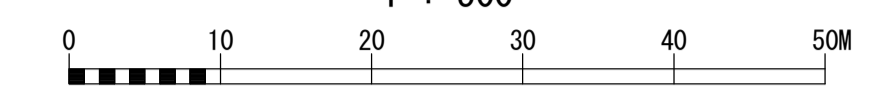
相模川流域下水道台帳

施設平面縦断図(図面番号 1)

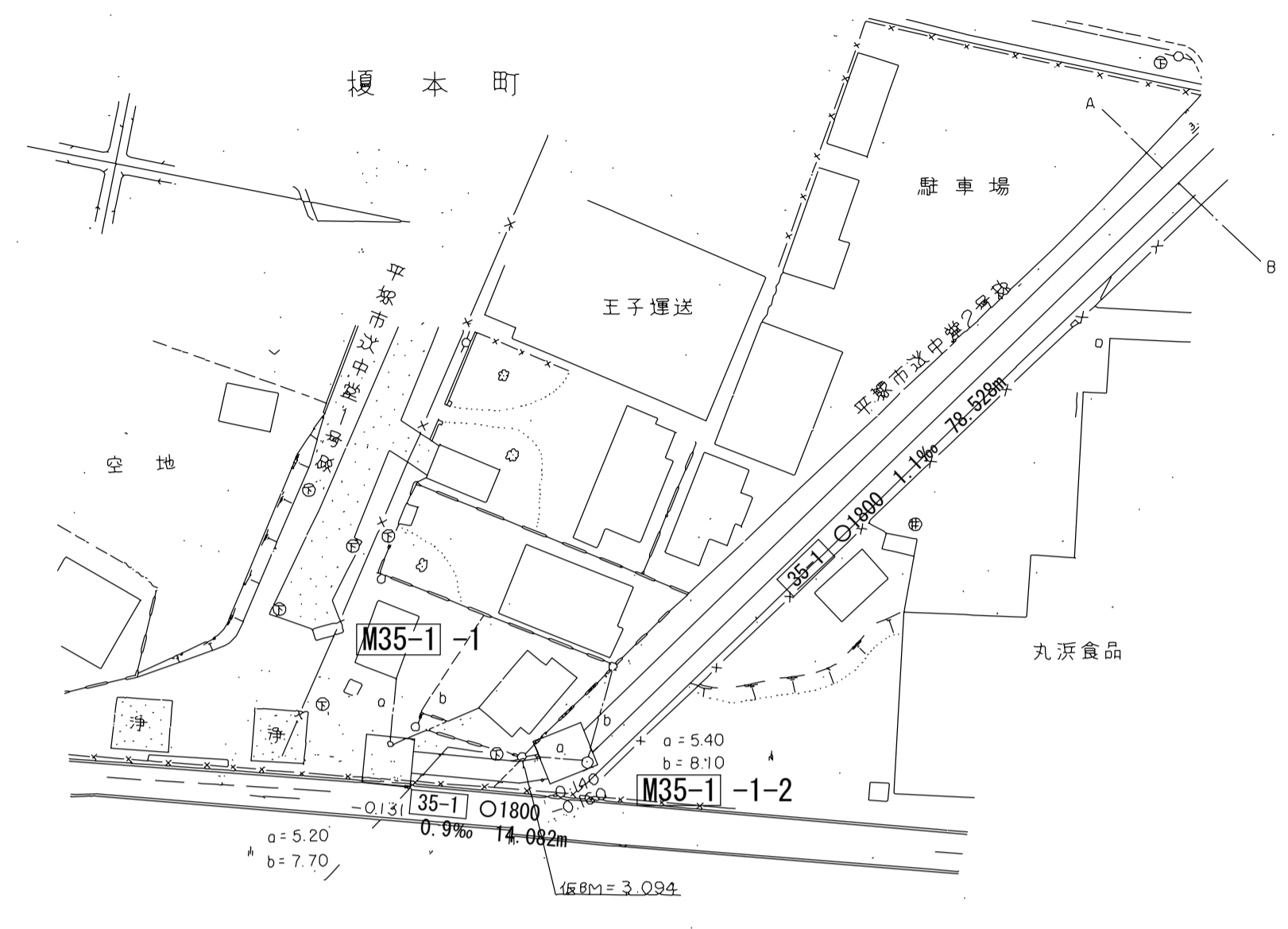
1 2

幹線名 平塚幹線

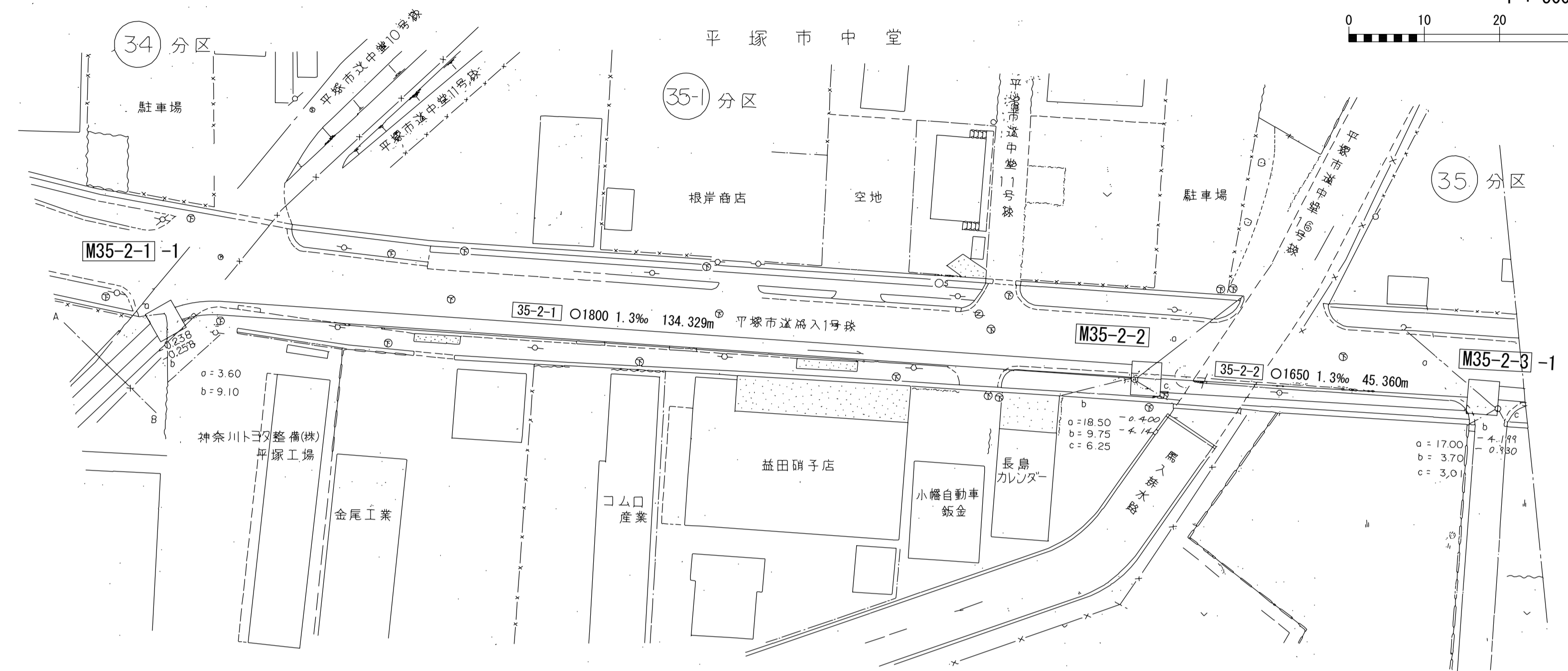
1 : 500



財産区分コード	大分類	中分類	小分類	整理番号
GA GC	管渠施設	管渠 サイフォン施設	第 1-1 工区 1-2	1・2



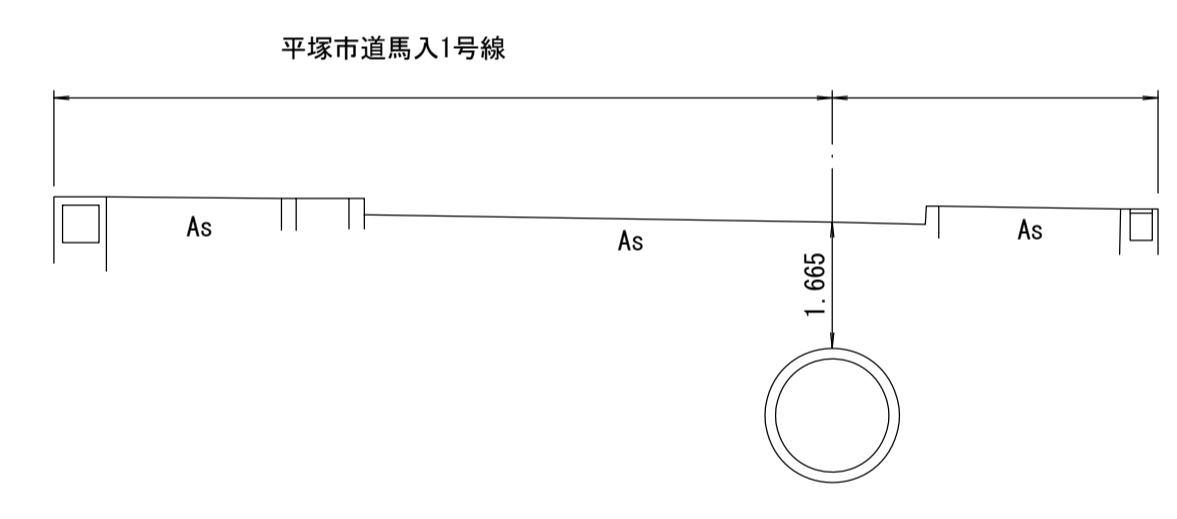
測点座標値



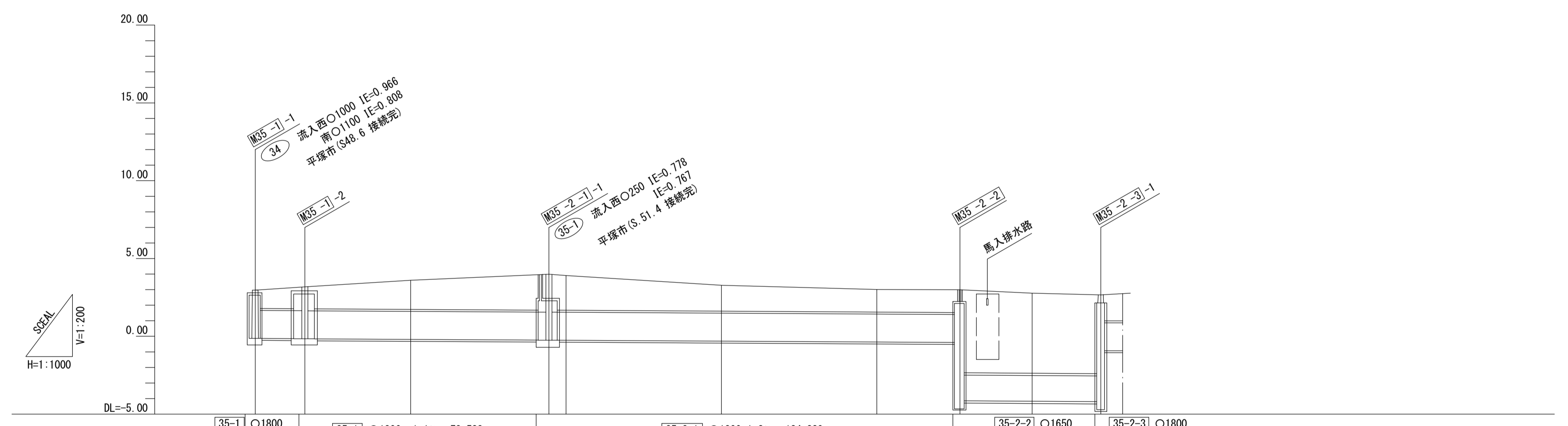
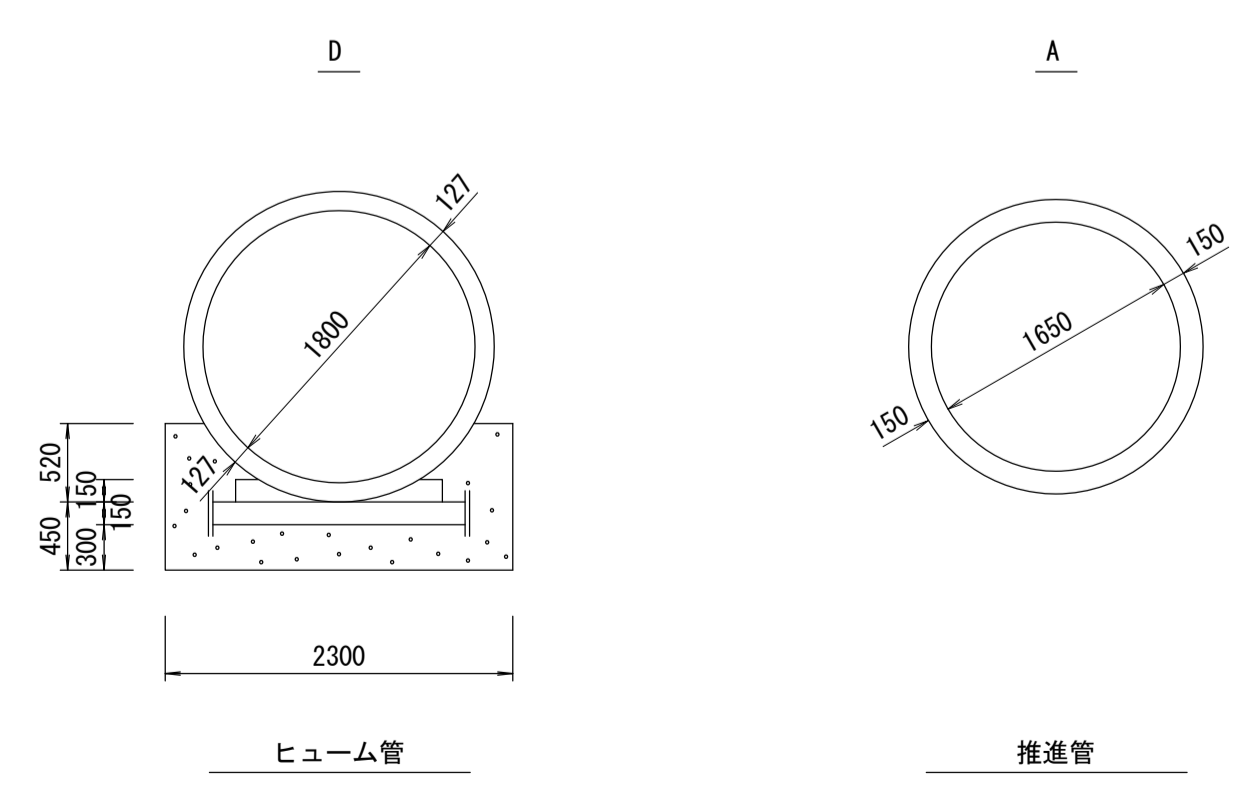
横断図 S=1:100

NO. 3

GH=3.280



管渠構造図 S=1:50



施工区	1-1工区 272.300m				1-2工区 165.071m	
占有区間	①平塚市道 中道2号線				①平塚市道馬入1号線	
管渠築造	D				A	D
土被り	1.173	1.396 1.416	1.868	2.303 2.303 2.237 2.239	1.665	1.453
地盤高	2.969	3.183	3.601	3.992 3.908	3.280	3.013
管底高	-0.131 (-0.131)	-0.159 (-0.160)	-0.194	-0.238 (-0.238 -0.256 (-0.256)	-0.312	-0.367
追加距離	0.000	15.985	50.000	94.513 100.000	150.000	200.000
区間距離	0.000	15.985	34.015	44.513 5.487	50.000	50.000
測点	No. 0	+15.985	No. 1	+44.513 No. 2	No. 3	No. 4
					+26.740	No. 5
						+22.100

地形図
作成
年月
昭和
50
年
3
月
調整
年月
平成
元年
3
月
ページ
3