

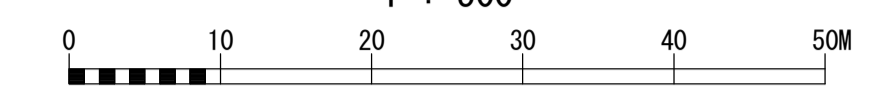
# 相模川流域下水道台帳

## 施設平面縦断図(図面番号 1)

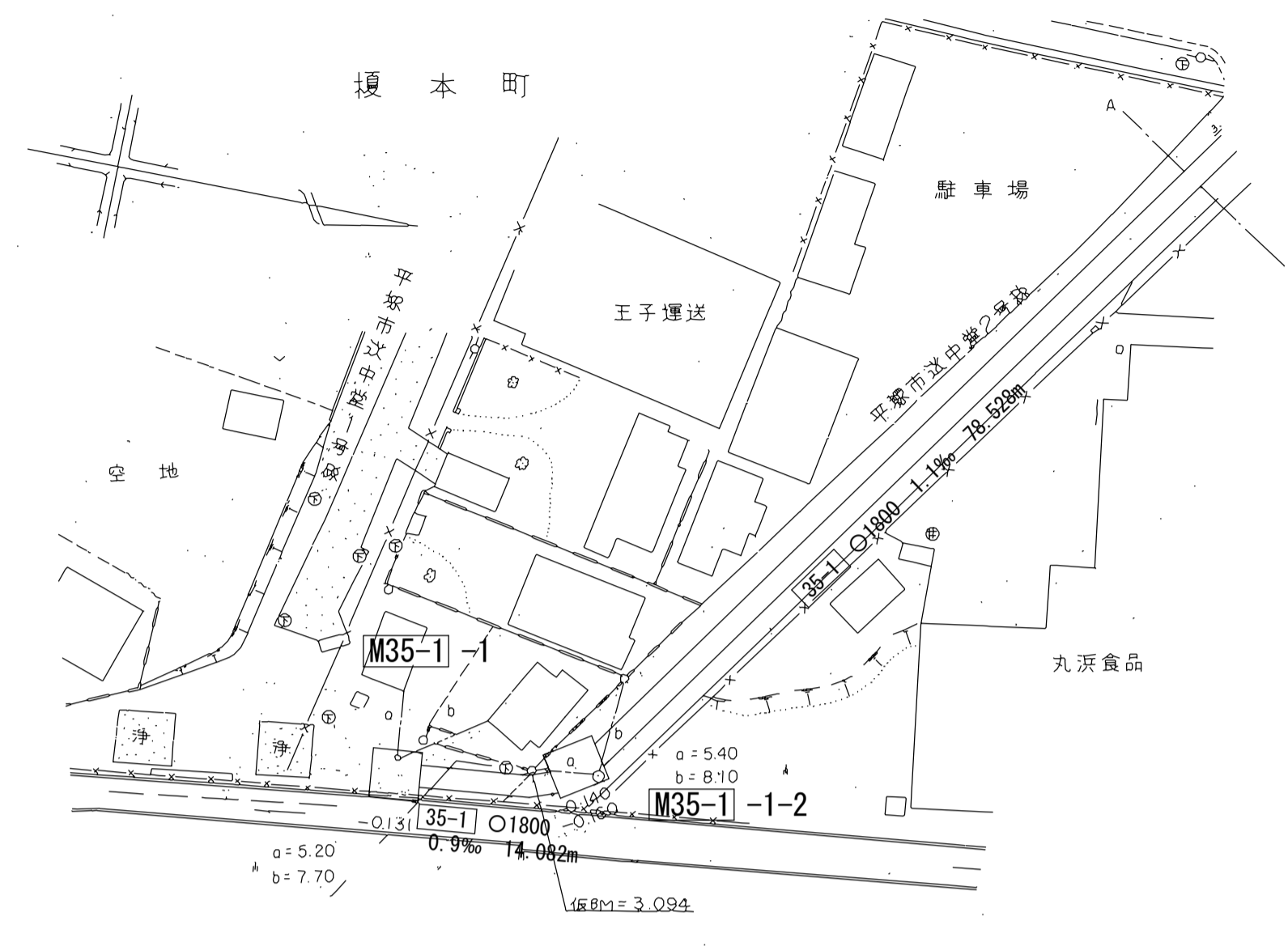
1 2

幹線名 平塚幹線

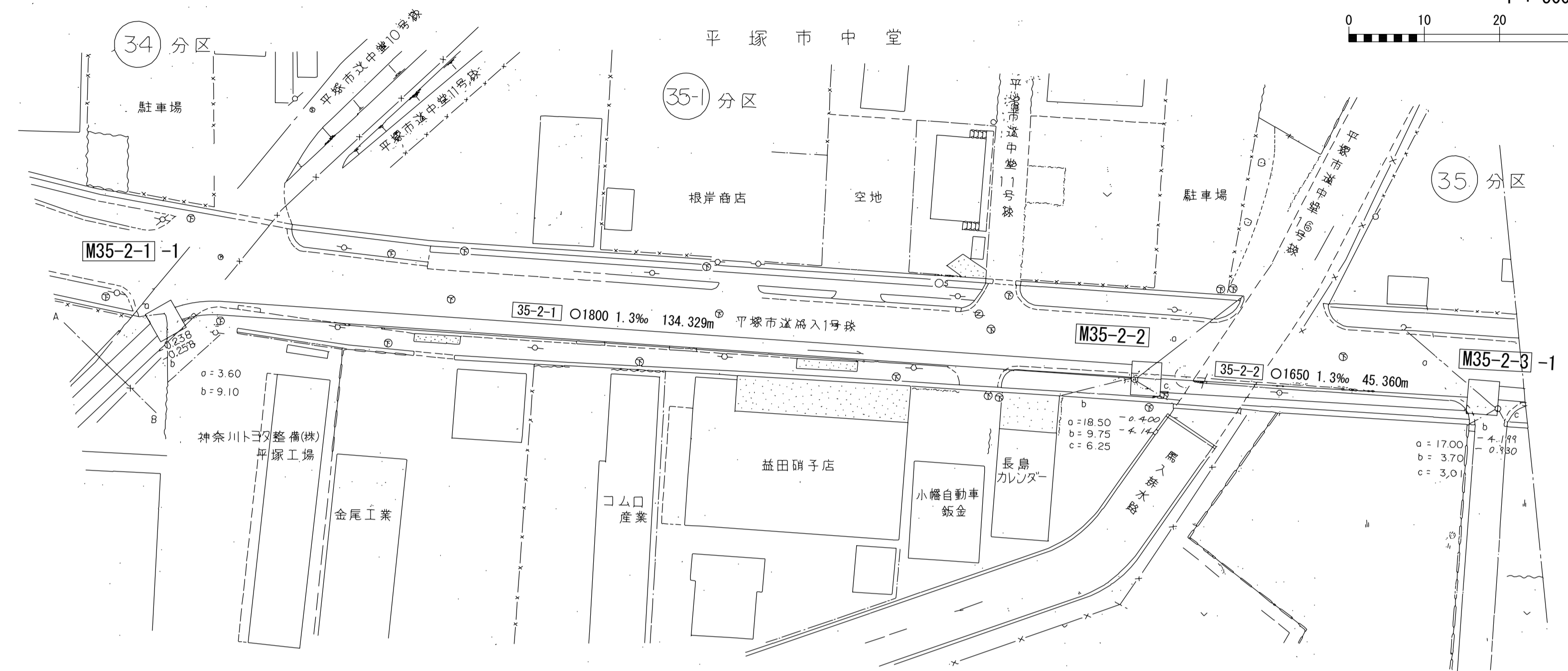
1 : 500



財産区分コード	大分類	中分類	小分類	整理番号
GA GC	管渠施設	管渠 サイフォン施設	第 1-1 工区 1-2	1・2



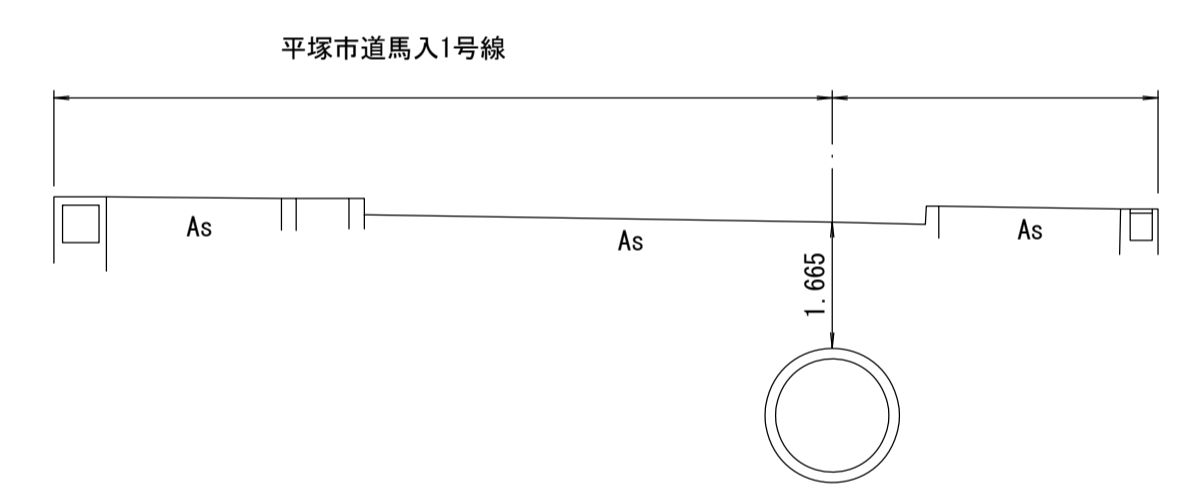
測点座標値



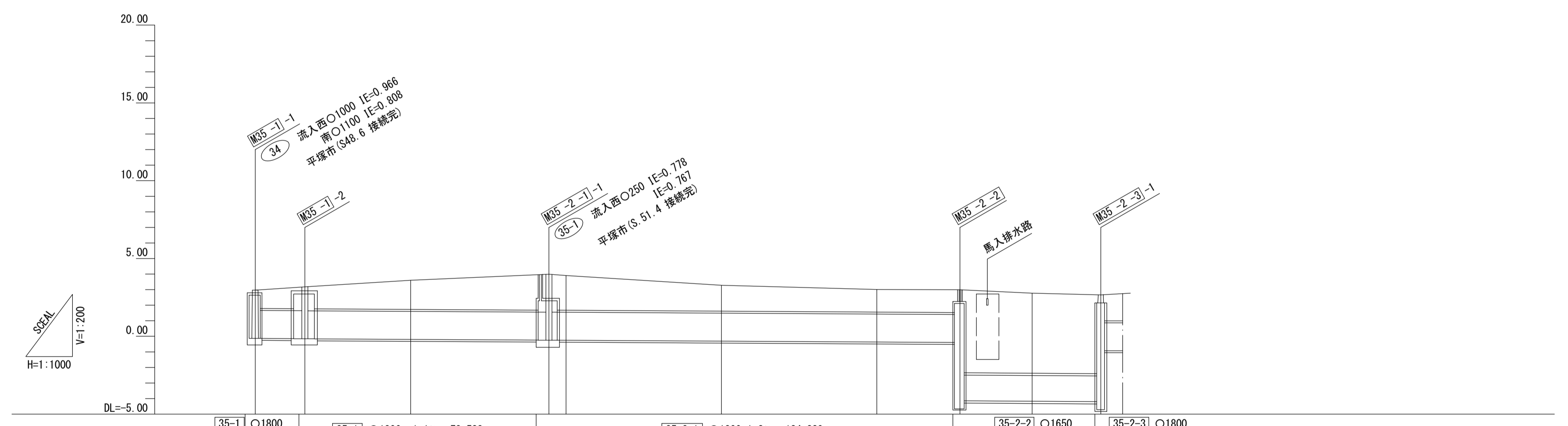
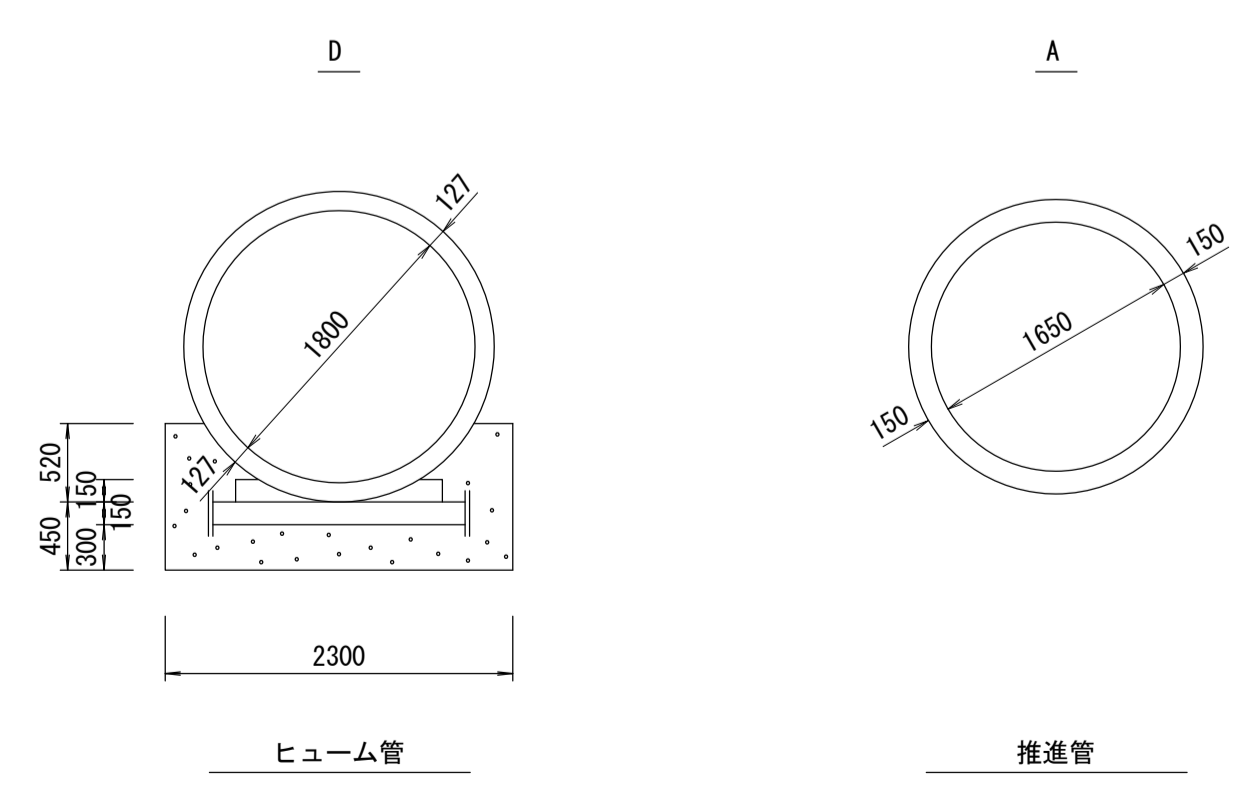
横断図 S=1:100

NO. 3

GH=3.280



管渠構造図 S=1:50



施工区	1-1工区 272.300m				1-2工区 165.071m	
占有区間	①平塚市道中道2号線				①平塚市道馬入1号線	
管渠築造	D				A	D
土被り	1.173	1.396 1.416	1.868	2.303 2.303 2.237 2.239	1.665	1.453
地盤高	2.969	3.183	3.601	3.992 3.908	3.280	3.013
管底高	-0.131 (-0.131)	-0.159 (-0.160)	-0.194	-0.238 (-0.238 -0.256 -0.256)	-0.312	-0.367
追加距離	0.000	15.985	50.000	94.513 100.000	150.000	200.000
区間距離	0.000	15.985	34.015	44.513 5.487	50.000	50.000
測点	No. 0	+15.985	No. 1	+44.513 No. 2	No. 3	No. 4
					+26.740	No. 5
						+22.100

地形図  
作成  
年月  
昭和  
50  
年  
3  
月  
調整  
年月  
平成  
元年  
3  
月  
ページ  
3

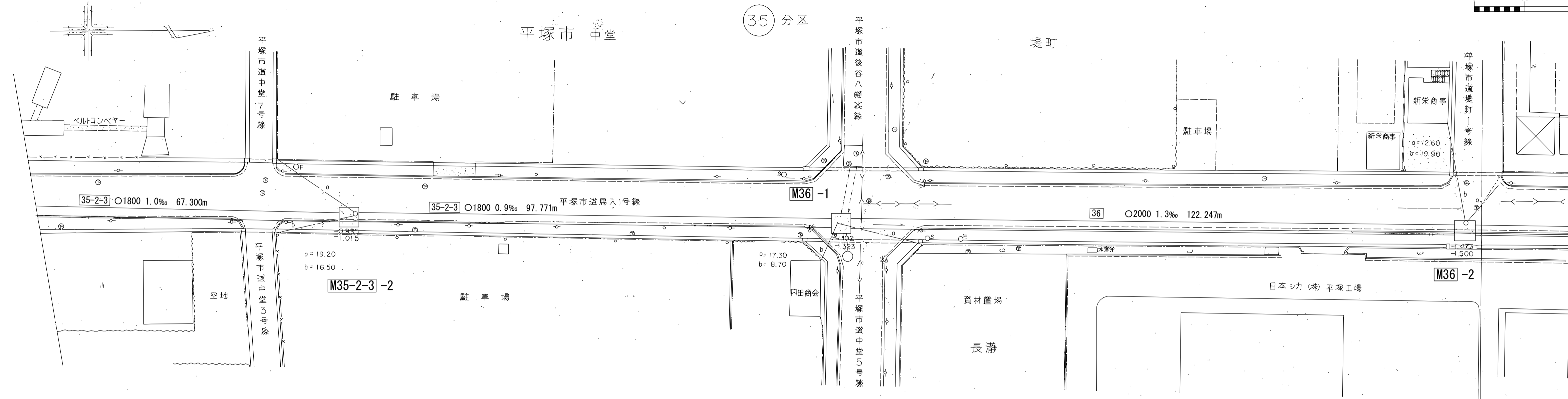
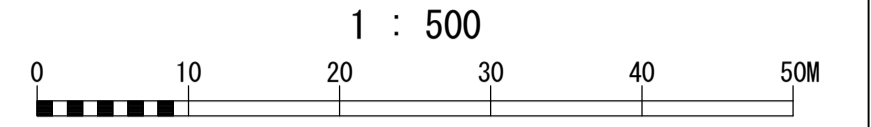
# 相模川流域下水道台帳

## 施設平面縦断図(図面番号 2)

財産区分コード	大分類	中分類	小分類	整理番号
GA	管渠施設	管渠	第 1-2 1-3 工区	2・3

1 2 3

幹線名 平塚幹線

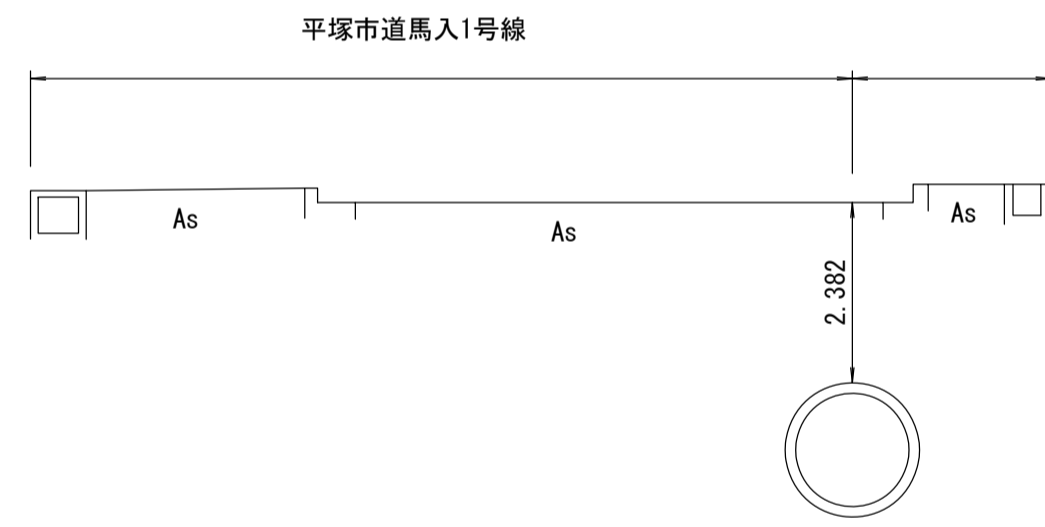


測点座標値

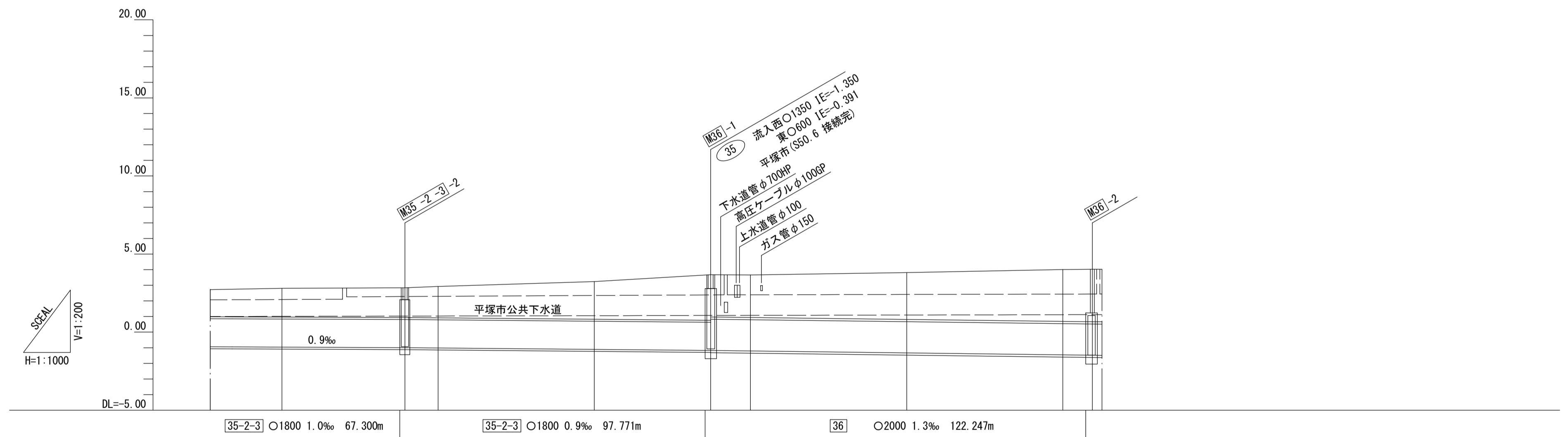
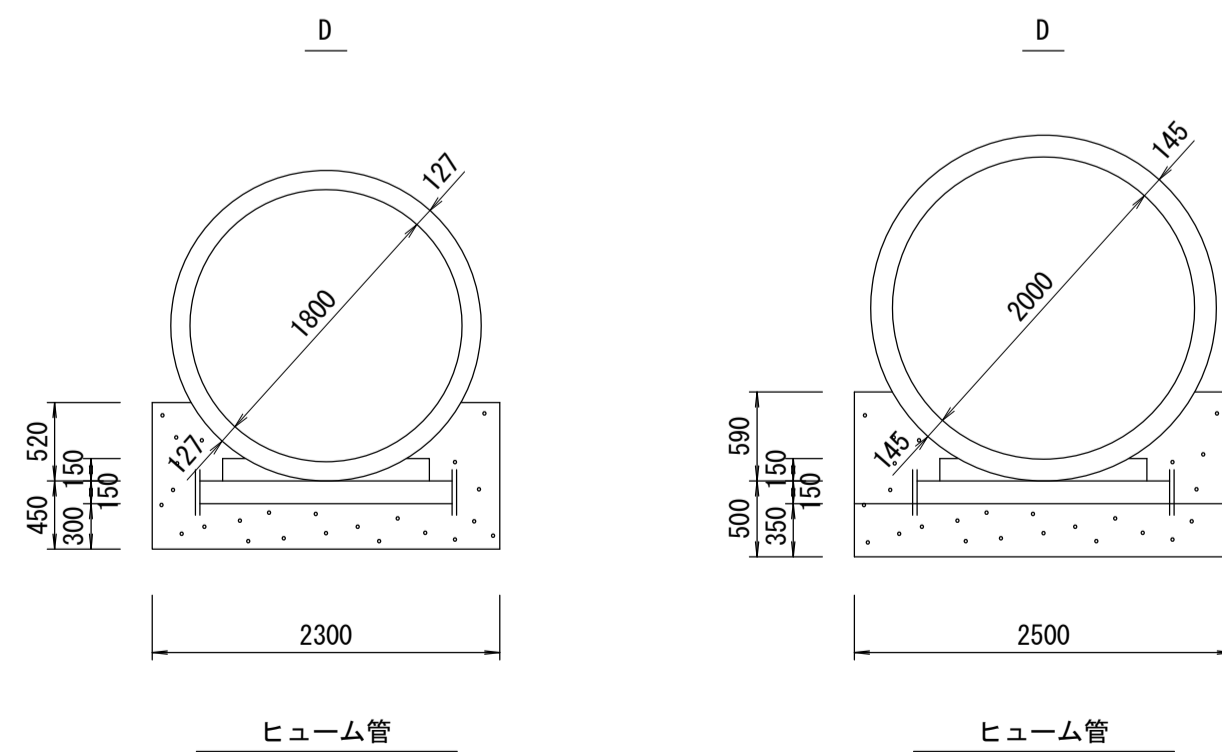
横断面 S=1:100

NO. 8

GH=3.239



管渠構造図 S=1:50



施工工区	1-1工区 L=165.071m				1-3工区 252.568m							
占用区間	① 平塚市道馬入1号線											
管渠築造	D											
土被り	1.839	1.906	1.926	2.018	2.382	2.882	2.255	2.852	3.074	3.329	3.355	3.378
地盤高	2.806	2.838	2.921	3.239	3.677	3.658	3.816	4.007	4.023			
管底高	-0.960	(-0.985) (-1.015)	-1.024	-1.070	(-1.102) (-1.323)	-1.339	-1.403	-1.467	(-1.477) (-1.500)			
追加距離	300.000	339.350	350.000	400.000	437.221	450.000	500.000	550.000	559.468			
区間距離	32.998	39.350	10.650	50.000	37.221	12.779	50.000	50.000	9.468			
測点	No. 6	+39.350	No. 7	No. 8	+37.221	No. 9	No. 10	No. 11	+9.468			

地形図  
作成  
年月

昭和  
50  
年  
3  
月

調整  
年月

平成  
元年  
3  
月

ページ

4