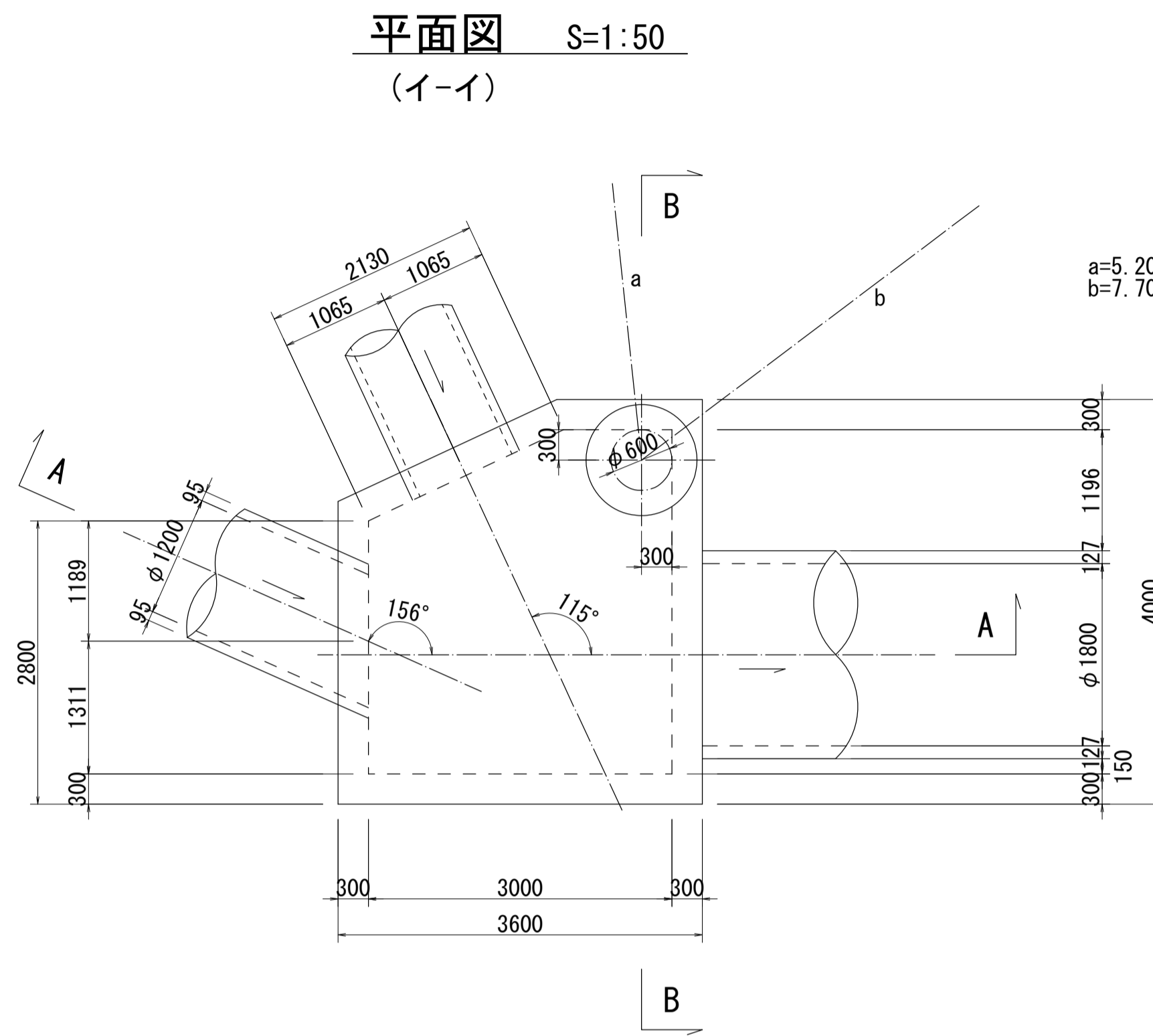


| 財産区分コード | 大分類 | 中分類 | 小分類 | 整理番号 |
|---------|------|-----|--------|------|
| GA | 管渠施設 | 人孔 | 第1-1工区 | 1 |

相模原流域下水道台帳

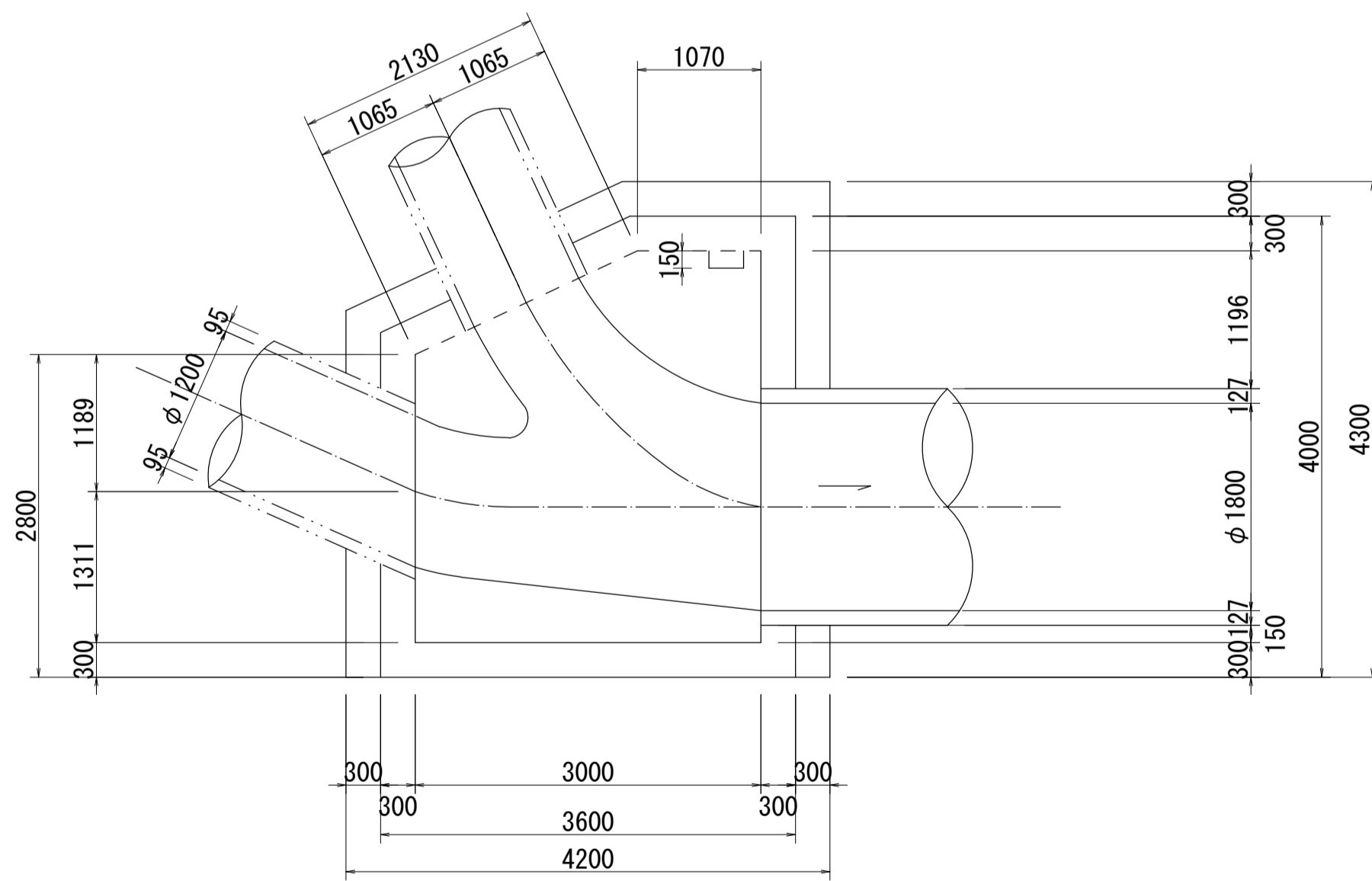
流入マンホール詳細図 (図面番号 1)

幹線名 平塚幹線

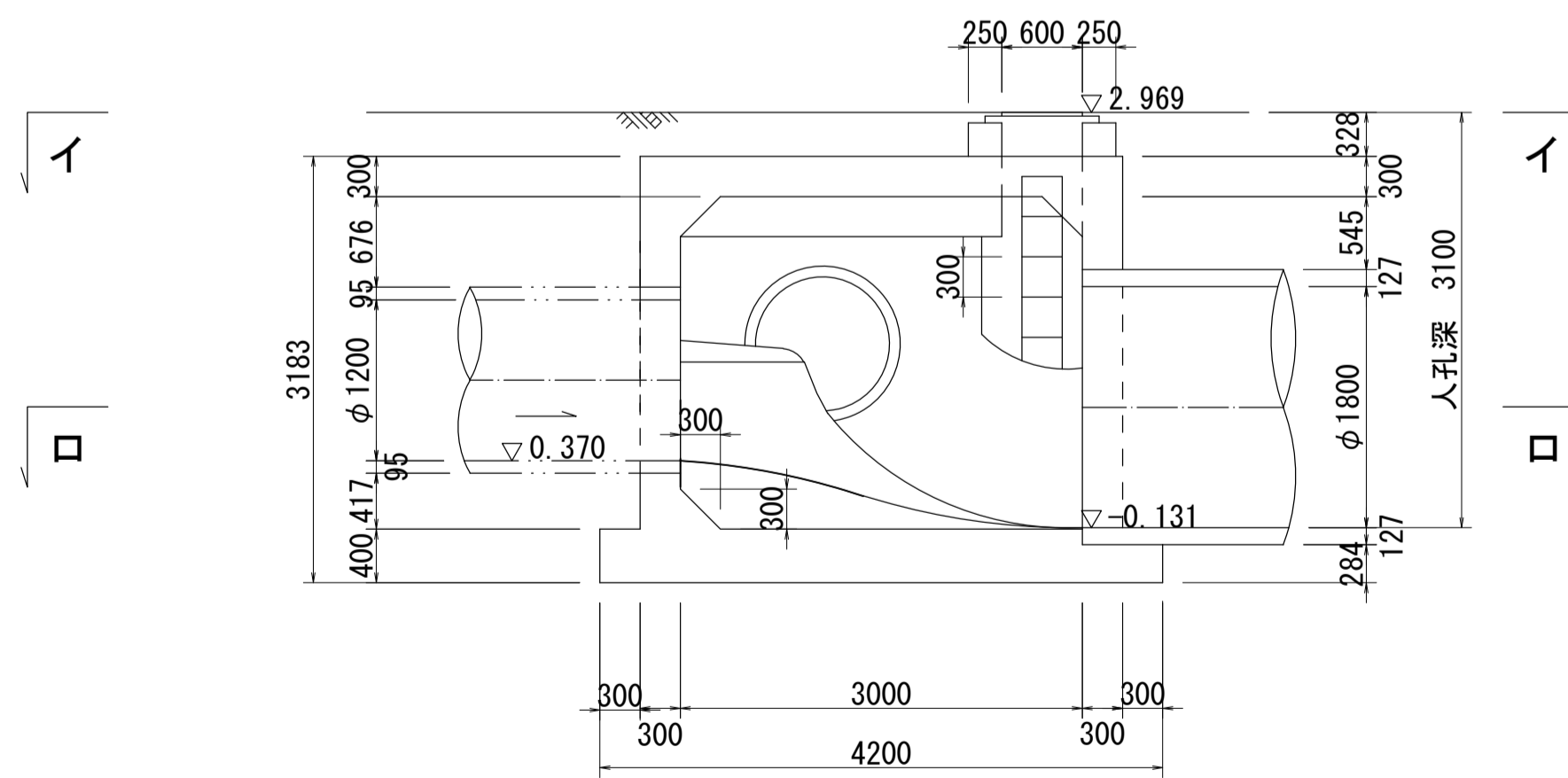


a=5.20
b=7.70

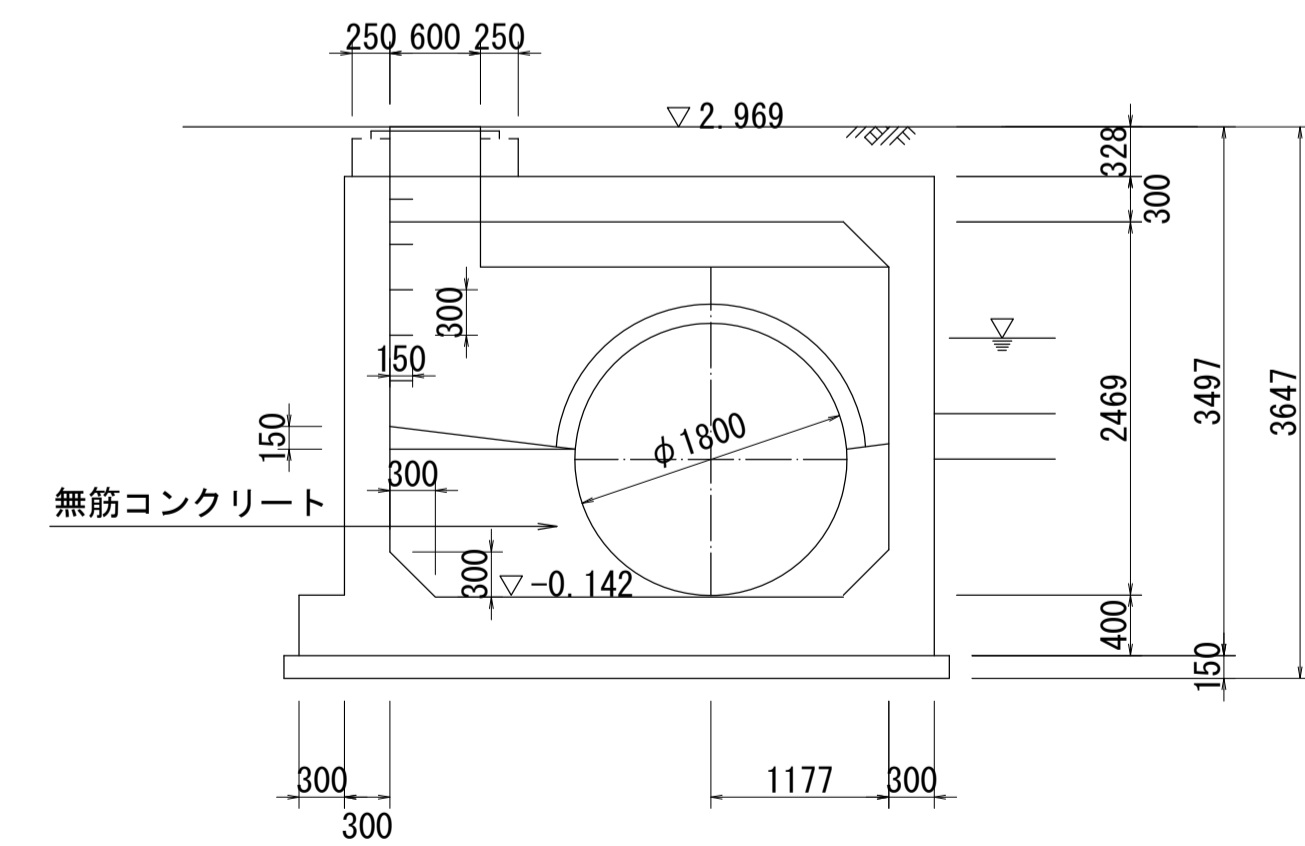
平面図 S=1:50
(口-口)



A - A 断面図 S=1:50



B - B 断面図 S=1:50



人孔番号

M35-1-1-1

詳細図
作成月

昭和
50年
3月

調整
年

平成
元年
3月

ページ

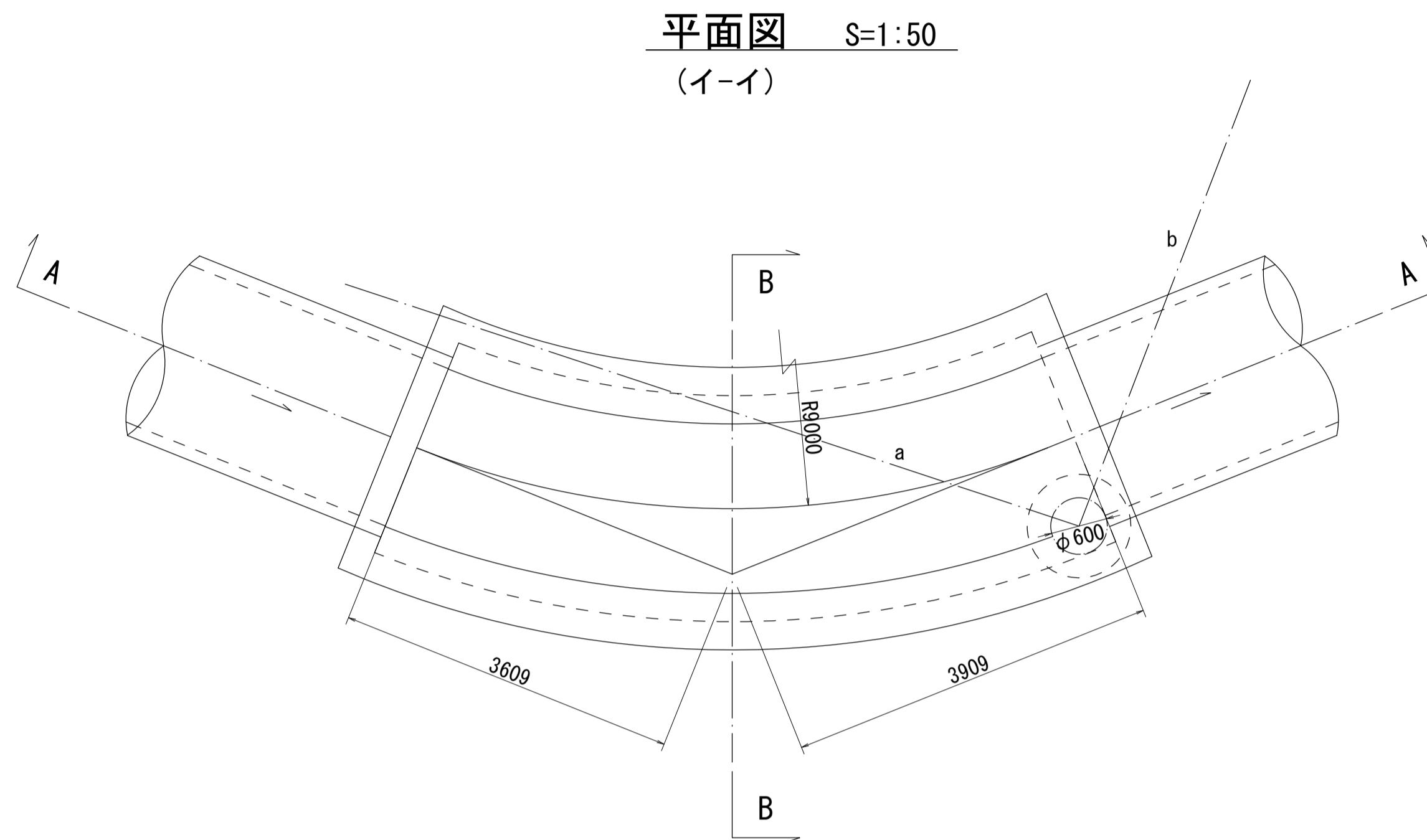
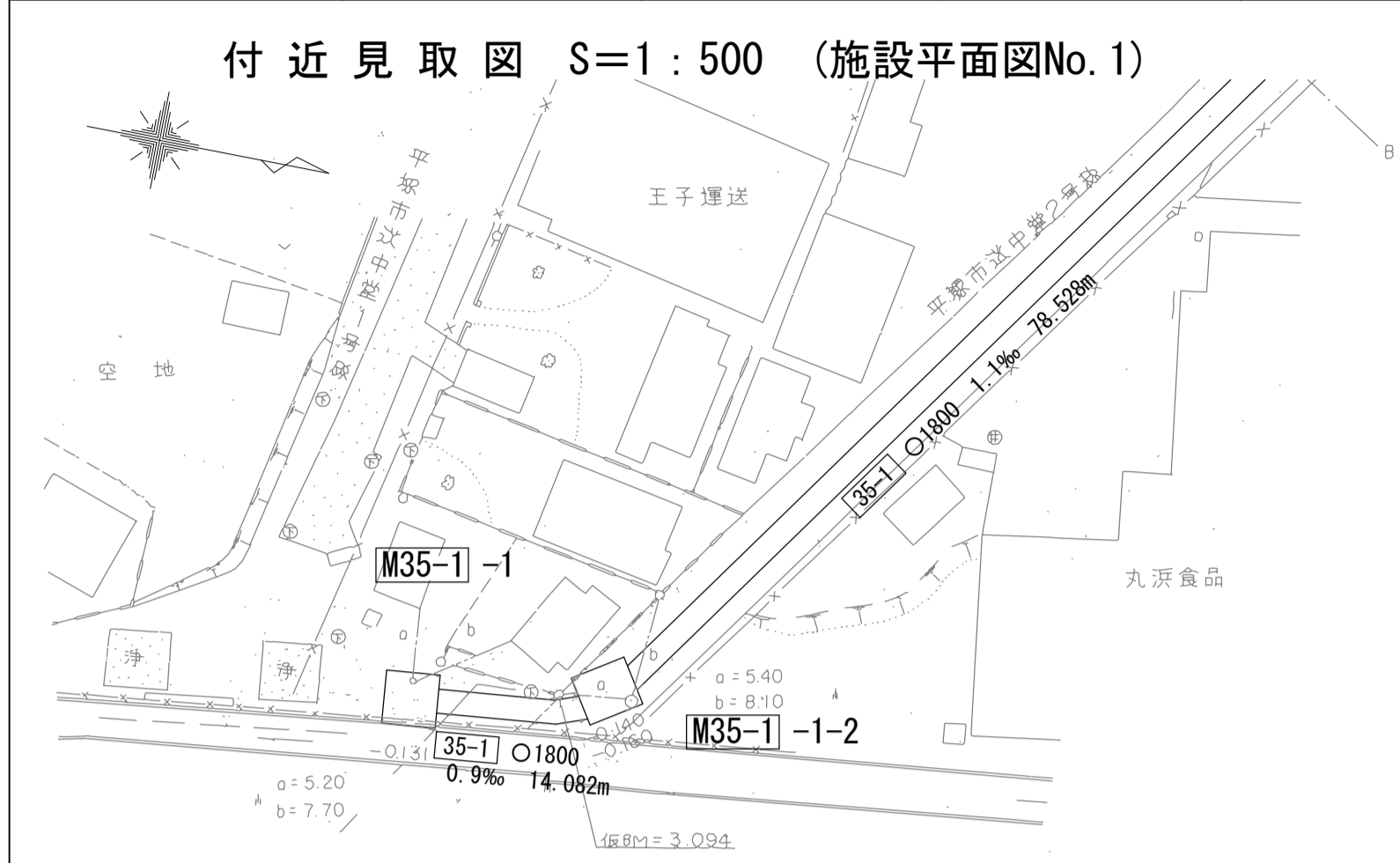
14

| | | | | |
|---------|------|-----|--------|------|
| 財産区分コード | 大分類 | 中分類 | 小分類 | 整理番号 |
| GA | 管渠施設 | 人孔 | 第1-1工区 | 1 |

相模原流域下水道台帳

流入マンホール詳細図 (図面番号 2)

幹線名 平塚幹線

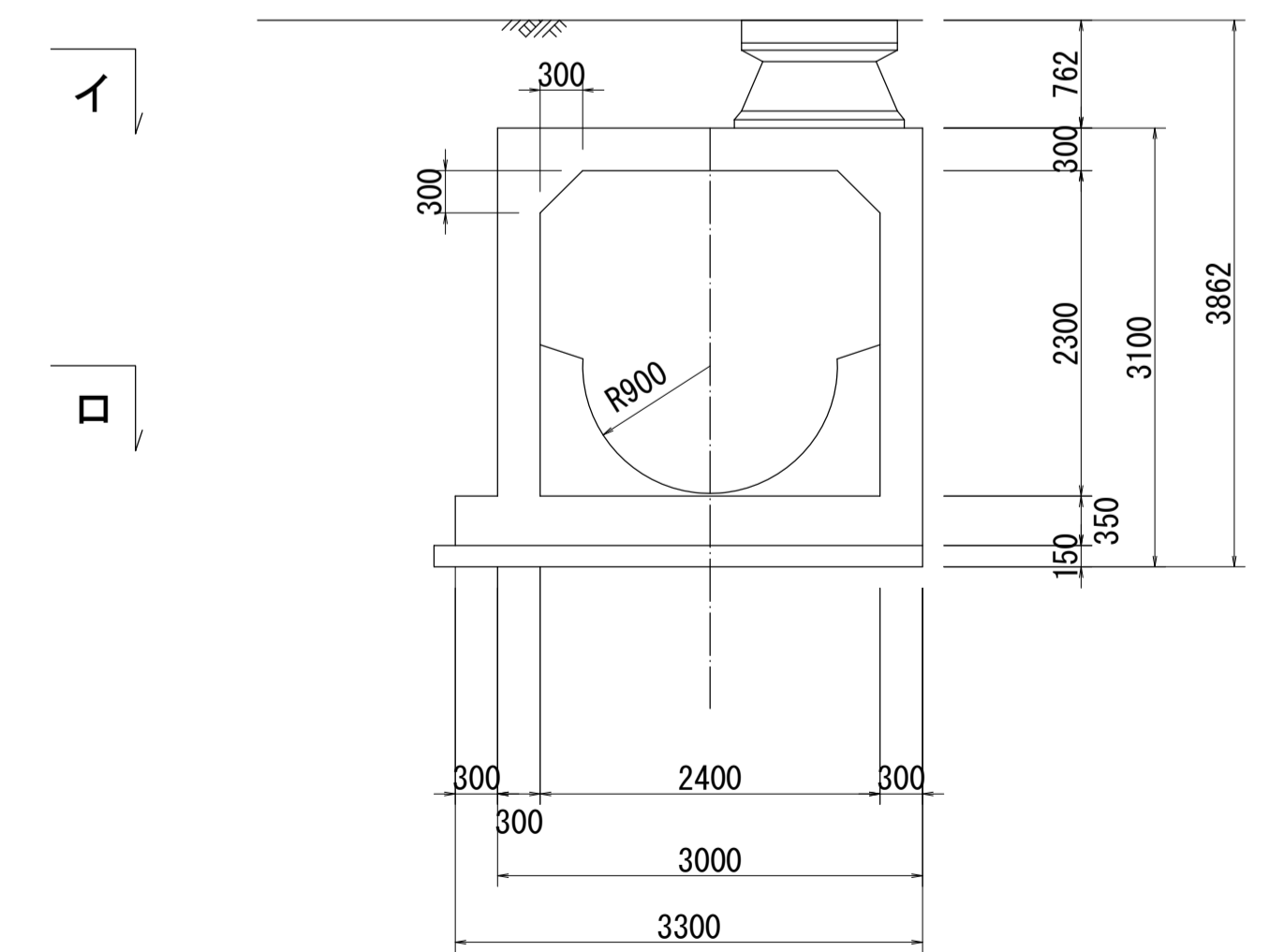
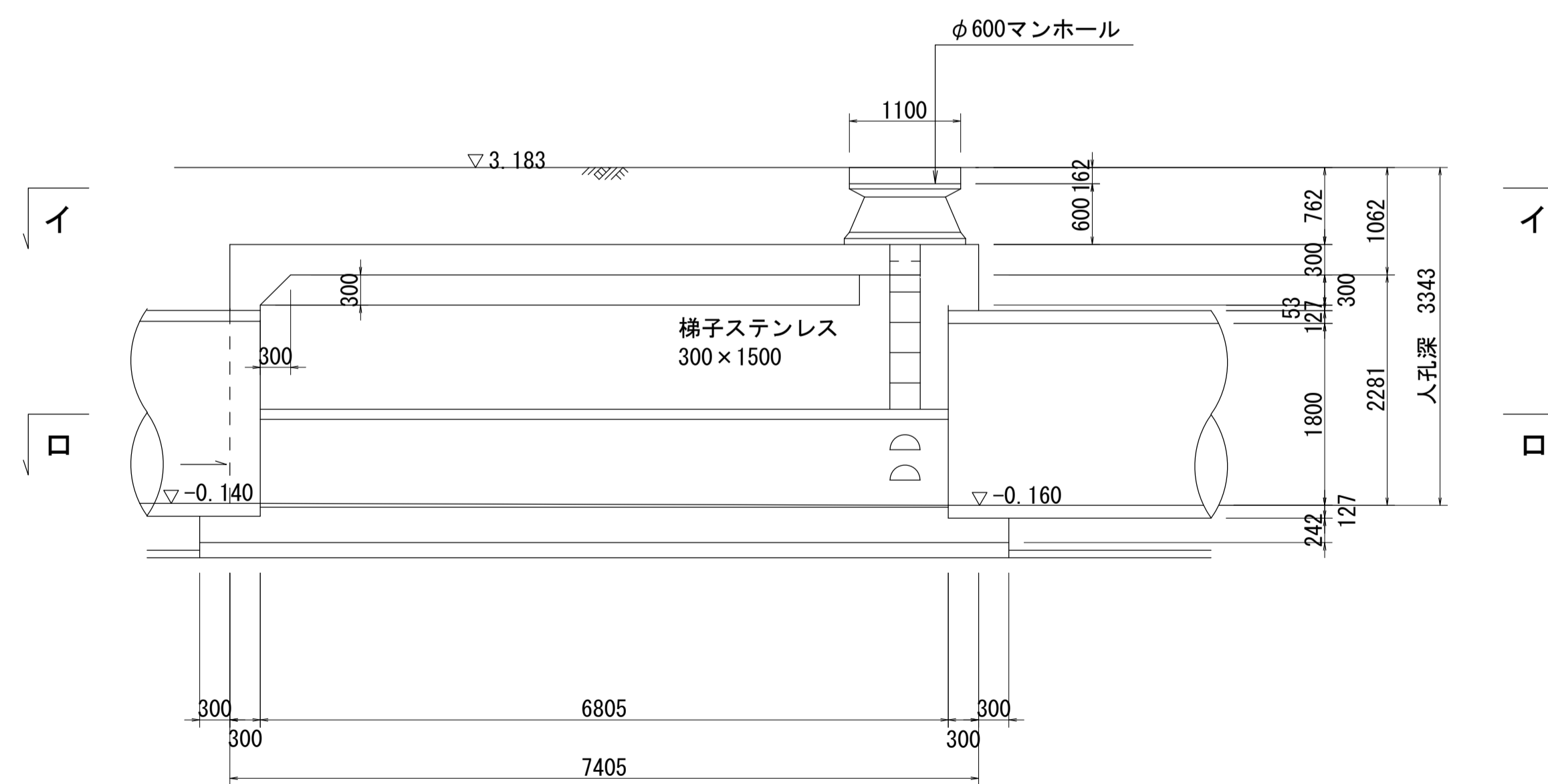
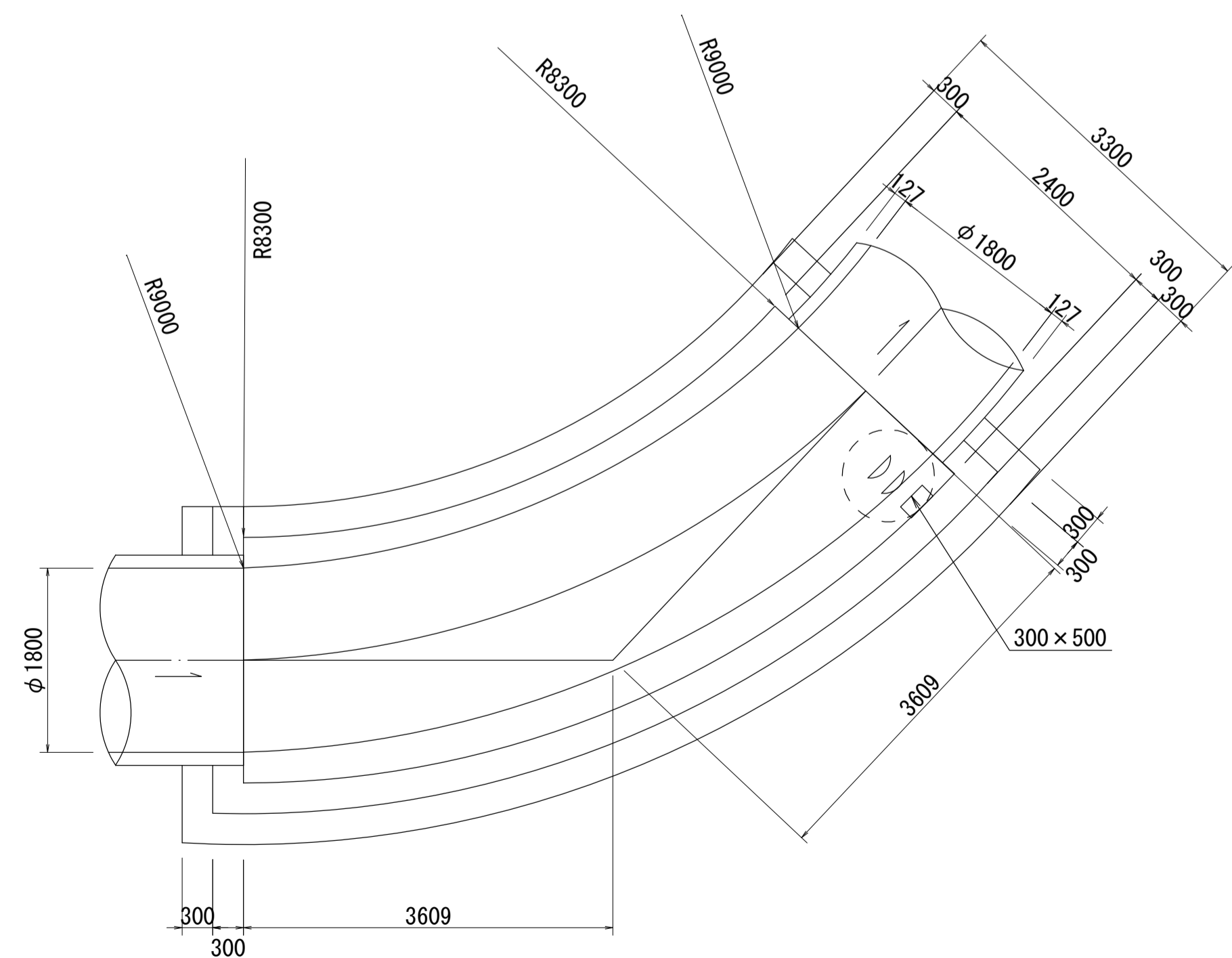


a=5.40
b=8.10

平面図 S=1:50
(ロ-ロ)

A-A断面図 S=1:50

B-B断面図 S=1:50



人孔番号

M35-1-1
1-2

詳細図
作成年

昭和
50年
3月

調整
年

平成
元年
3月

ページ

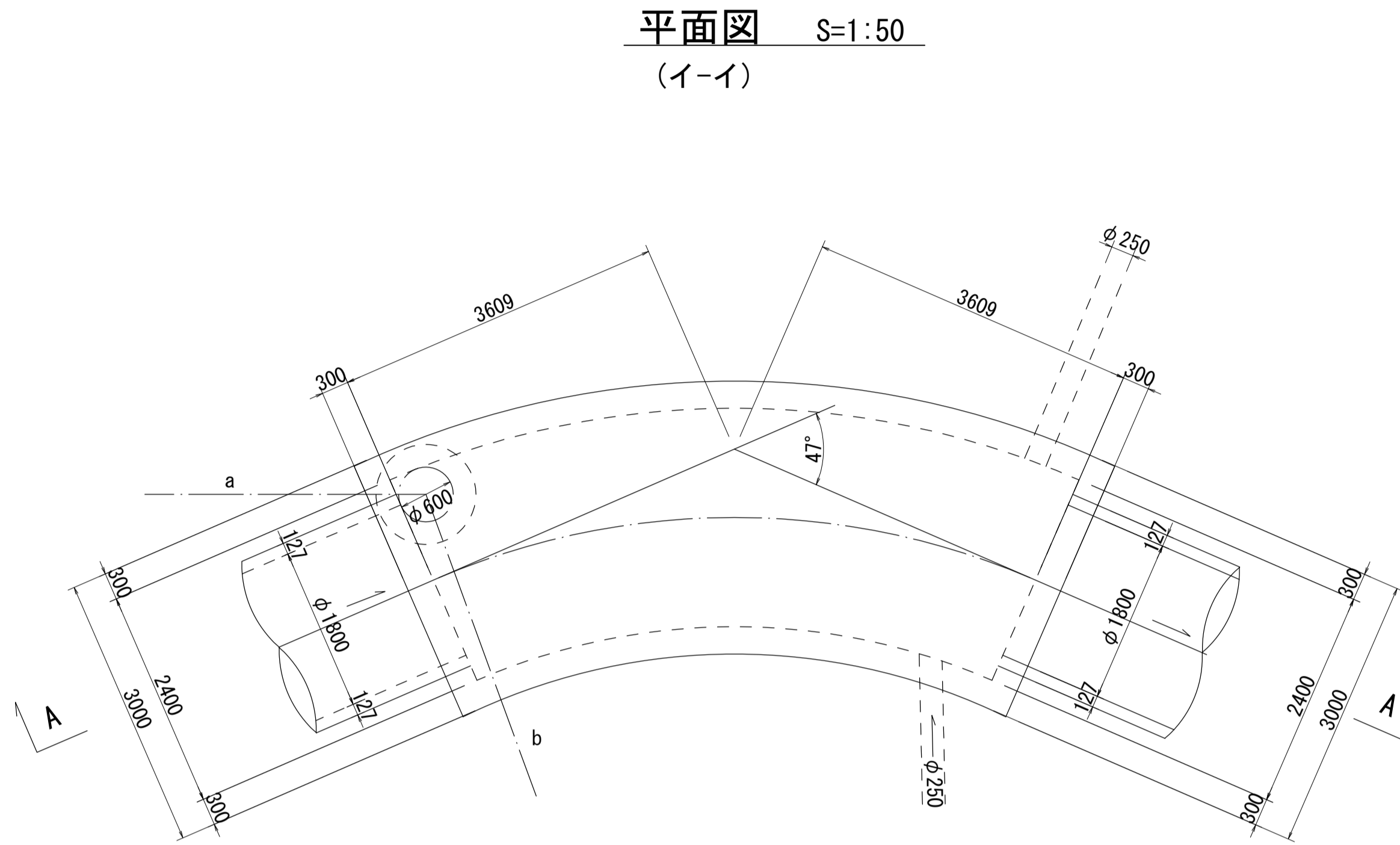
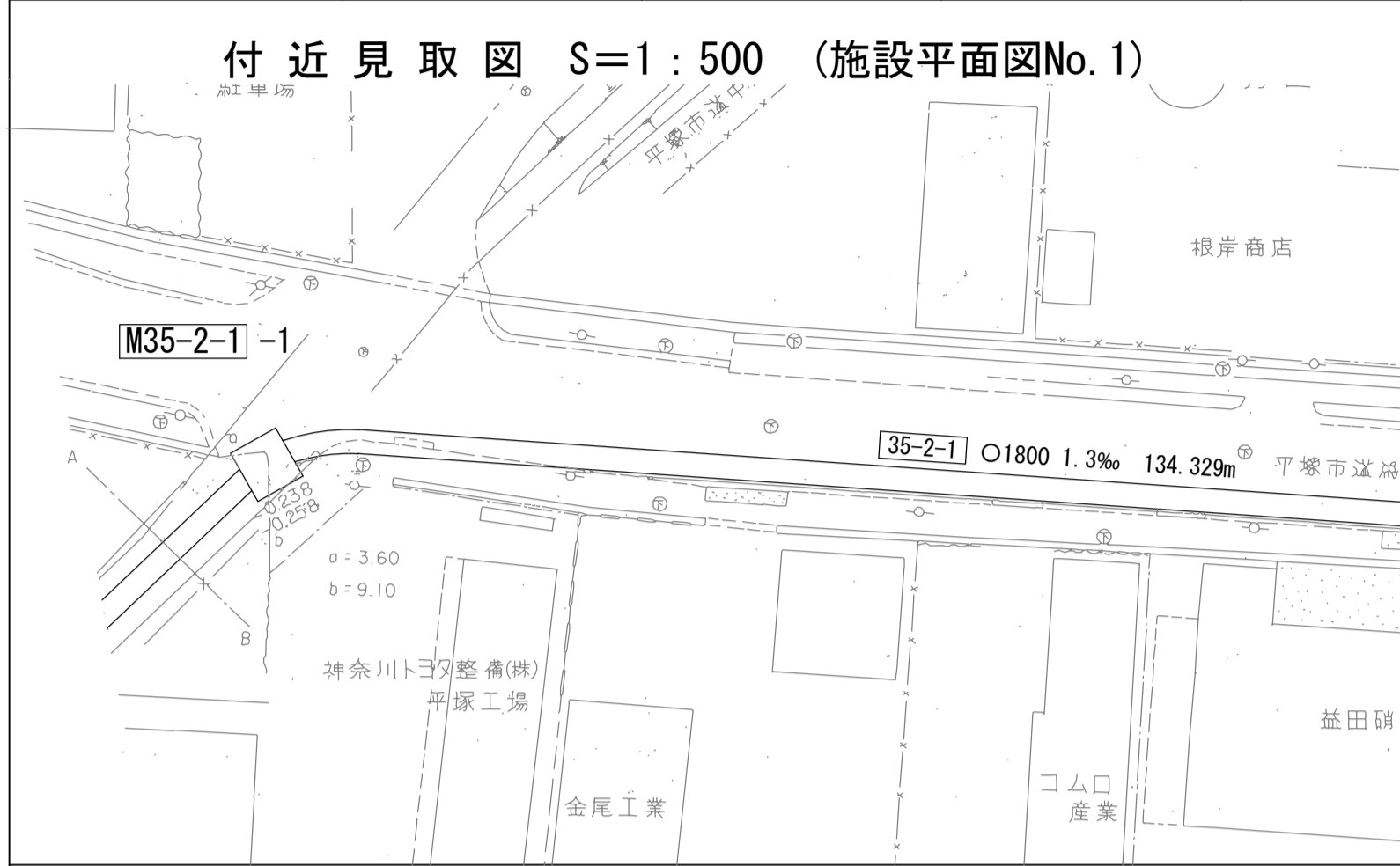
15

| | | | | |
|---------|------|-----|--------|------|
| 財産区分コード | 大分類 | 中分類 | 小分類 | 整理番号 |
| GA | 管渠施設 | 人孔 | 第1-1工区 | 1 |

相模原流域下水道台帳

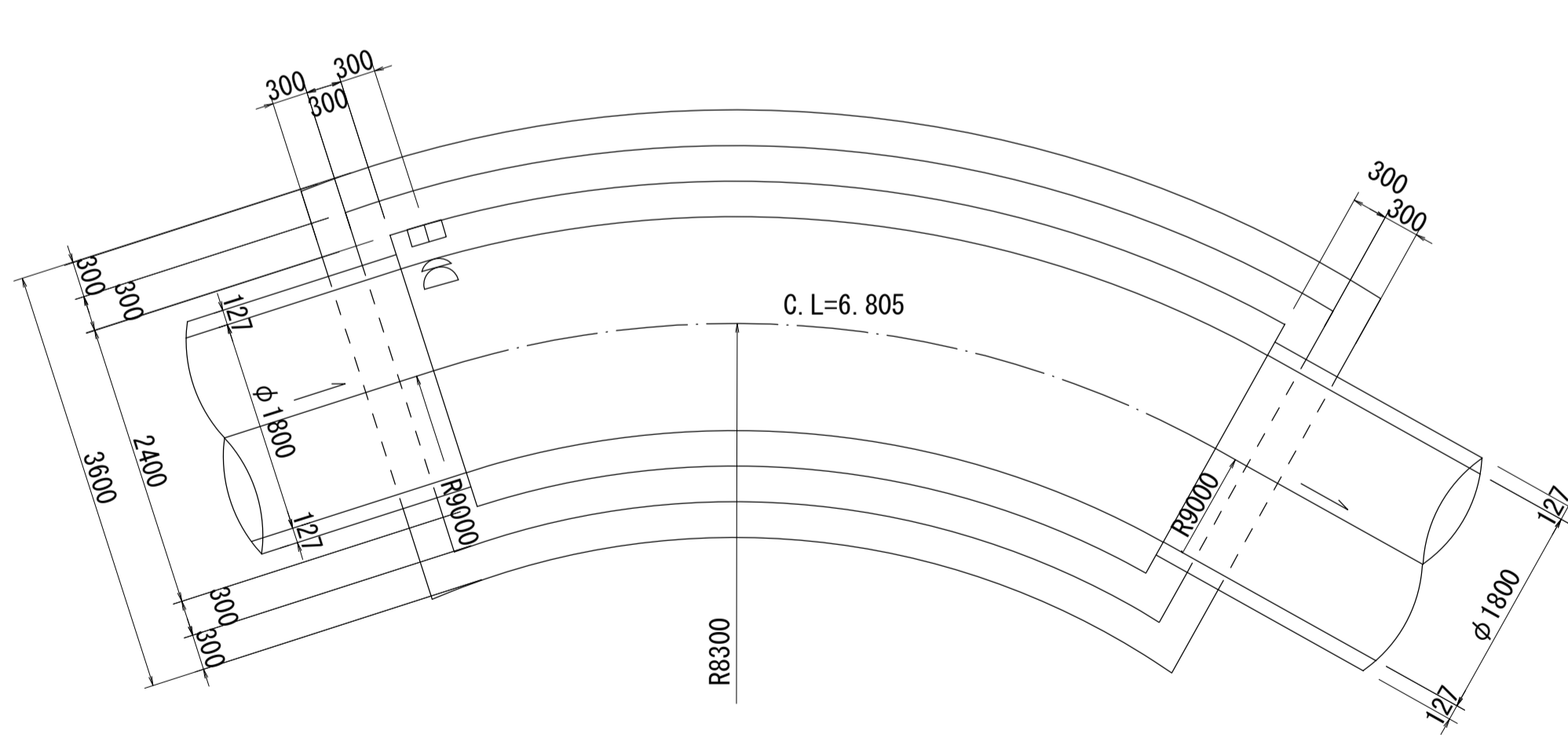
流入マンホール詳細図 (図面番号 3)

幹線名 平塚幹線

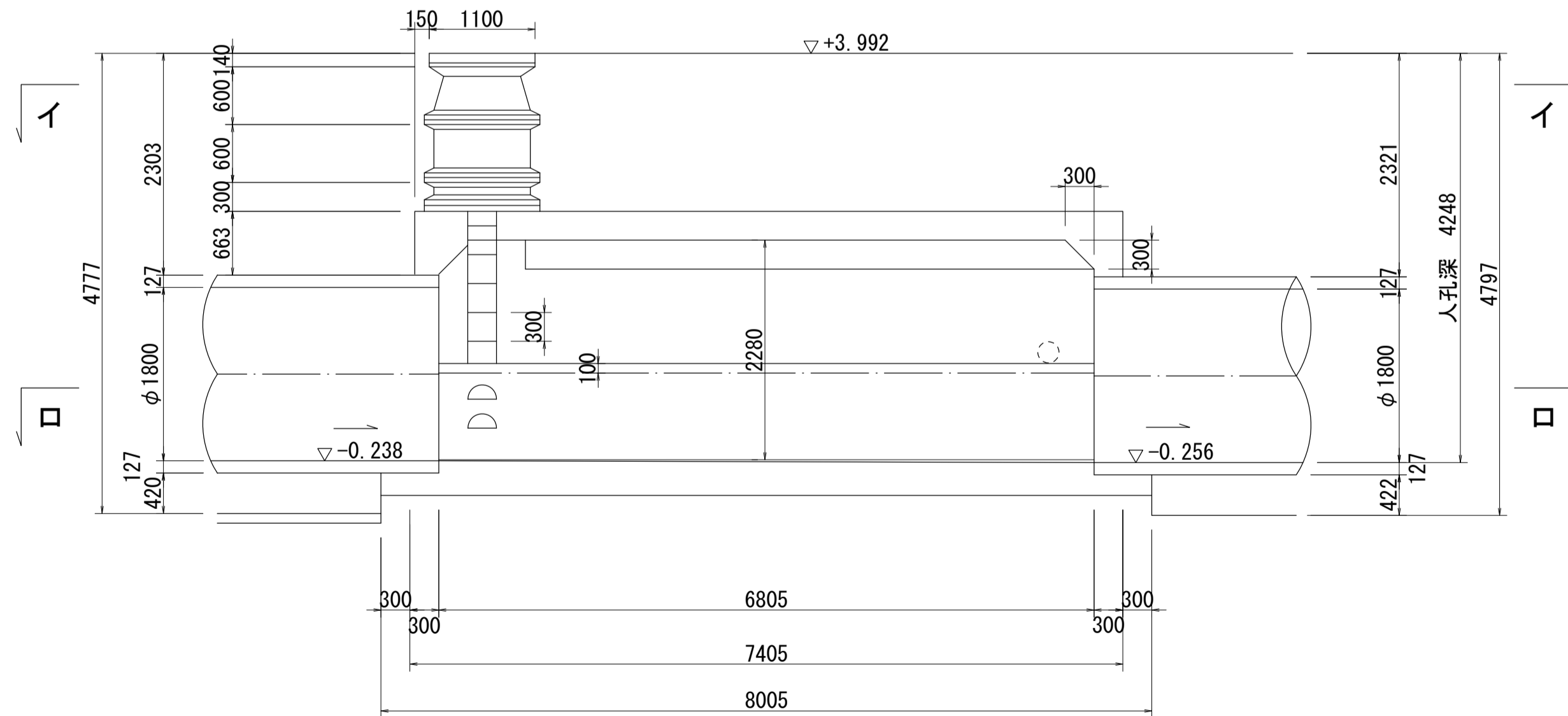


a=3.60
b=9.10

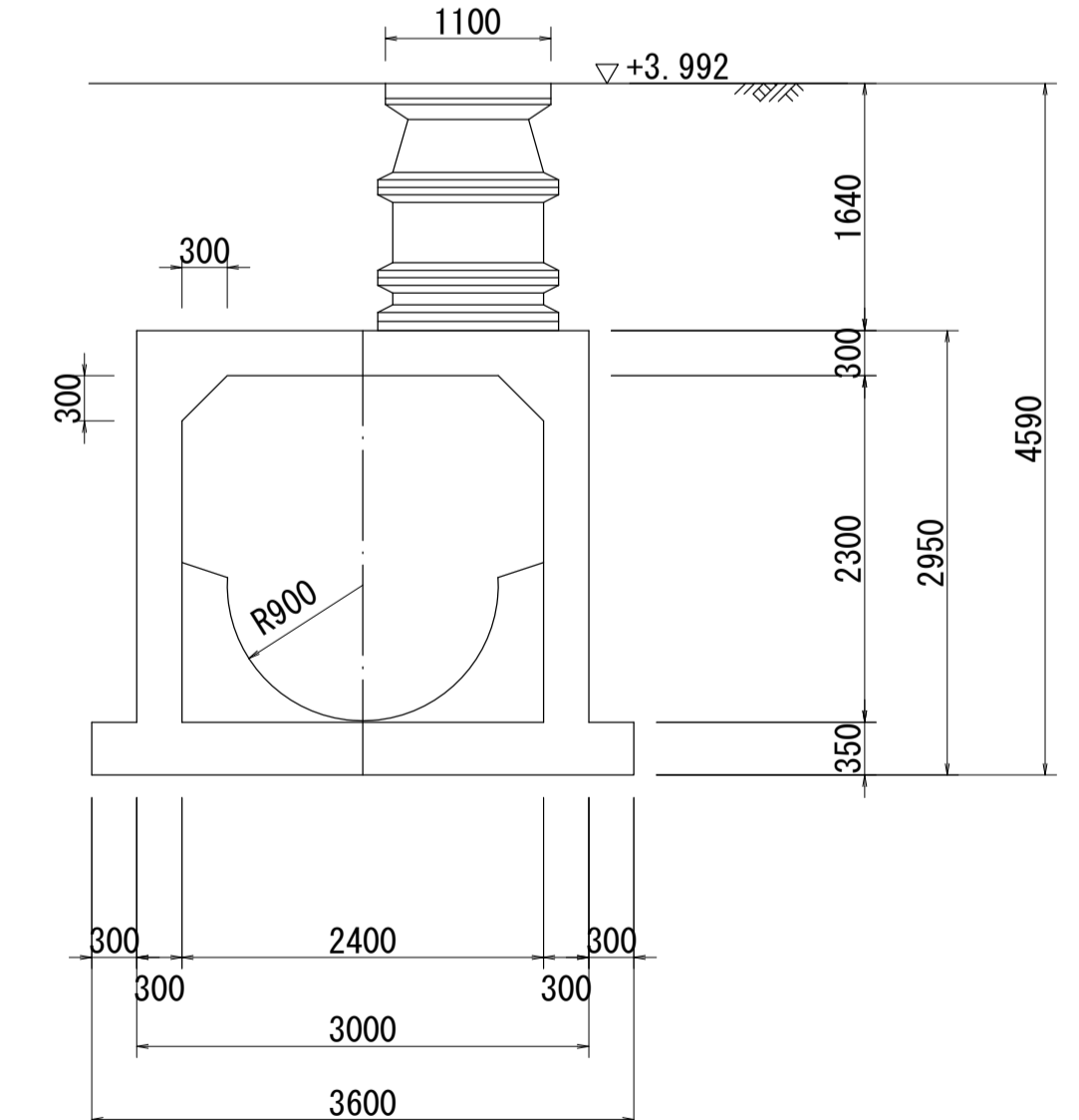
平面図 S=1:50 (口-口)



A-A断面図 S=1:50



B-B断面図 S=1:50



人孔番号

M35-2-1-1

詳細図
作年月

昭和50年3月

調整年

平成元年3月

ページ

16

| | | | | |
|---------|------|-----|--------|------|
| 財産区分コード | 大分類 | 中分類 | 小分類 | 整理番号 |
| GA | 管渠施設 | 人孔 | 第1-1工区 | 1 |

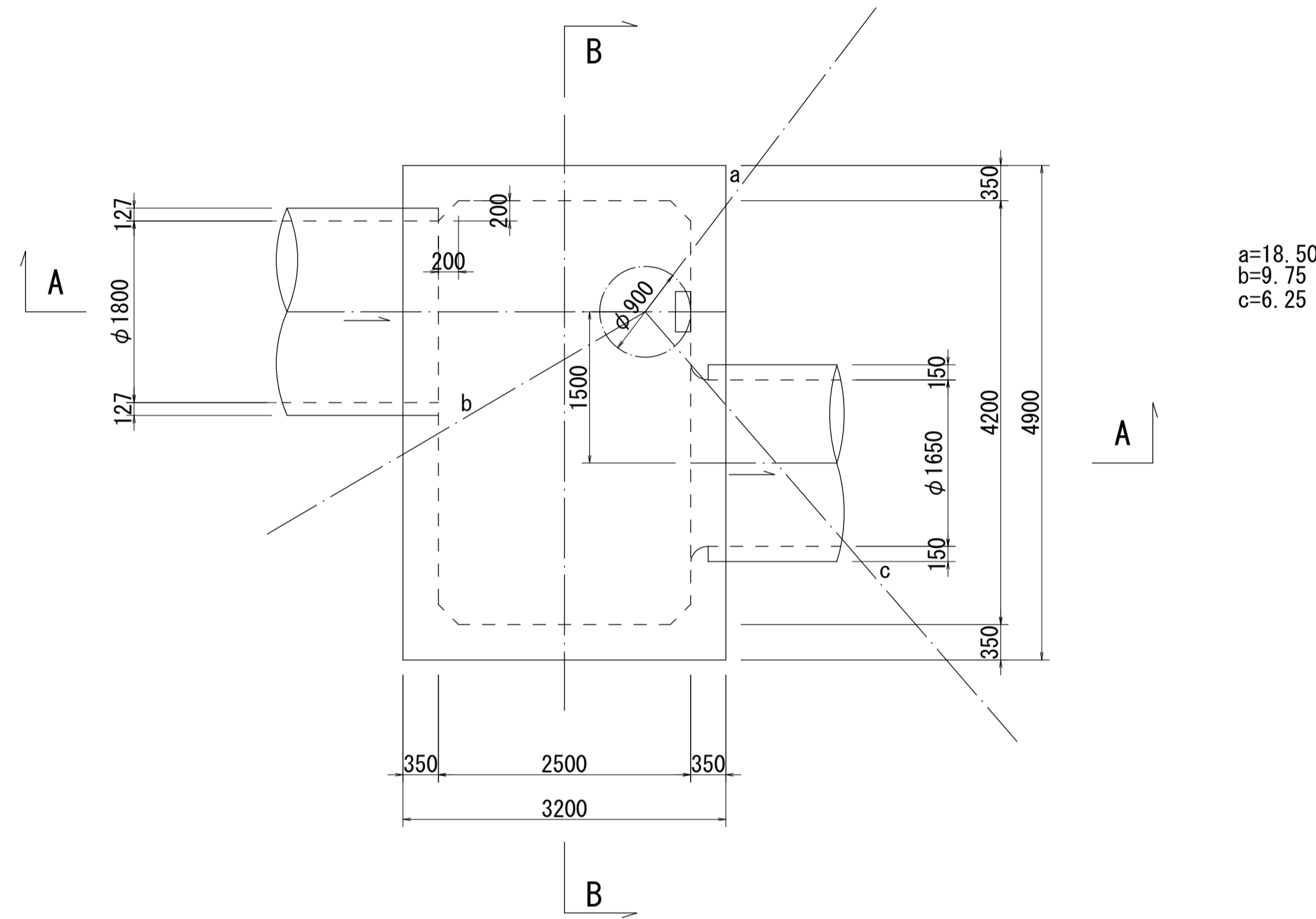
相模原流域下水道台帳

流入マンホール詳細図 (図面番号 4)

幹線名 平塚幹線

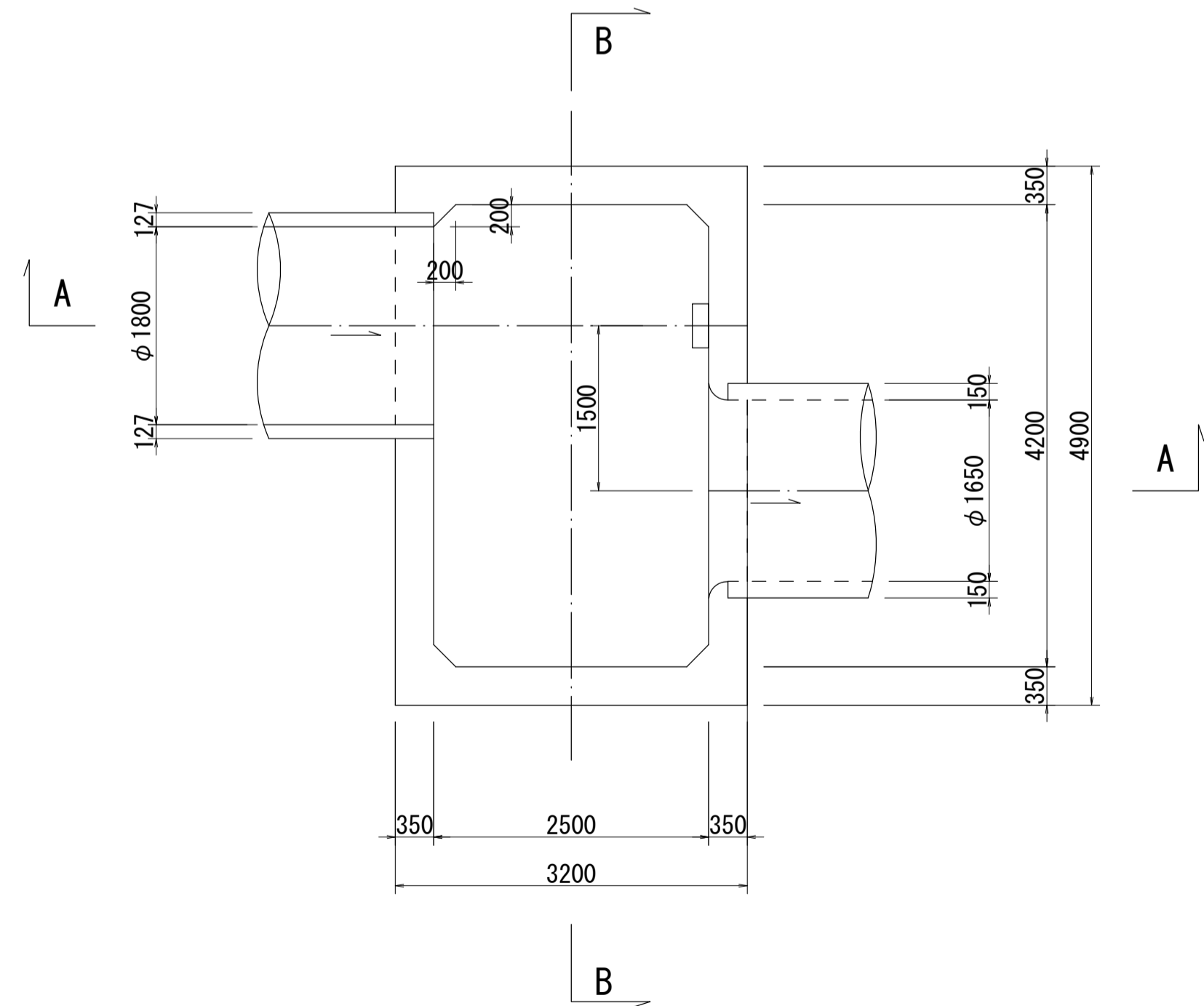


平面図 S=1:50
(イ-イ)

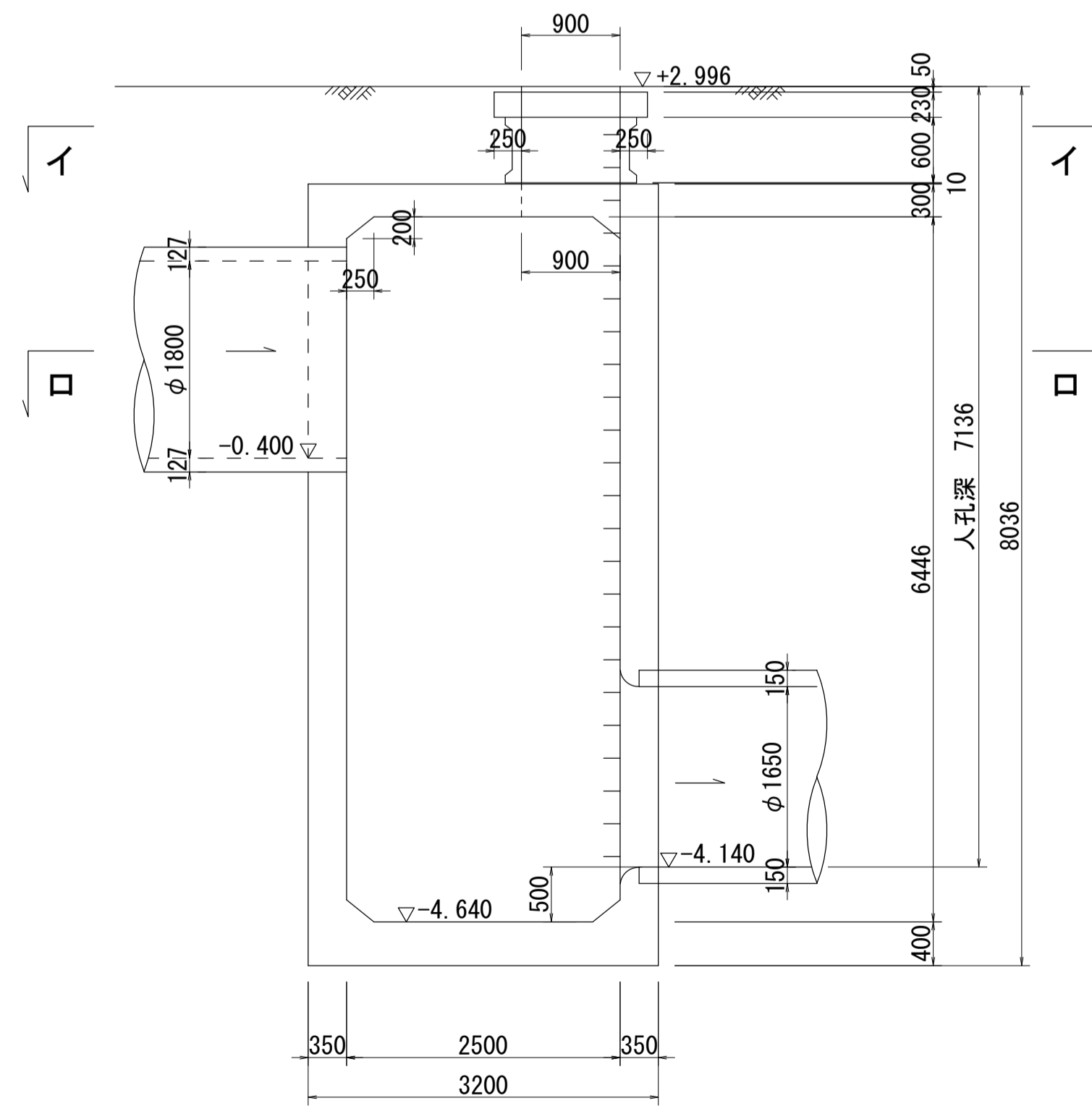


a=18.50
b=9.75
c=6.25

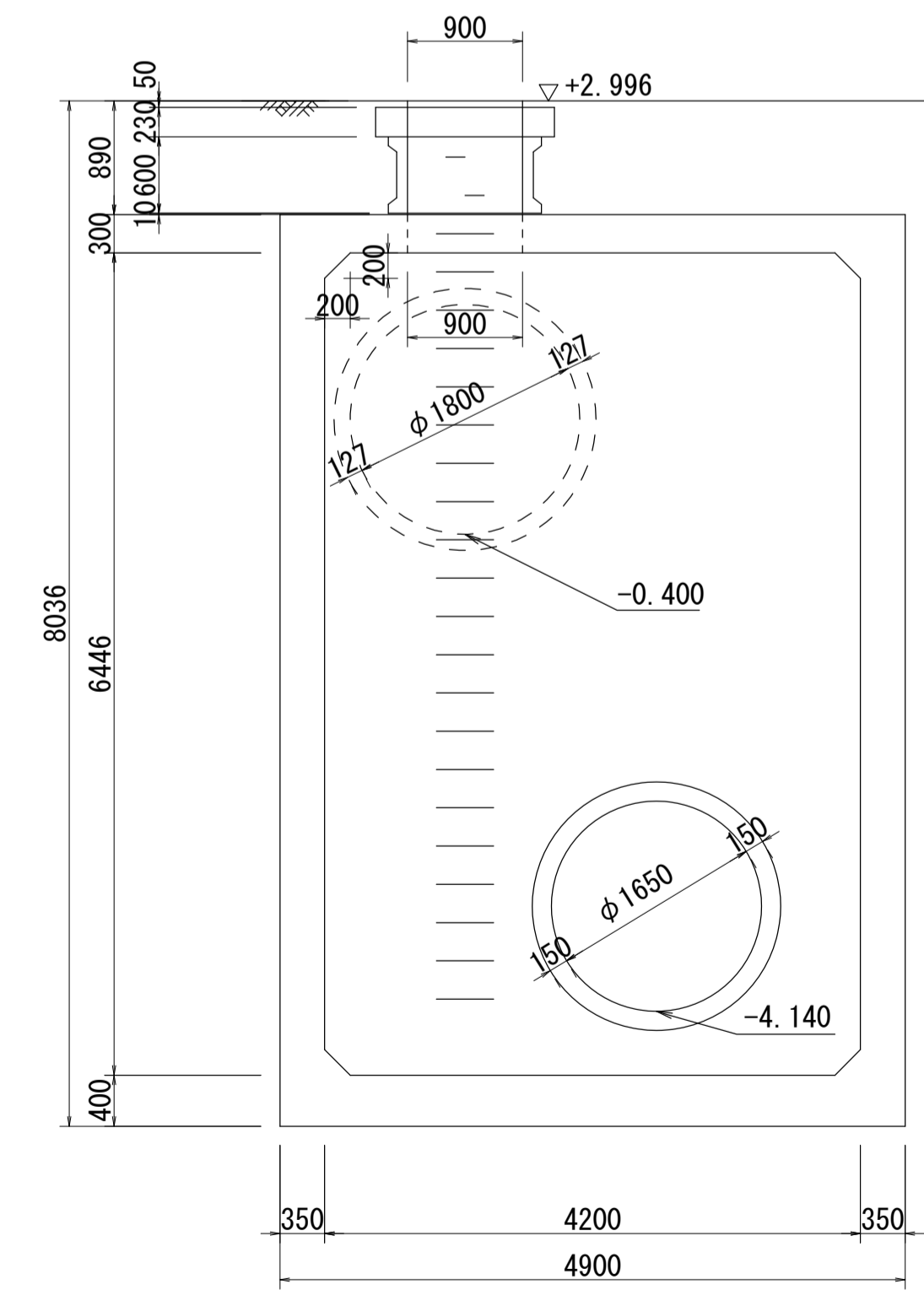
平面図 S=1:50
(口-口)



A - A 断面図 S=1:50



B - B 断面図 S=1:50



人孔番号

M35-2-1-2

詳細図
作成年

昭和
57年
5月

調整年

平成
元年
3月

ページ

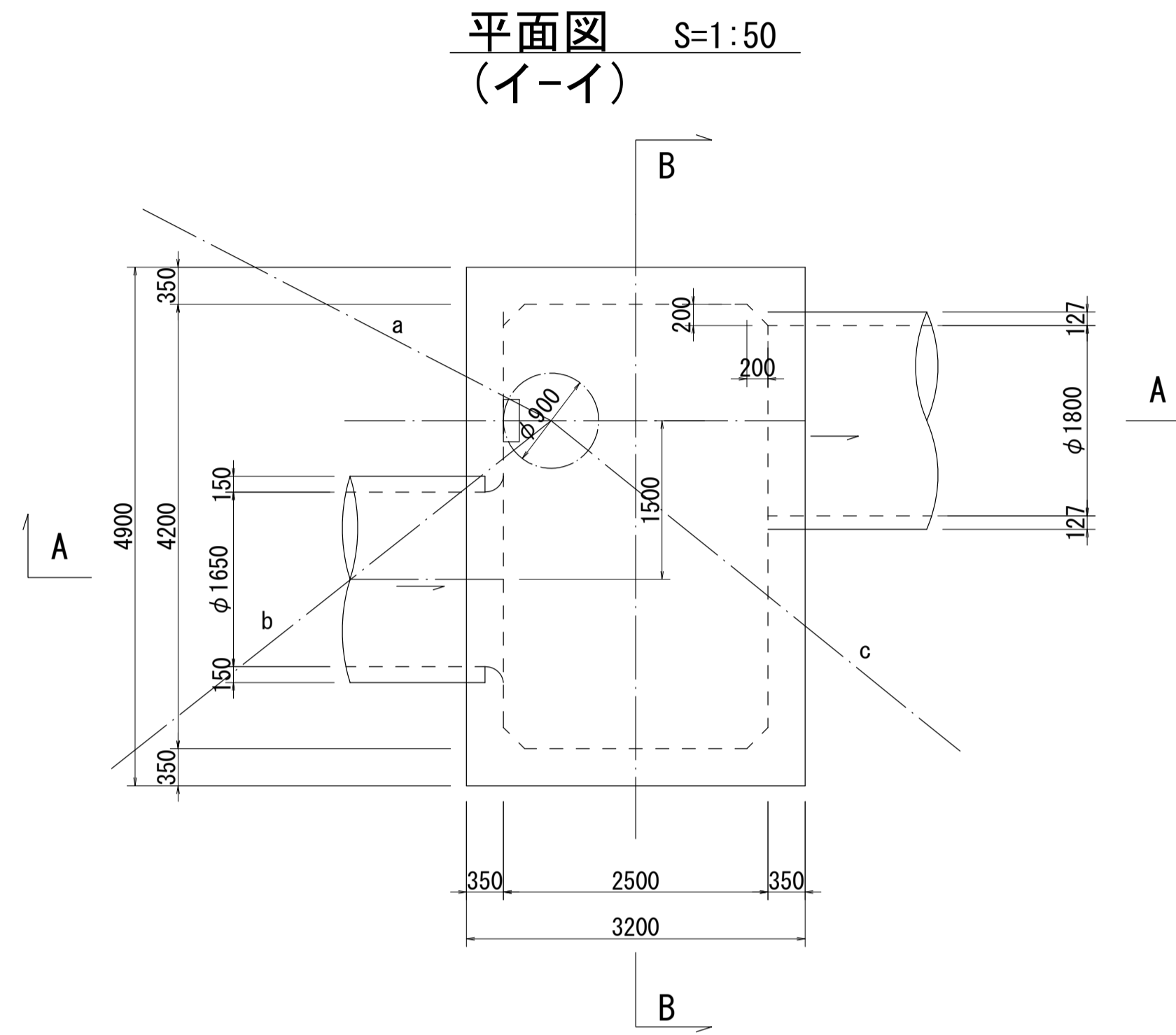
17

| | | | | |
|---------|------|-----|--------|------|
| 財産区分コード | 大分類 | 中分類 | 小分類 | 整理番号 |
| GA | 管渠施設 | 人孔 | 第1-2工区 | 2 |

相模原流域下水道台帳

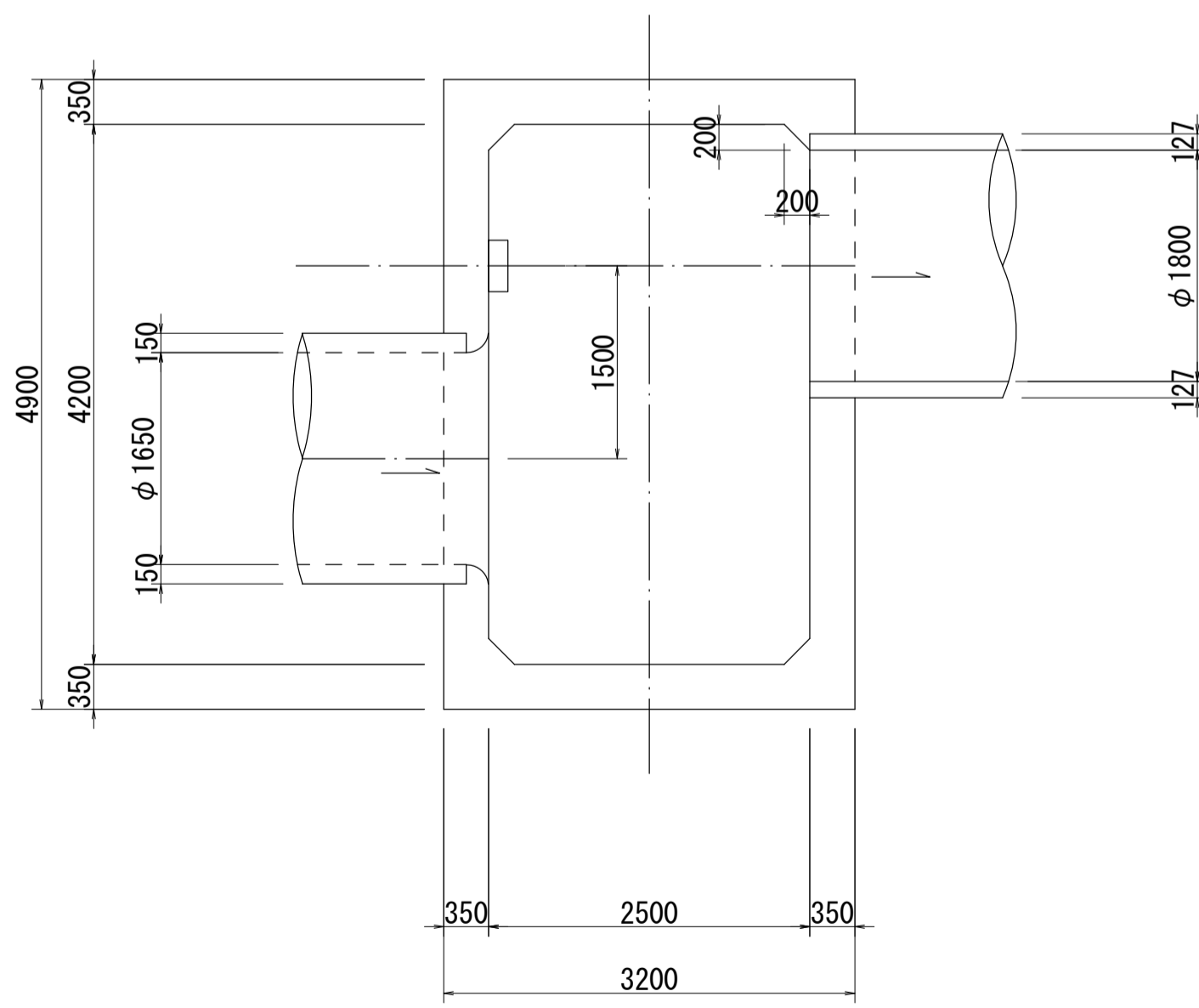
流入マンホール詳細図 (図面番号 5)

幹線名 平塚幹線

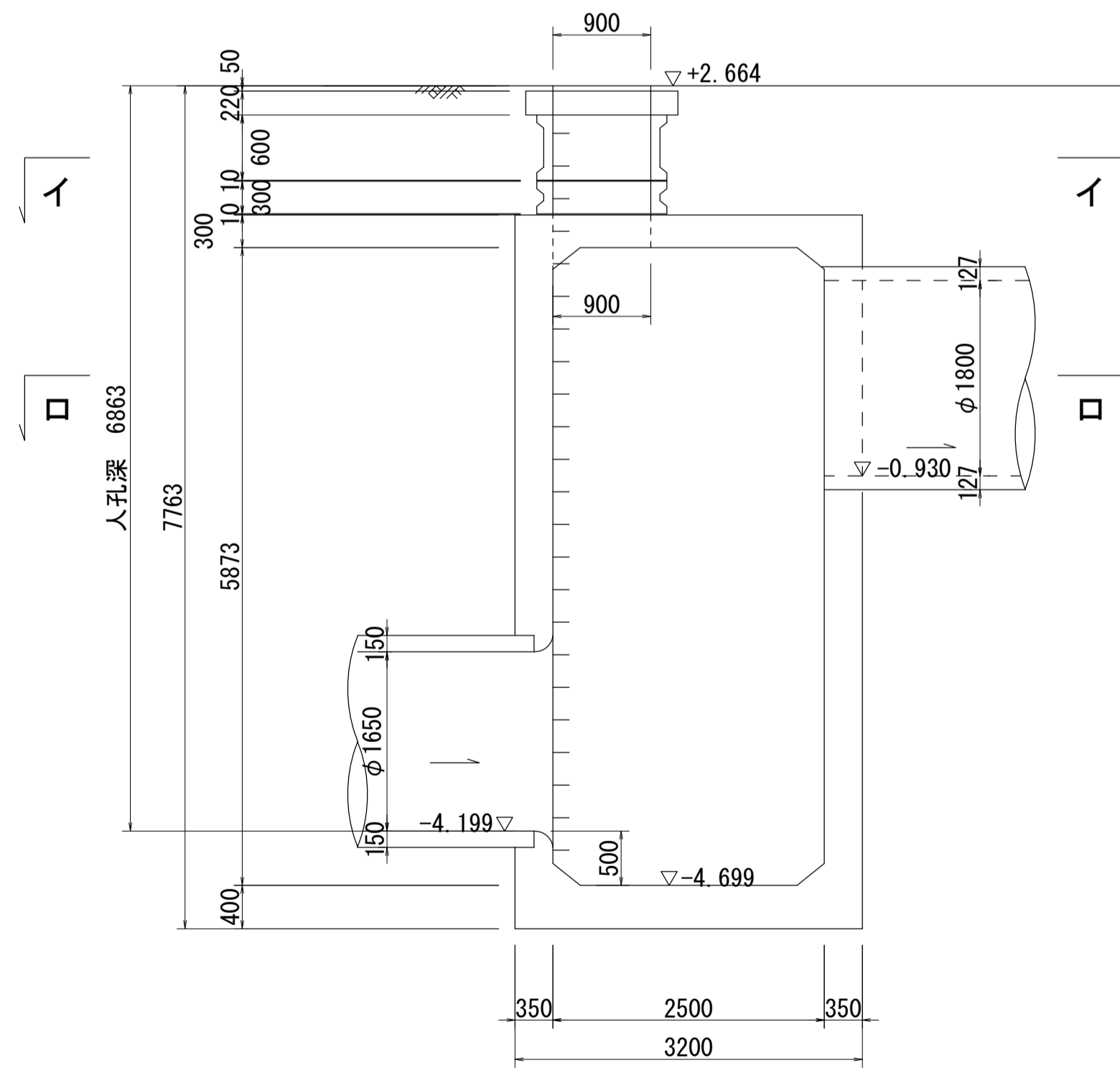


a=17.00
b=3.70
c=3.01

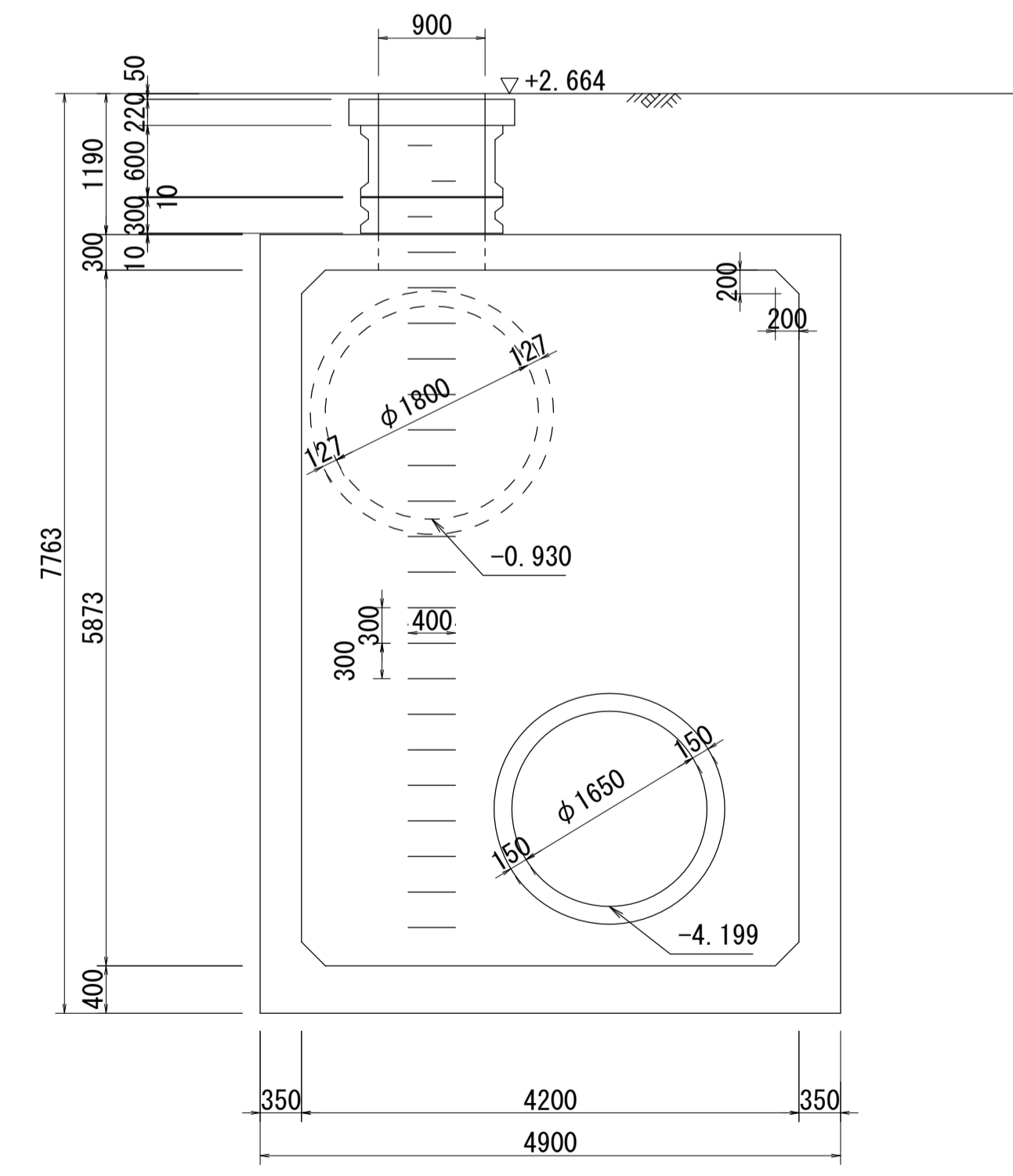
平面図 S=1:50
(口-口)



A-A 断面図 S=1:50



B-B 断面図 S=1:50



人孔番号

M
35
-
2
-
3
-
1

詳細図
作成年

昭和
57
年
5
月

調整
年

平成
元年
3
月

ページ

18