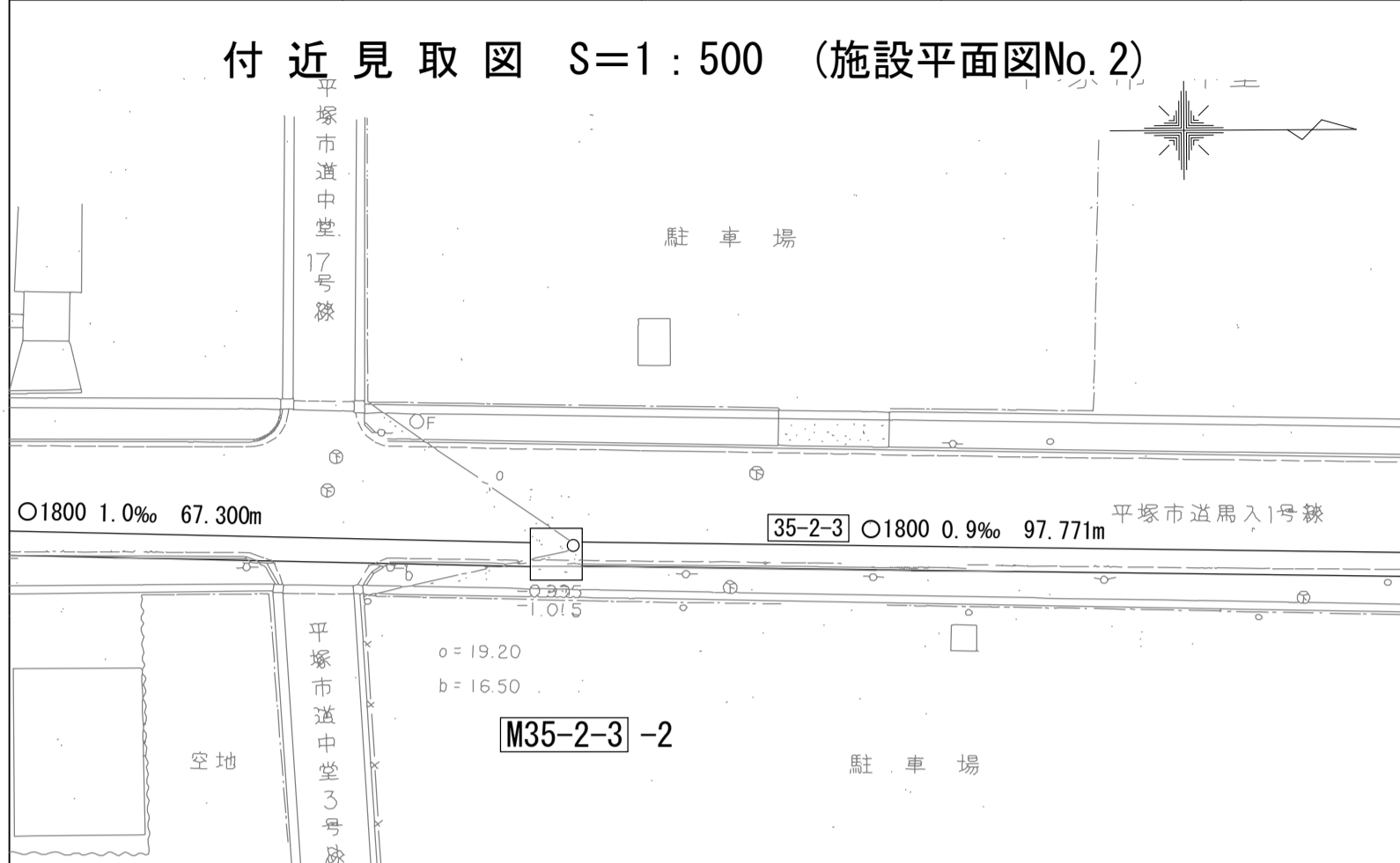


財産区分コード	大分類	中分類	小分類	整理番号
GA	管渠施設	人孔	第1-2工区	2

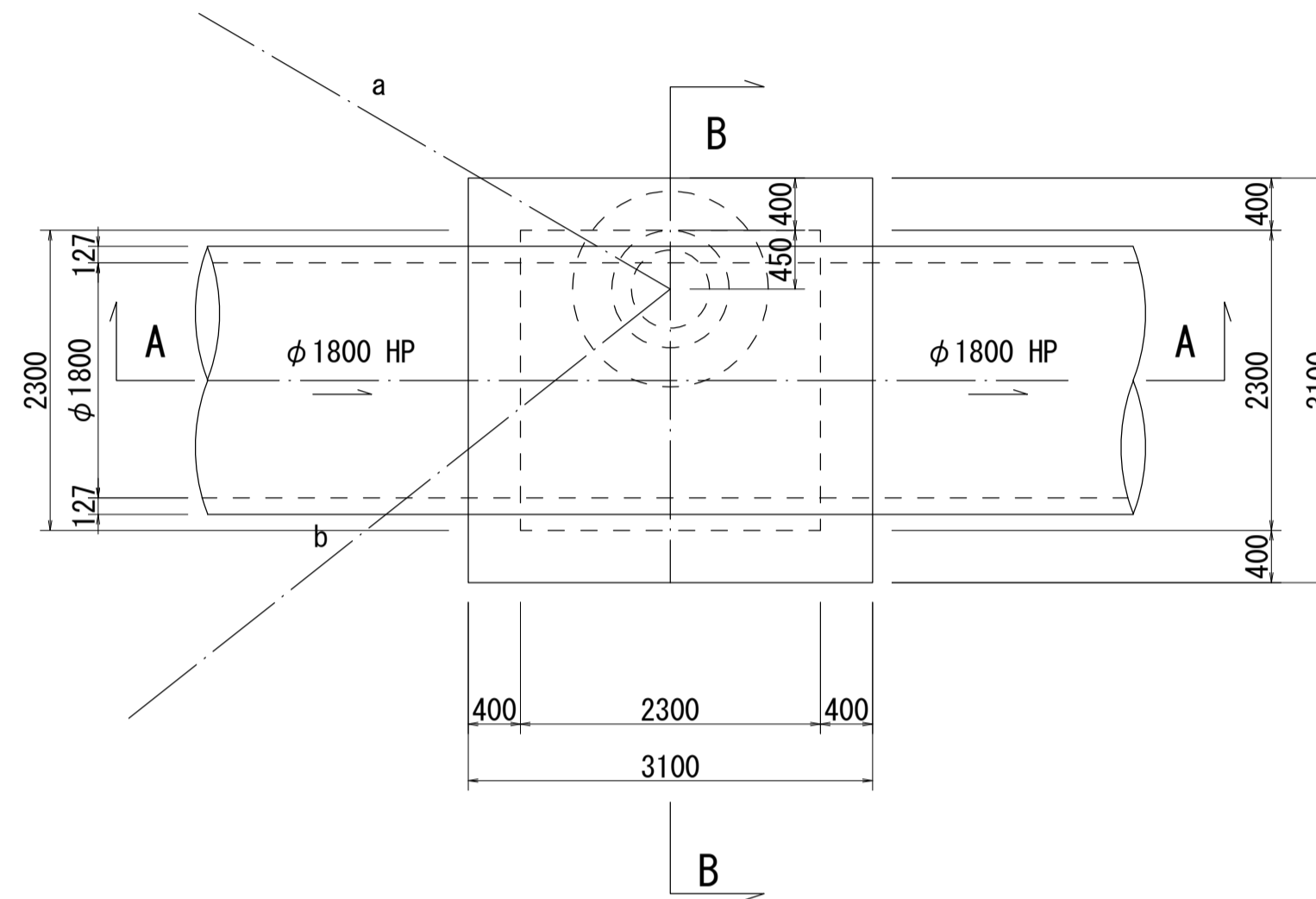
# 相模原流域下水道台帳

## 流入マンホール詳細図 (図面番号 6)

幹線名 平塚幹線

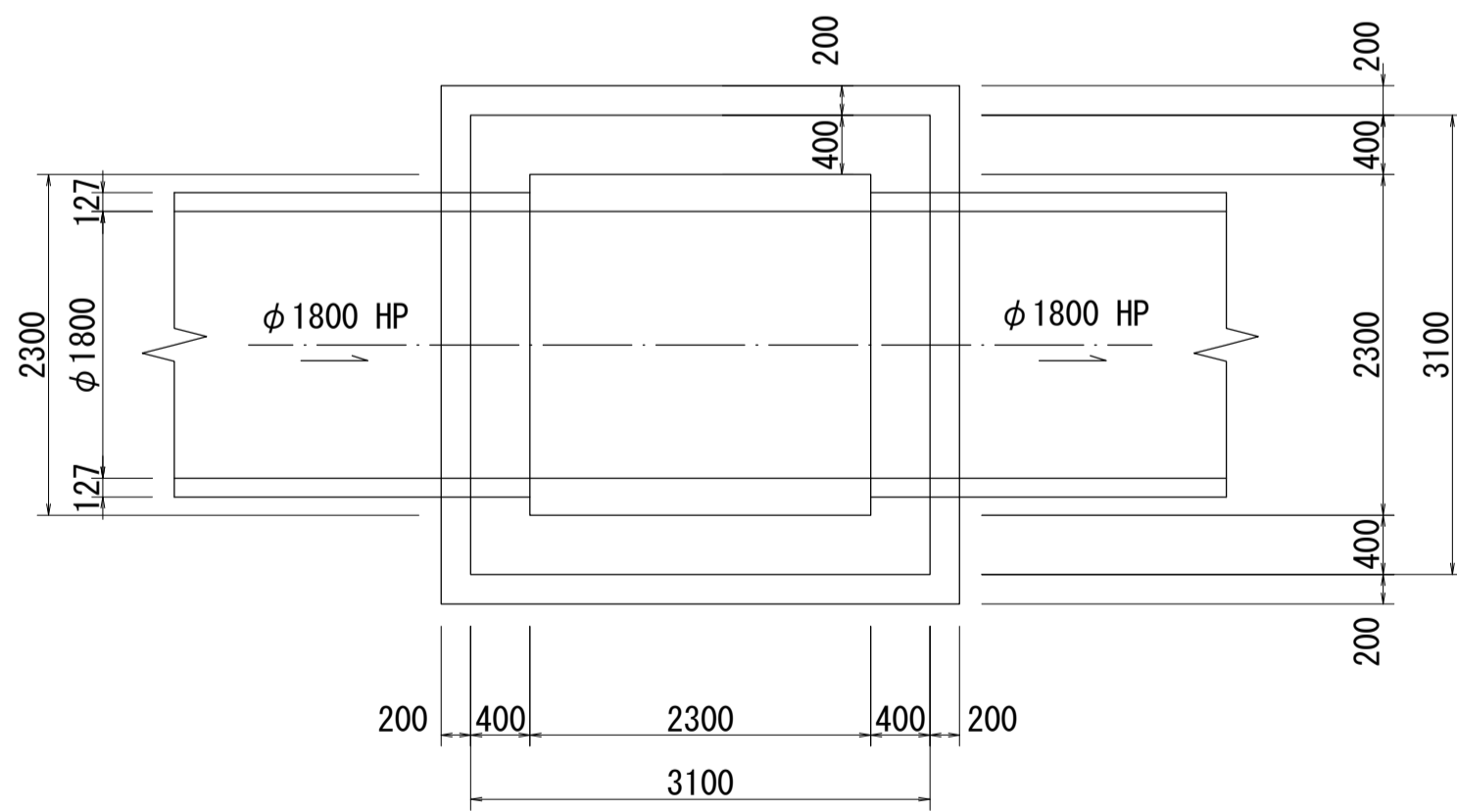


平面図 S=1:50  
(イ-イ)

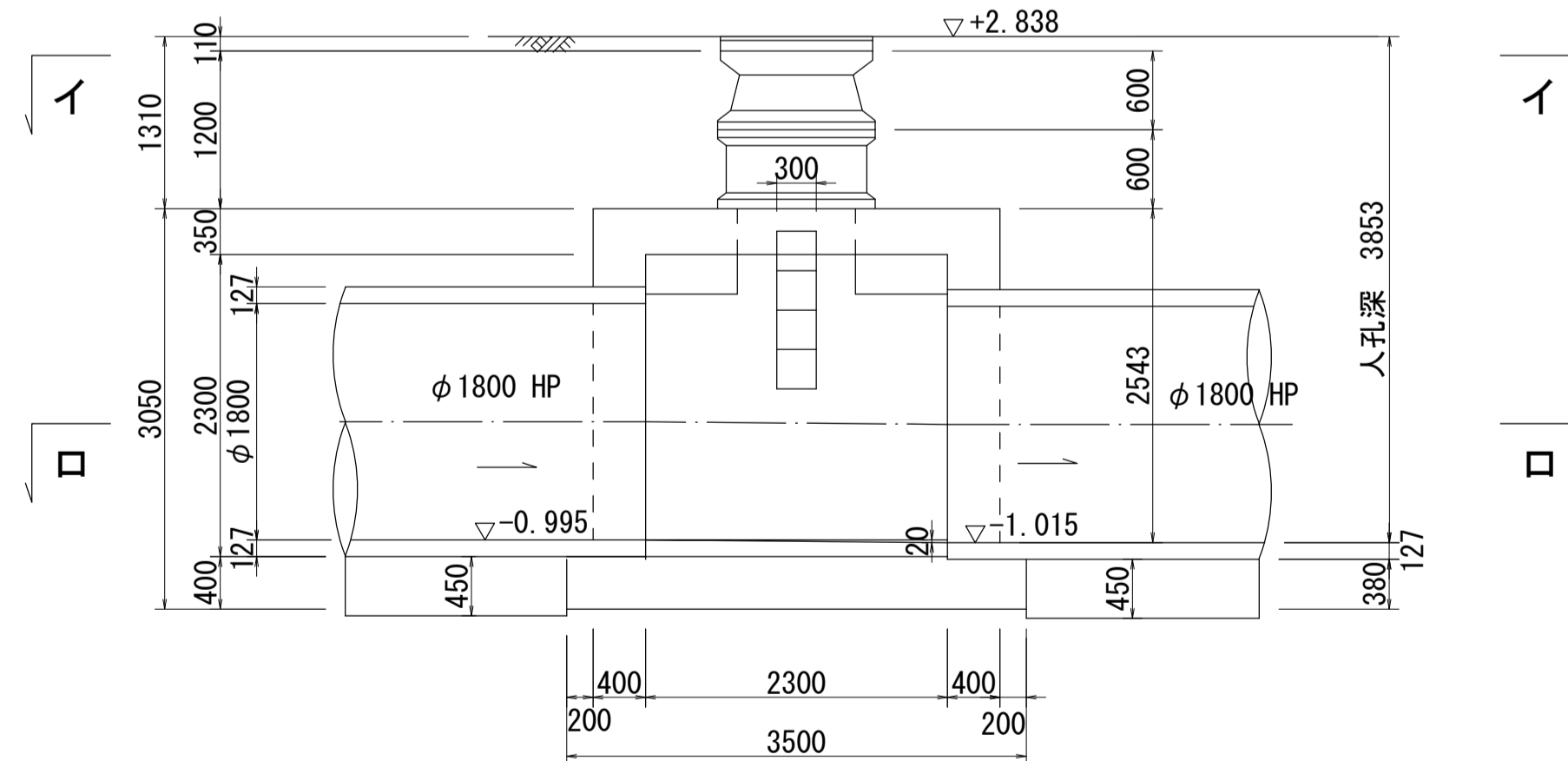


a=19.20  
b=16.50

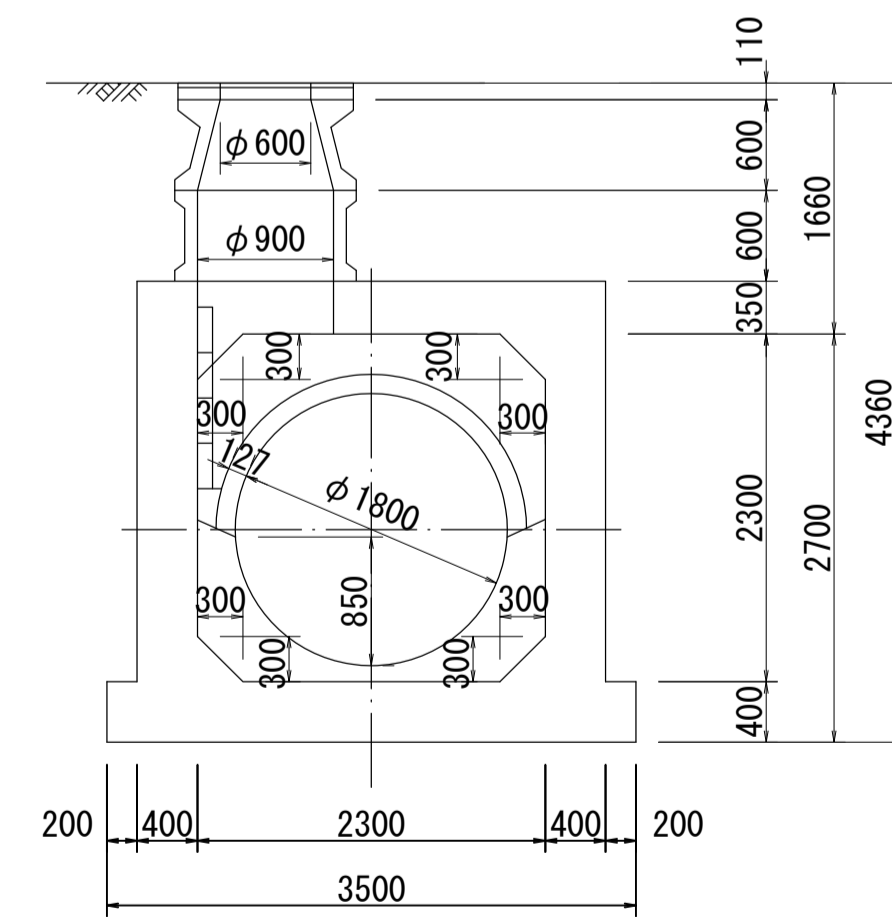
平面図 S=1:50  
(口-口)



A - A 断面図 S=1:50



B - B 断面図 S=1:50



人孔番号

M  
35  
|  
2  
|  
3  
|  
2

詳細図  
作年 月

昭和  
57  
年  
5  
月

調整  
年 月

平成  
元年  
3  
月

ページ

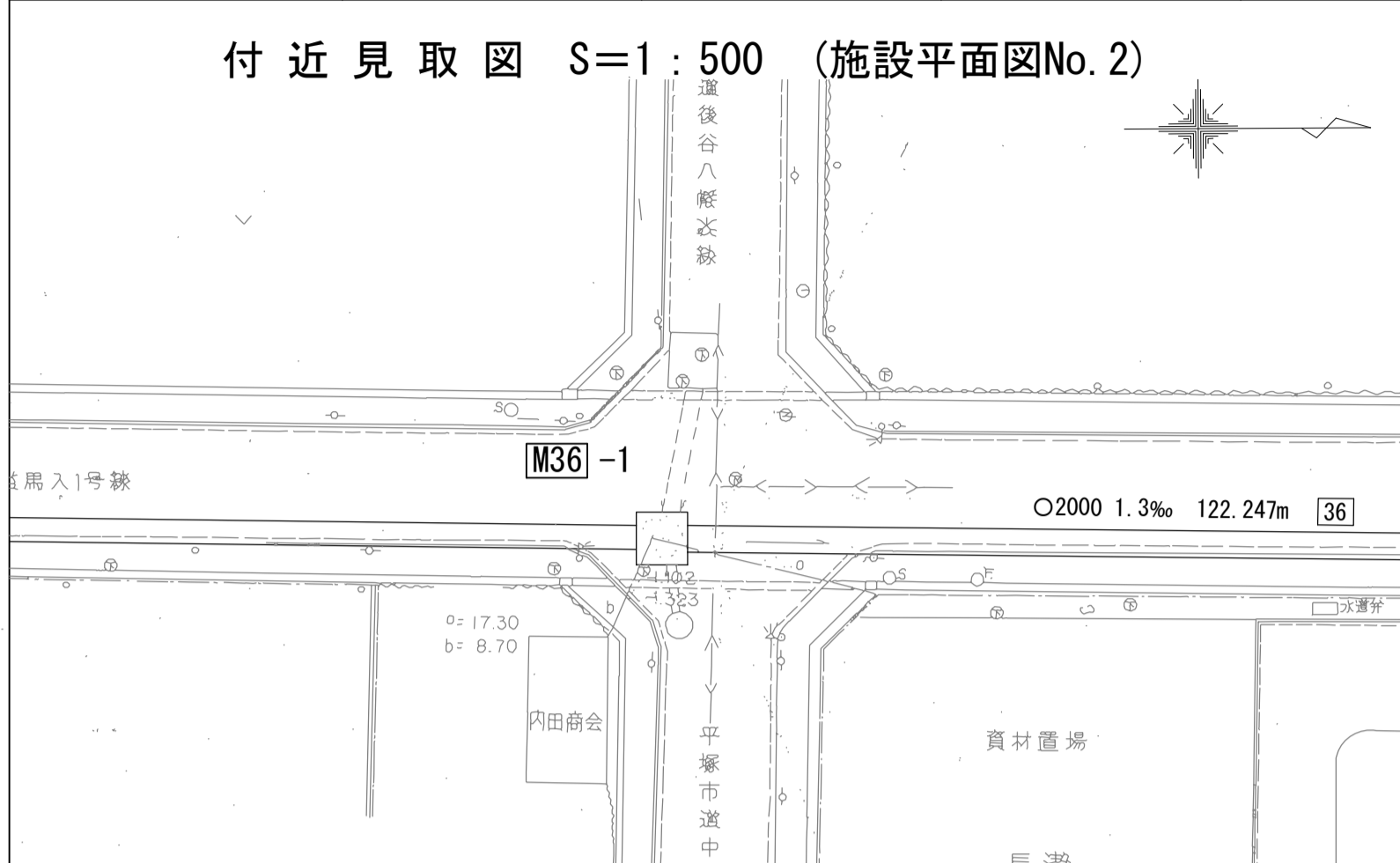
19

財産区分コード	大分類	中分類	小分類	整理番号
GA	管渠施設	人孔	第1-3工区	3

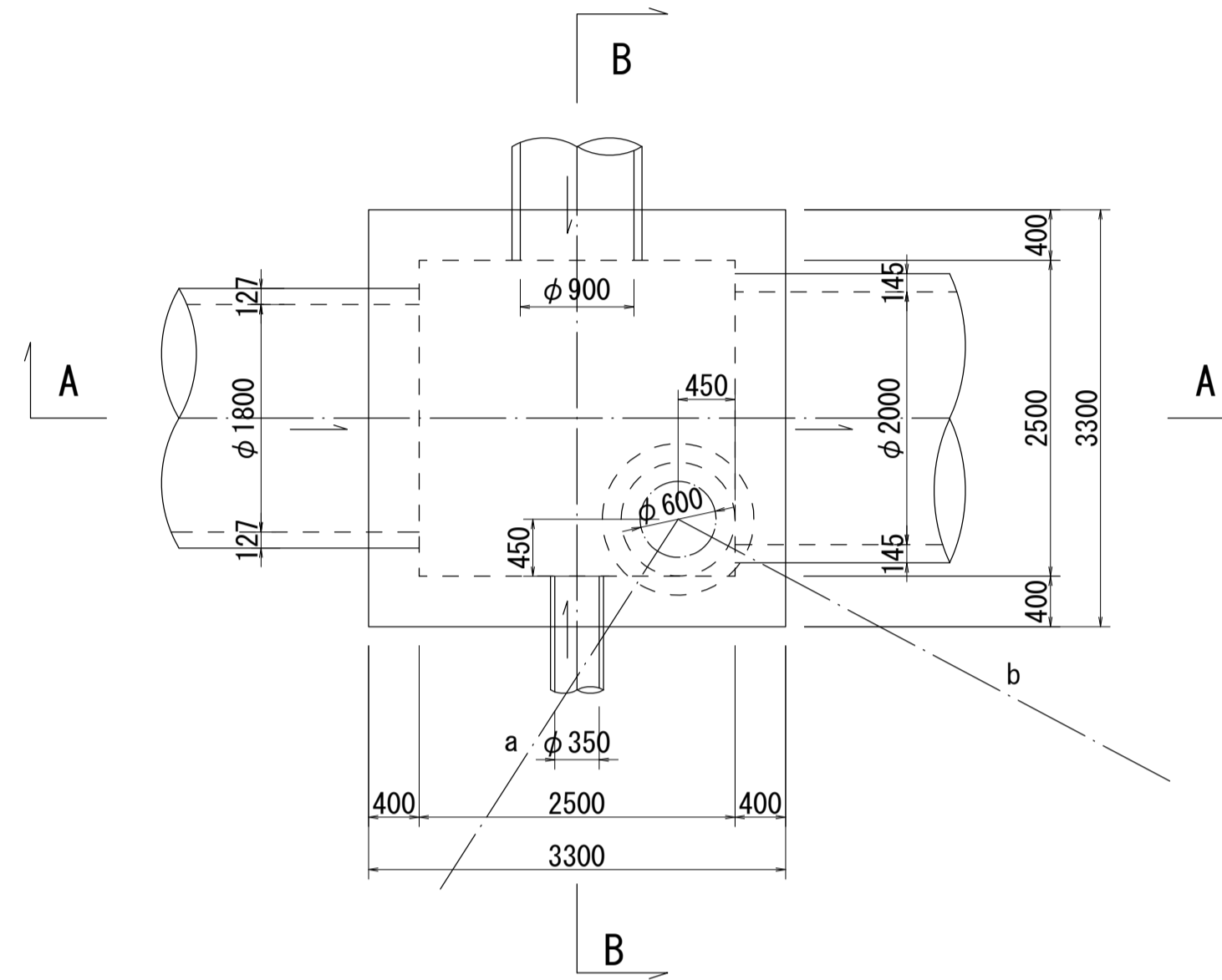
# 相模原流域下水道台帳

## 流入マンホール詳細図 (図面番号 7)

幹線名 平塚幹線

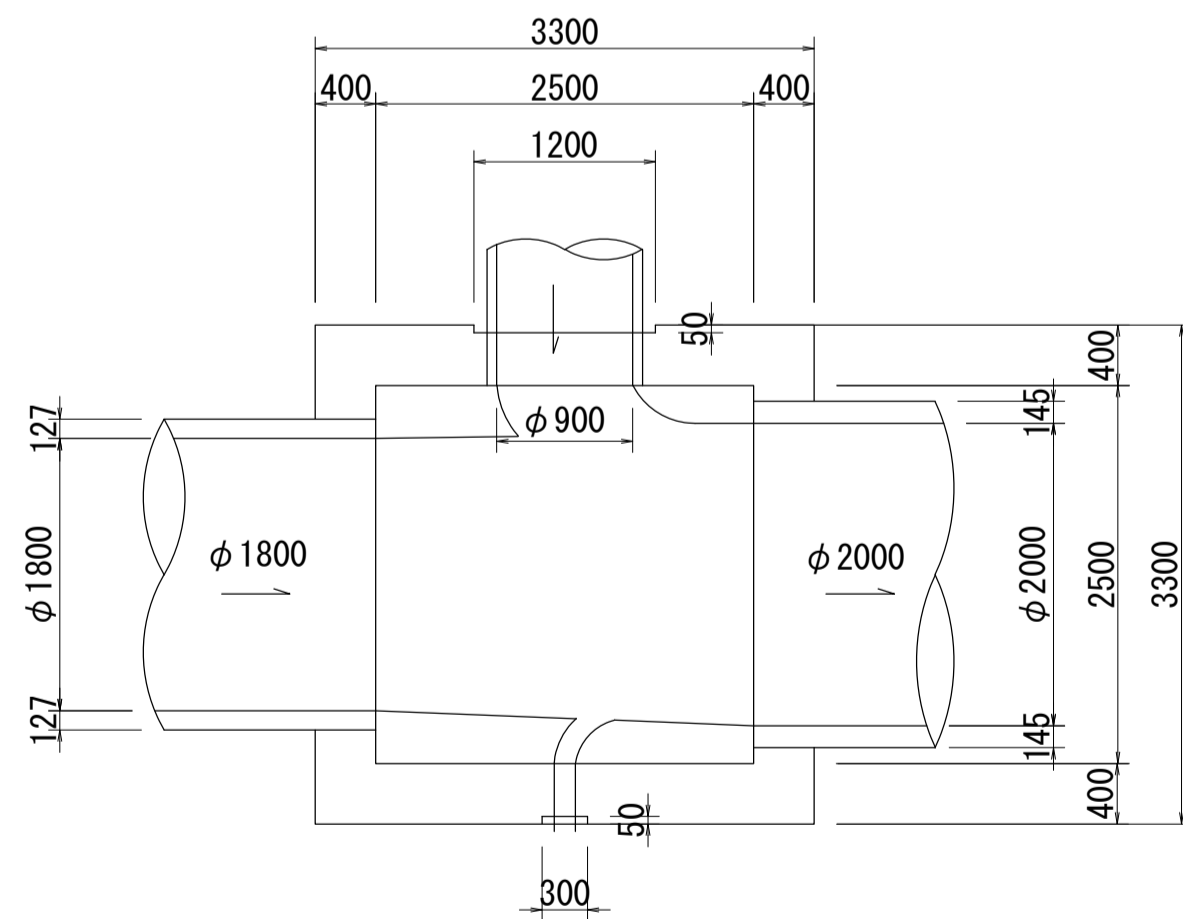


平面図 S=1:50  
(イ-イ)

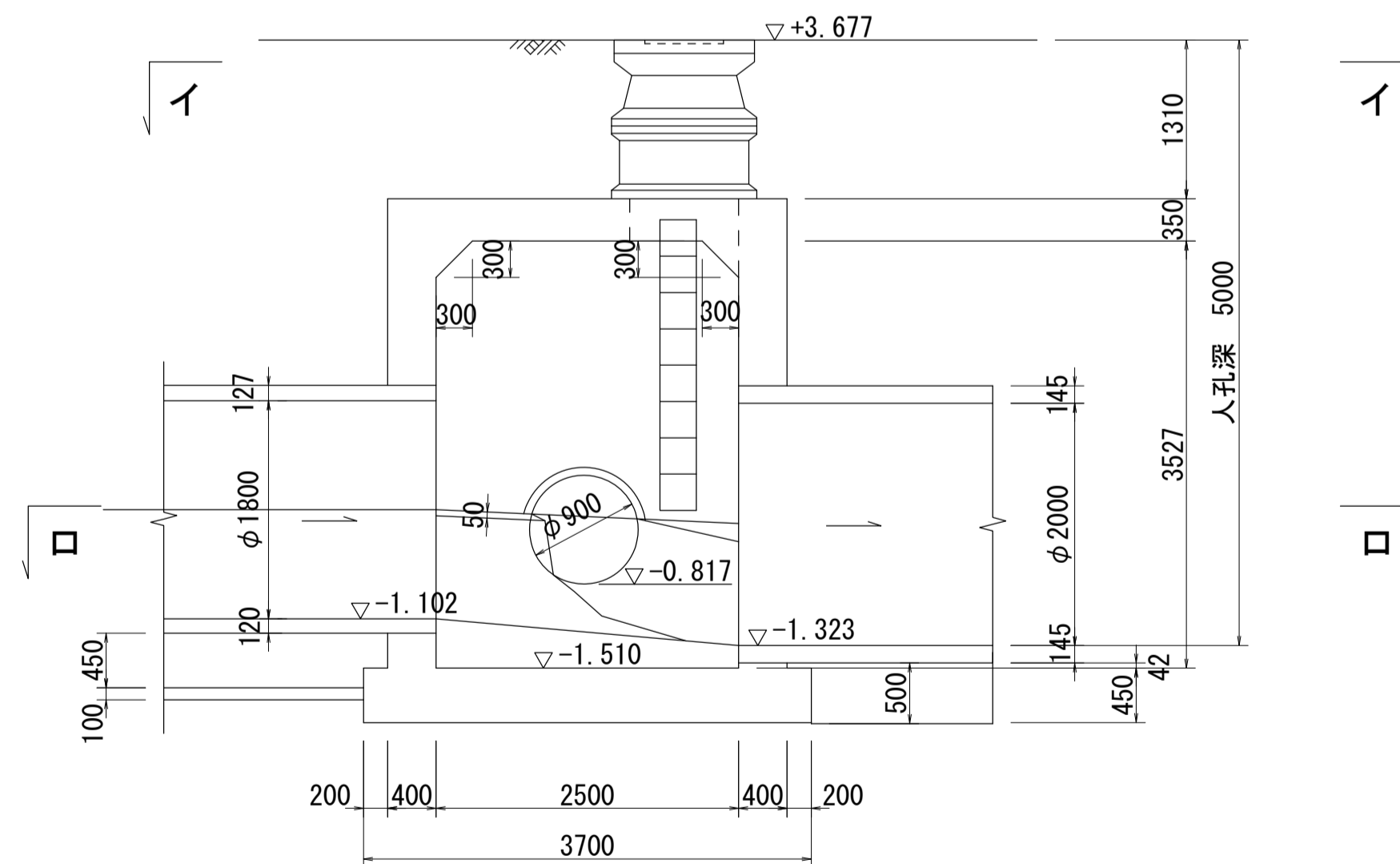


a=17.30  
b=8.70

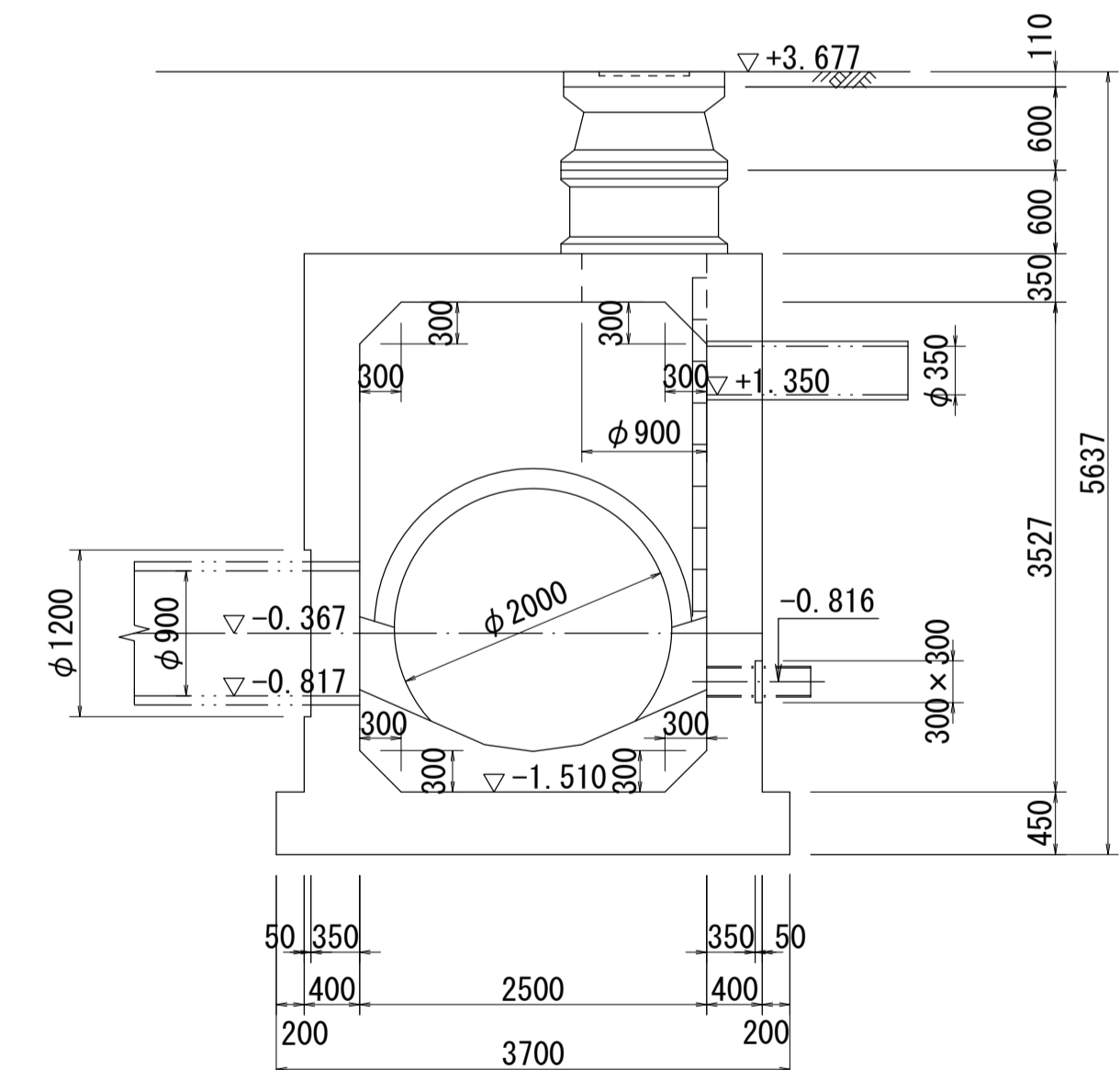
平面図 S=1:50  
(口-口)



A-A 断面図 S=1:50



B-B 断面図 S=1:50



人孔番号

M36  
1-1

詳細図  
作成年

昭和  
57年  
5月

調整年

平成  
元年  
3月

ページ

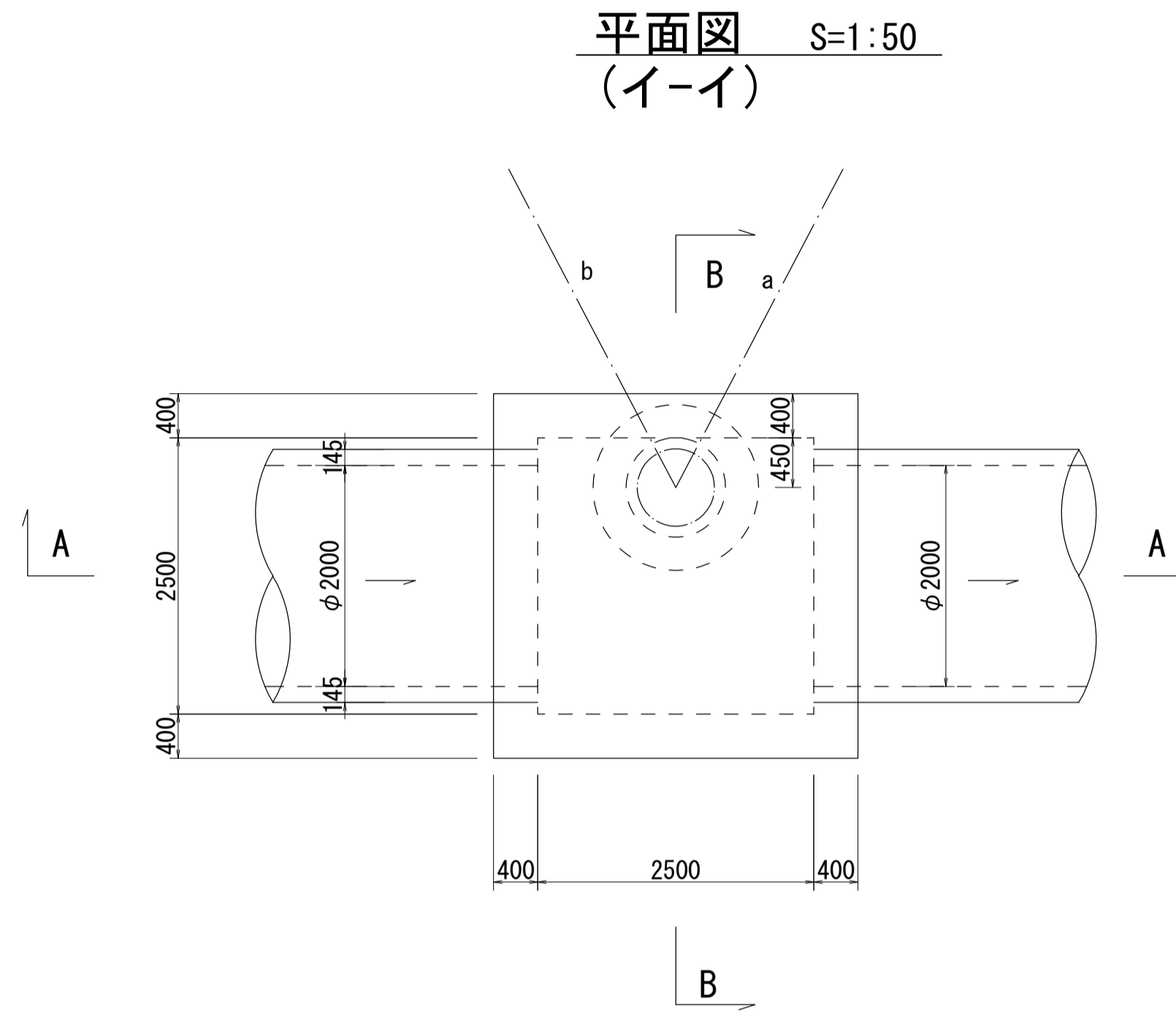
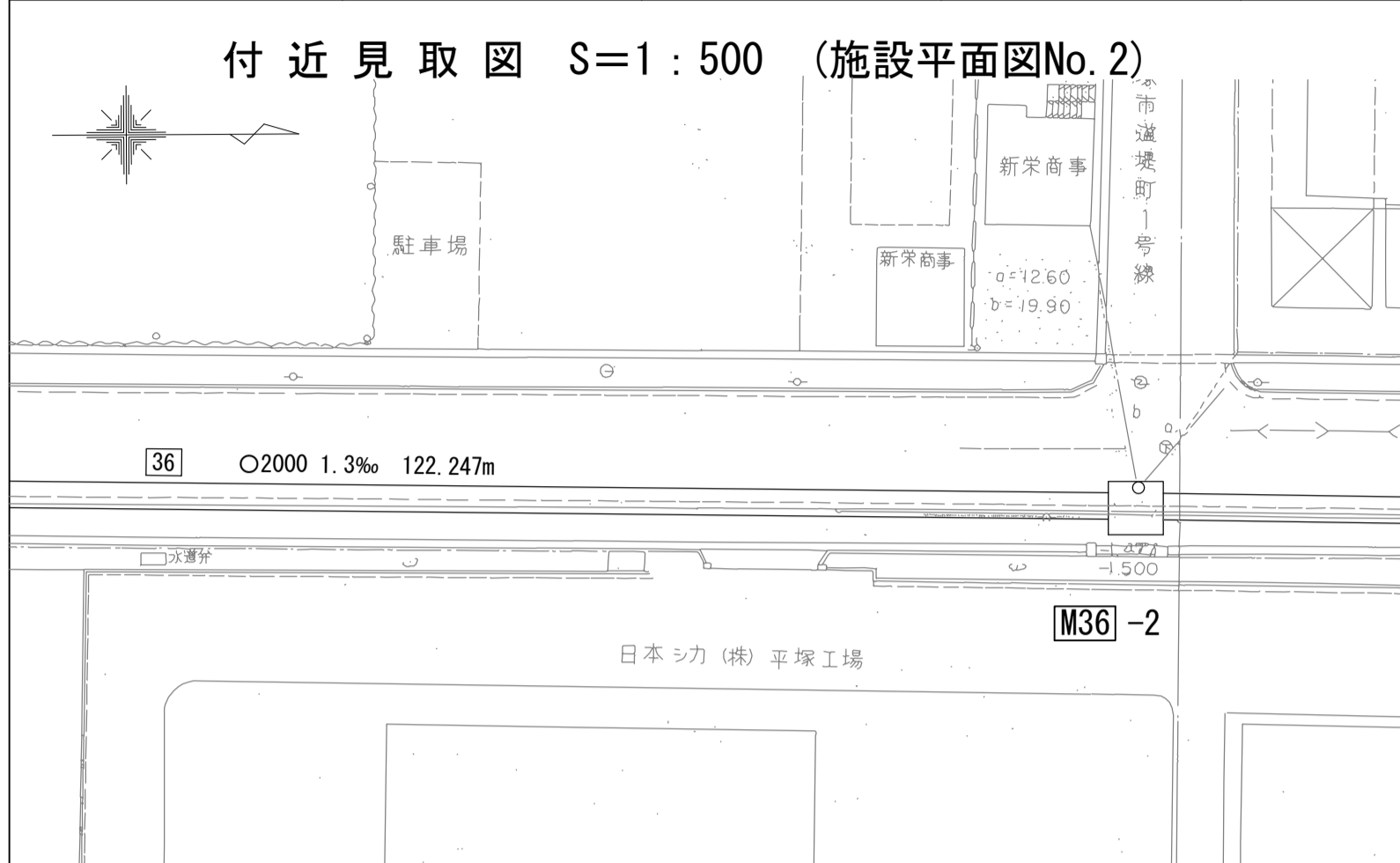
20

財産区分コード	大分類	中分類	小分類	整理番号
GA	管渠施設	人孔	第2工区	4

# 相模原流域下水道台帳

## 流入マンホール詳細図 (図面番号 8)

幹線名 平塚幹線

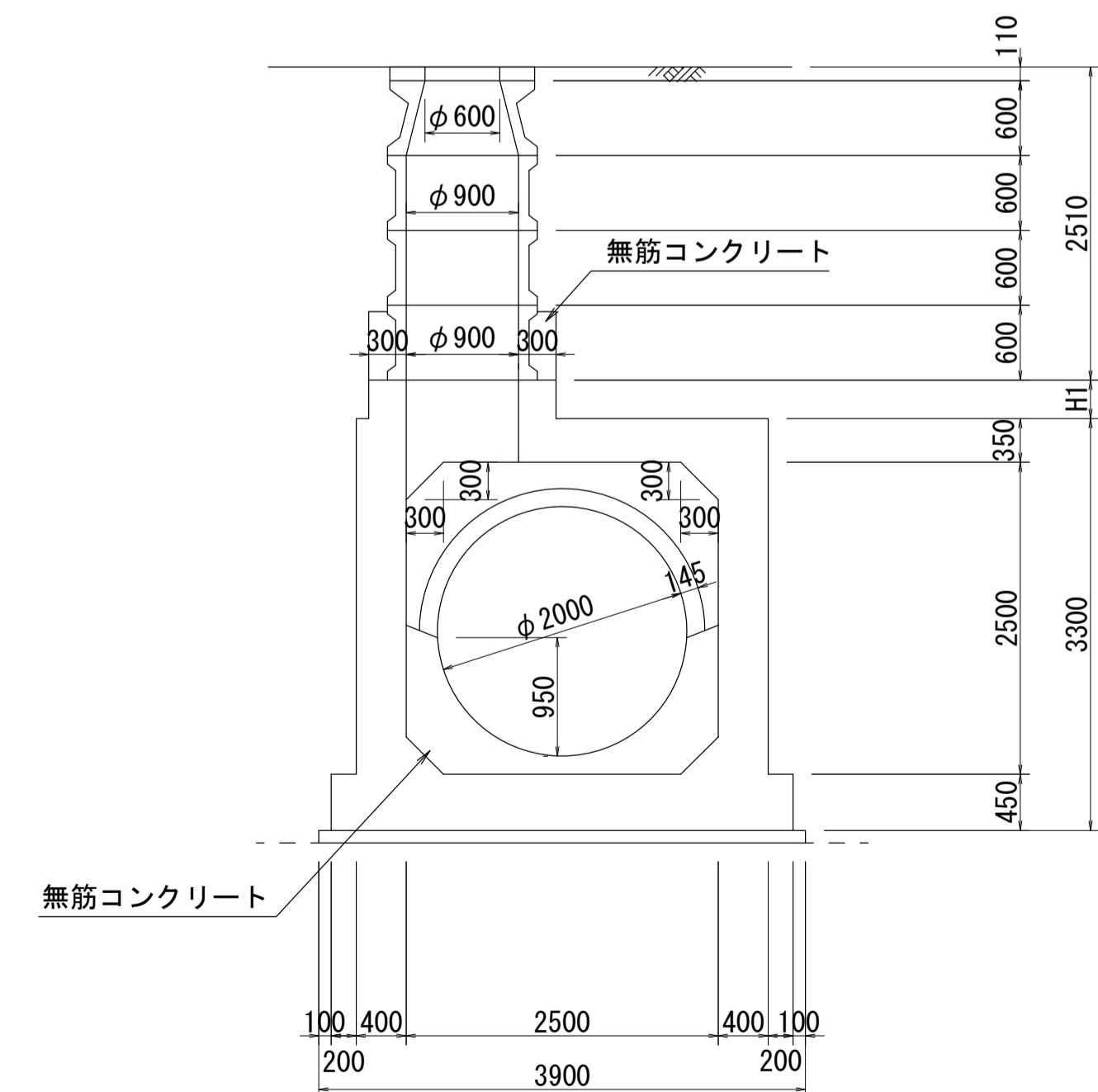
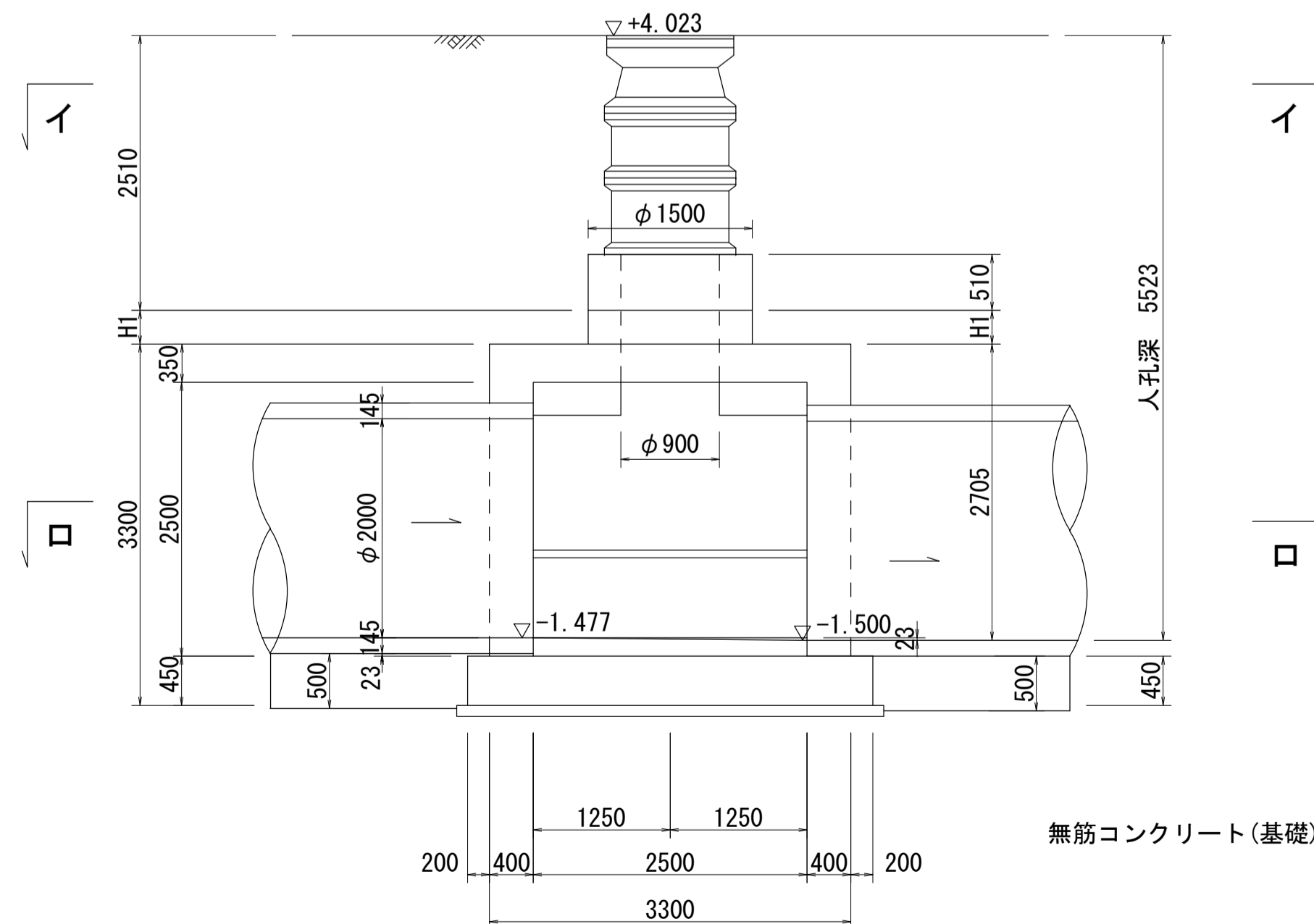
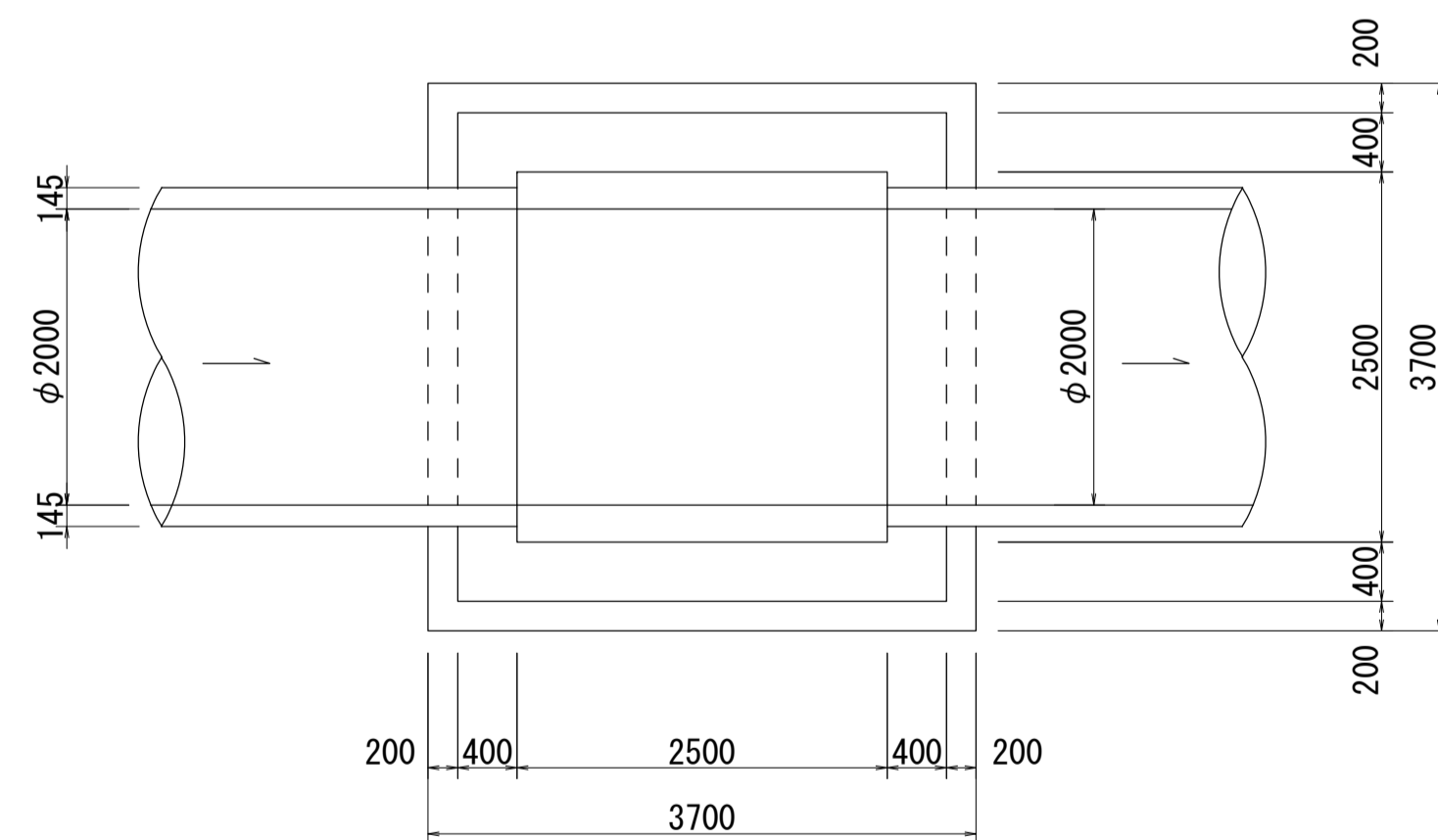


a=12.60  
b=19.90

平面図 S=1:50  
(口-口)

A-A 断面図 S=1:50

B-B 断面図 S=1:50



人孔番号

M36  
-2

詳細図  
作成年

昭和  
50年  
5月

調整年

平成  
元年  
3月

ページ

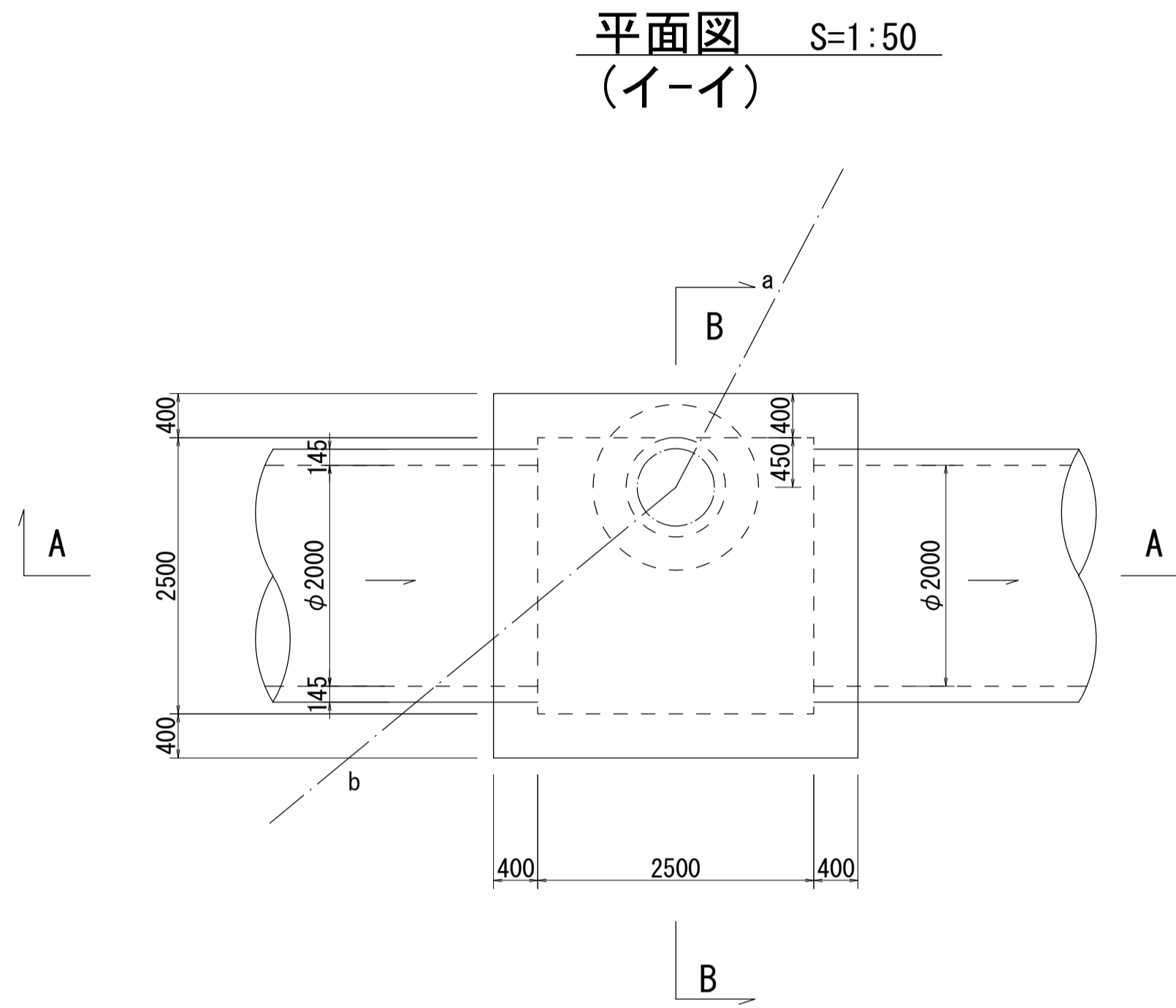
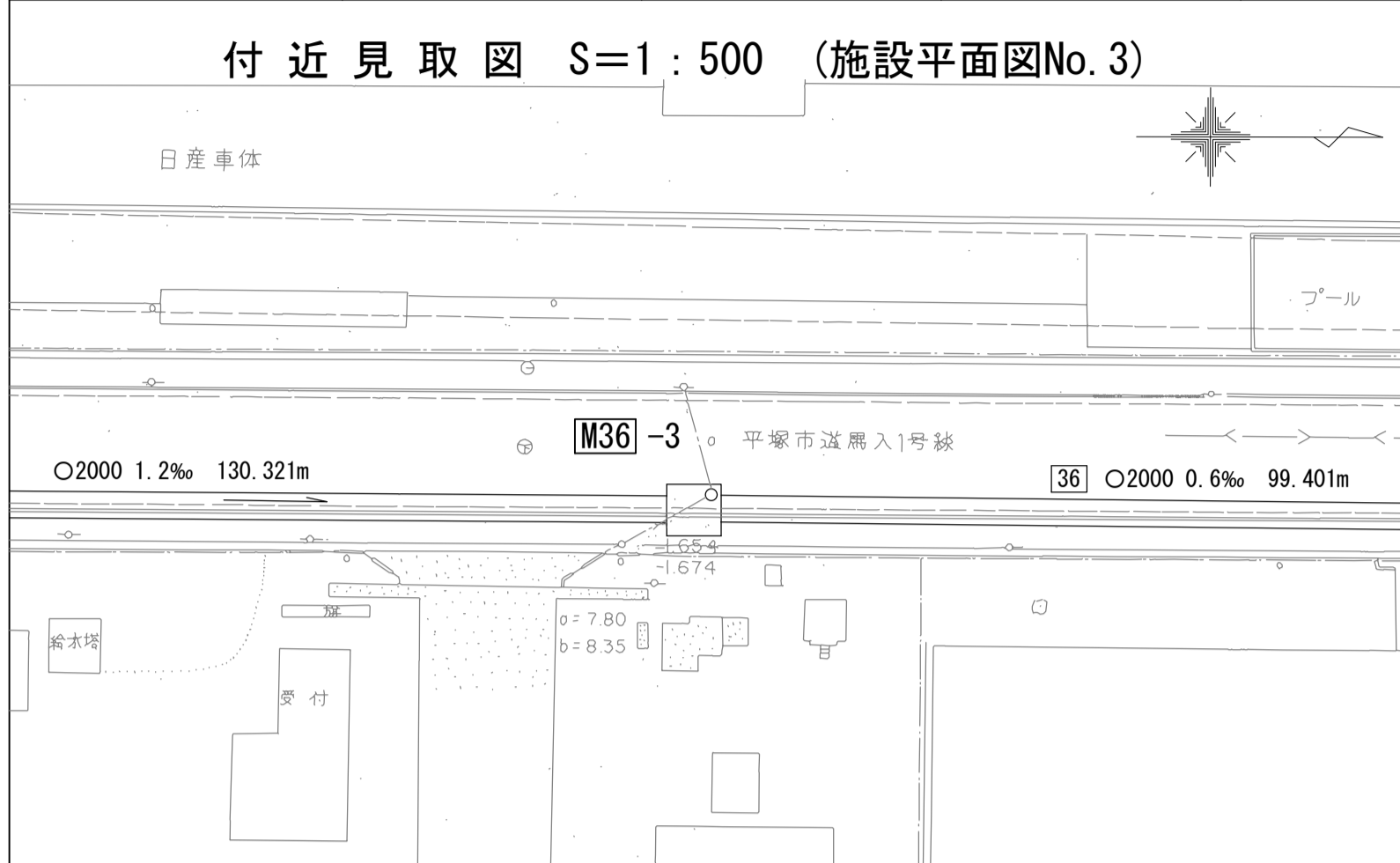
21

財産区分コード	大分類	中分類	小分類	整理番号
GA	管渠施設	人孔	第2工区	4

# 相模原流域下水道台帳

## 流入マンホール詳細図 (図面番号 9)

幹線名 平塚幹線

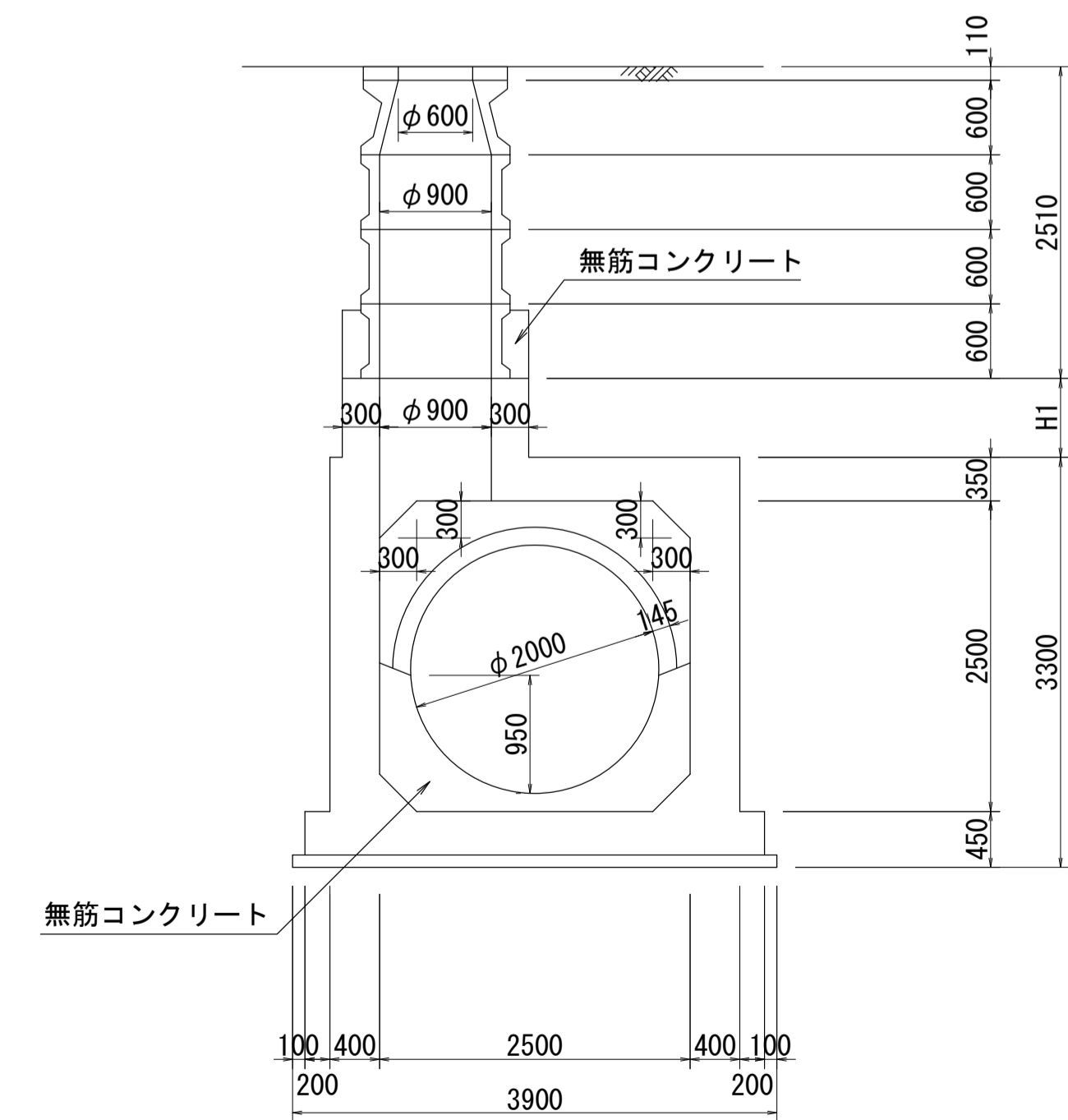
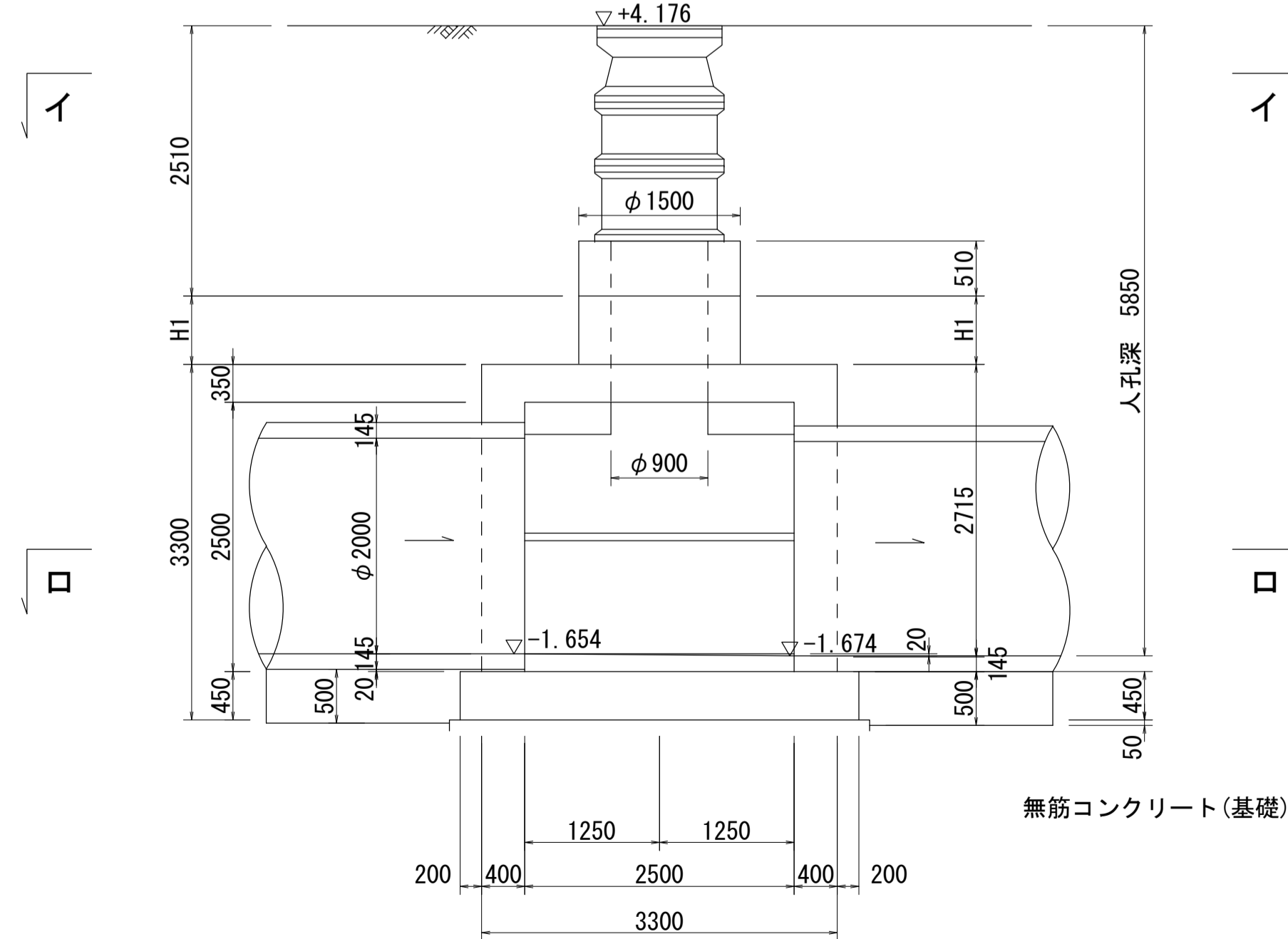
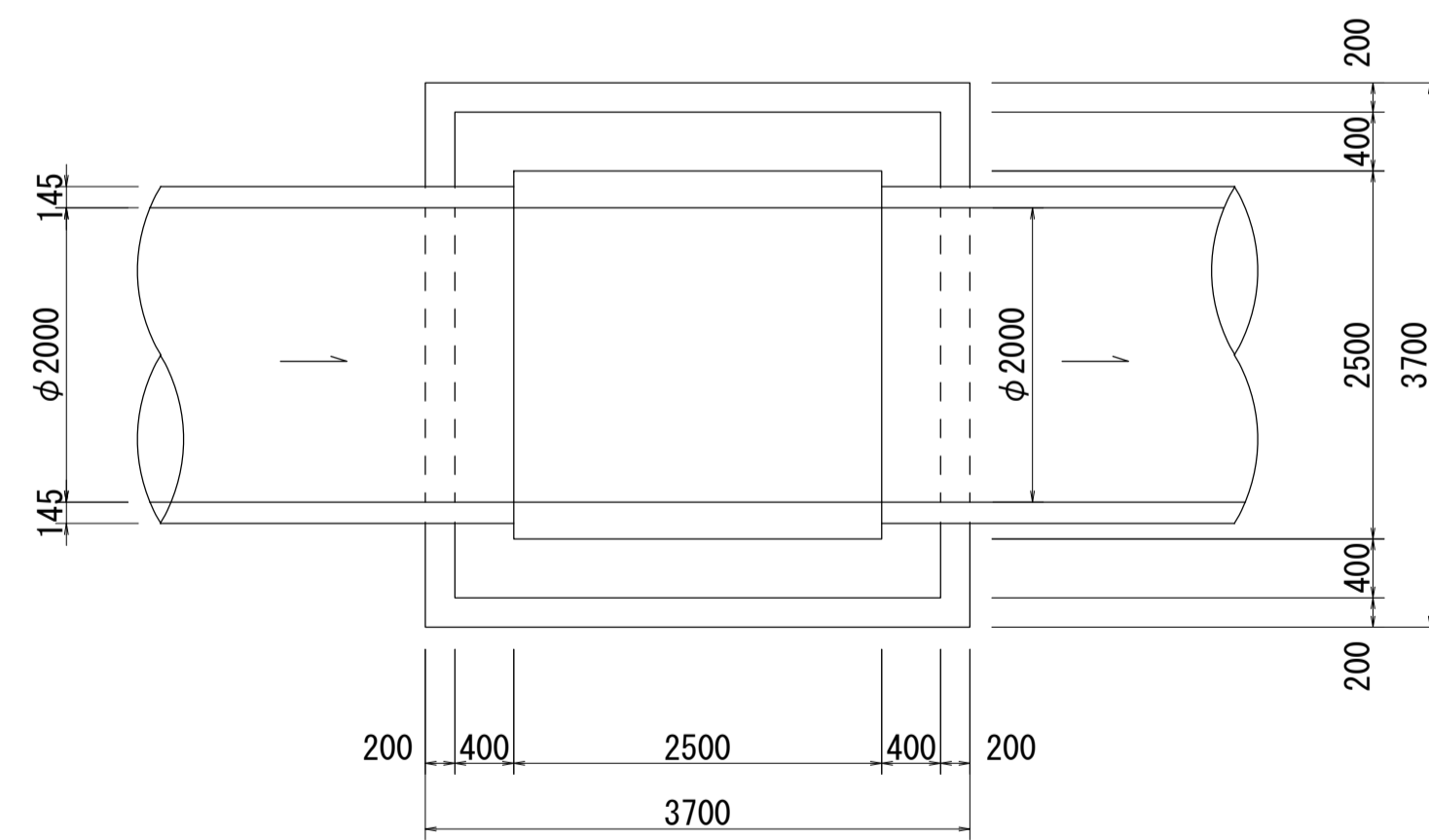


a=7.80  
b=8.35

平面図 S=1:50  
(口-口)

A-A 断面図 S=1:50

B-B 断面図 S=1:50



人孔番号

M36  
1  
3

詳細図  
作成年

昭和  
50年  
5月

調整  
年

平成  
元年  
3月

ページ

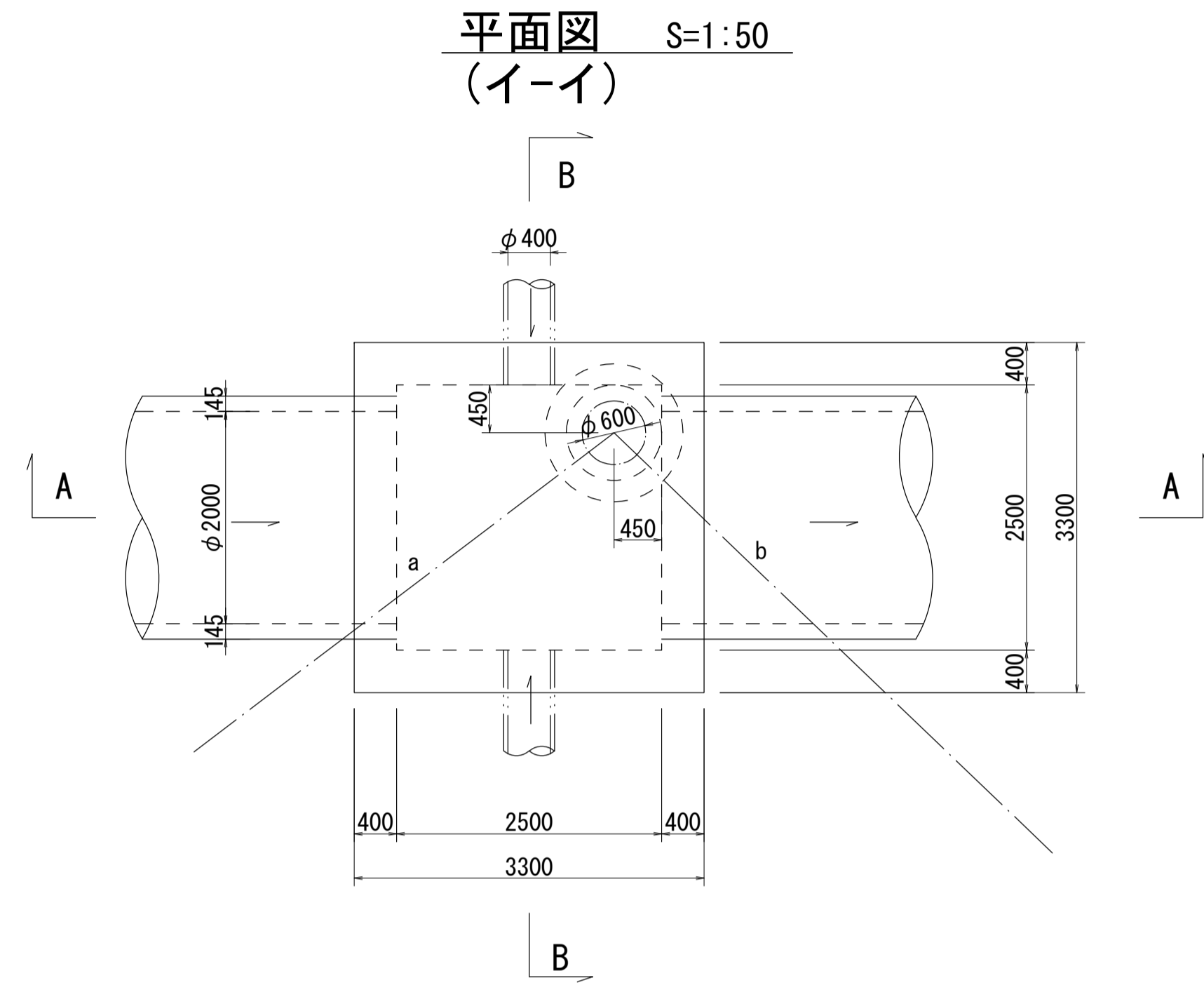
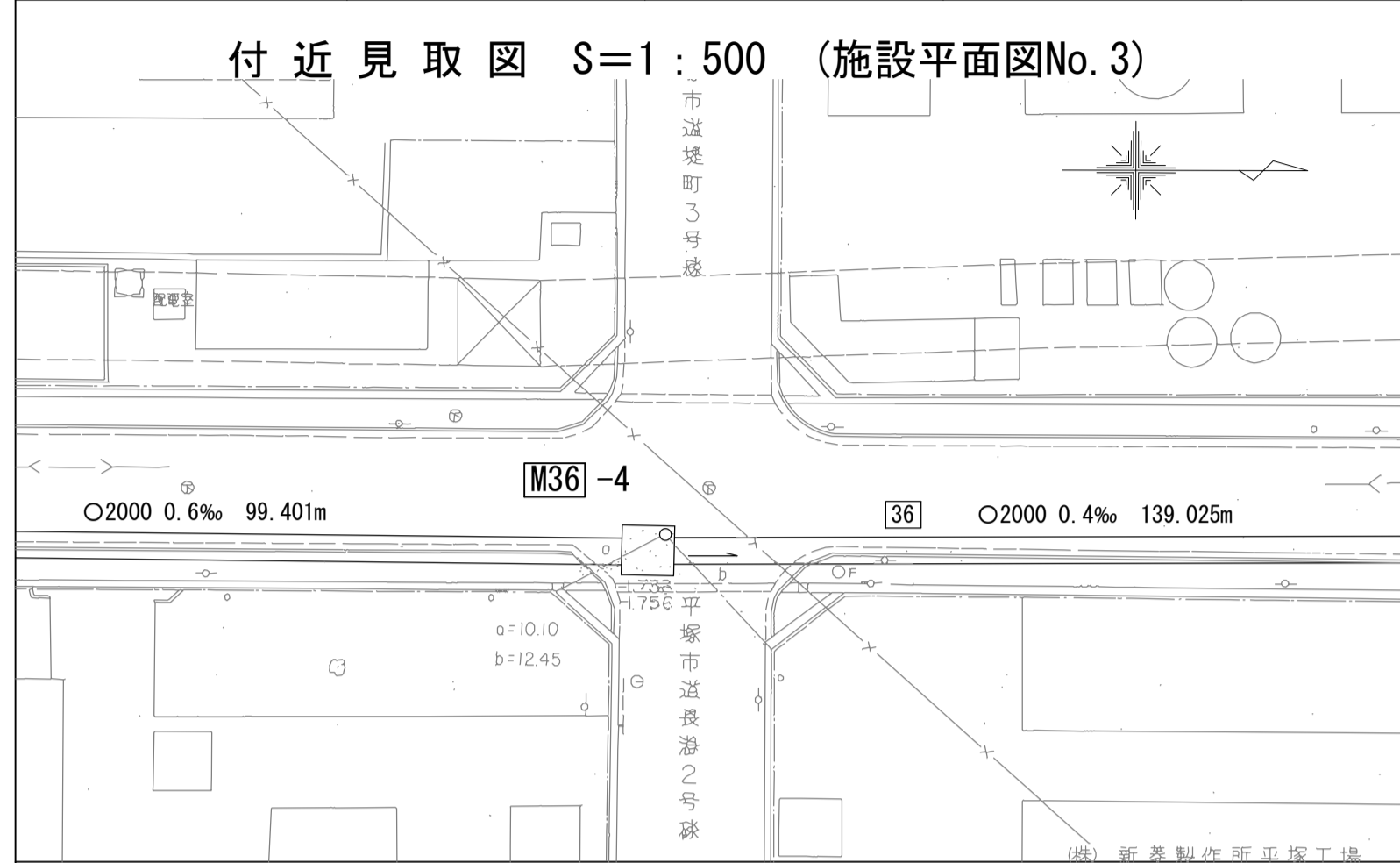
22

# 相模原流域下水道台帳

## 流入マンホール詳細図 (図面番号 10)

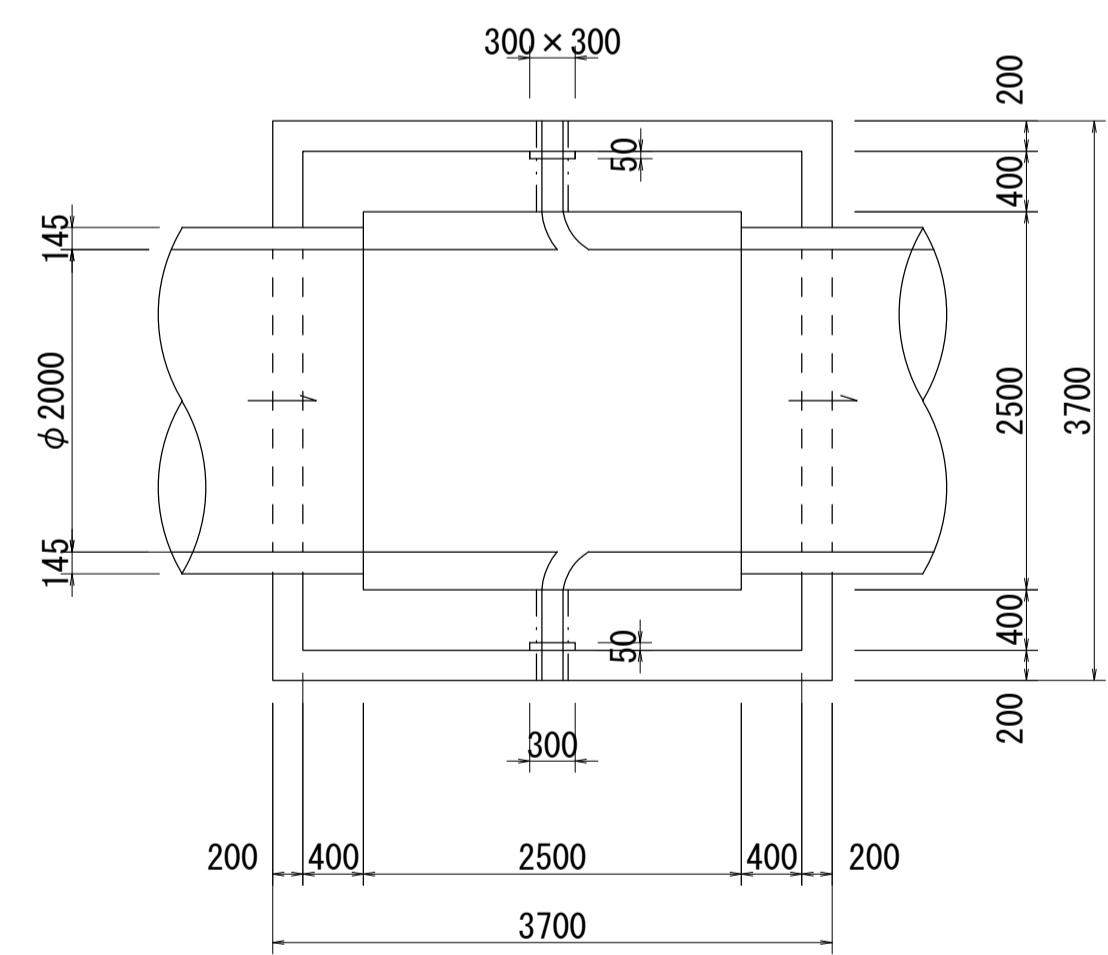
幹線名 平塚幹線

財産区分コード	大分類	中分類	小分類	整理番号
GA	管渠施設	人孔	第2工区	4

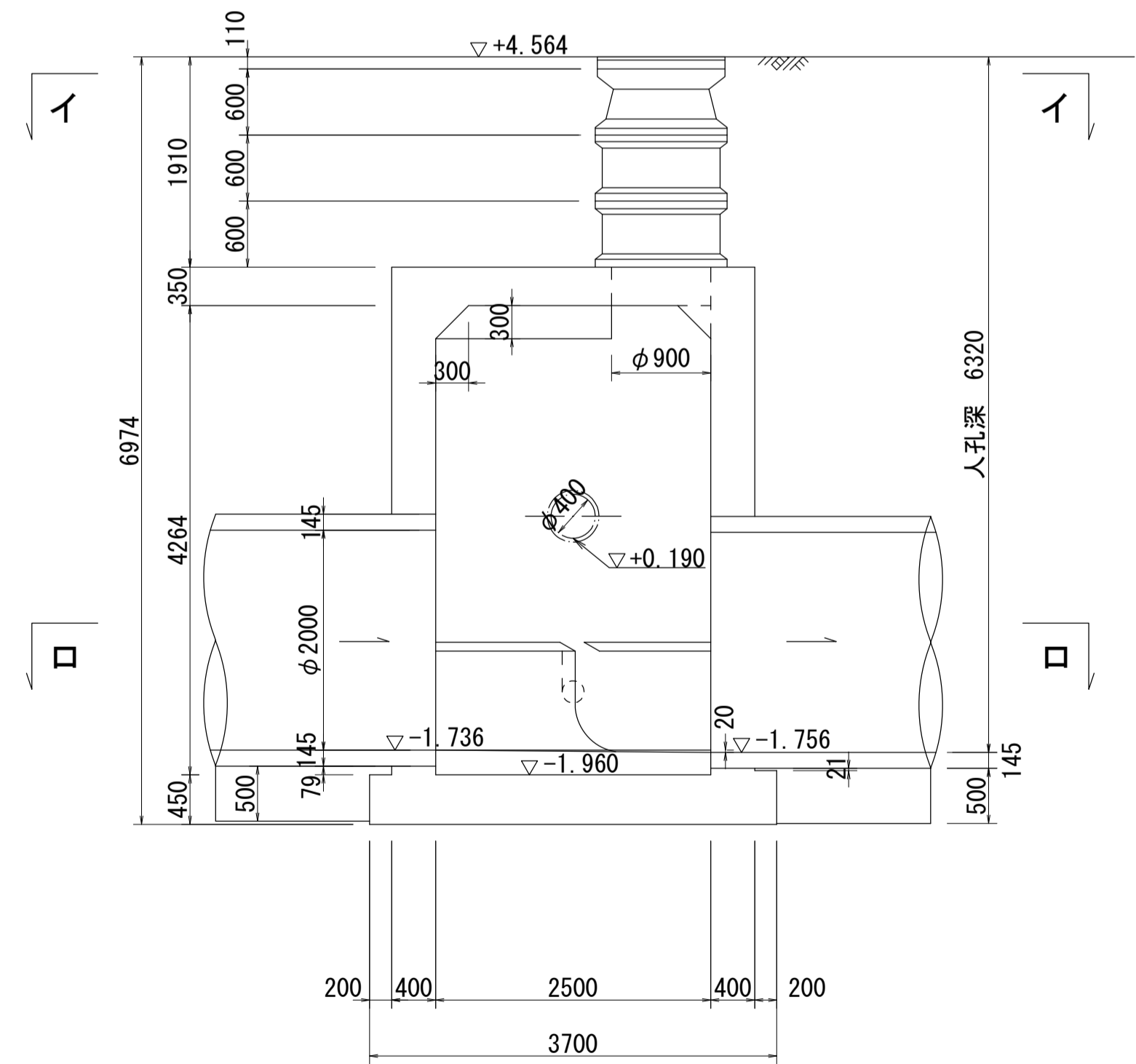


a=10.10  
b=12.45

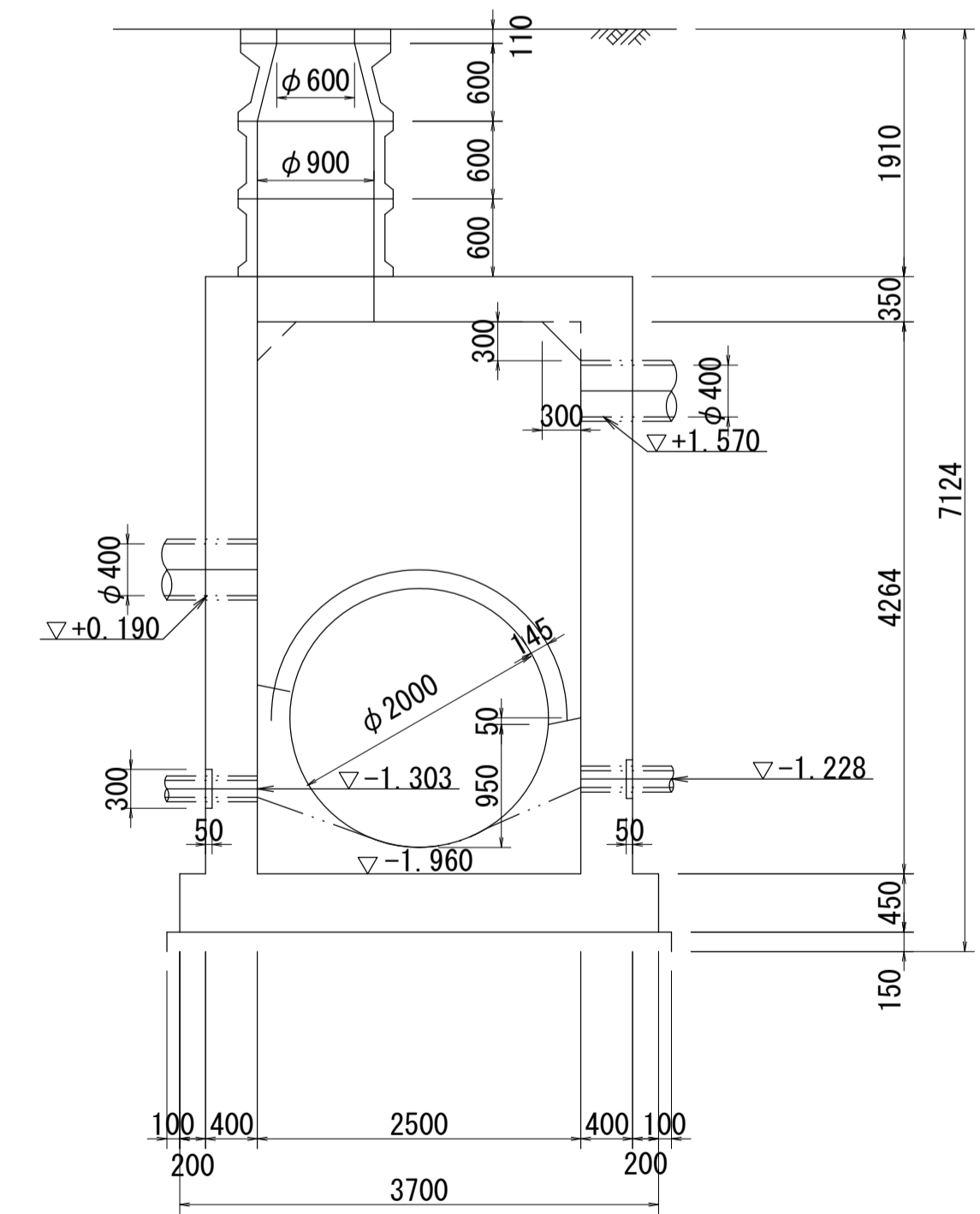
平面図 S=1:50  
(口-口)



A - A 断面図 S=1:50



B - B 断面図 S=1:50



人孔番号

M36  
4

詳細図  
作成年

昭和  
50年  
3月

調整年

平成  
元年  
3月

ページ

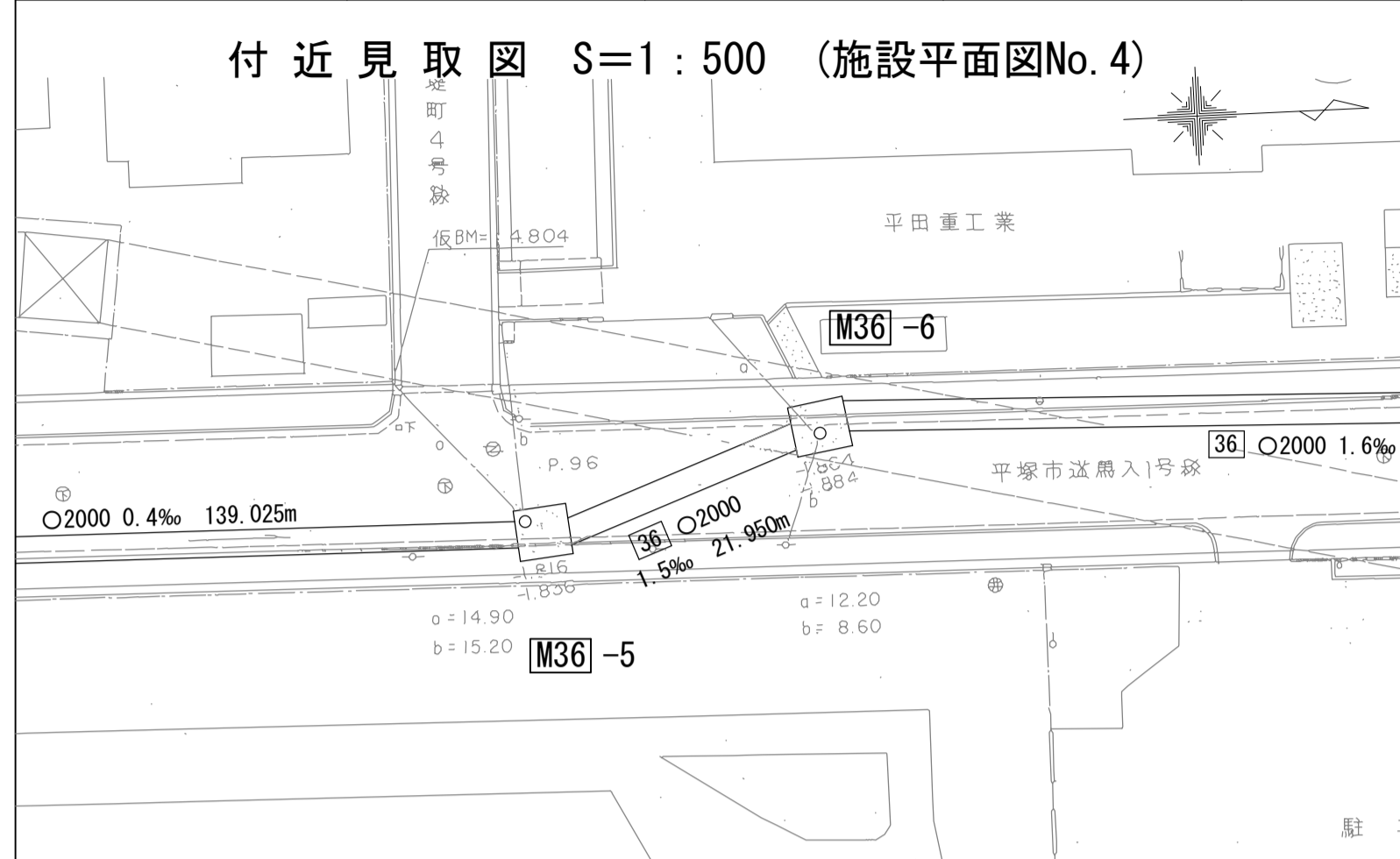
23

# 相模原流域下水道台帳

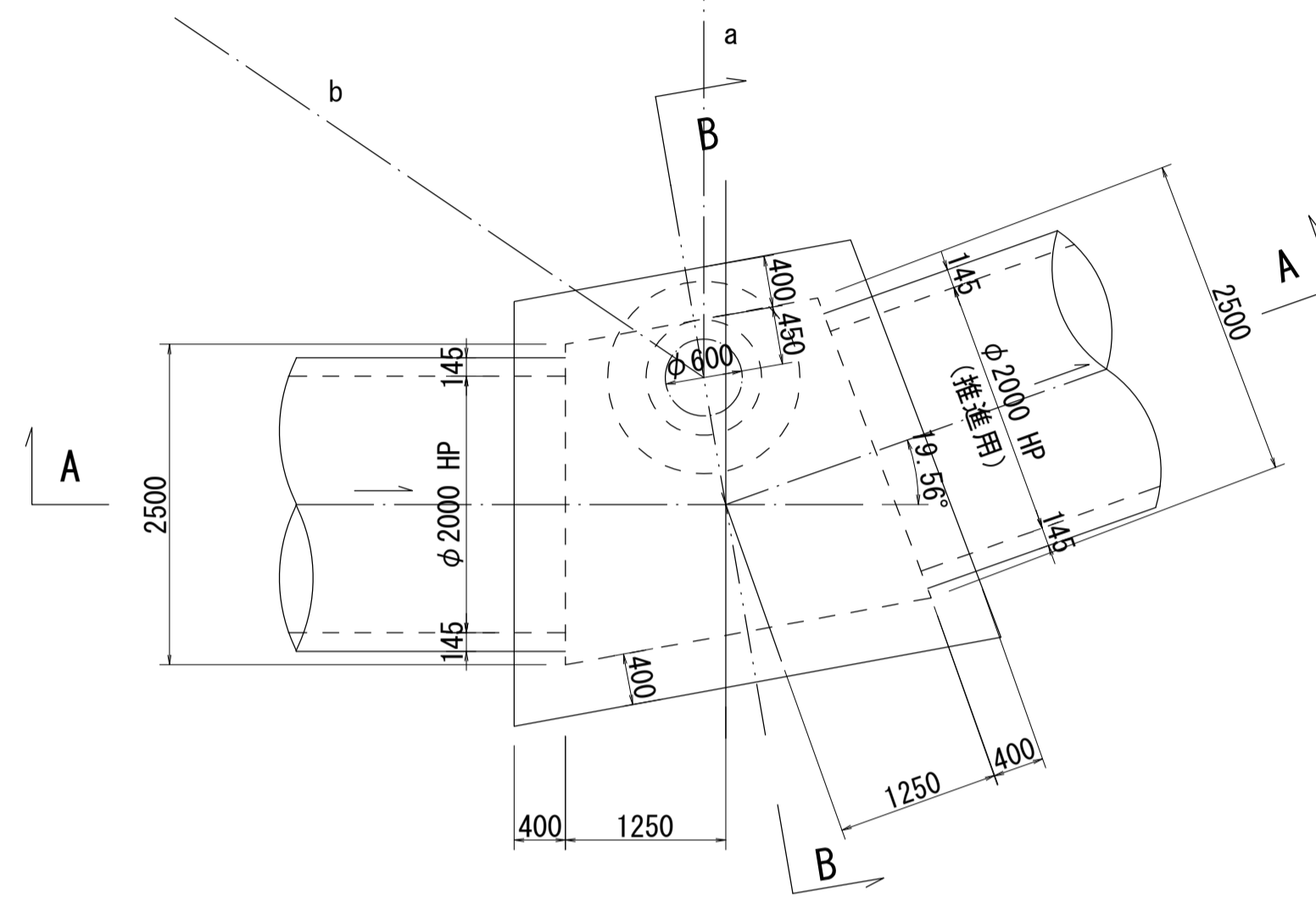
## 流入マンホール詳細図 (図面番号 11)

幹線名 平塚幹線

財産区分コード	大分類	中分類	小分類	整理番号
GA	管渠施設	人孔	第2工区	4

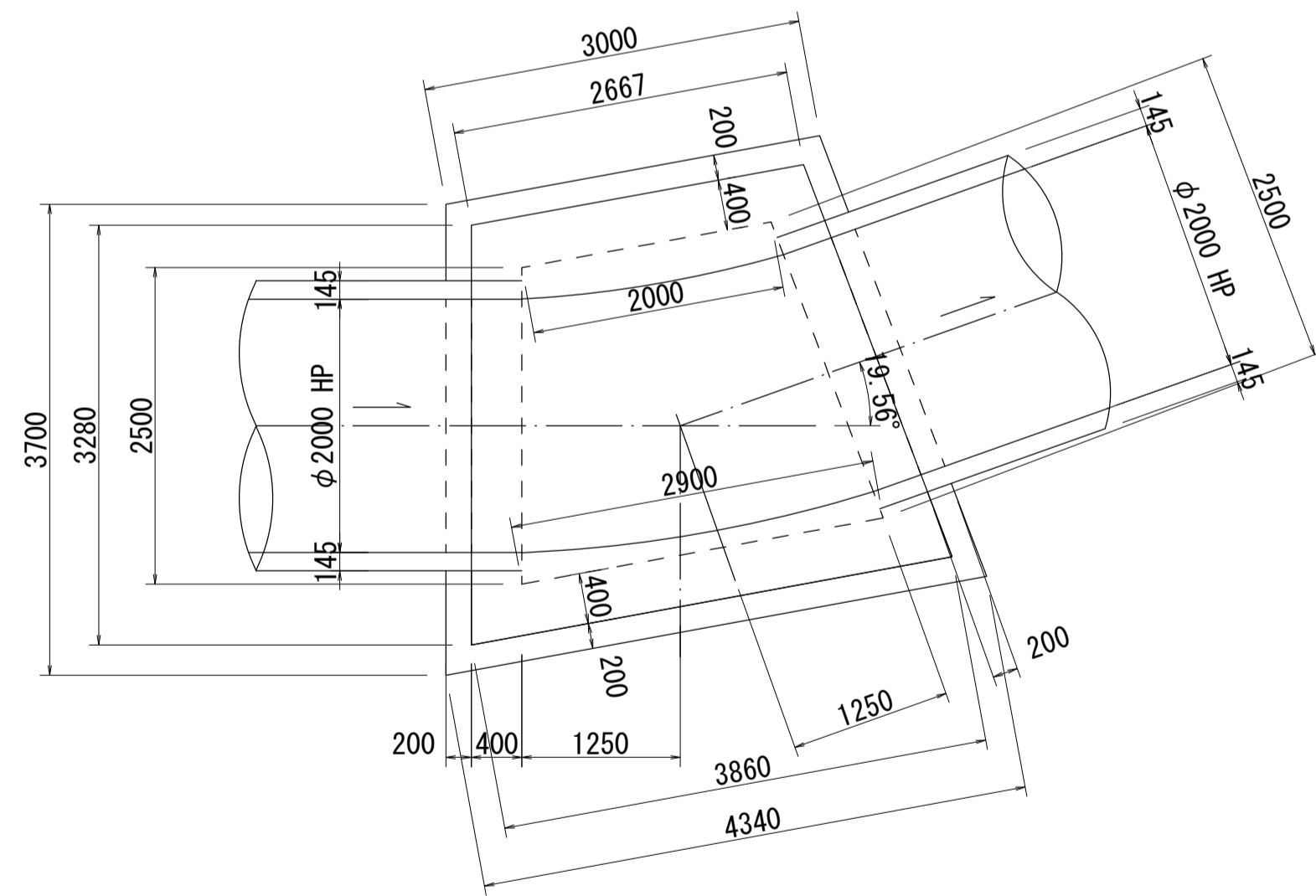


平面図 S=1:50  
(イ-イ)

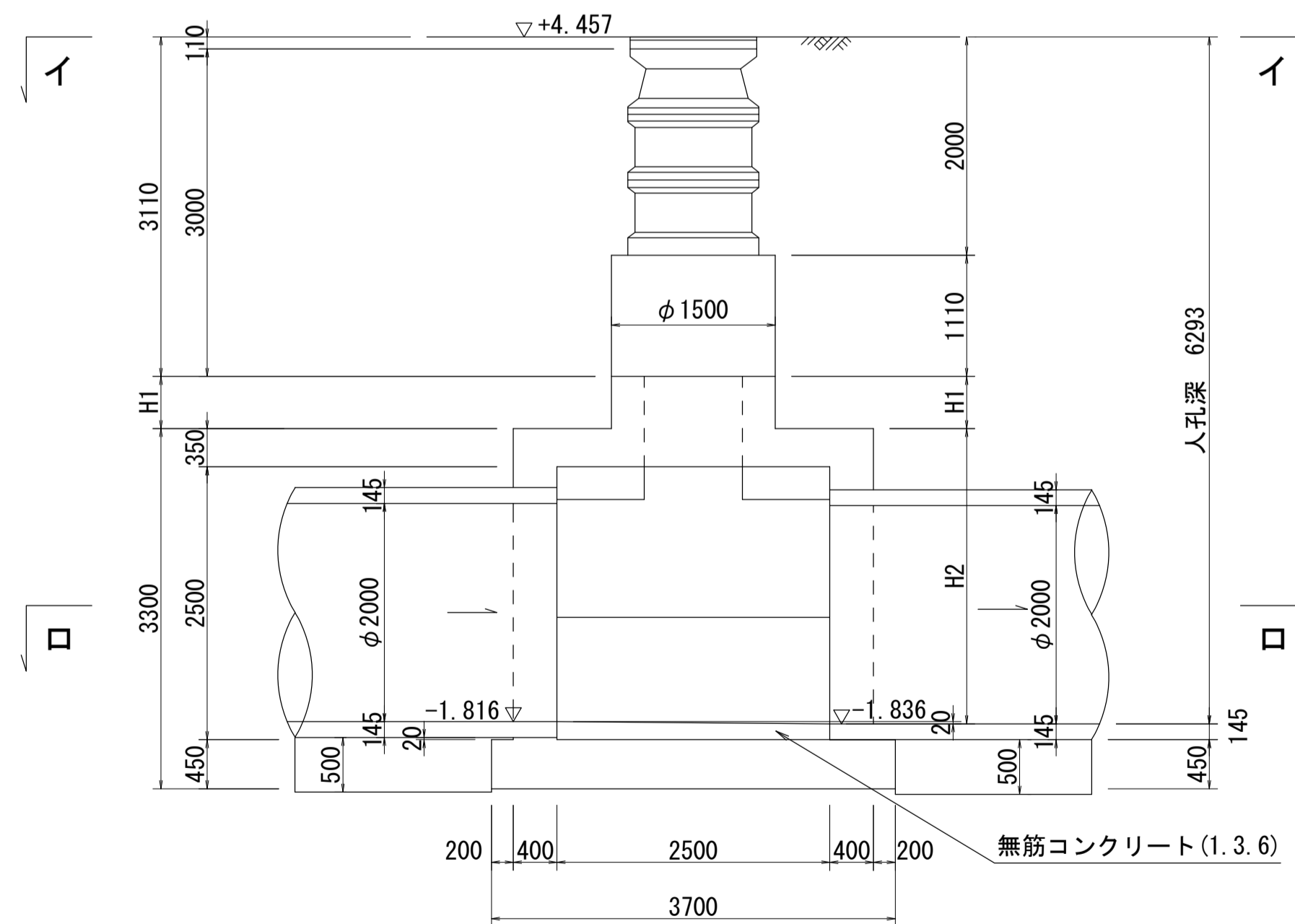


a=14.90  
b=15.20

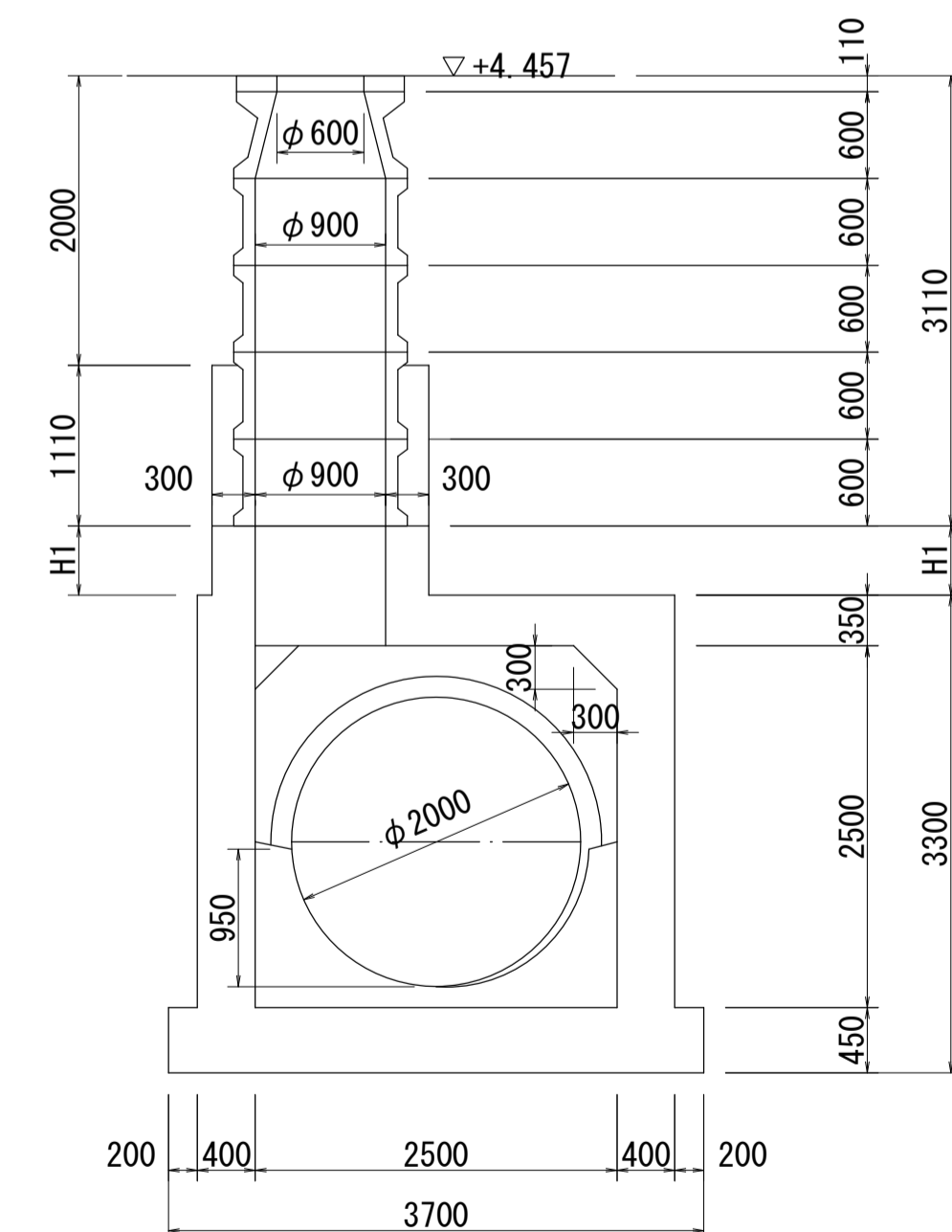
平面図 S=1:50  
(口-口)



A - A 断面図 S=1:50



B - B 断面図 S=1:50



人孔番号

M36  
15

詳細図  
作成年

昭和  
50年  
3月

調整年

平成  
元年  
3月

ページ

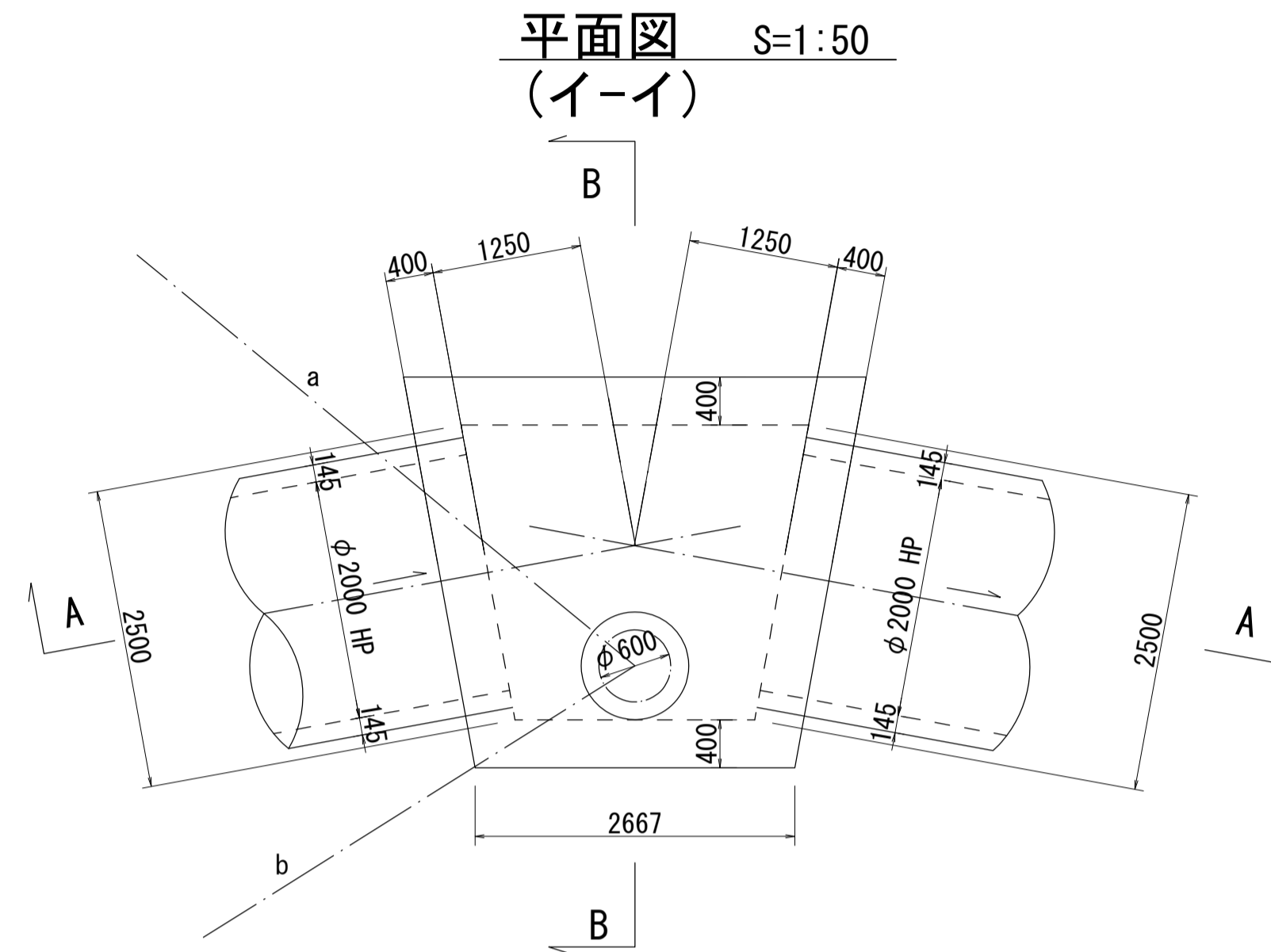
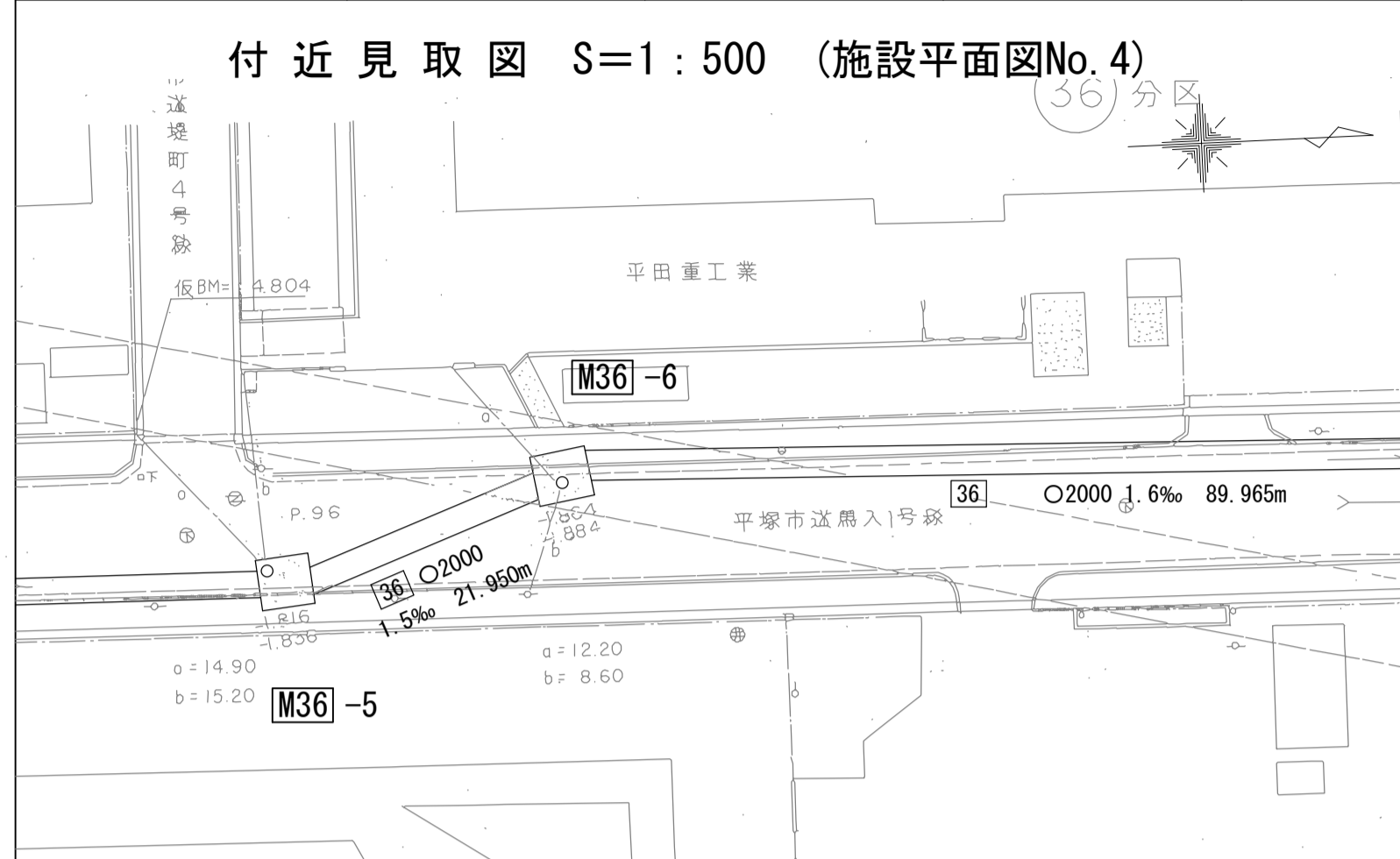
24

# 相模原流域下水道台帳

## 流入マンホール詳細図 (図面番号 12)

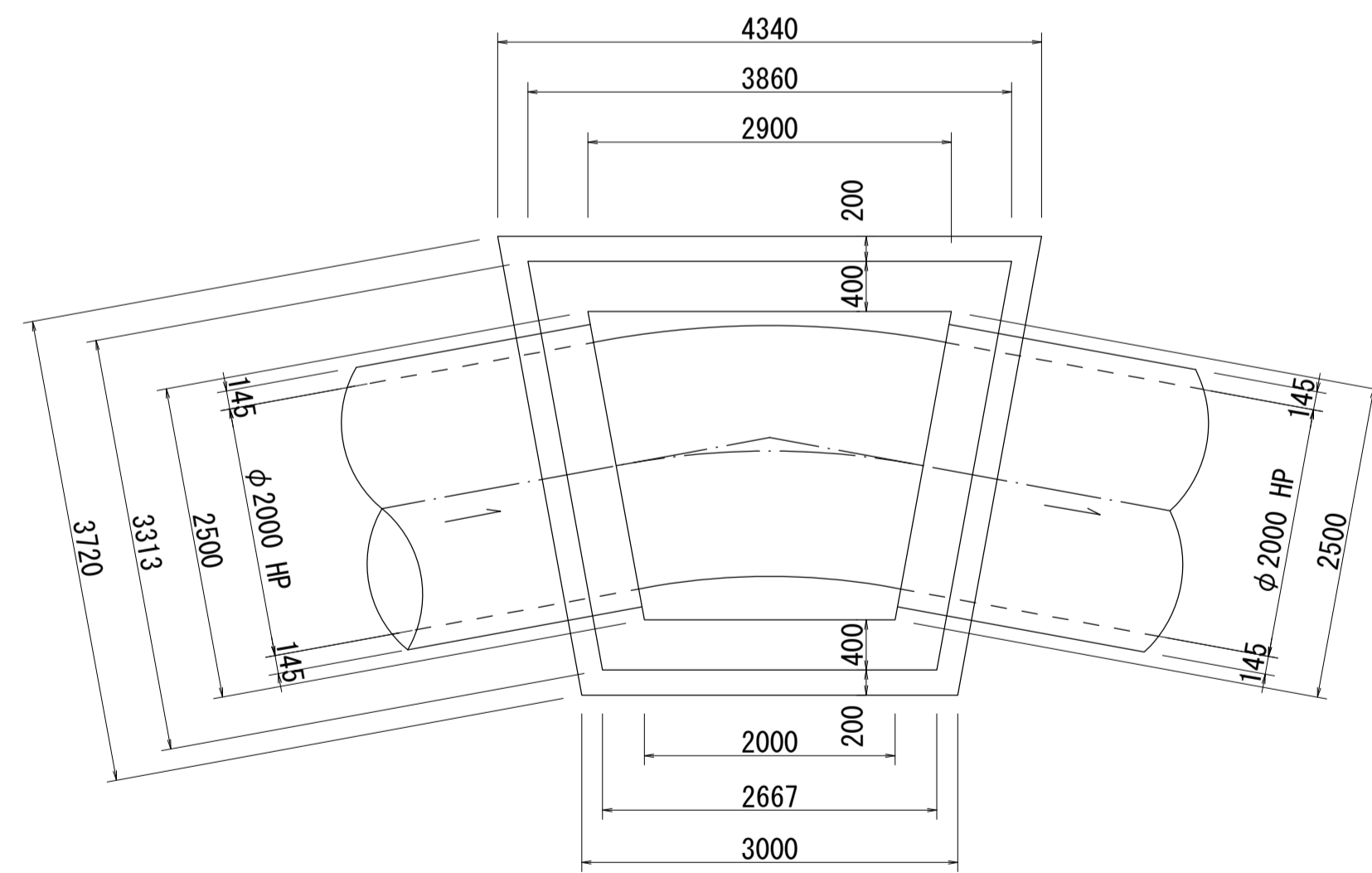
幹線名 平塚幹線

財産区分コード	大分類	中分類	小分類	整理番号
GA	管渠施設	人孔	第2工区	4

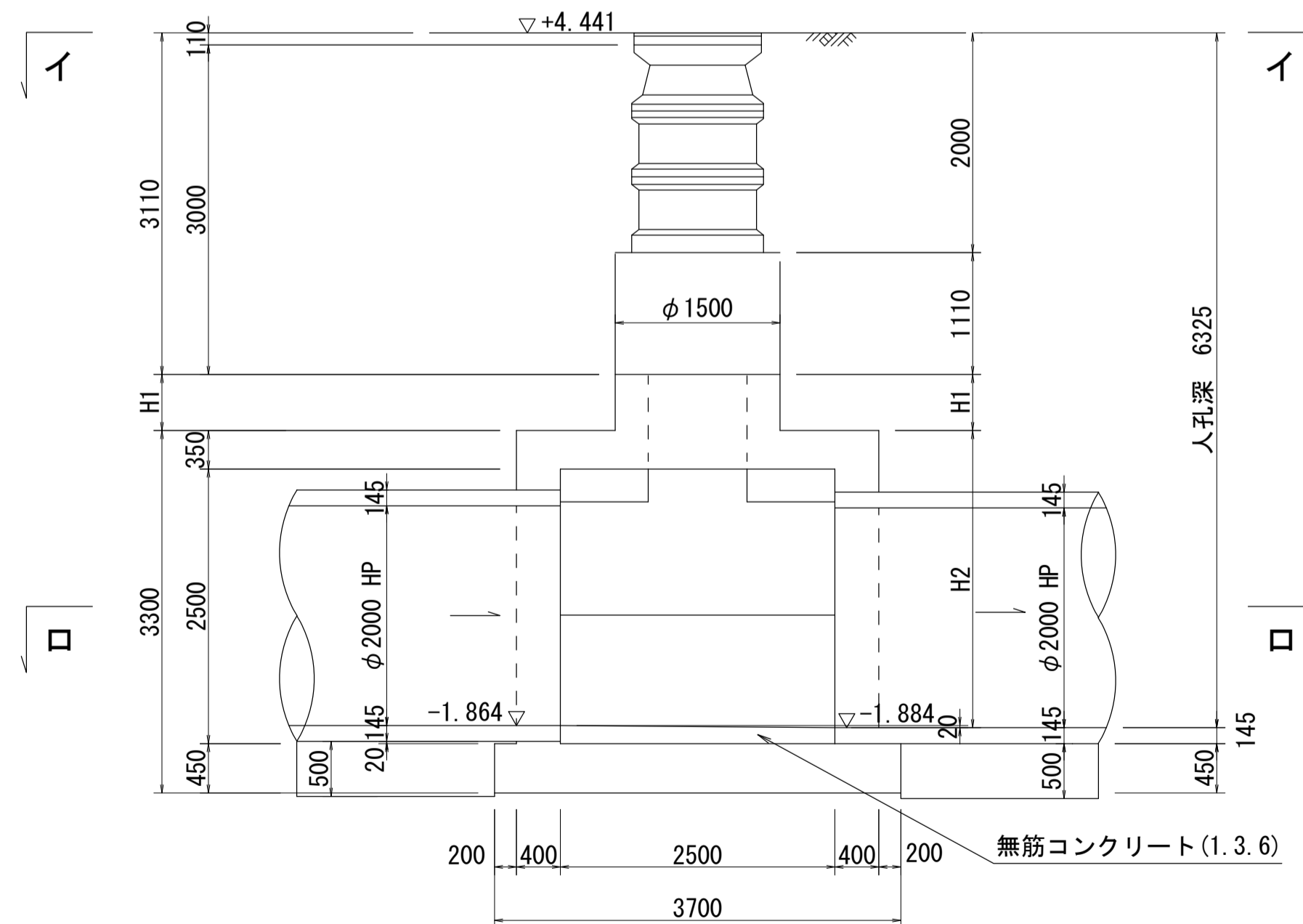


a=12.20  
b=8.60

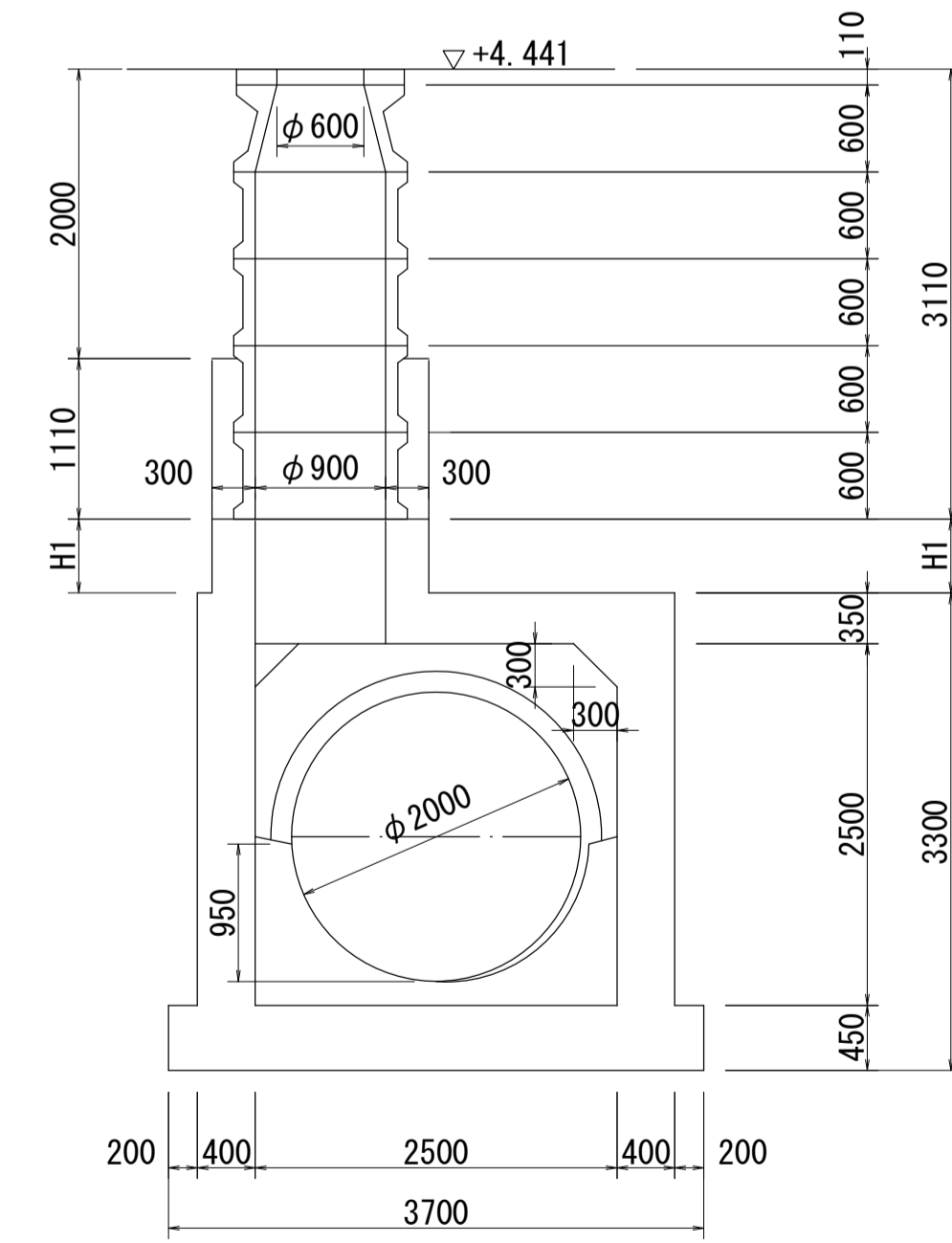
平面図 S=1:50  
(口-口)



A - A 断面図 S=1:50



B - B 断面図 S=1:50



人孔番号

M36  
1  
6

詳細図  
作年

昭和  
50年  
3月

調整  
年

平成  
元年  
3月

ページ

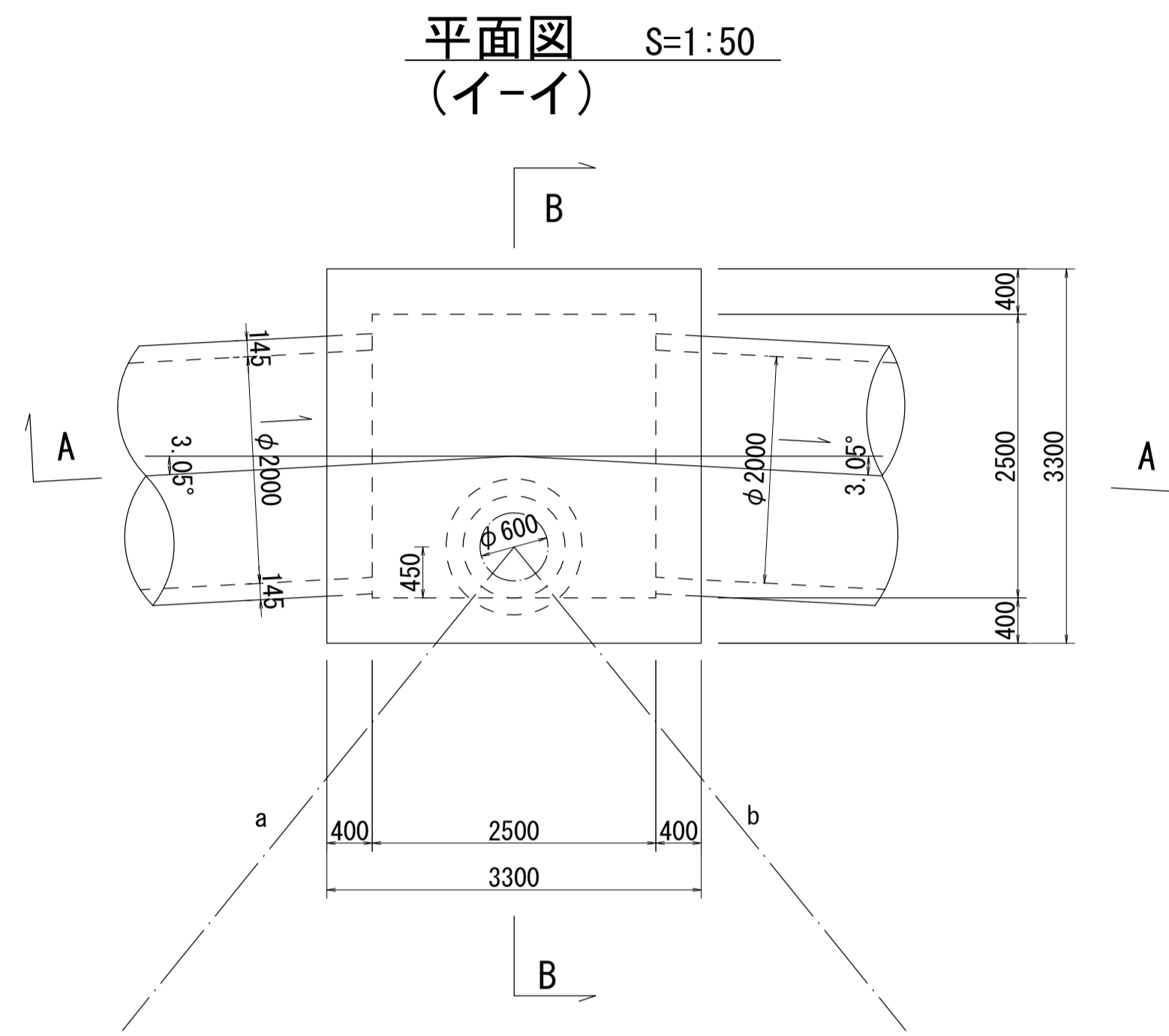
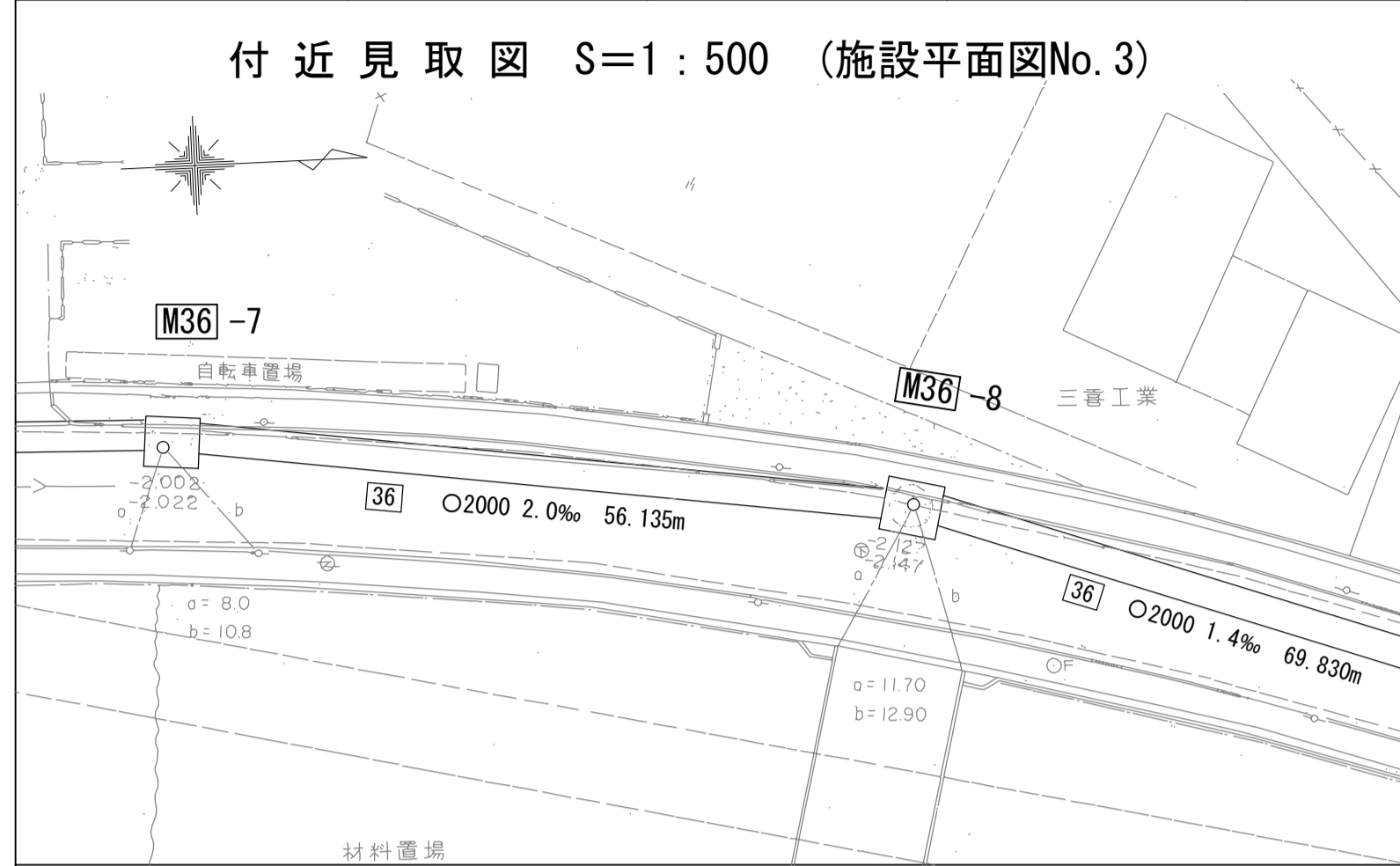
25

# 相模原流域下水道台帳

## 流入マンホール詳細図 (図面番号 13)

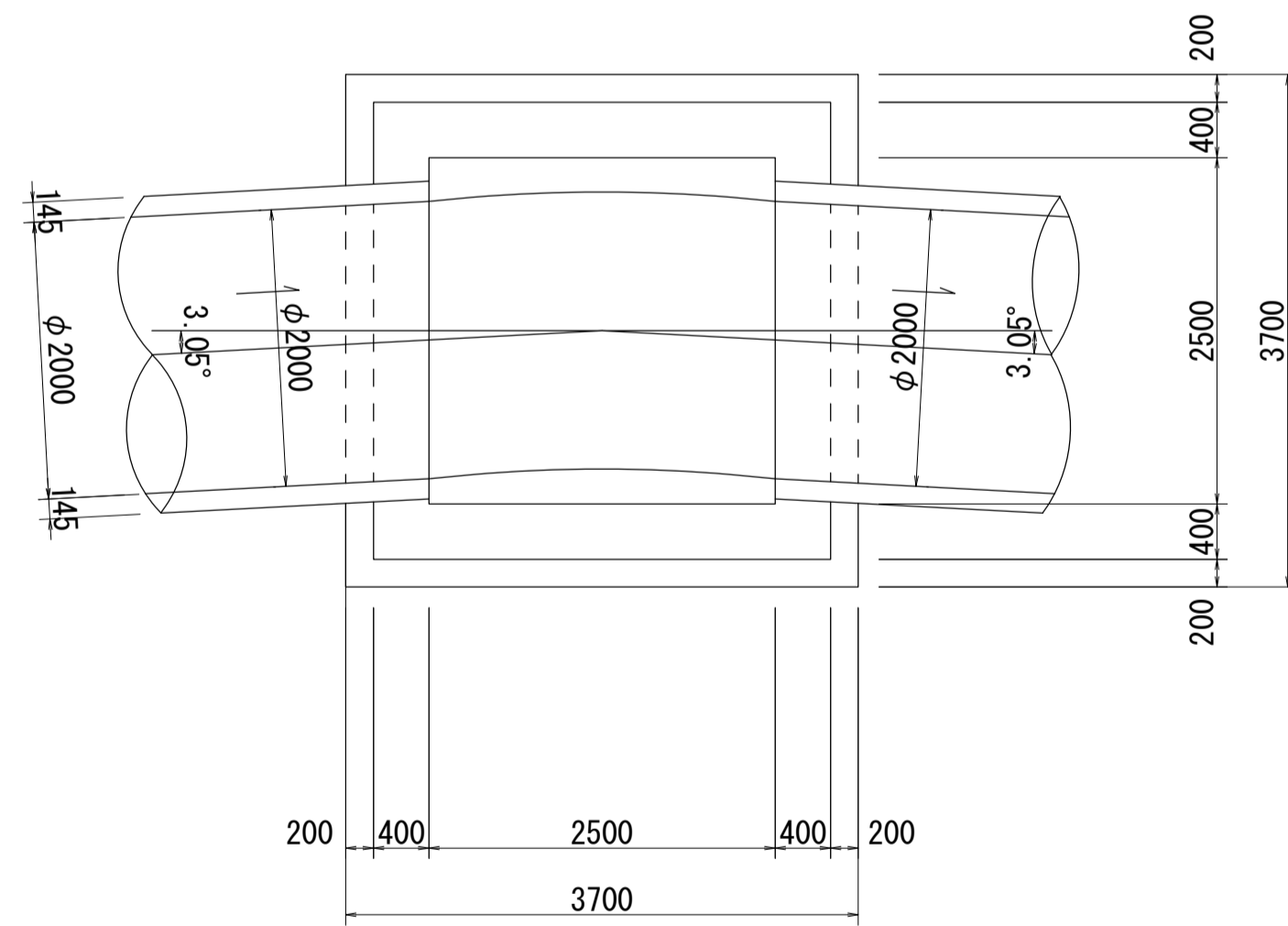
幹線名 平塚幹線

財産区分コード	大分類	中分類	小分類	整理番号
GA	管渠施設	人孔	第3工区	5

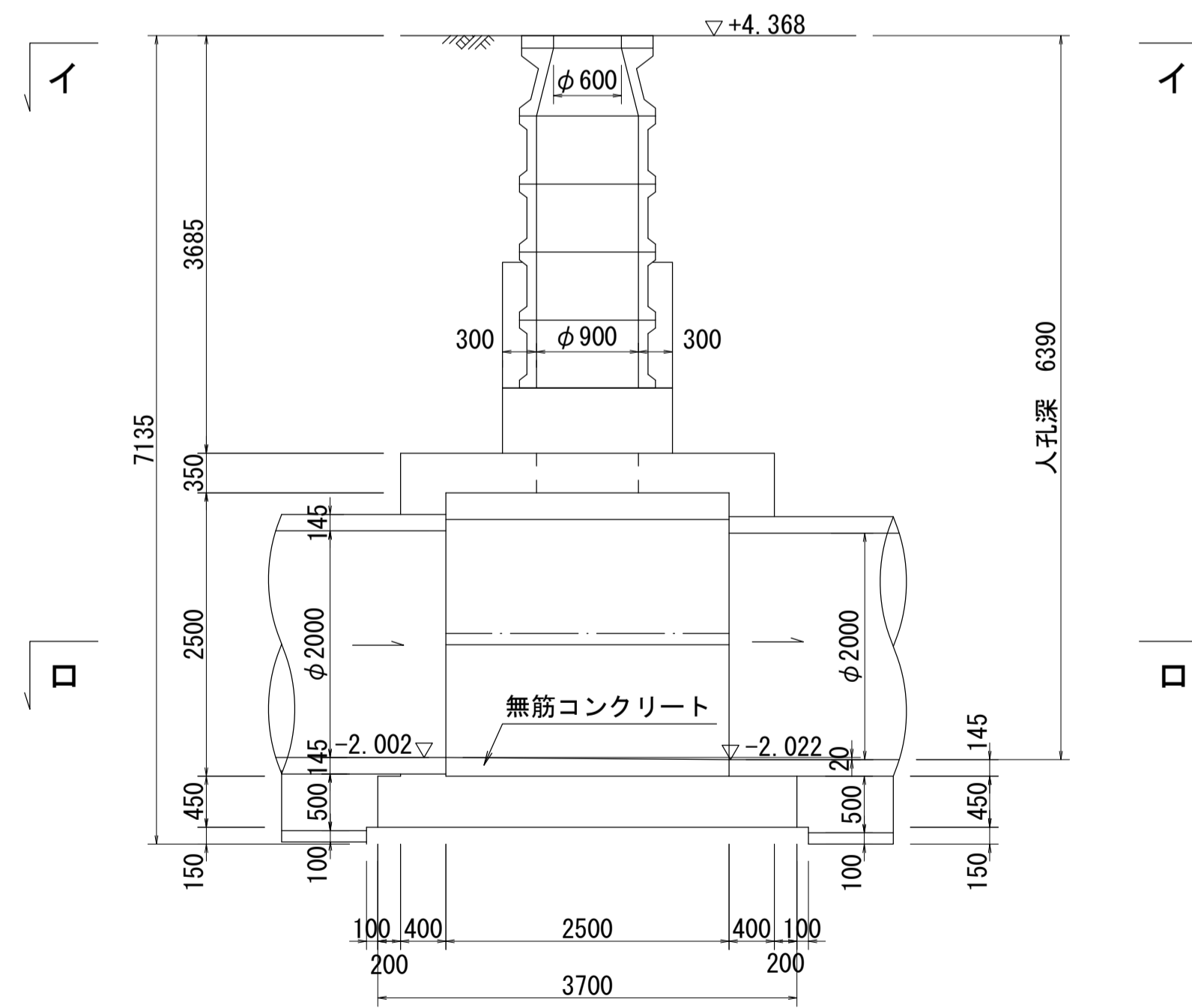


a=8.00  
b=10.80

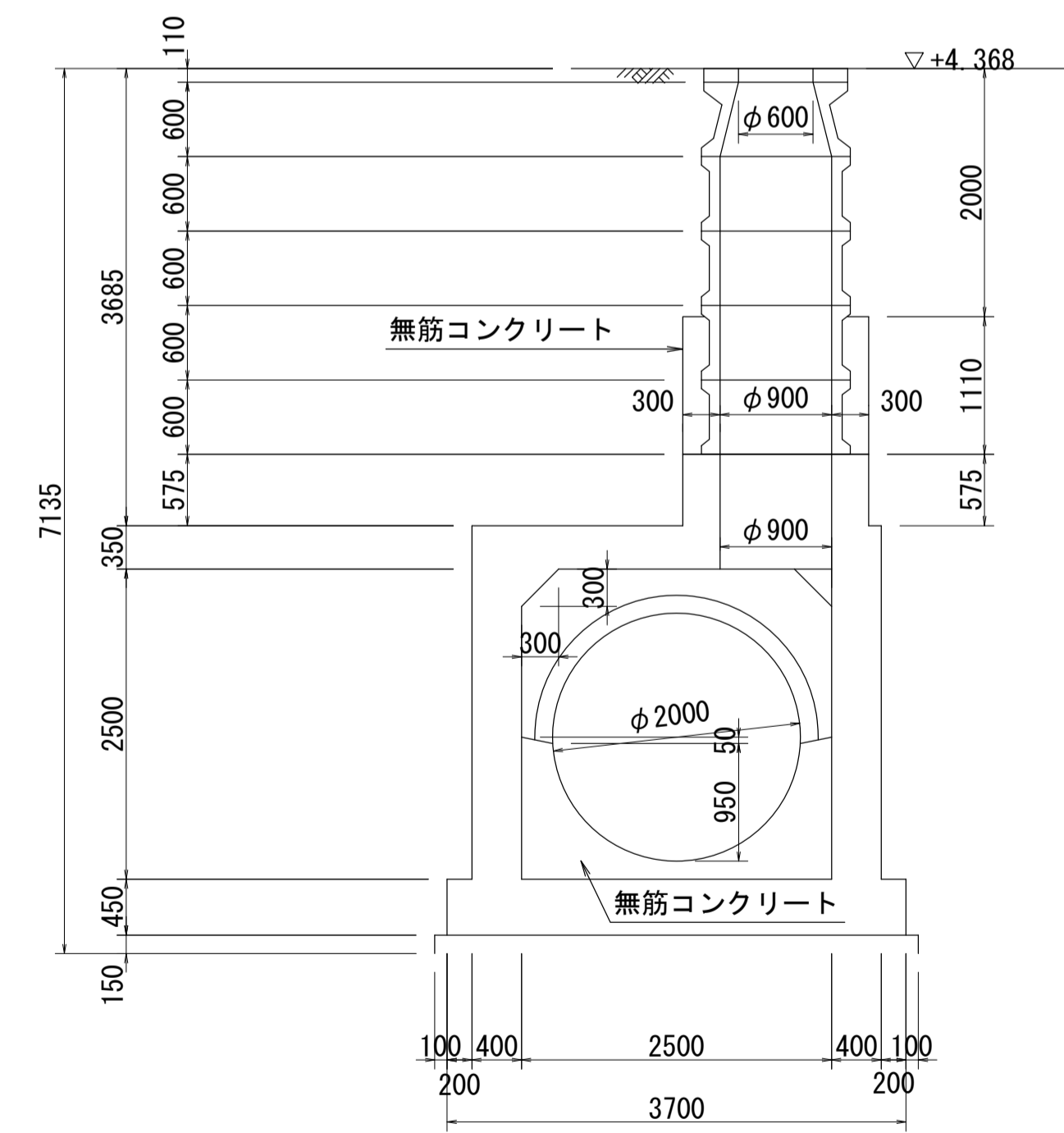
平面図 S=1:50 (口-口)



A-A 断面図 S=1:50



B-B 断面図 S=1:50



人孔番号

M36-7

詳細図  
作成年

昭和  
50年  
3月

調整年

平成  
元年  
3月

ページ

26

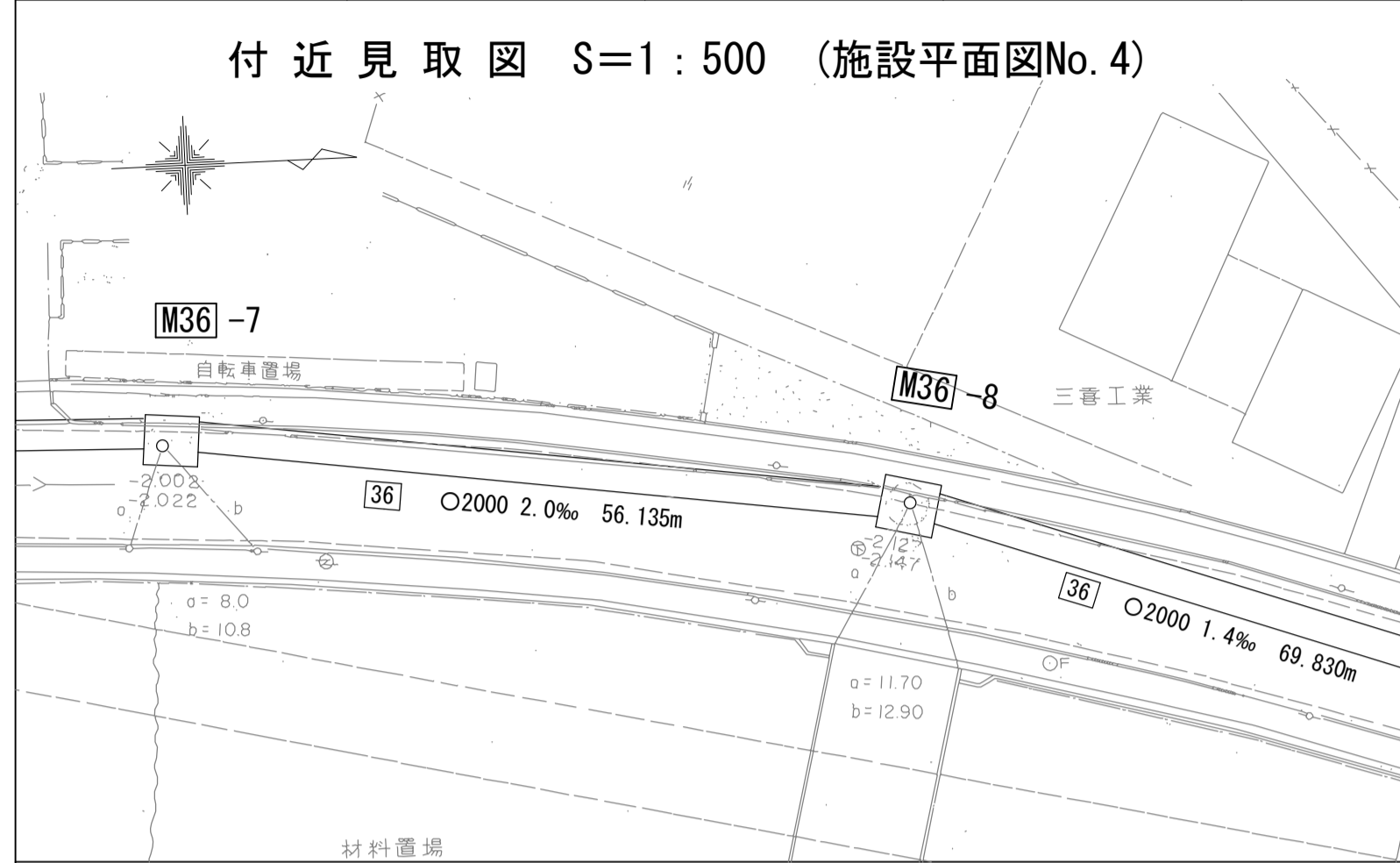


# 相模原流域下水道台帳

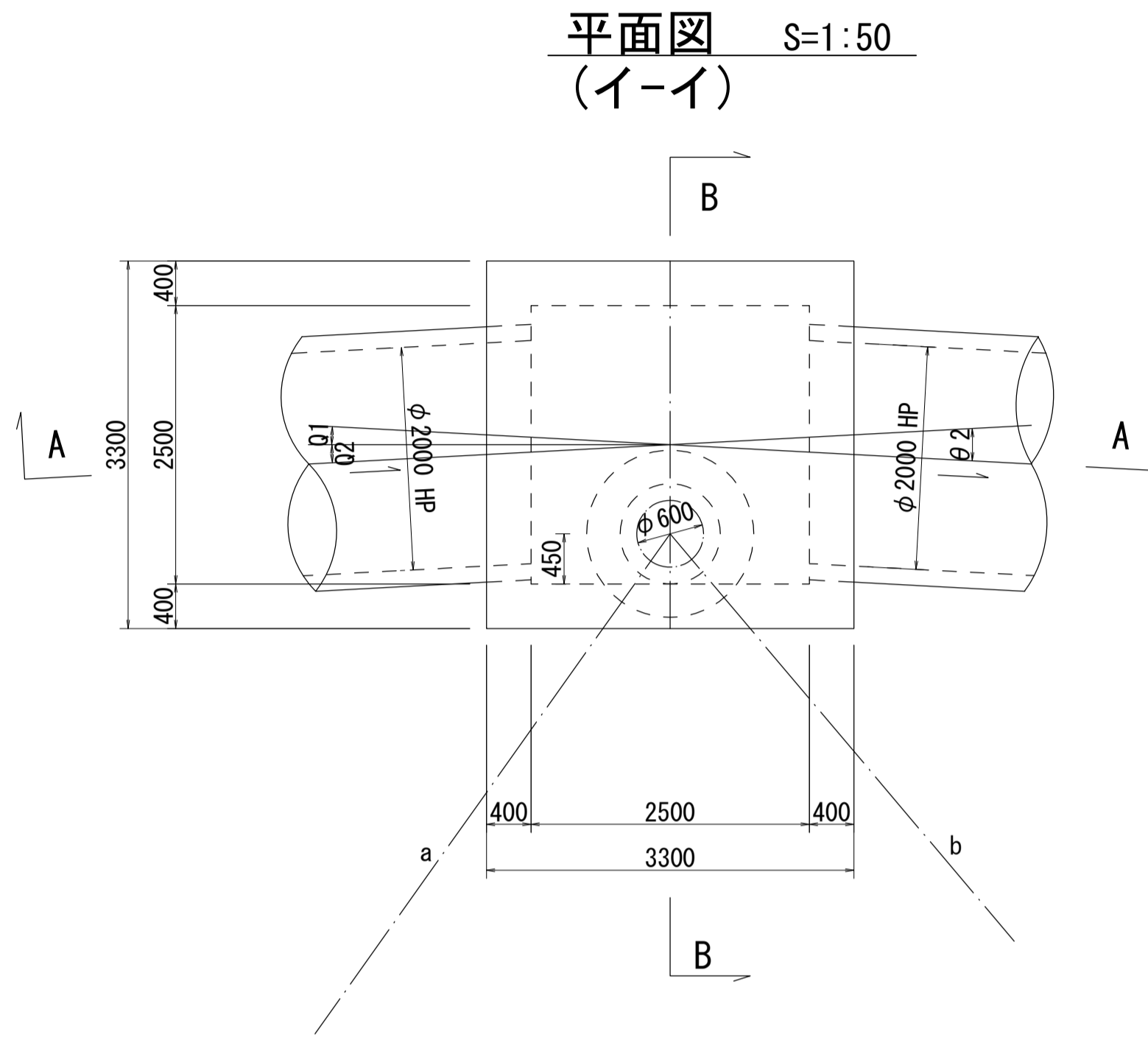
## 流入マンホール詳細図 (図面番号 14)

幹線名 平塚幹線

財産区分コード	大分類	中分類	小分類	整理番号
GA	管渠施設	人孔	第3工区	5

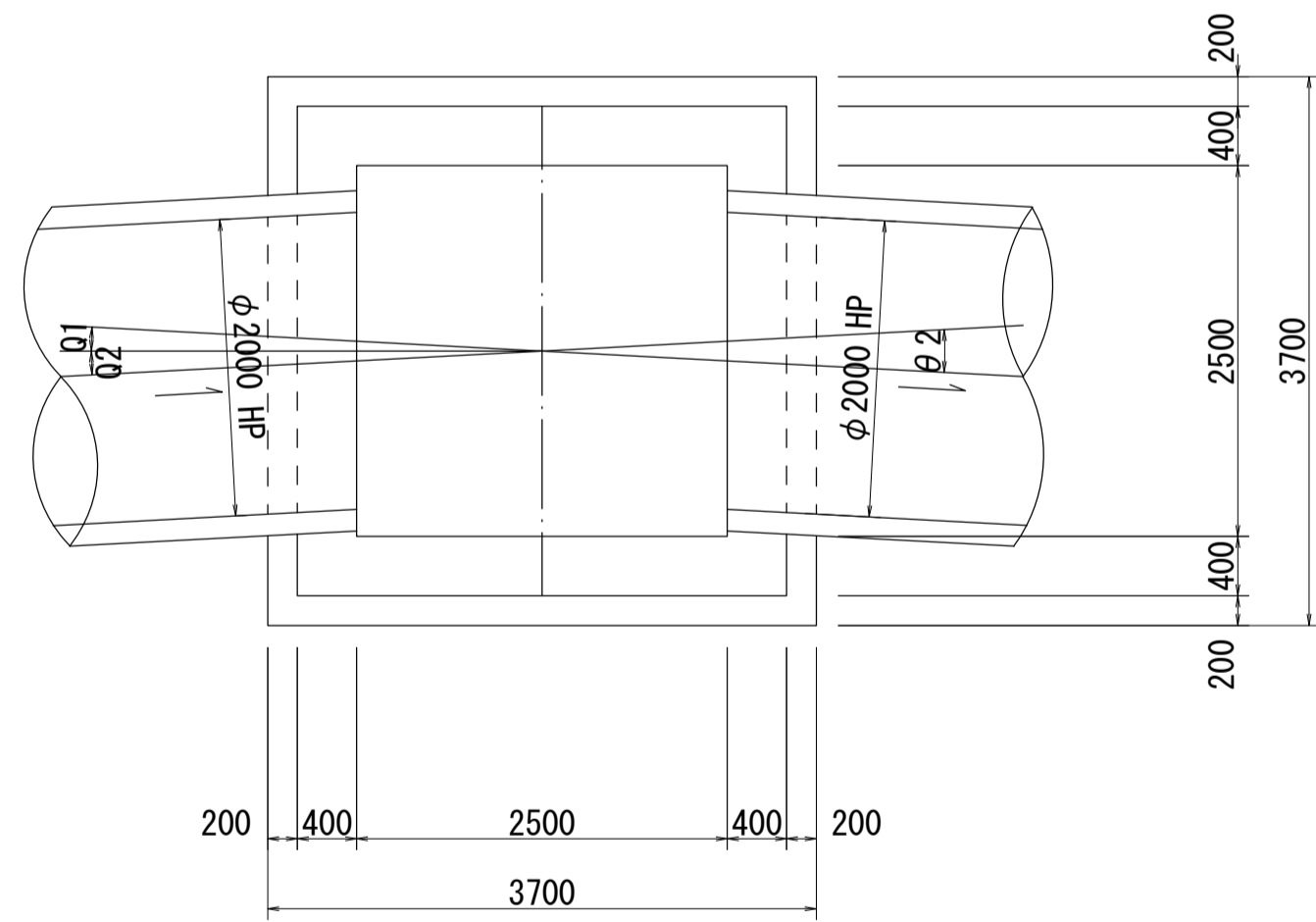


人孔番号  
M36  
18

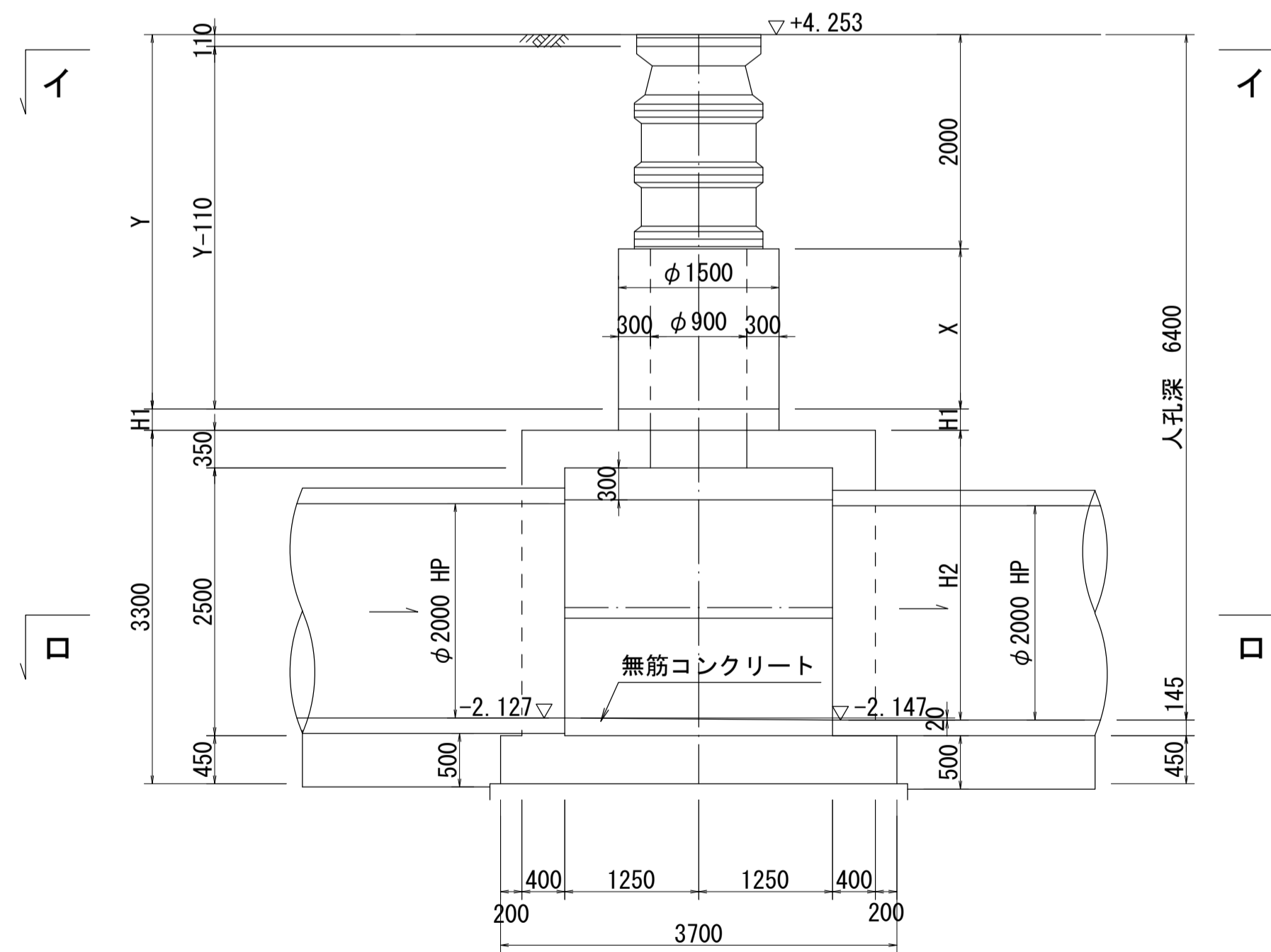


a=11.70  
b=12.90

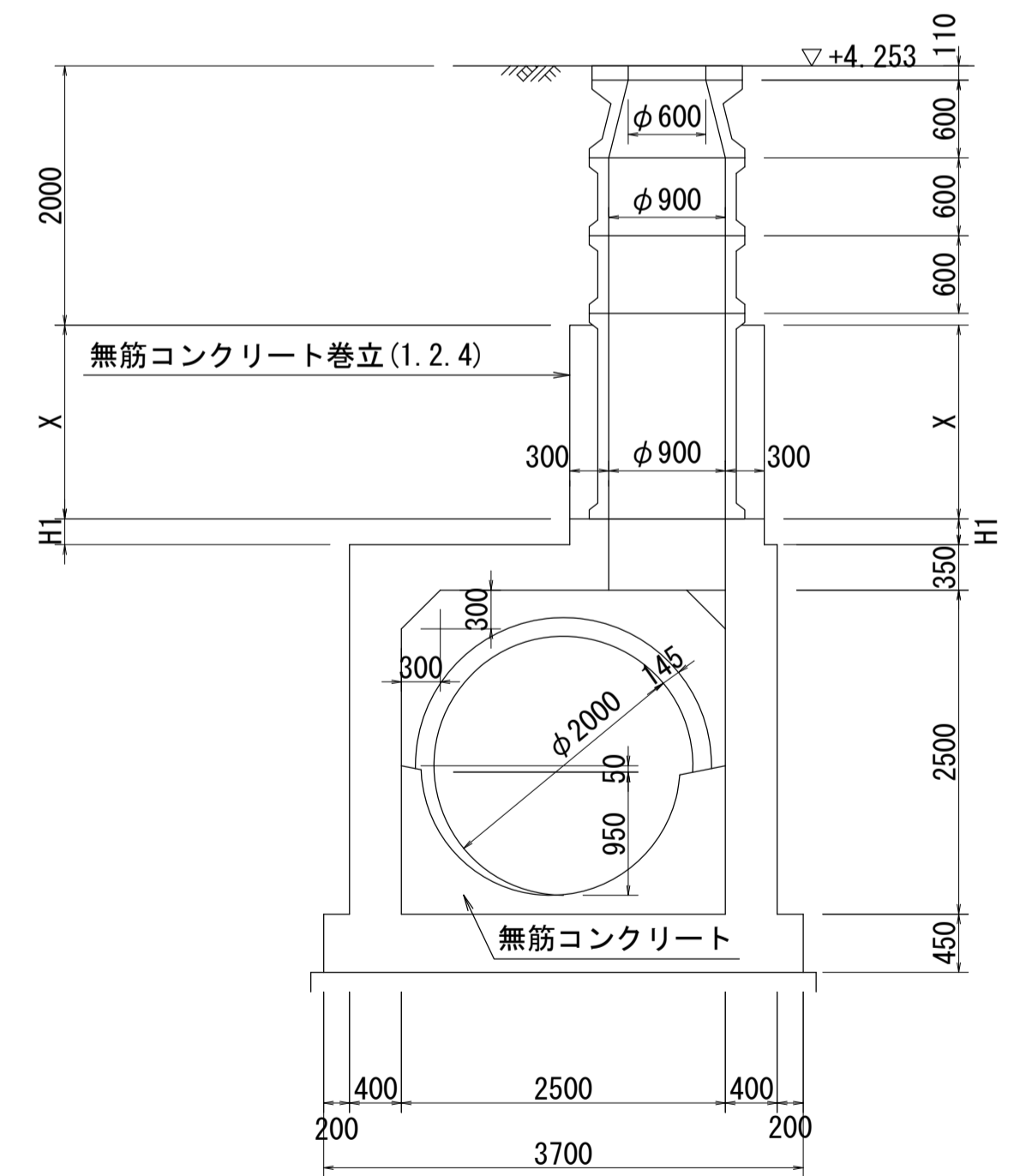
平面図 S=1:50 (口-口)



A-A 断面図 S=1:50



B-B 断面図 S=1:50



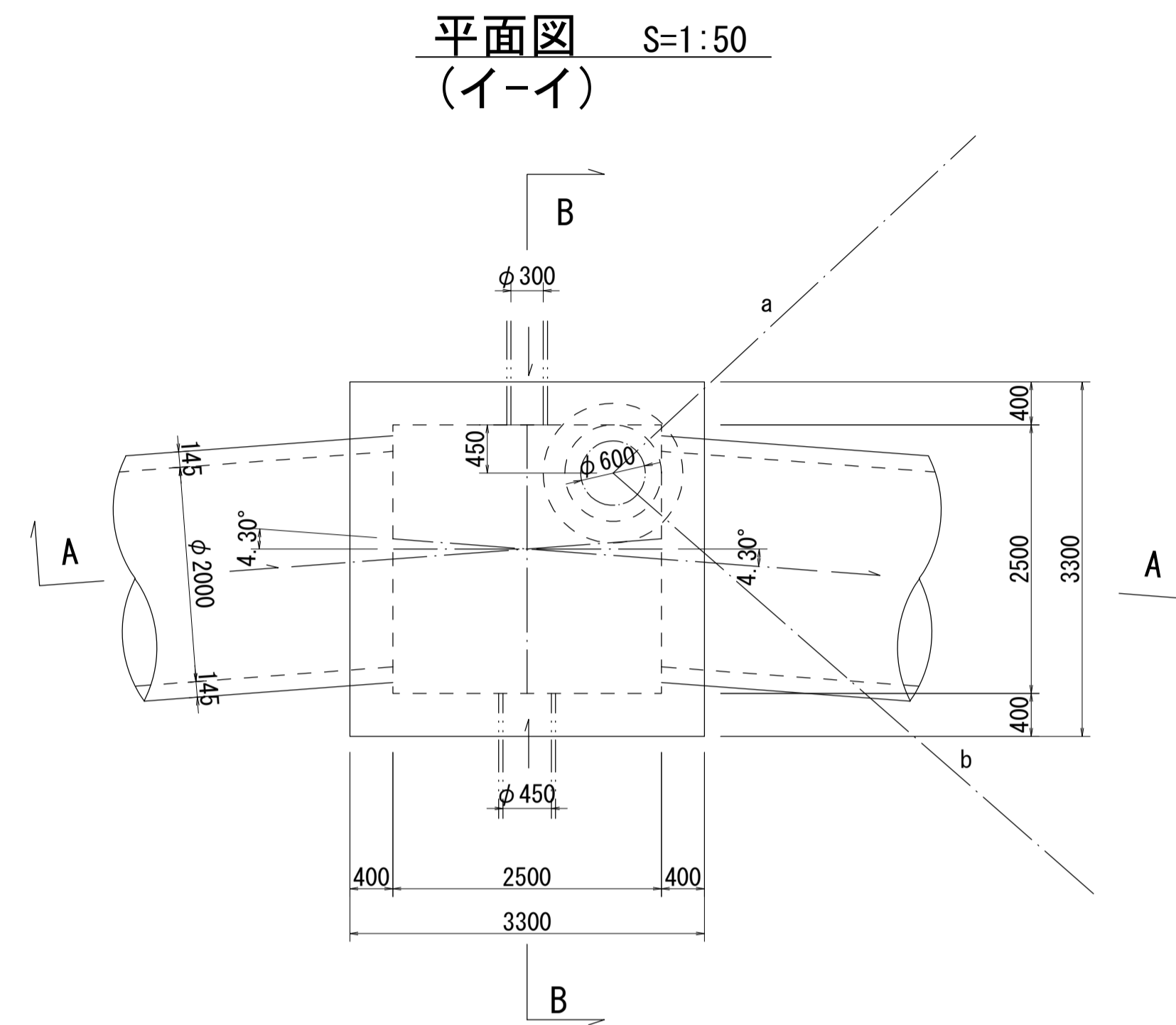
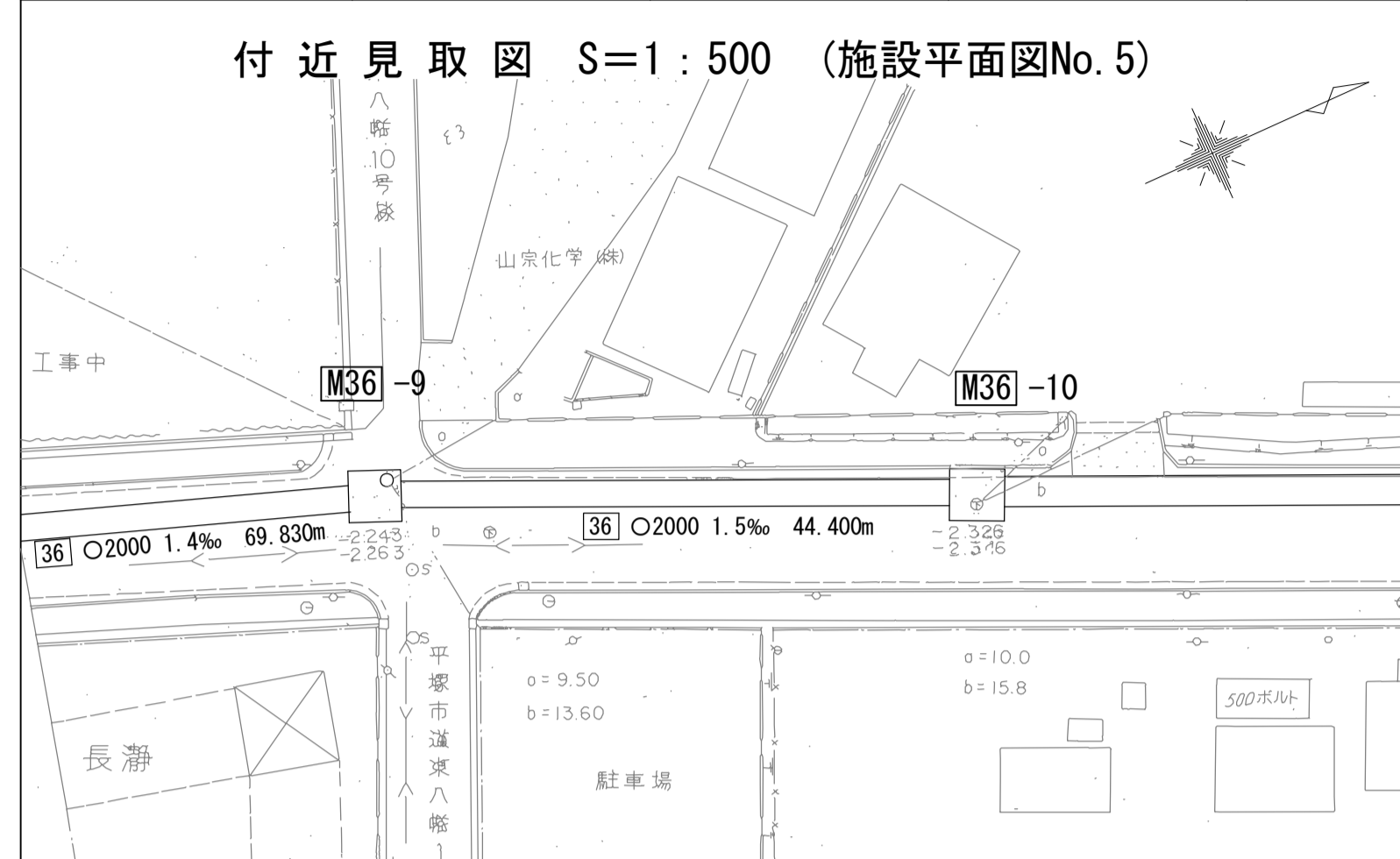
詳細図  
作成年  
昭和50年3月  
調整年  
平成元年3月  
ページ  
27

# 相模原流域下水道台帳

## 流入マンホール詳細図 (図面番号 15)

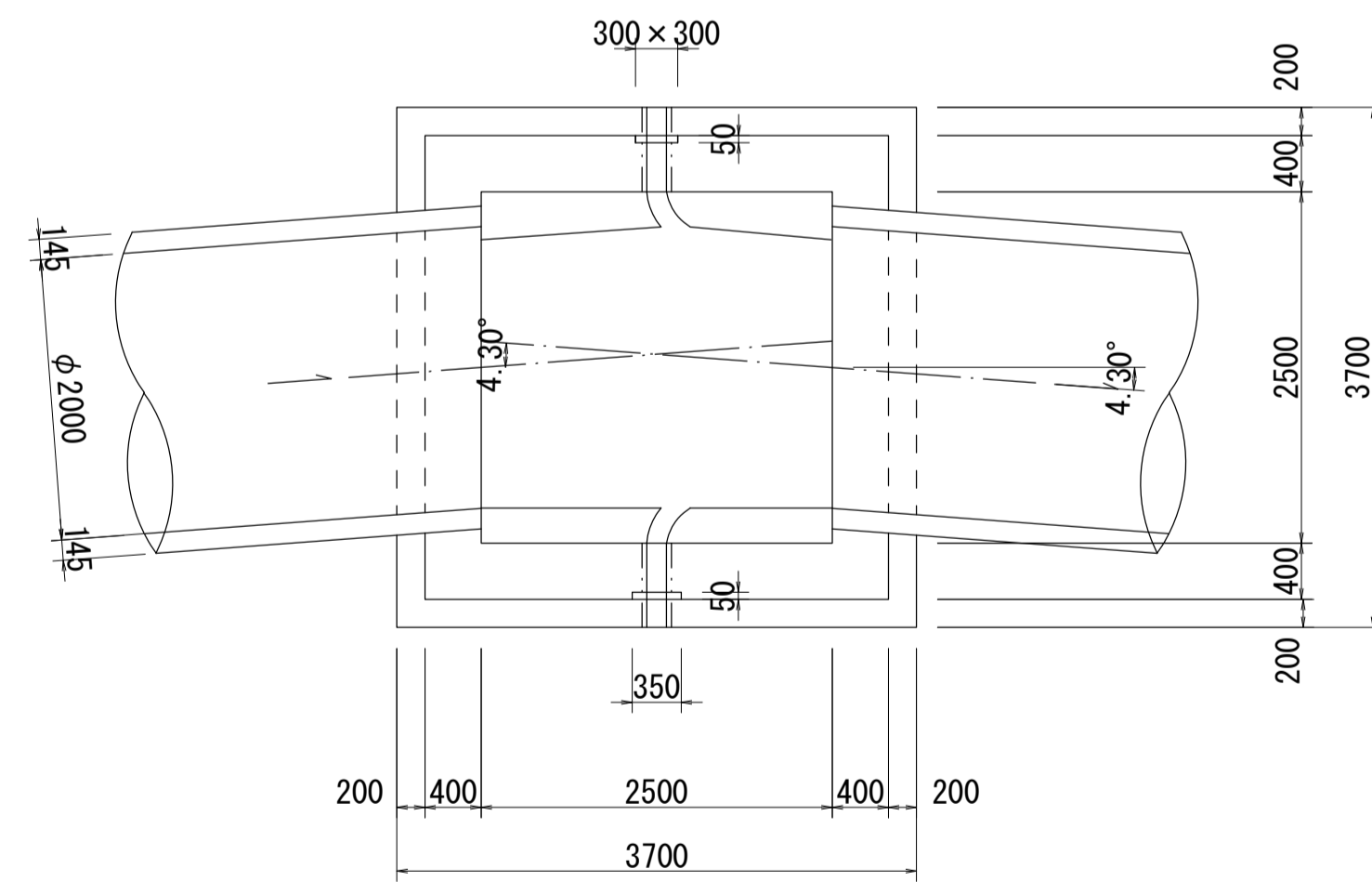
幹線名 平塚幹線

財産区分コード	大分類	中分類	小分類	整理番号
GA	管渠施設	人孔	第3工区	5

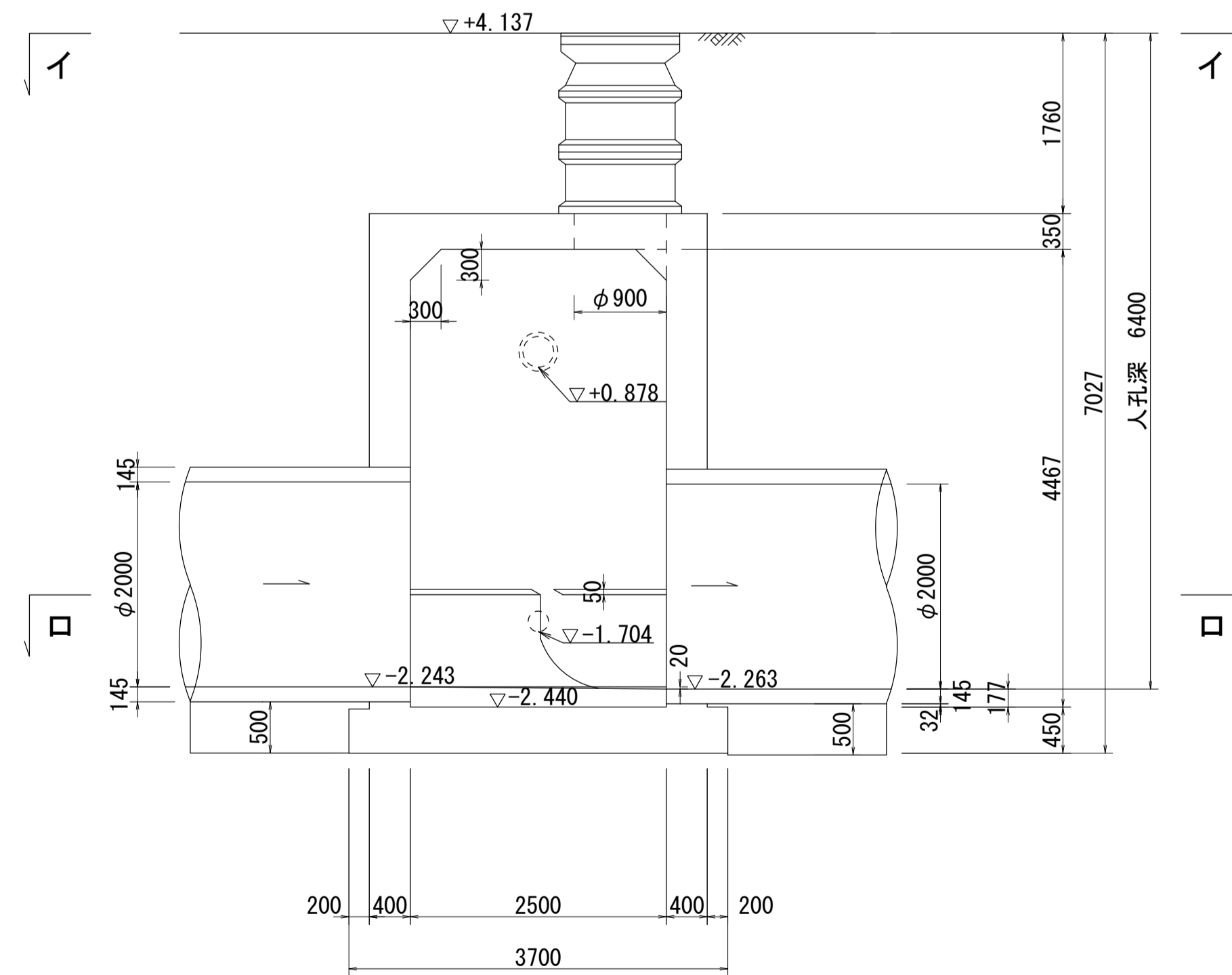


a=9.50  
b=13.60

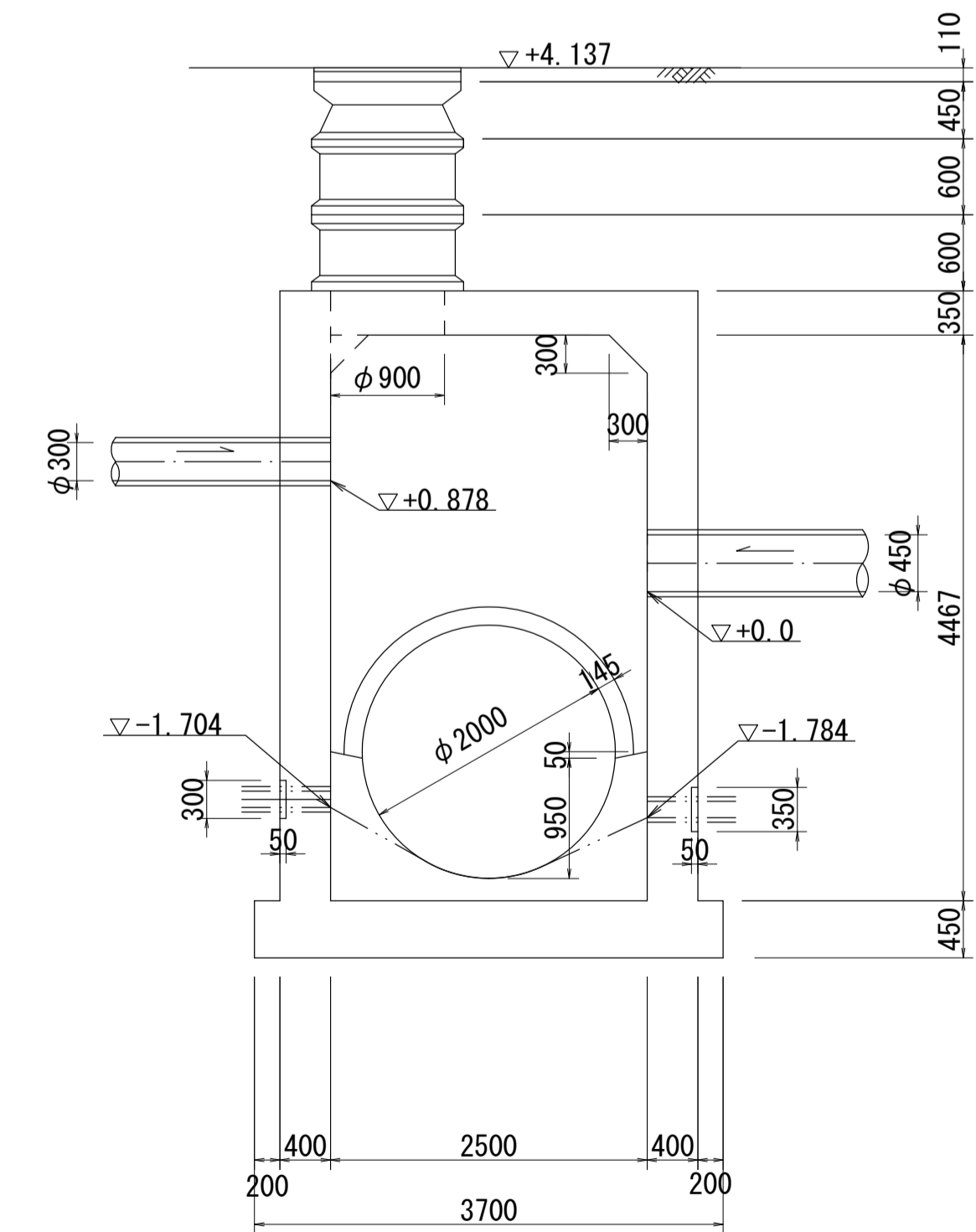
平面図 S=1:50 (口-口)



A-A 断面図 S=1:50



B-B 断面図 S=1:50



人孔番号

M36  
-9

詳細図  
作年月

昭和  
50年  
3月

調整  
年月

平成  
元年  
3月

ページ

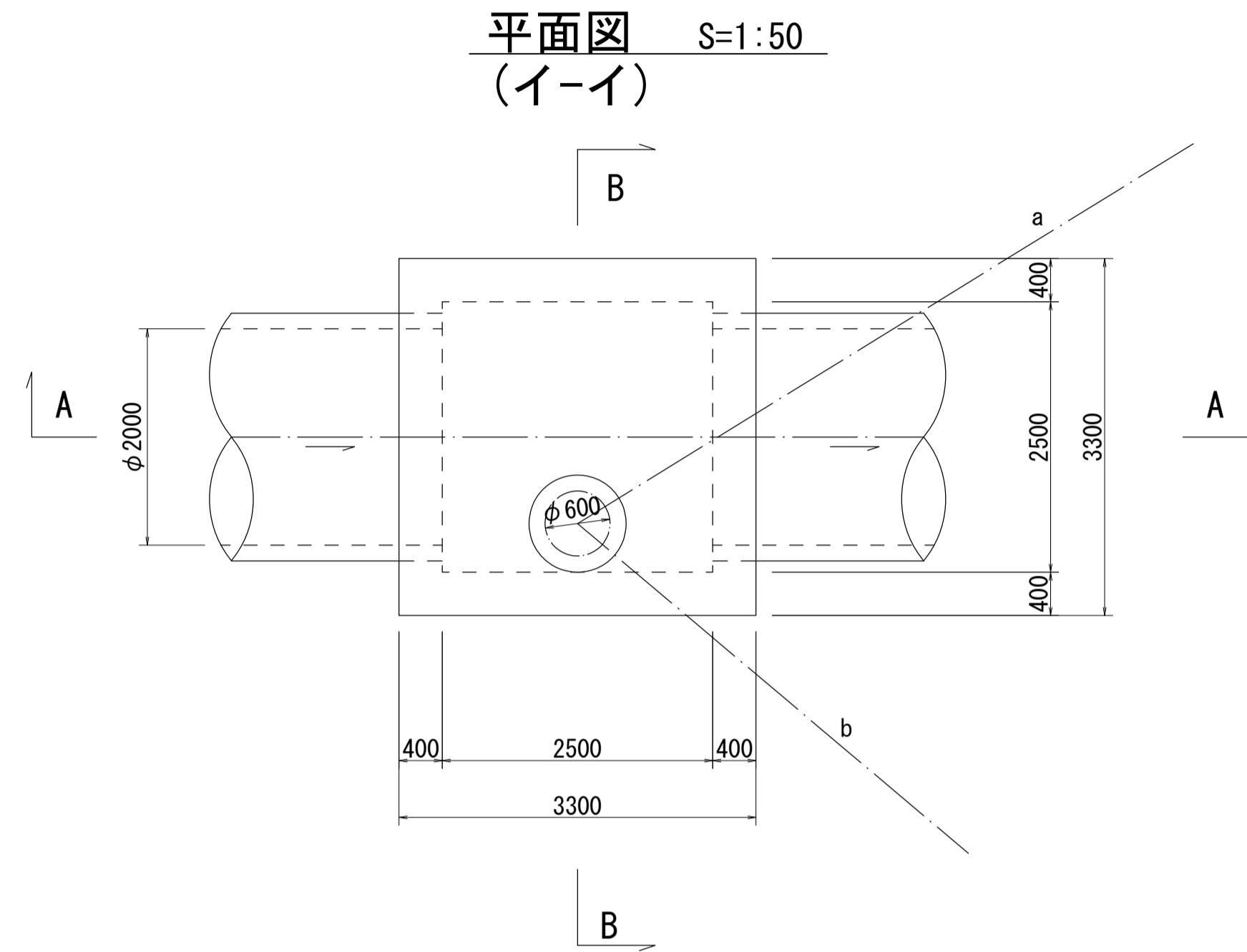
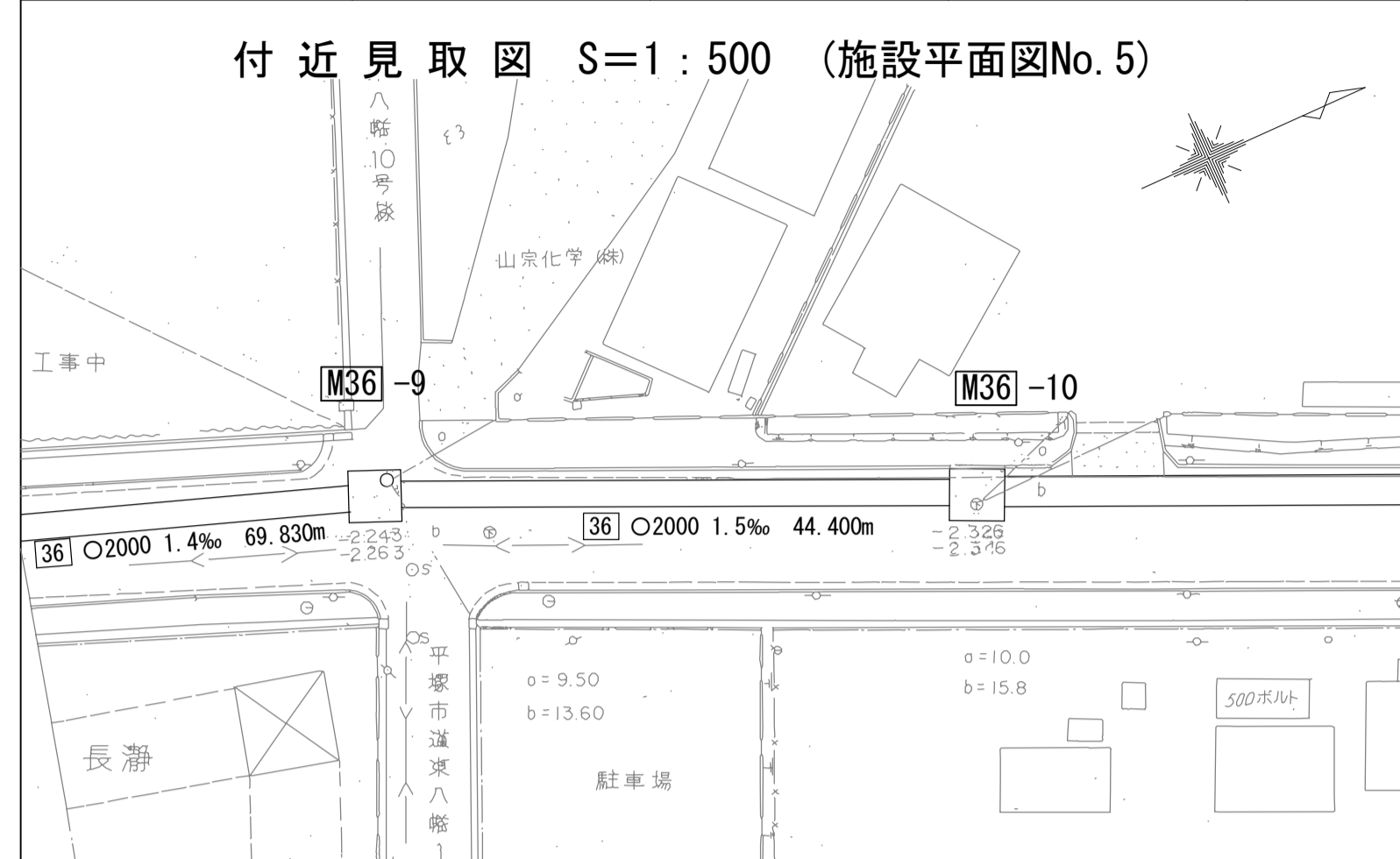
28

# 相模原流域下水道台帳

## 流入マンホール詳細図 (図面番号 16)

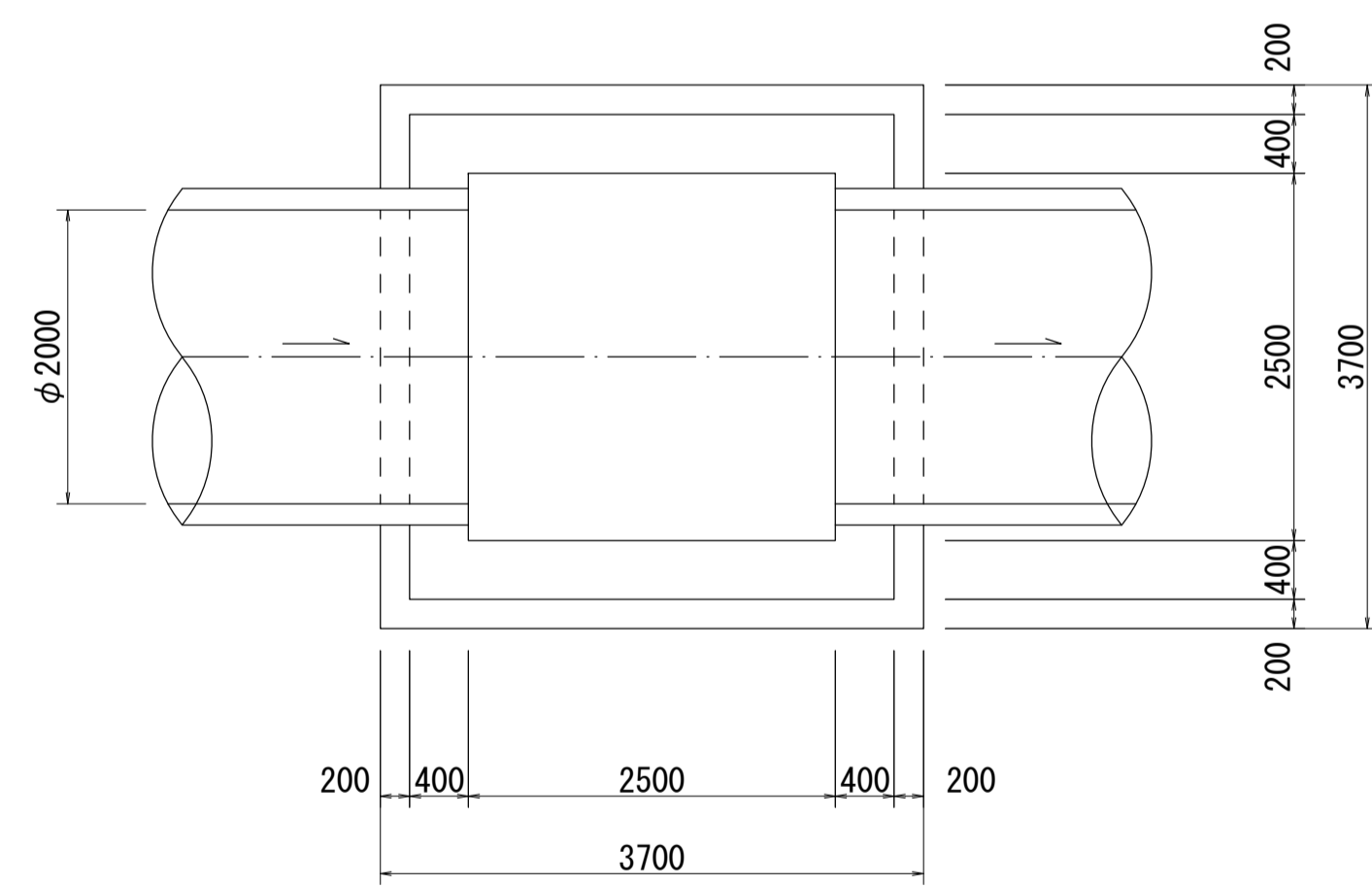
幹線名 平塚幹線

財産区分コード	大分類	中分類	小分類	整理番号
GA	管渠施設	人孔	第3工区	5

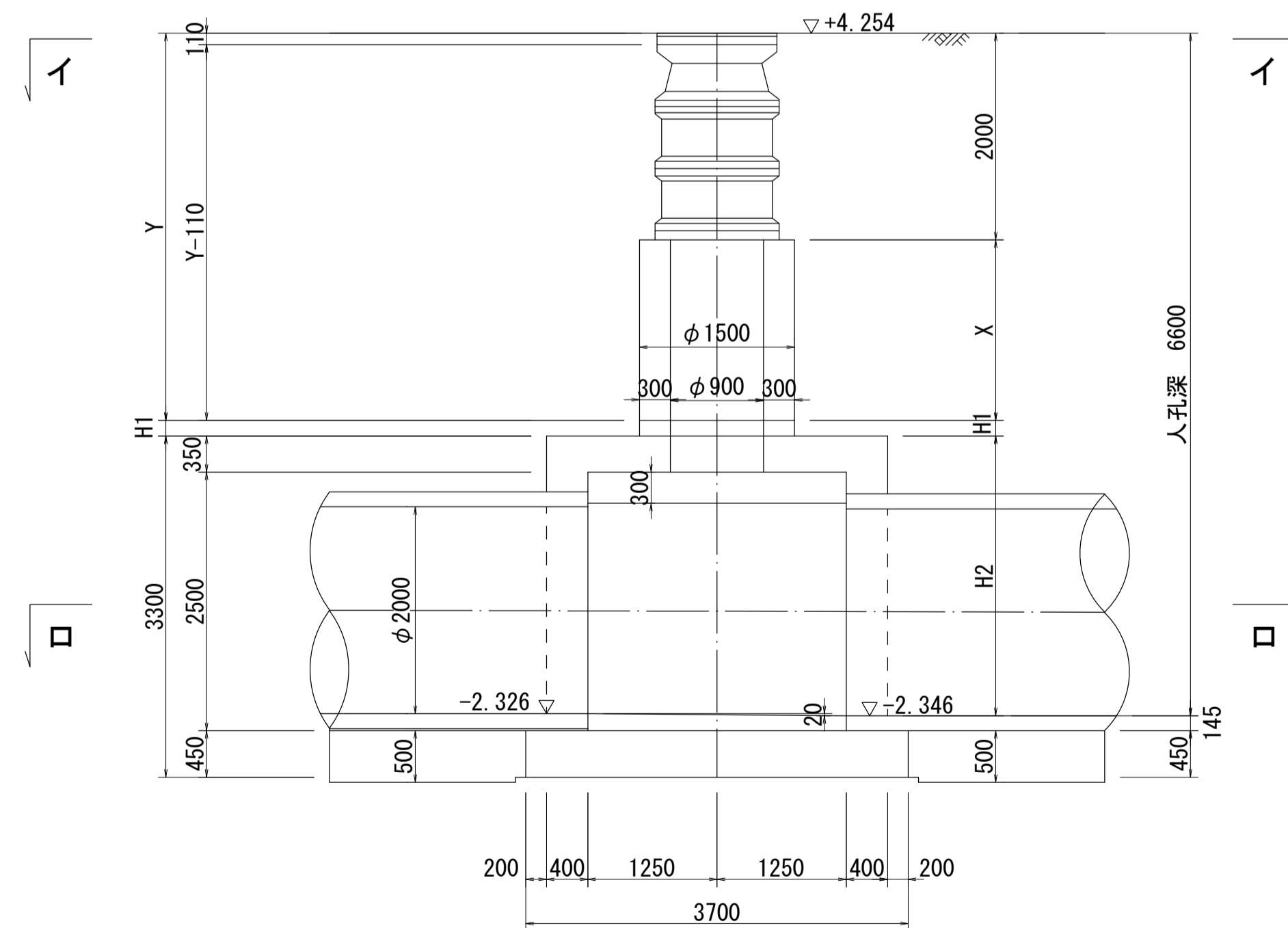


a=10.0  
b=15.8

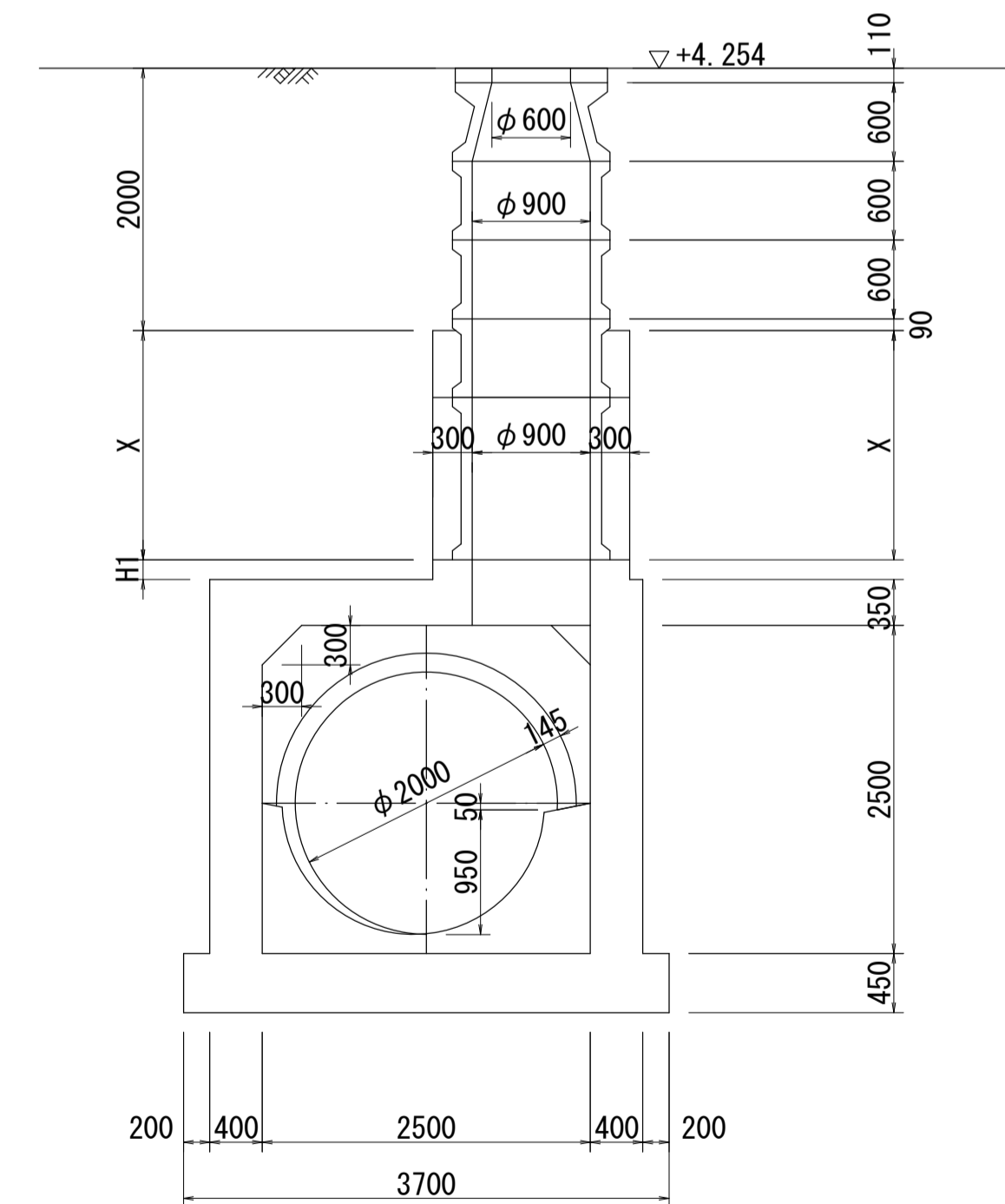
平面図 S=1:50 (口-口)



A-A 断面図 S=1:50



B-B 断面図 S=1:50



人孔番号

M36-10

詳細図  
作成年

昭和  
50年  
3月

調整  
年

平成  
元年  
3月

ページ

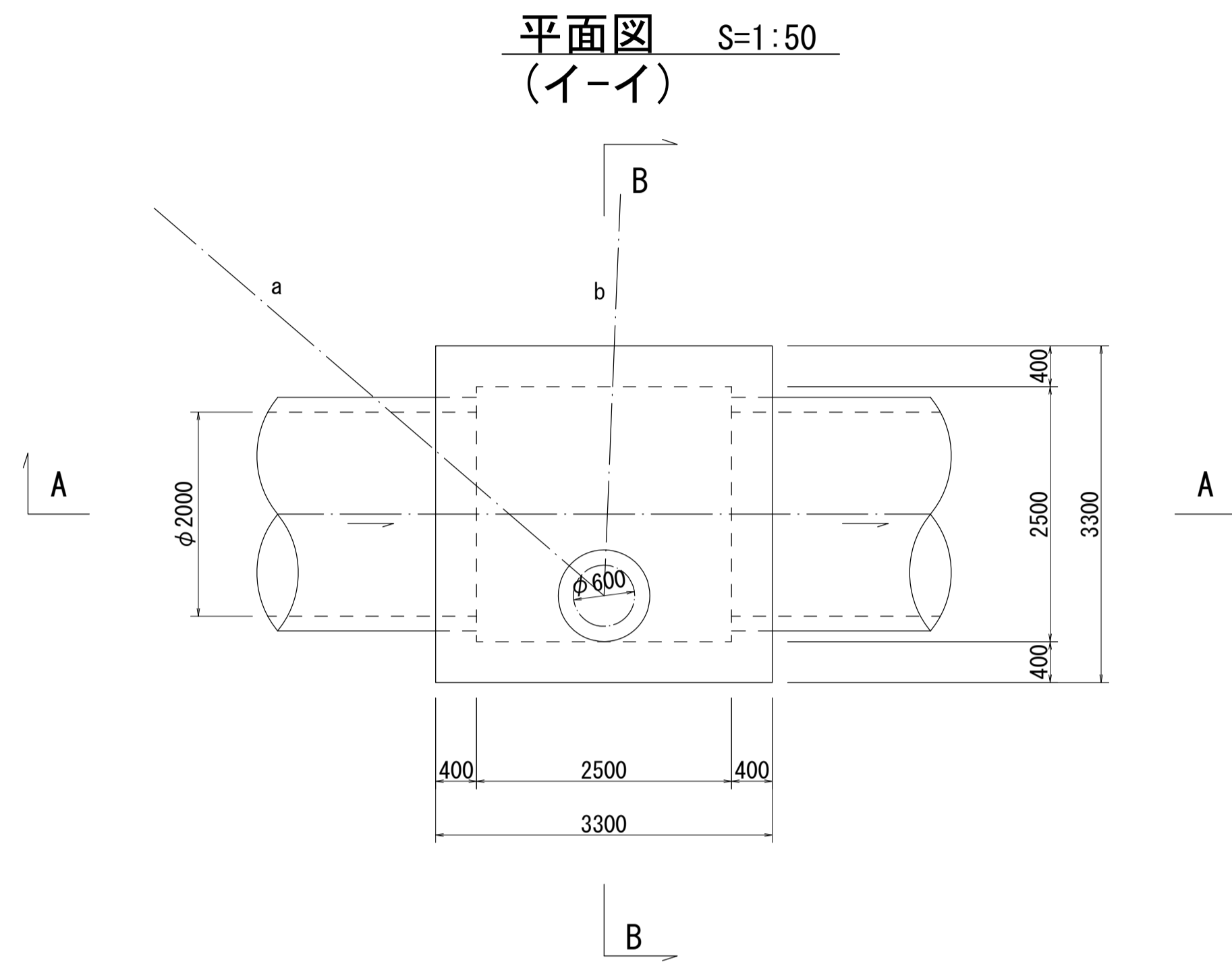
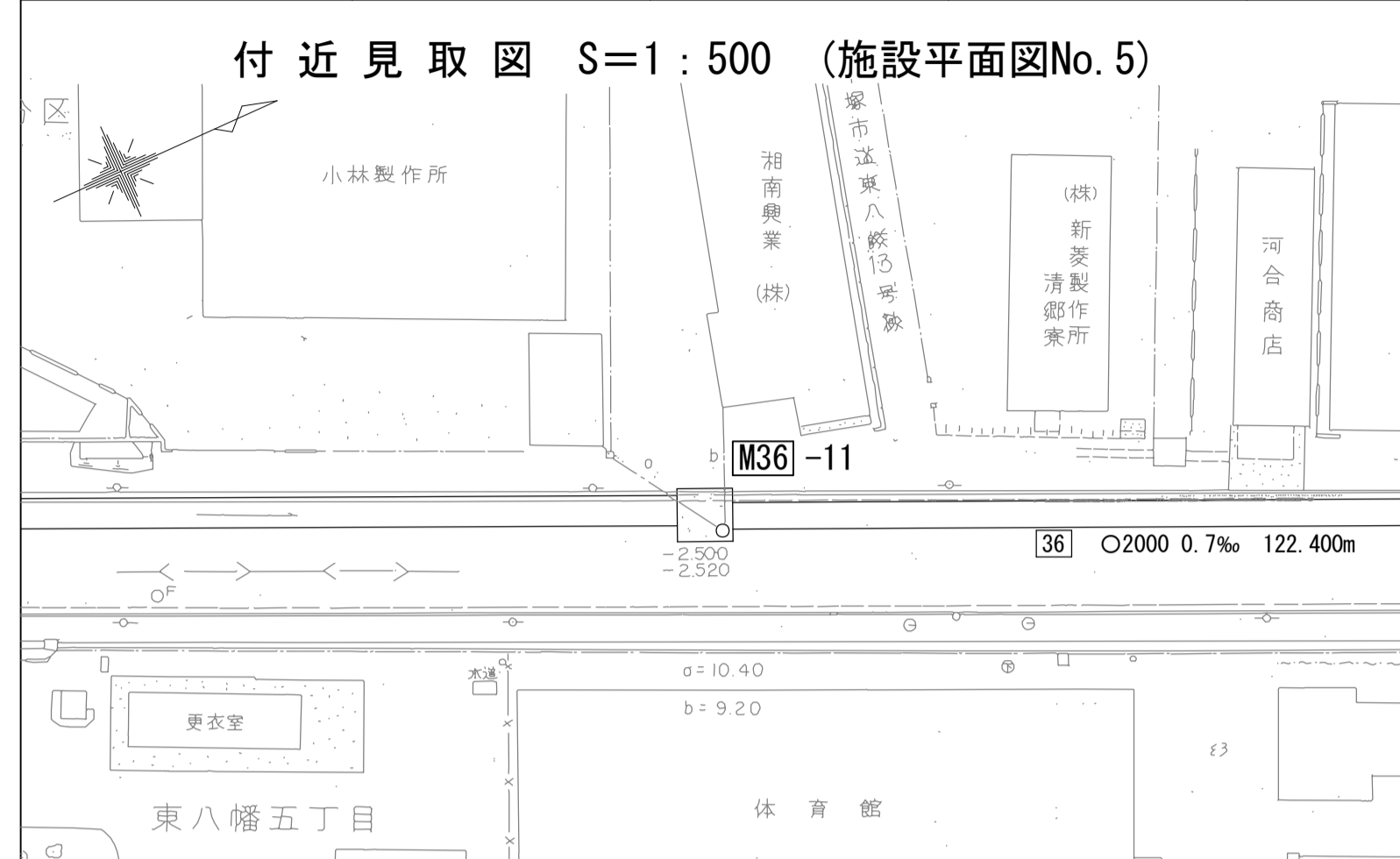
29

# 相模原流域下水道台帳

## 流入マンホール詳細図 (図面番号 17)

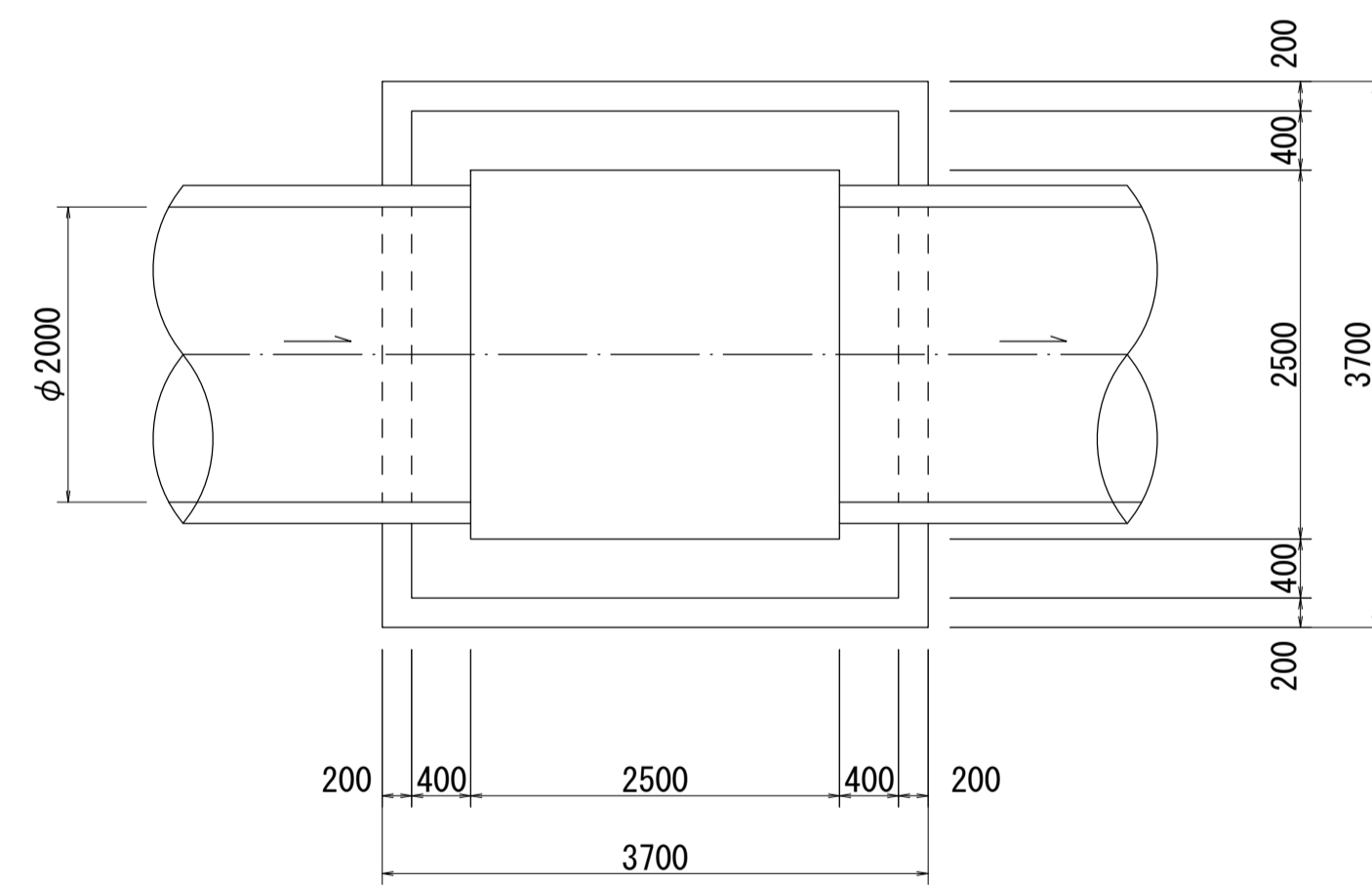
幹線名 平塚幹線

財産区分コード	大分類	中分類	小分類	整理番号
GA	管渠施設	人孔	第3工区	5

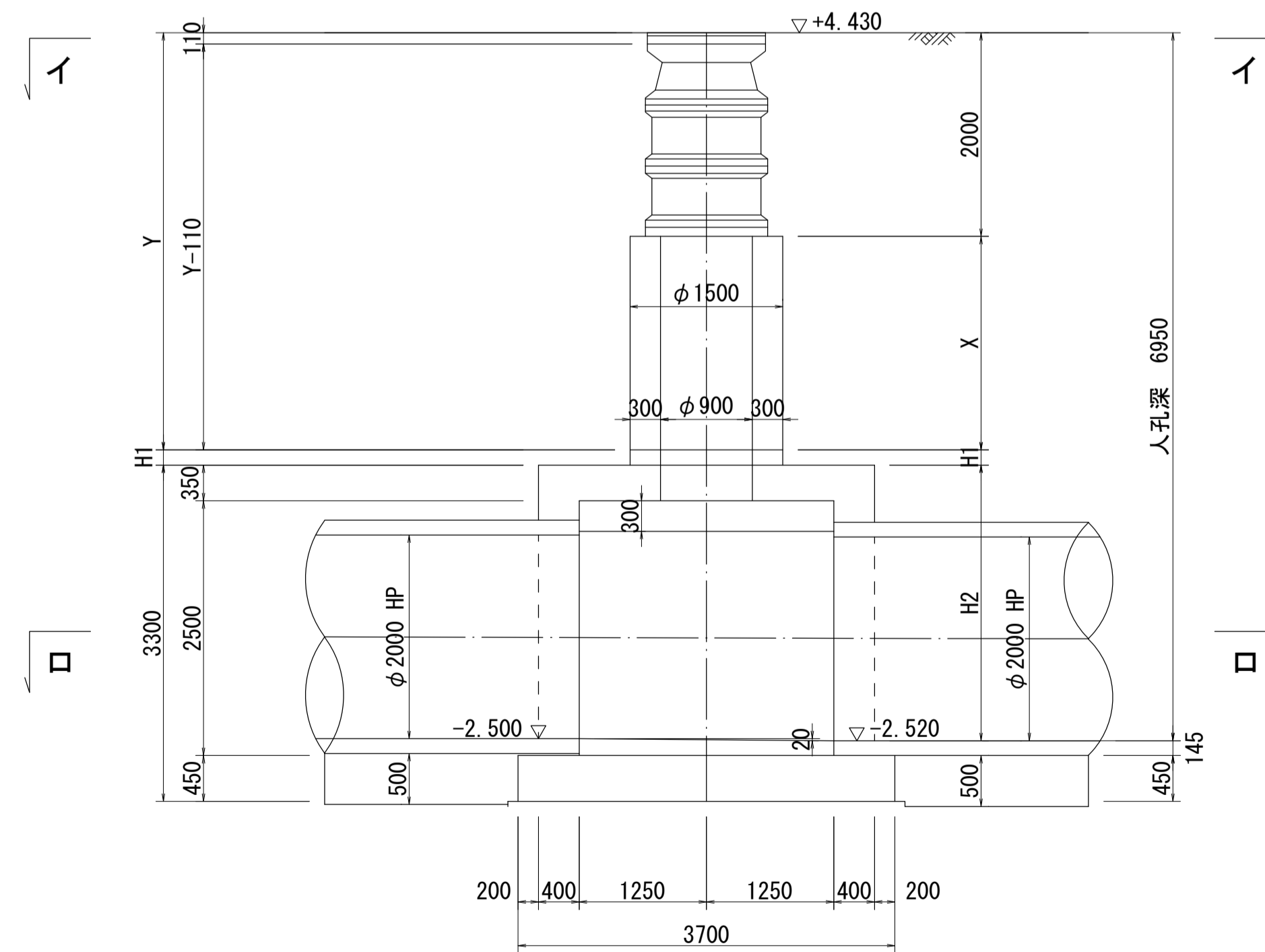


a=10.40  
b=9.20

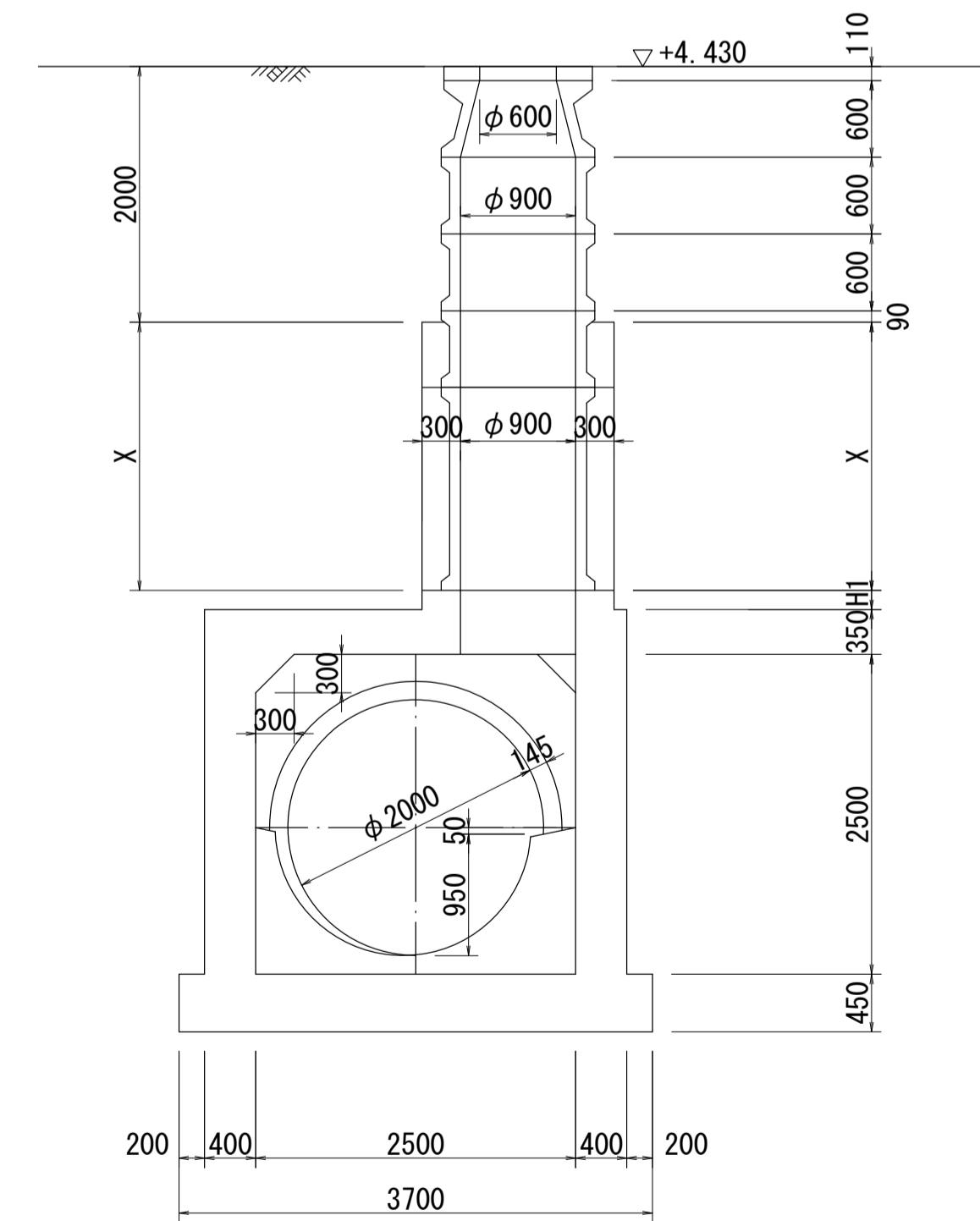
平面図 S=1:50 (口-口)



A-A 断面図 S=1:50



B-B 断面図 S=1:50



人孔番号

M36  
11

詳細図  
作成年

昭和  
50年  
3月

調整  
年

平成  
元年  
3月

ページ

30

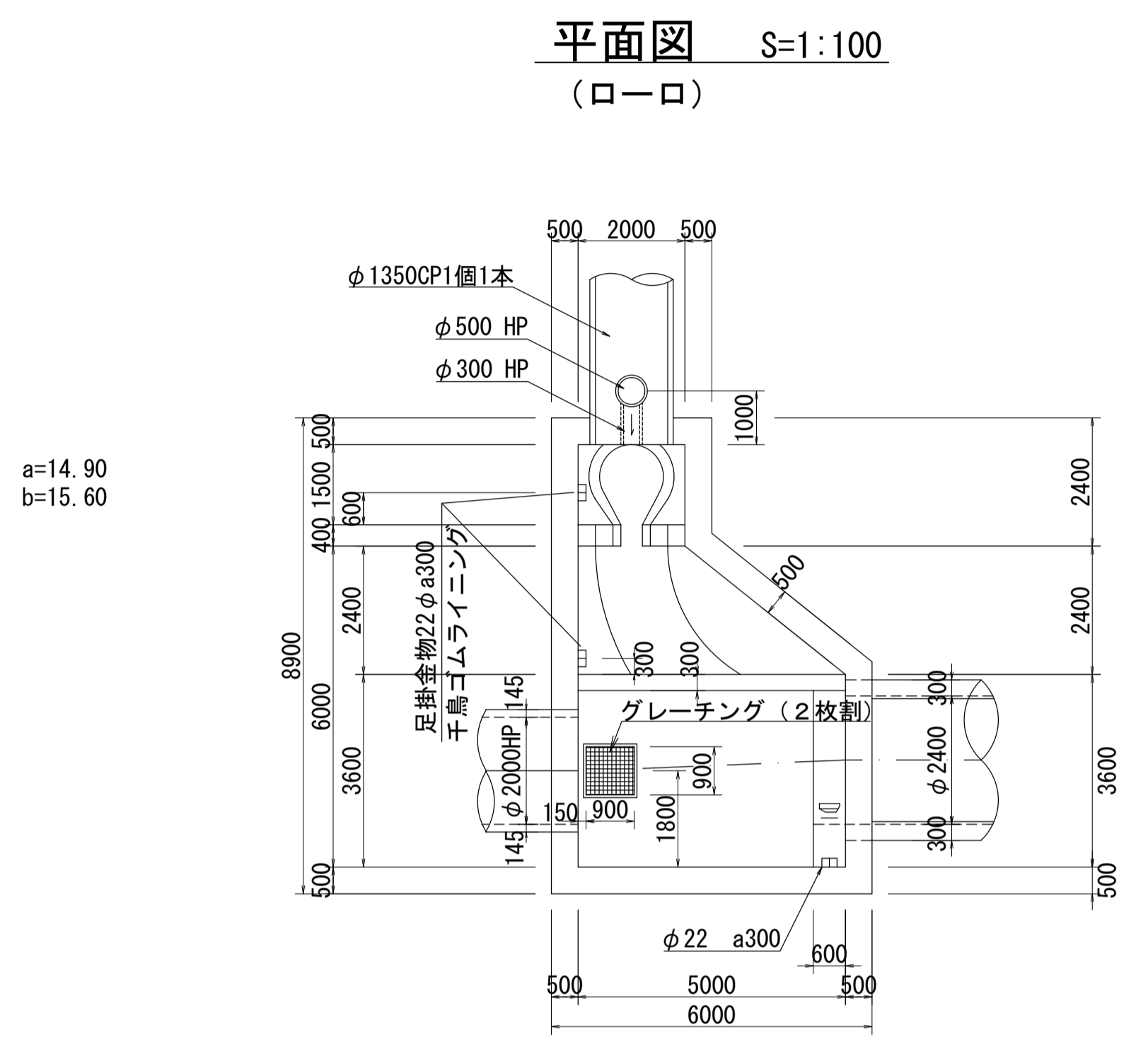
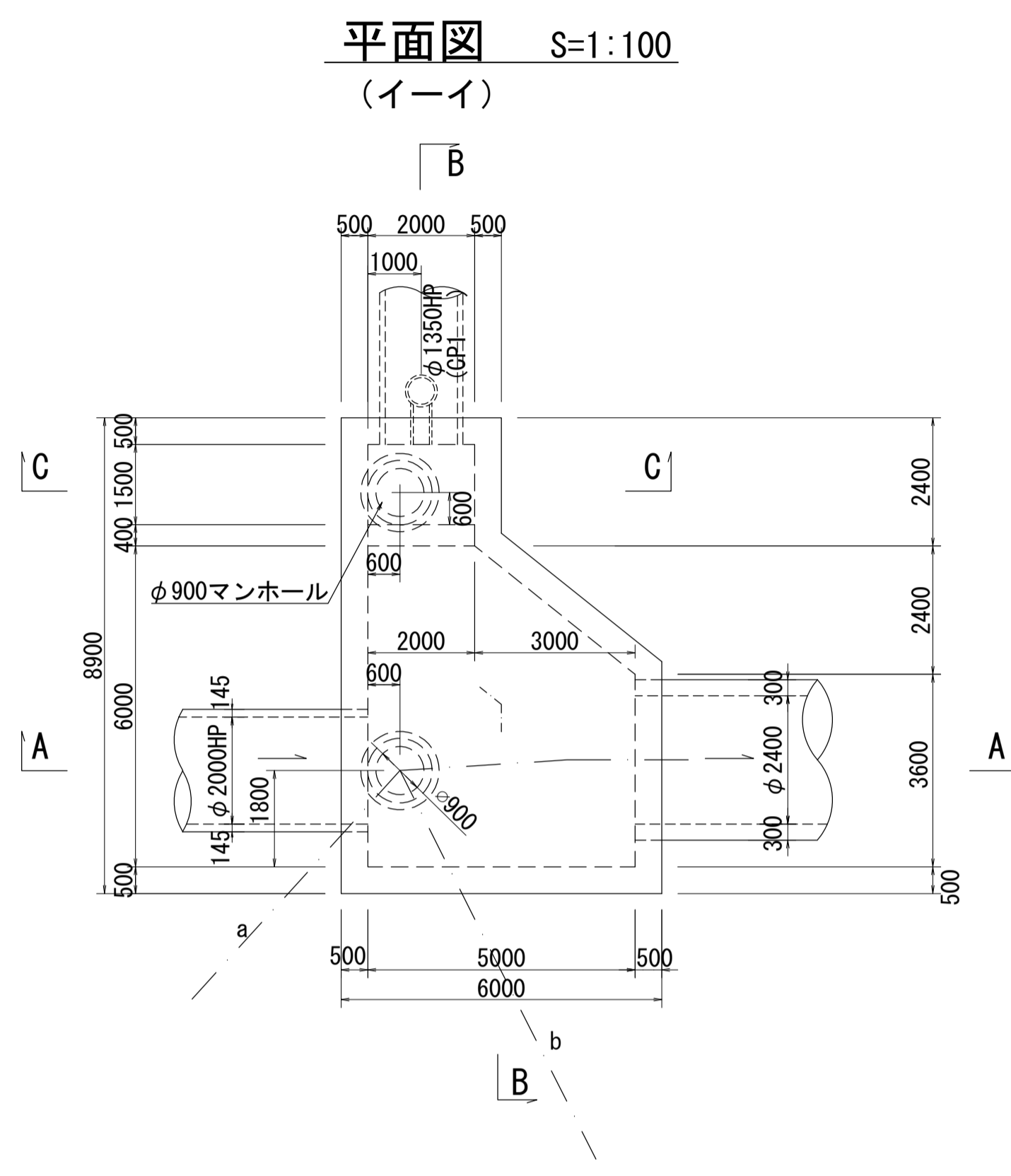
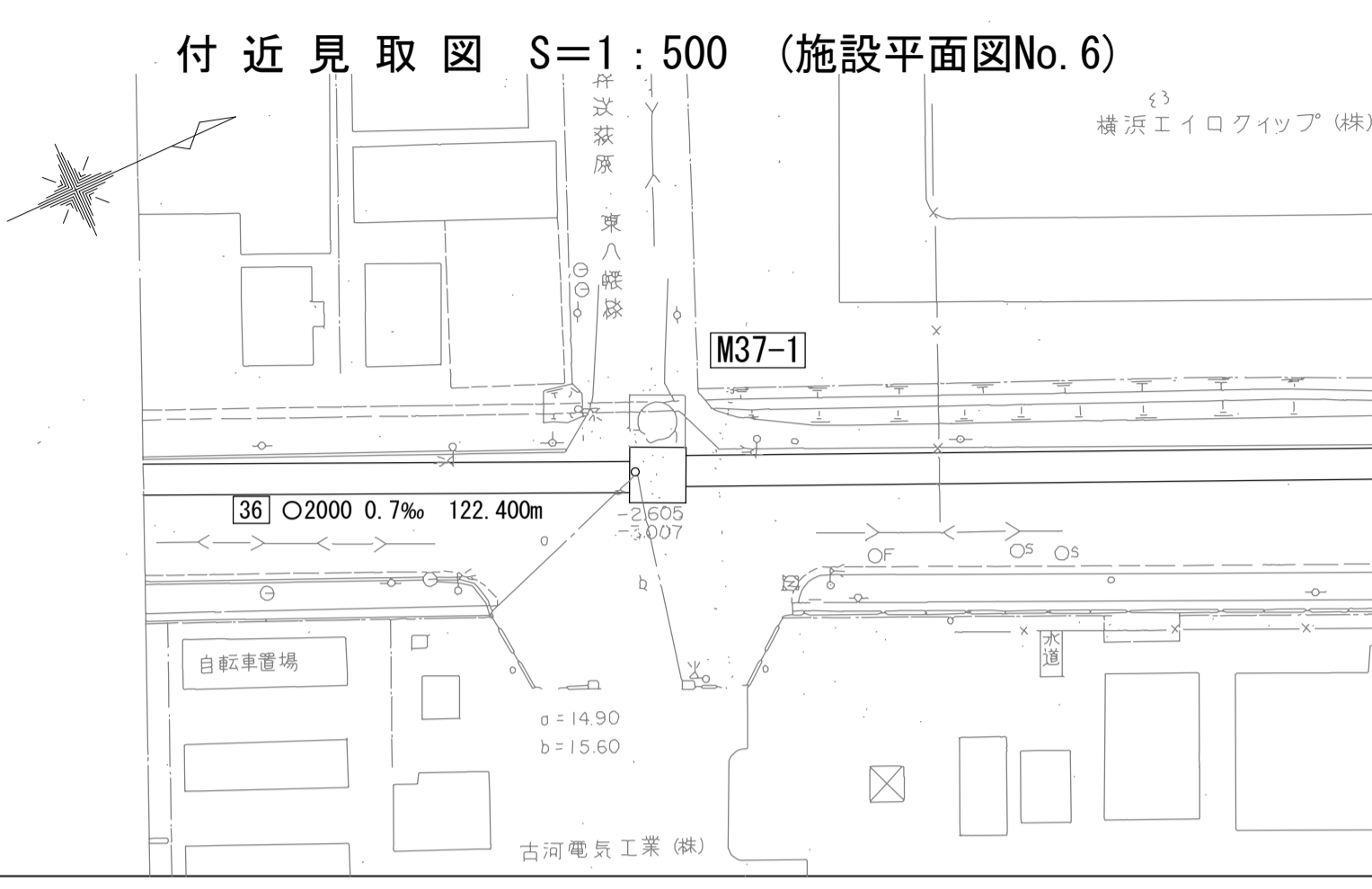
# 相模川流域下水道台帳

## 流入マンホール詳細図 (図面番号 18)

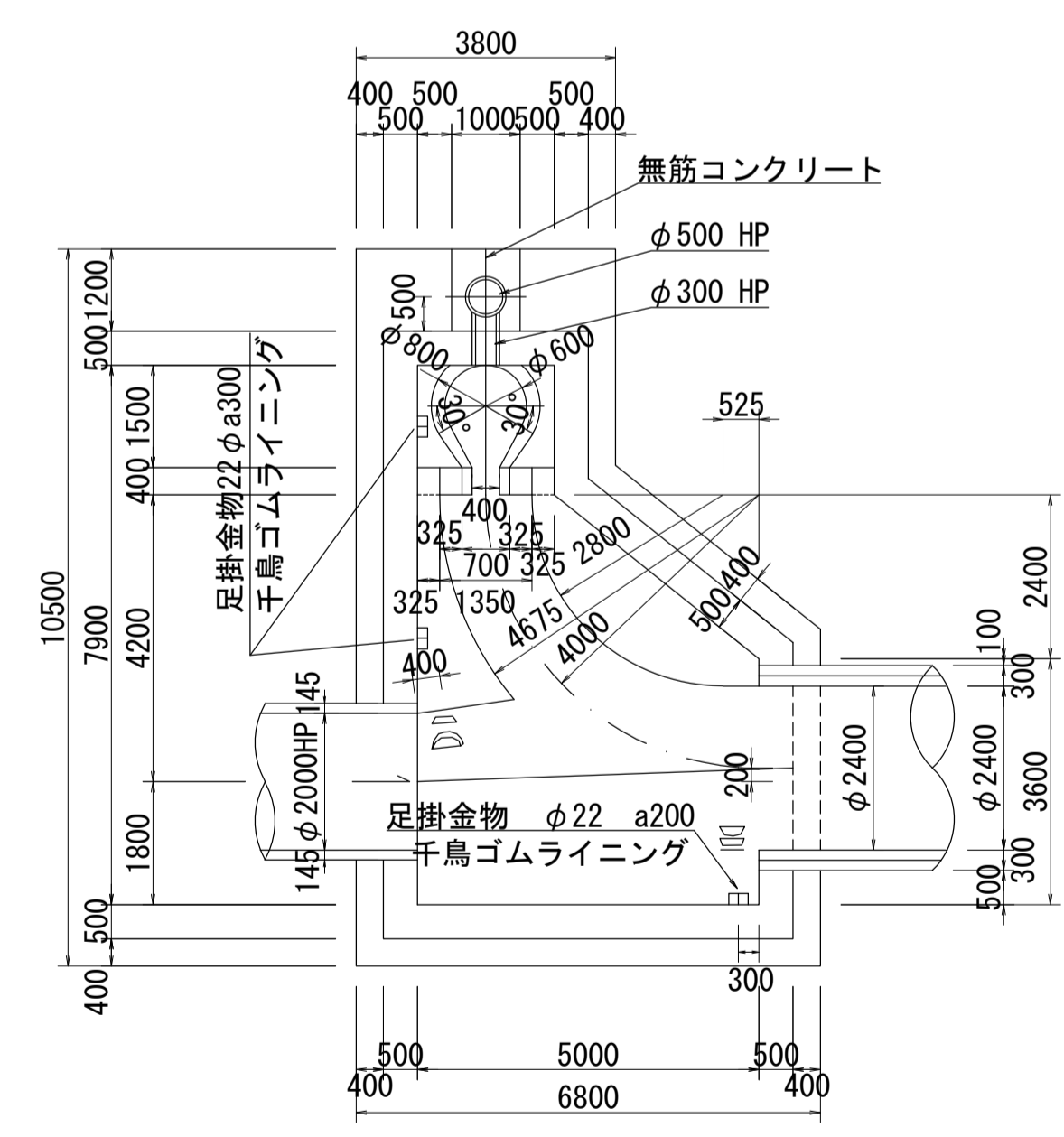
幹線名 平塚幹線

財産区分コード	大分類	中分類	小分類	整理番号
GA	管きょ施設	人 孔	第 4 工区	6

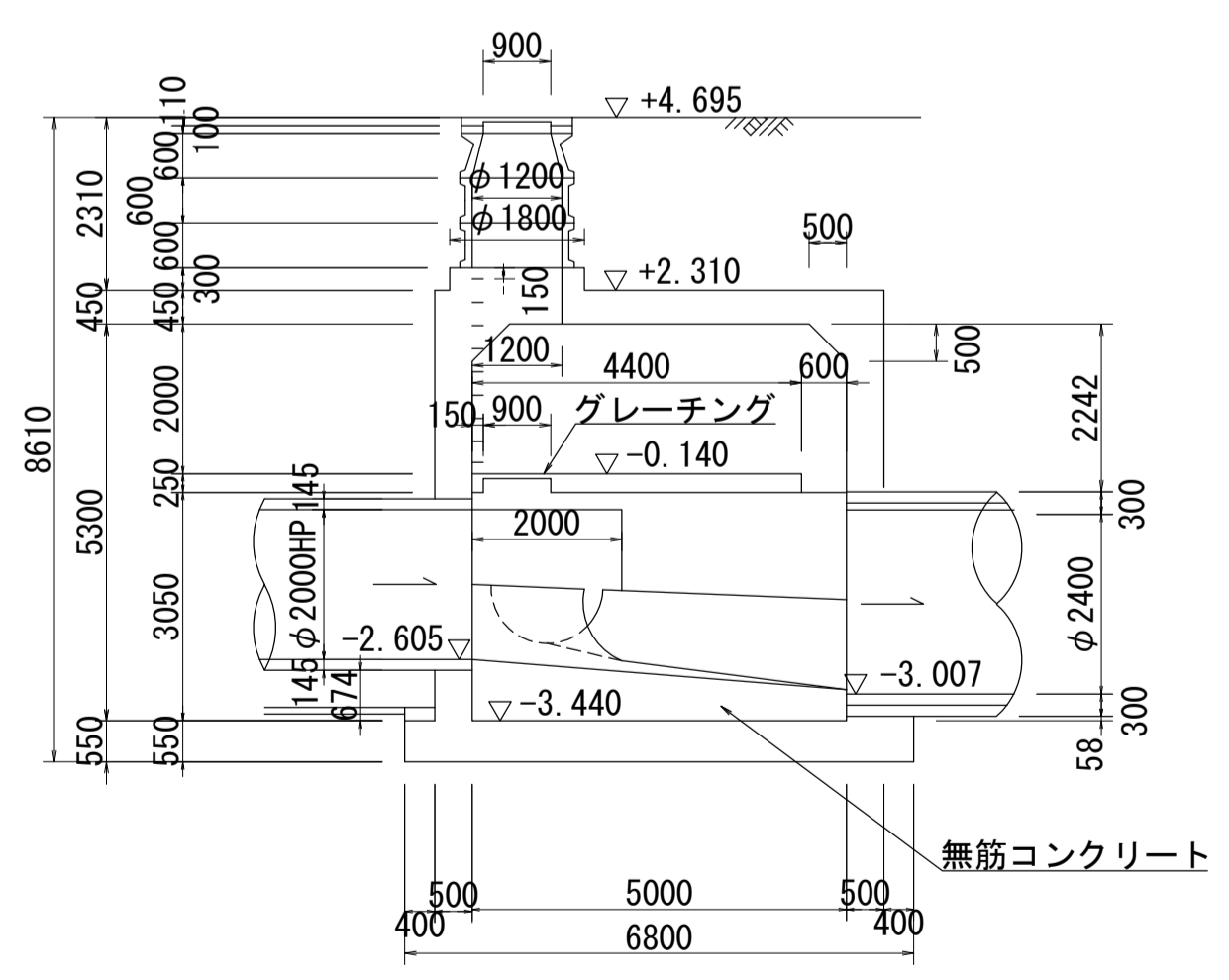
人孔番号  
M 37-1



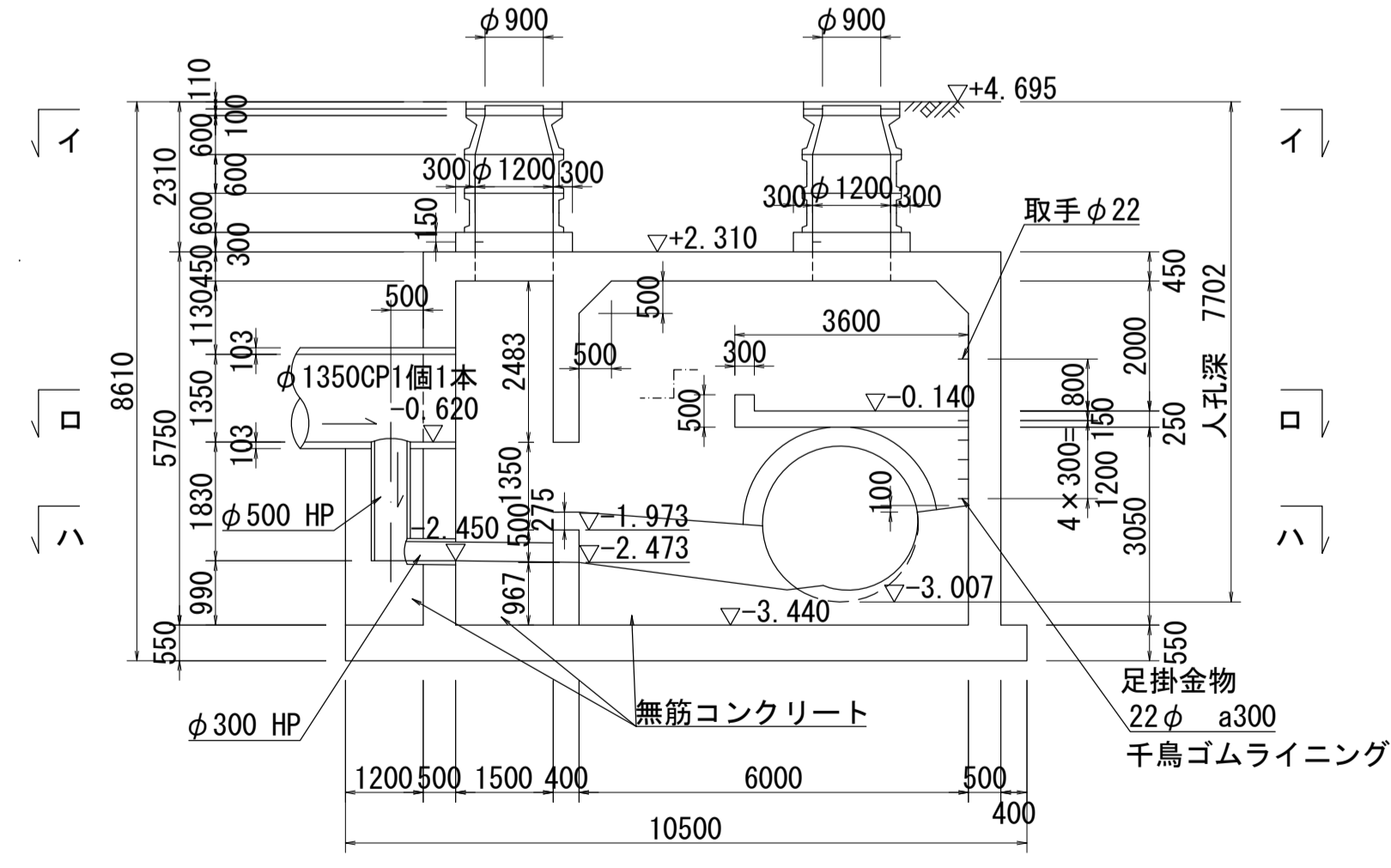
平面図 S=1:100 (ハ-ハ)



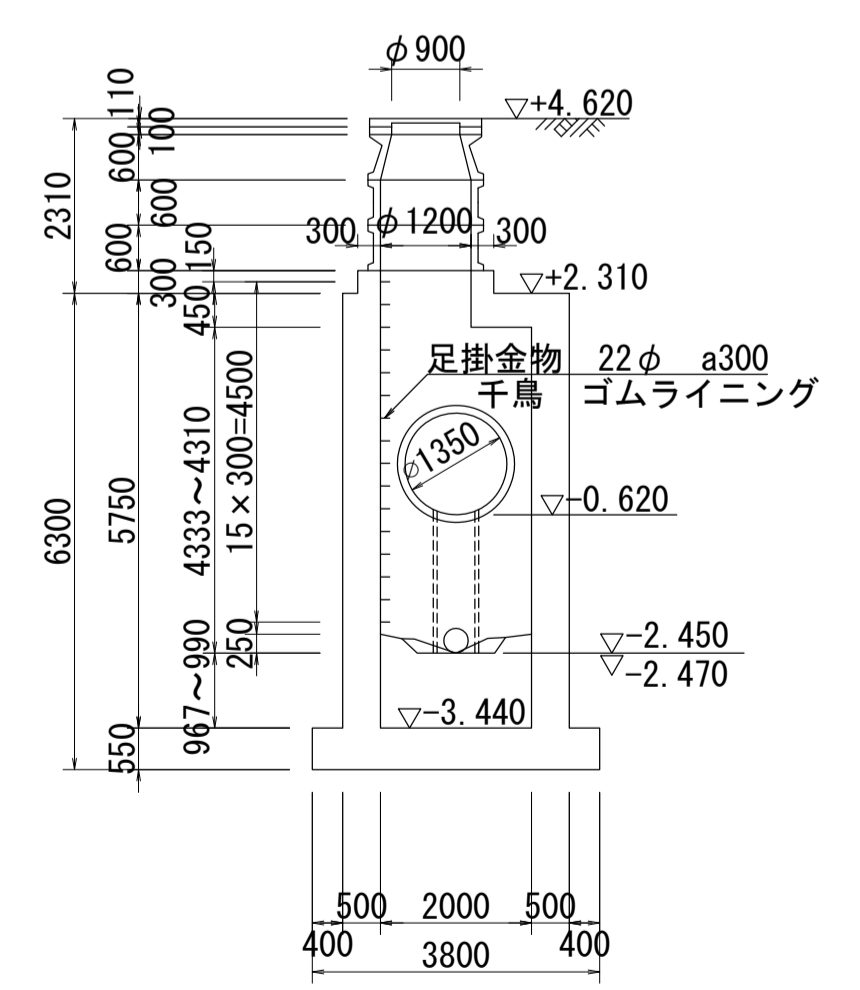
A-A 断面図 S=1:100



B-B 断面図 S=1:100



C-C 断面図 S=1:100



詳細図  
作成年月  
昭和50年3月  
調整年  
平成元年3月  
ページ  
31