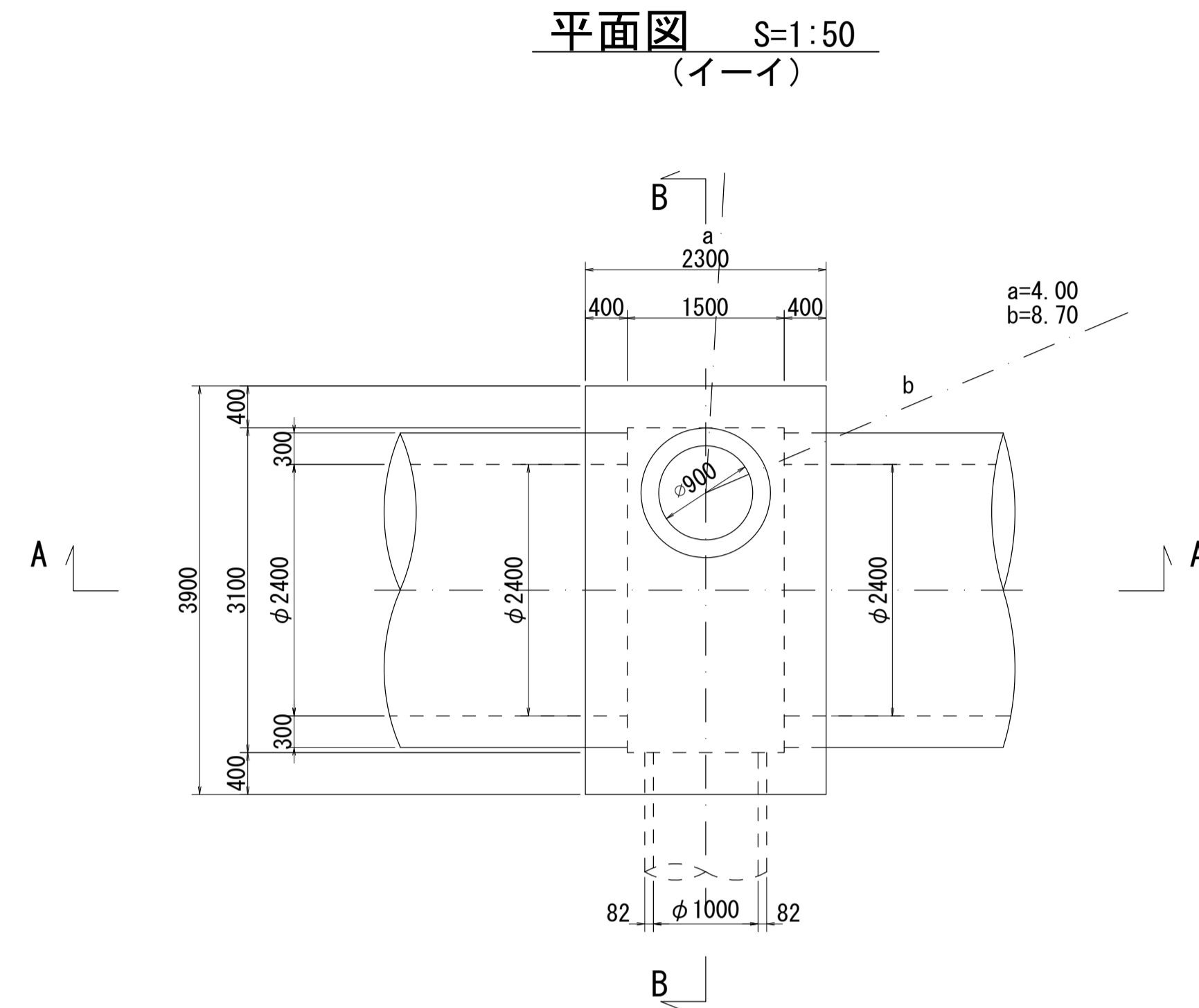
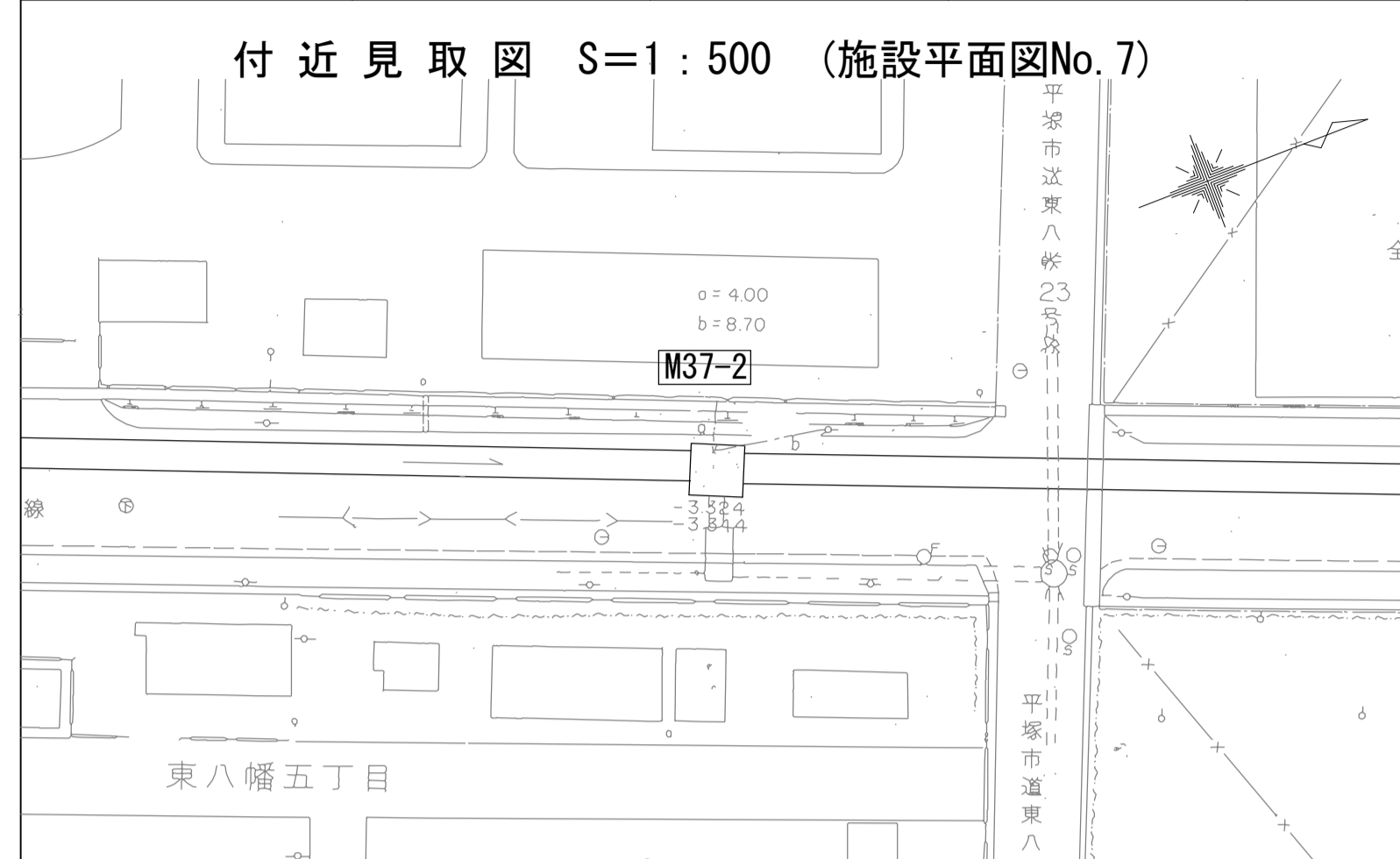


相模川流域下水道台帳

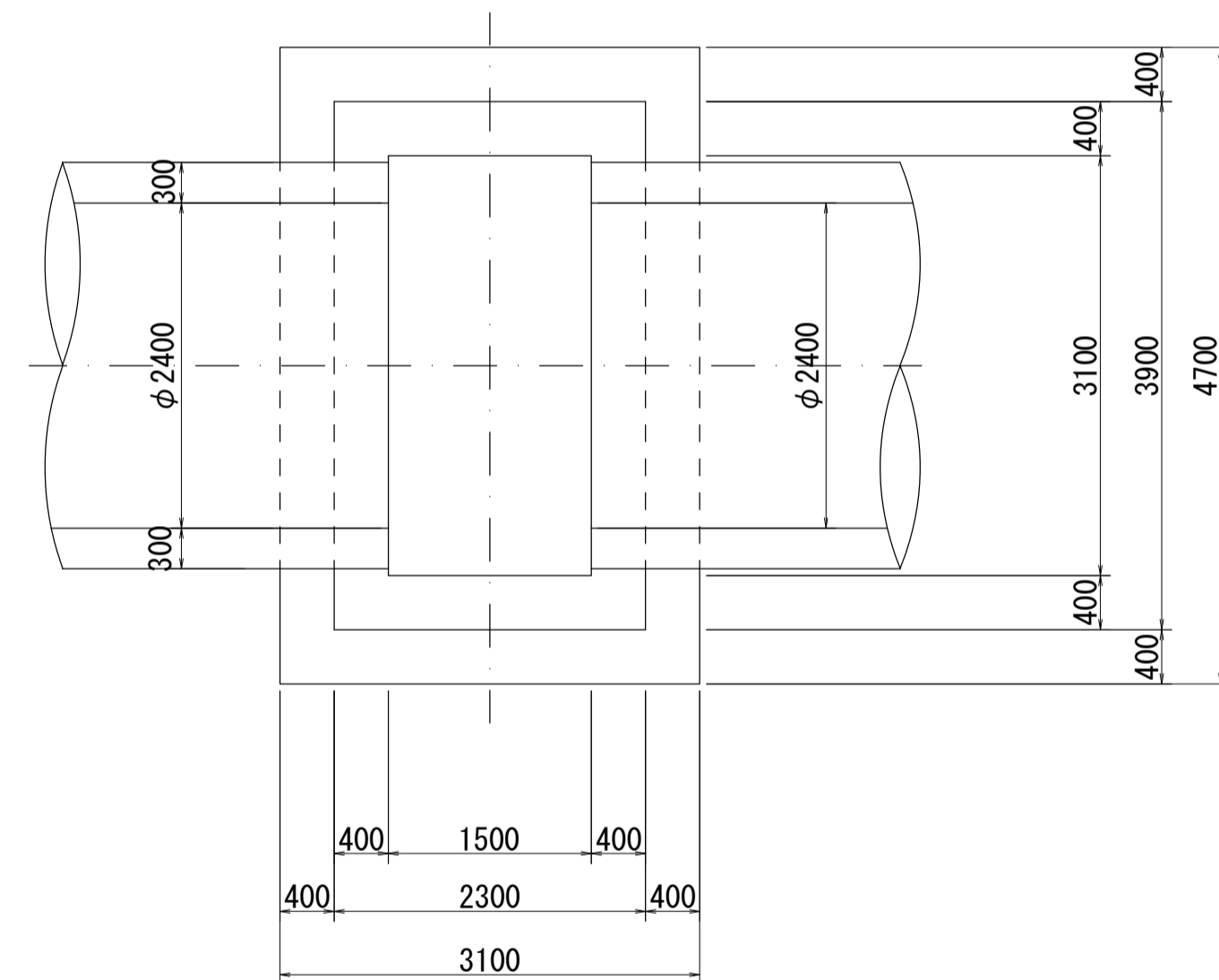
流入マンホール詳細図 (図面番号 19)

幹線名 平塚幹線

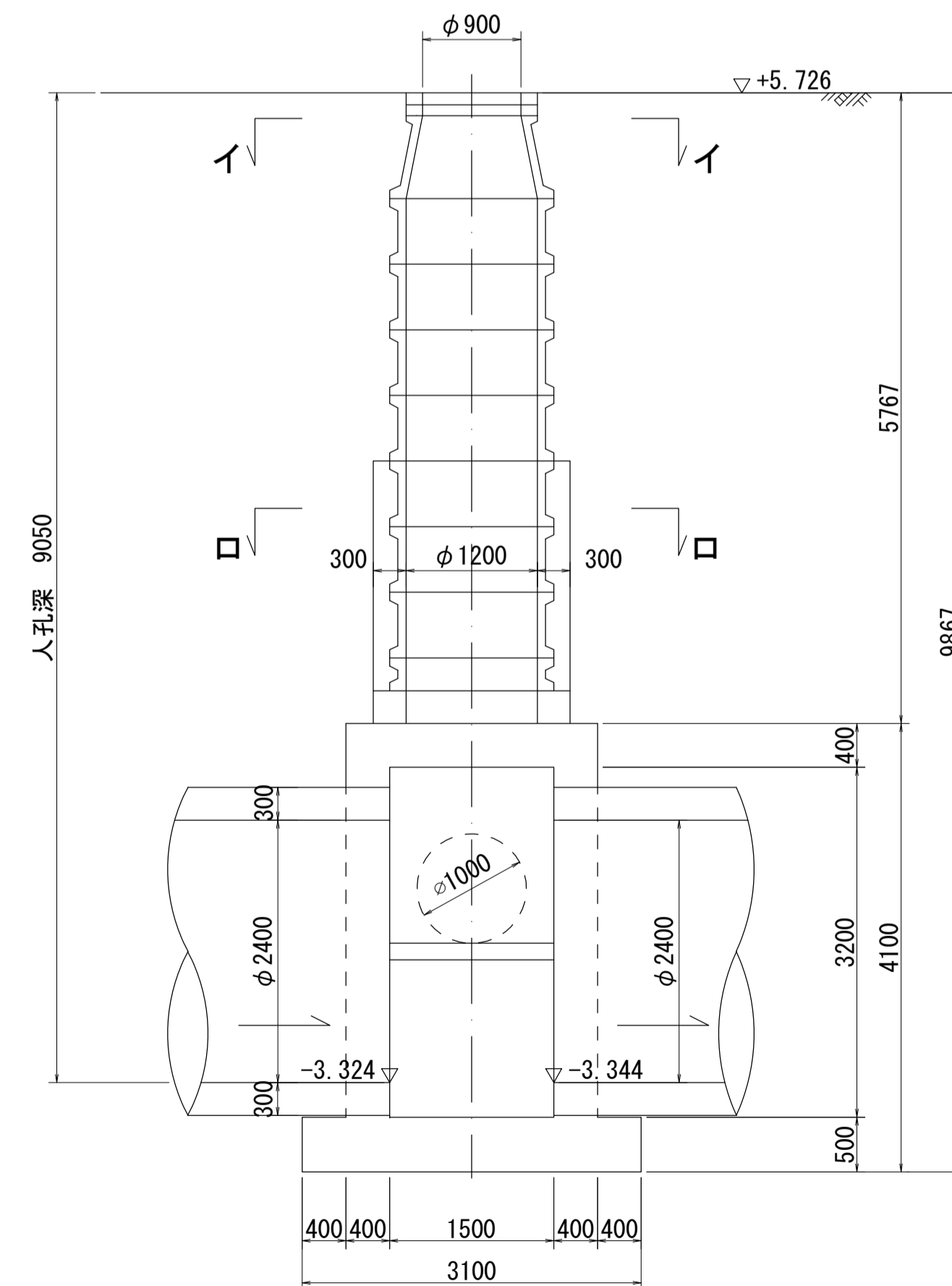
財産区分コード	大分類	中分類	小分類	整理番号
GA	管きょ施設	人 孔	第 4 工区	6



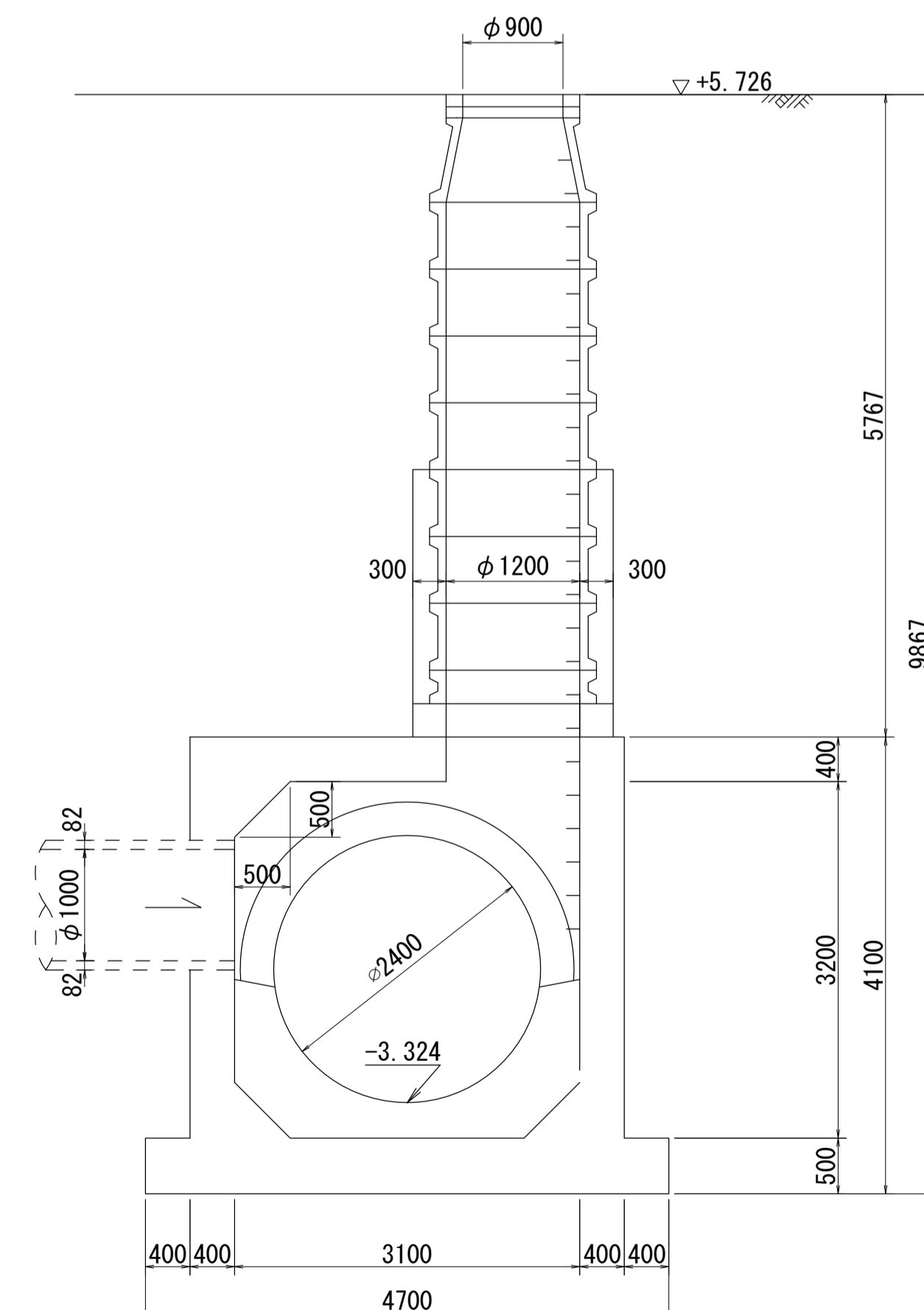
平面図 S=1:50
(口-口)



A - A 断面図 S=1:50



B - B 断面図 S=1:50



人孔番号

M 37 | 2

詳細図
作成年

昭和
50年
3月

調 整
年 月

平成
元年
3月

ページ

32

相模川流域下水道台帳

流入マンホール詳細図 (図面番号 20)

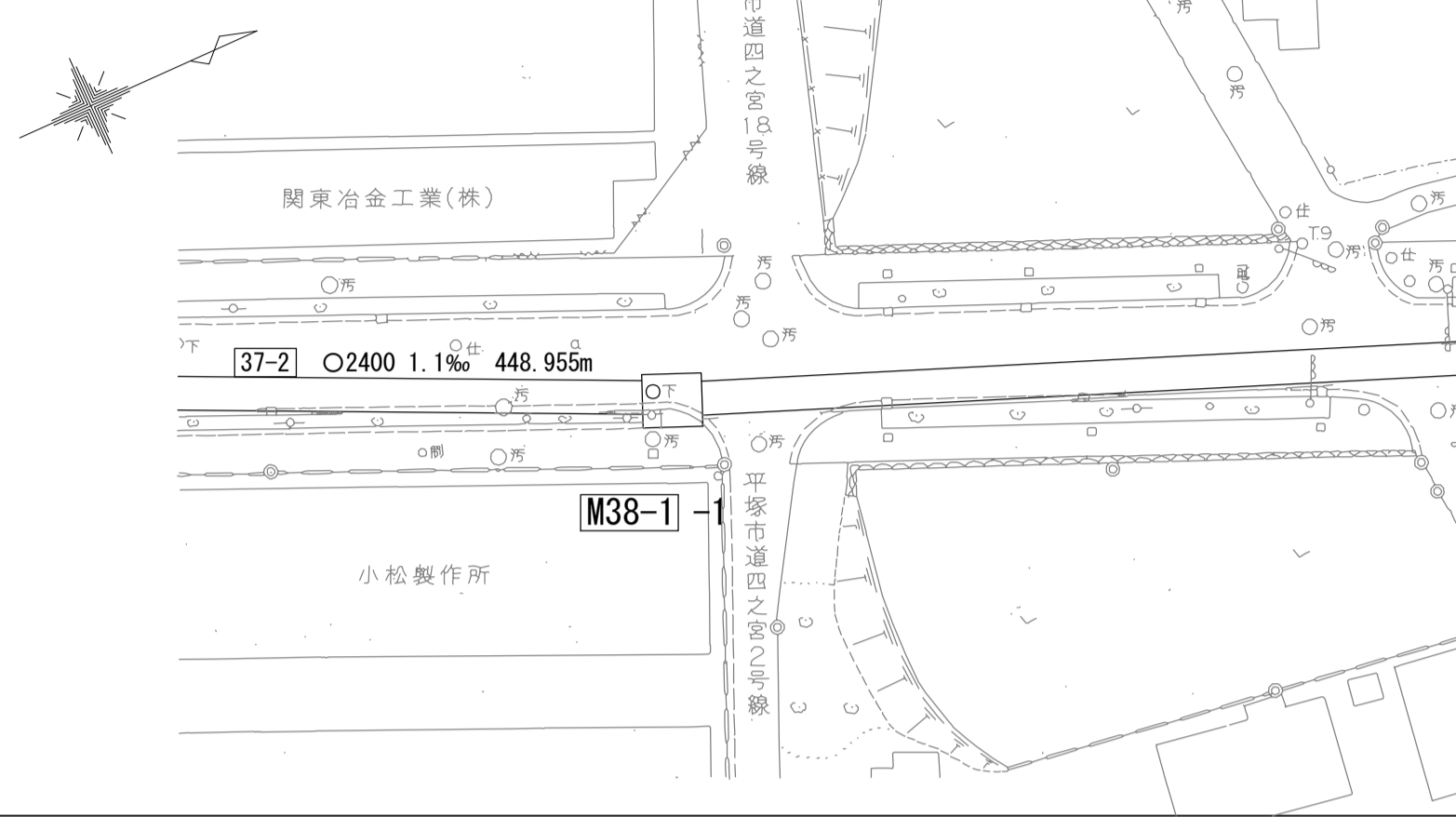
幹線名 平塚幹線

財産区分コード	大分類	中分類	小分類	整理番号
GA	管きょ施設	人 孔	第5-2工区	7

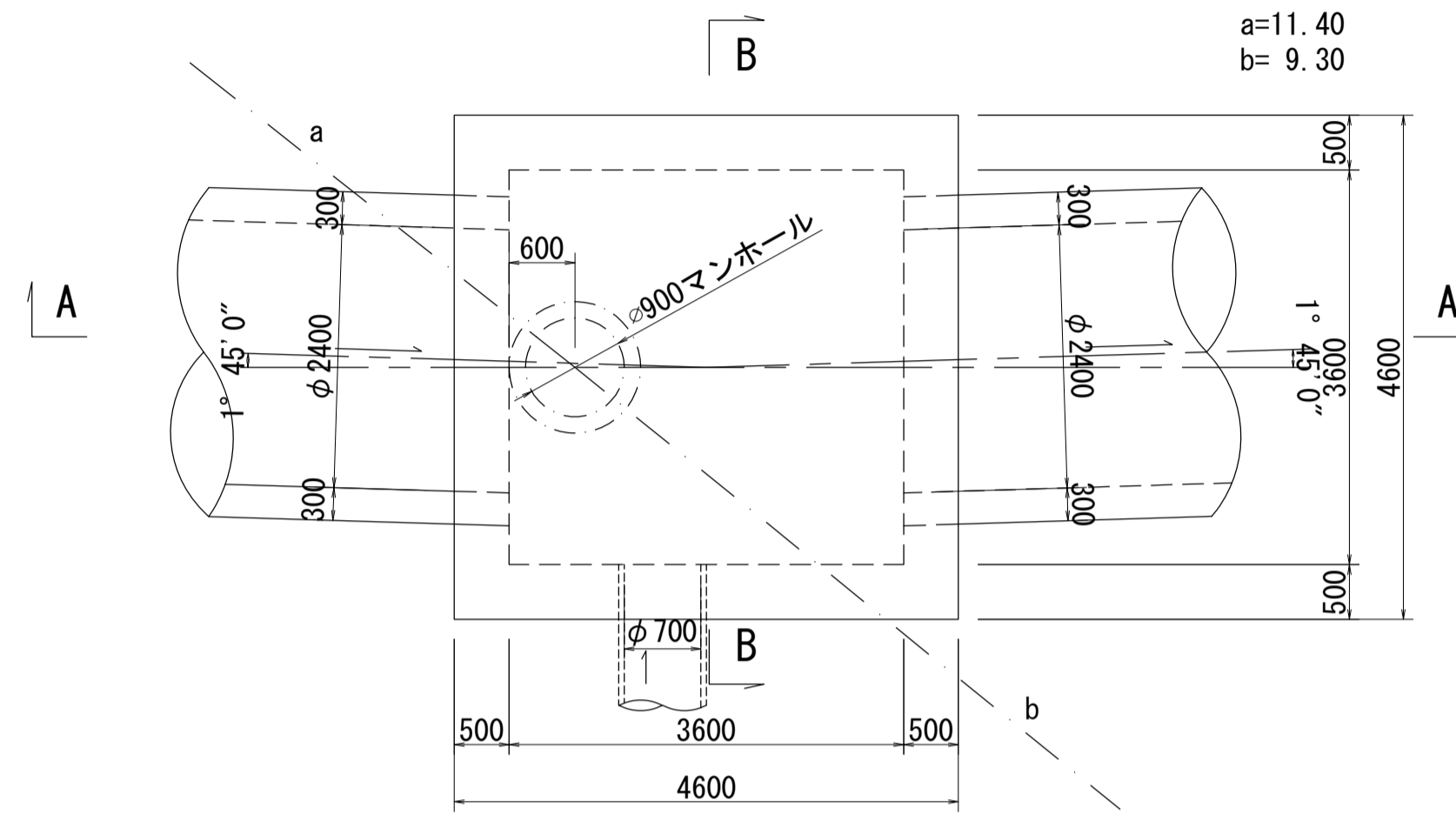
人孔番号

M38-1-1

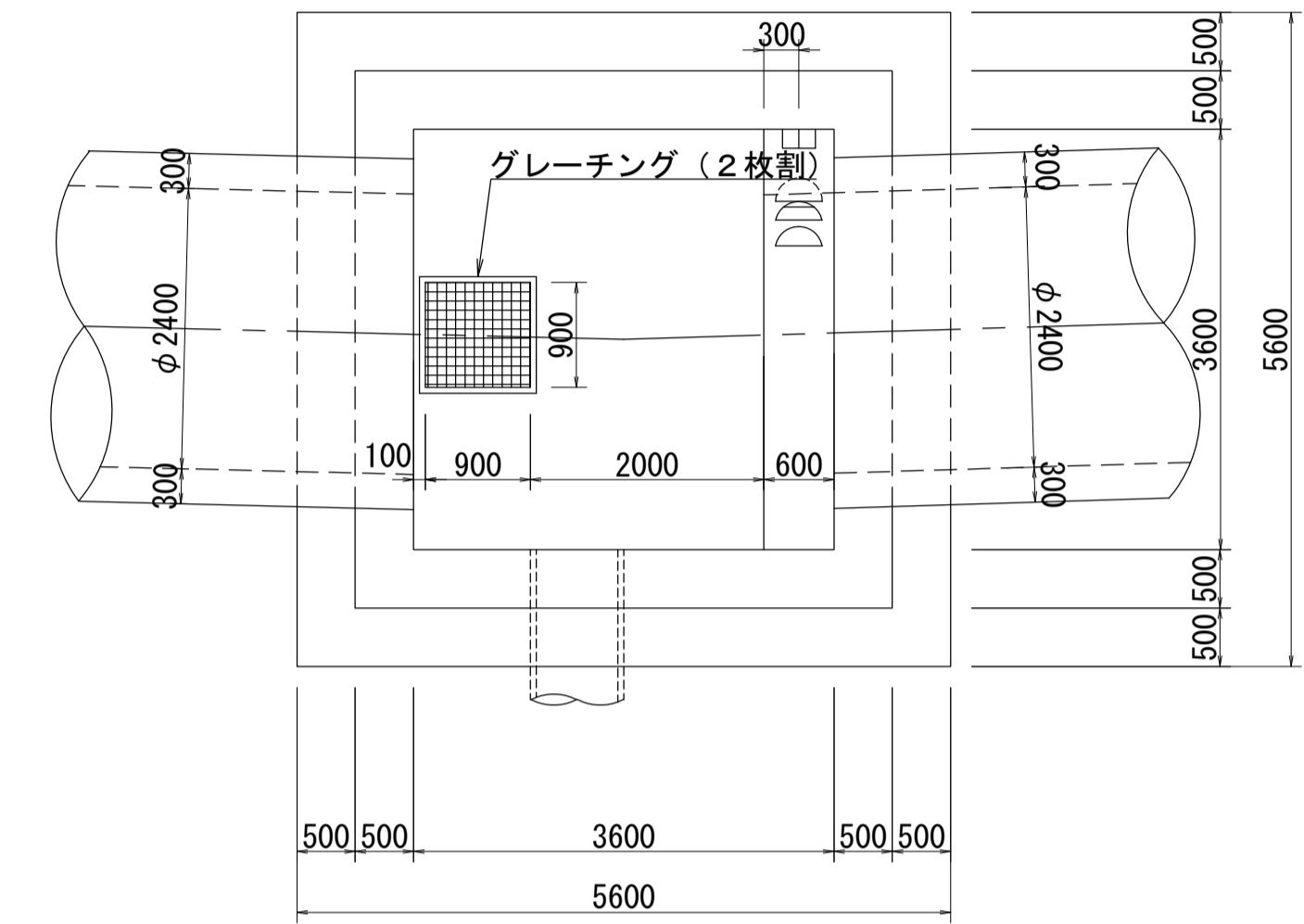
付近見取図 S=1:500 (施設平面図No.9)



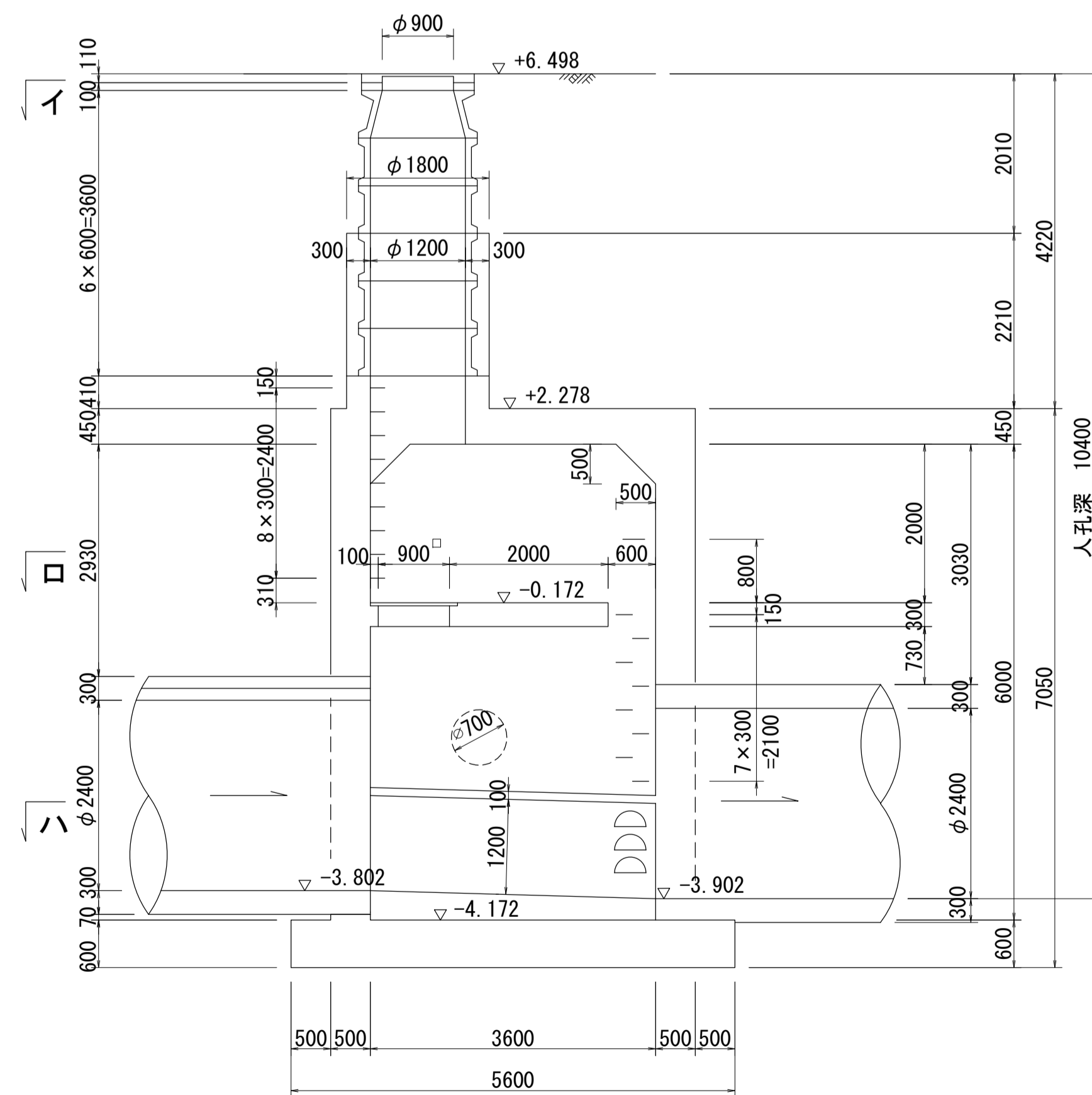
平面図 S=1:60 (イーイ)



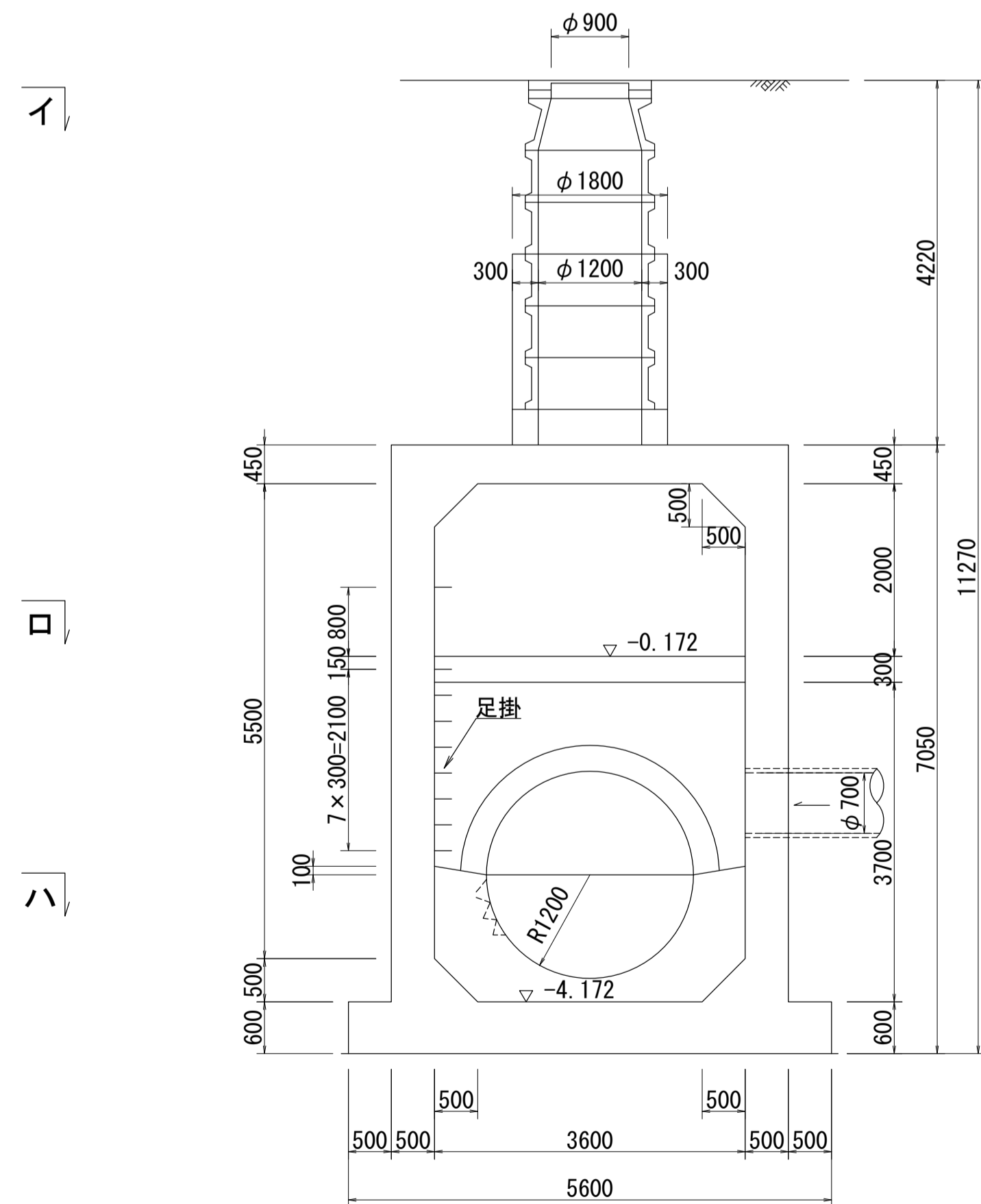
平面図 S=1:60 (ローロ)



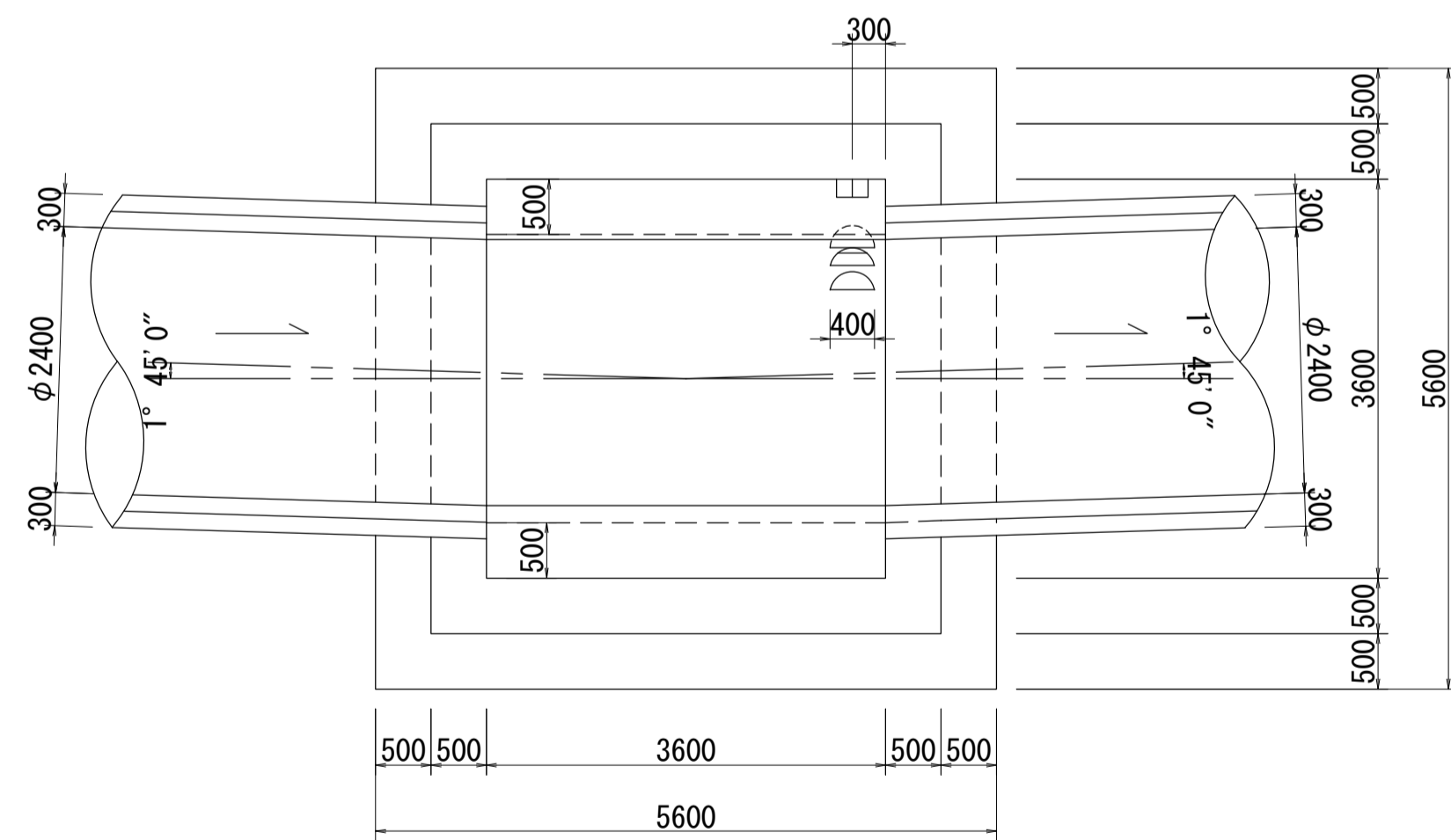
A-A 断面図 S=1:60



B-B 断面図 S=1:60



平面図 S=1:60 (ハ-ハ)



詳細図
作成年

昭和
50年
3月

調整
年

平成
2年
3月

ページ

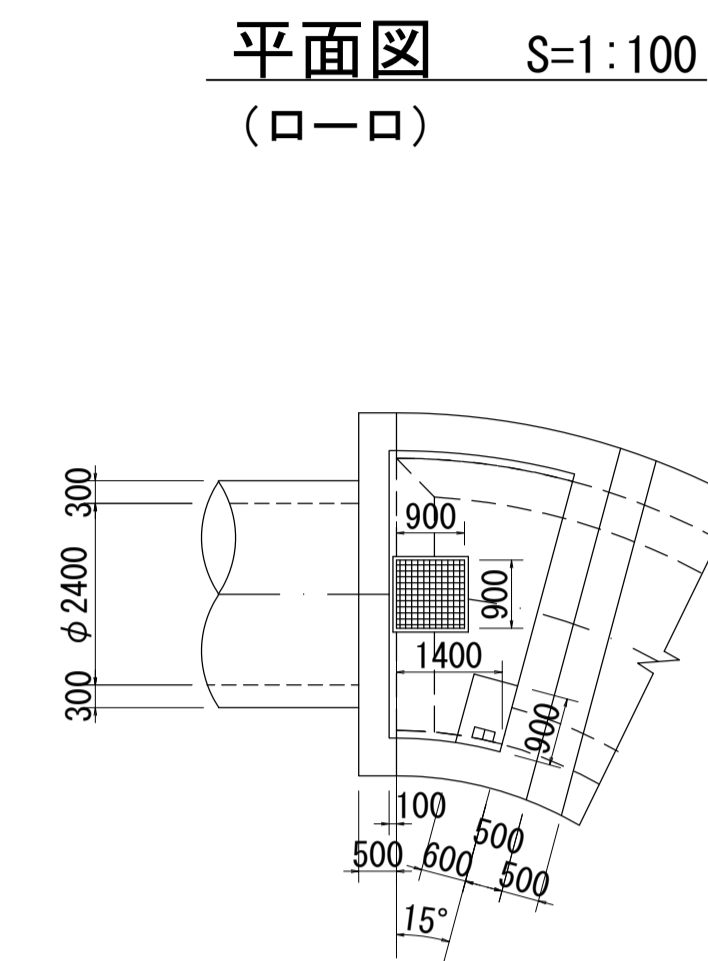
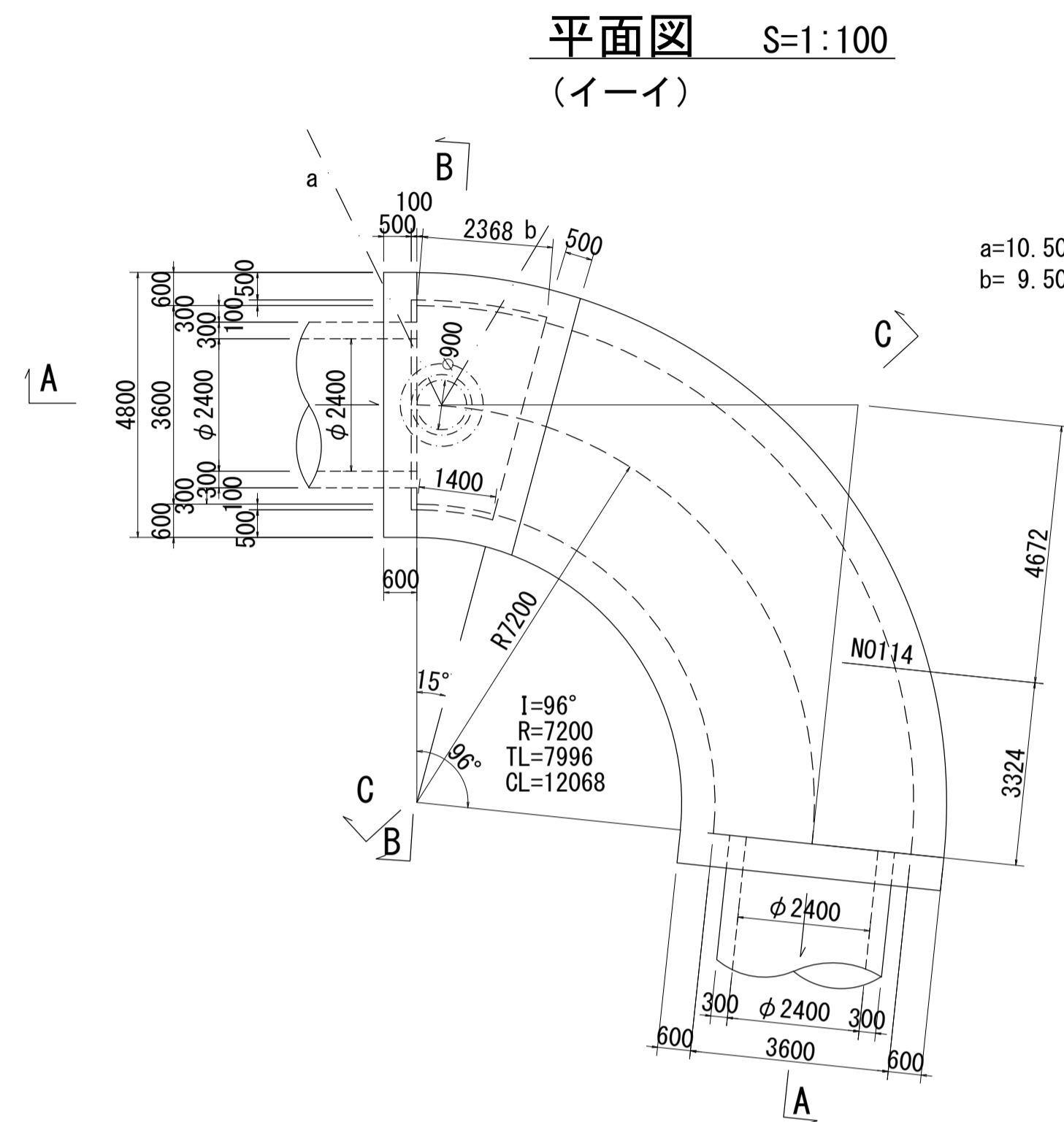
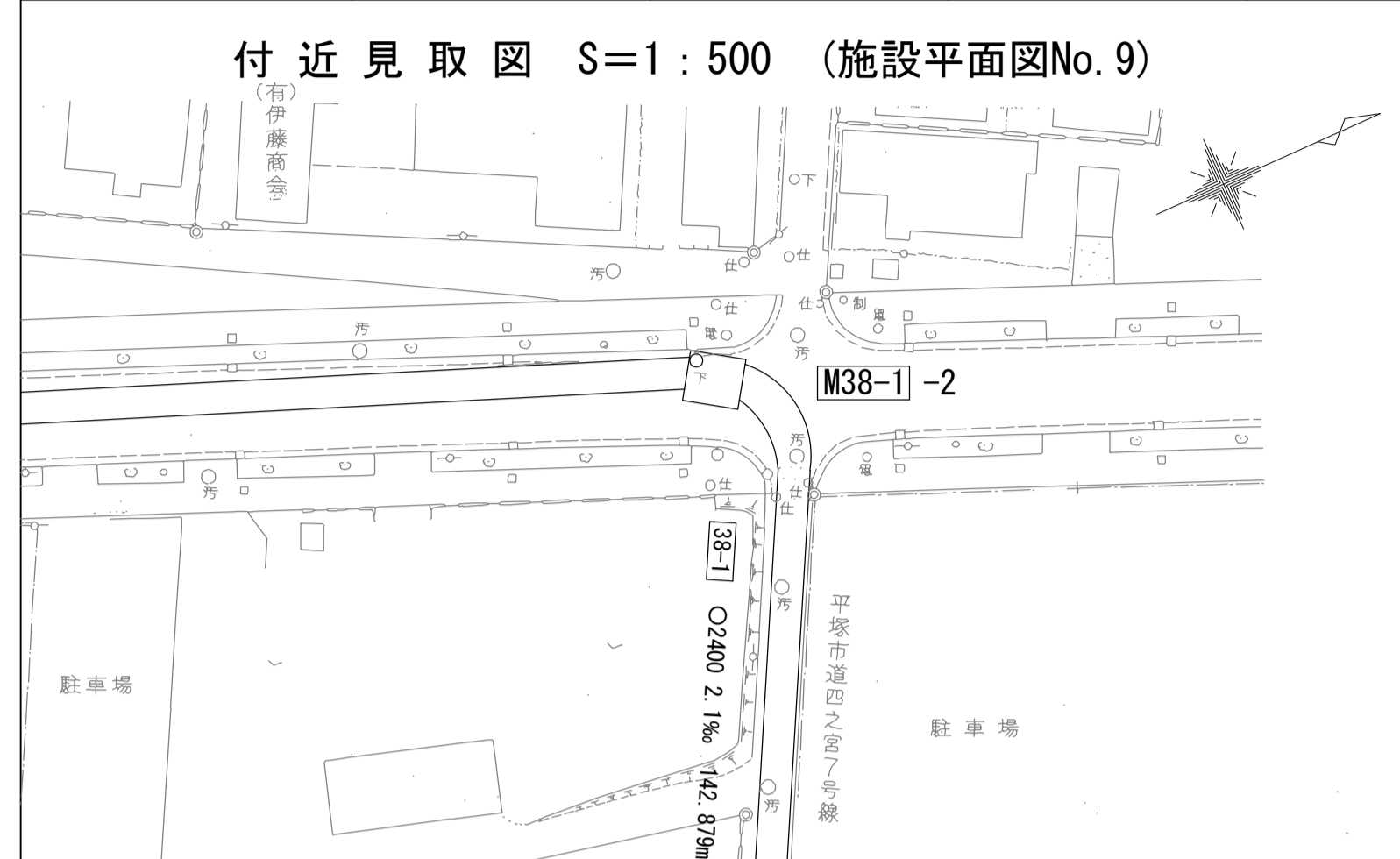
33

相模川流域下水道台帳

中間マンホール詳細図 (図面番号 21)

幹線名 平塚幹線

財産区分コード	大分類	中分類	小分類	整理番号
GA	管きょ施設	人 孔	第5-1工区	8

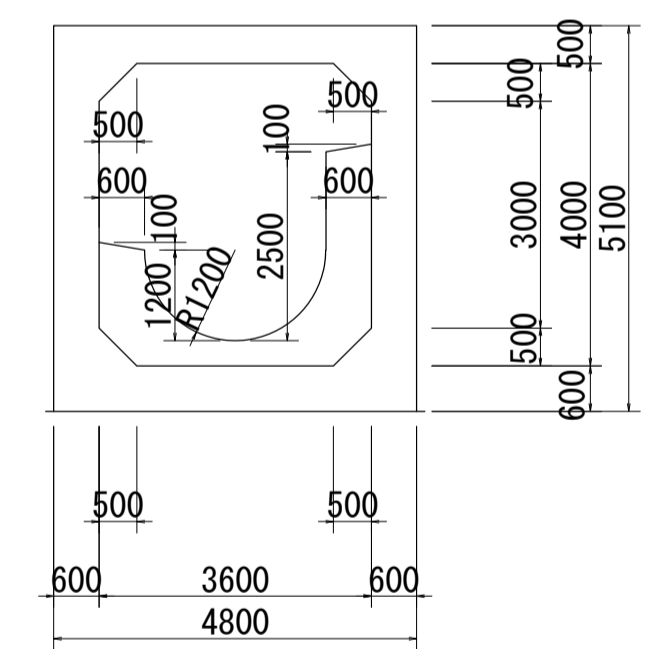
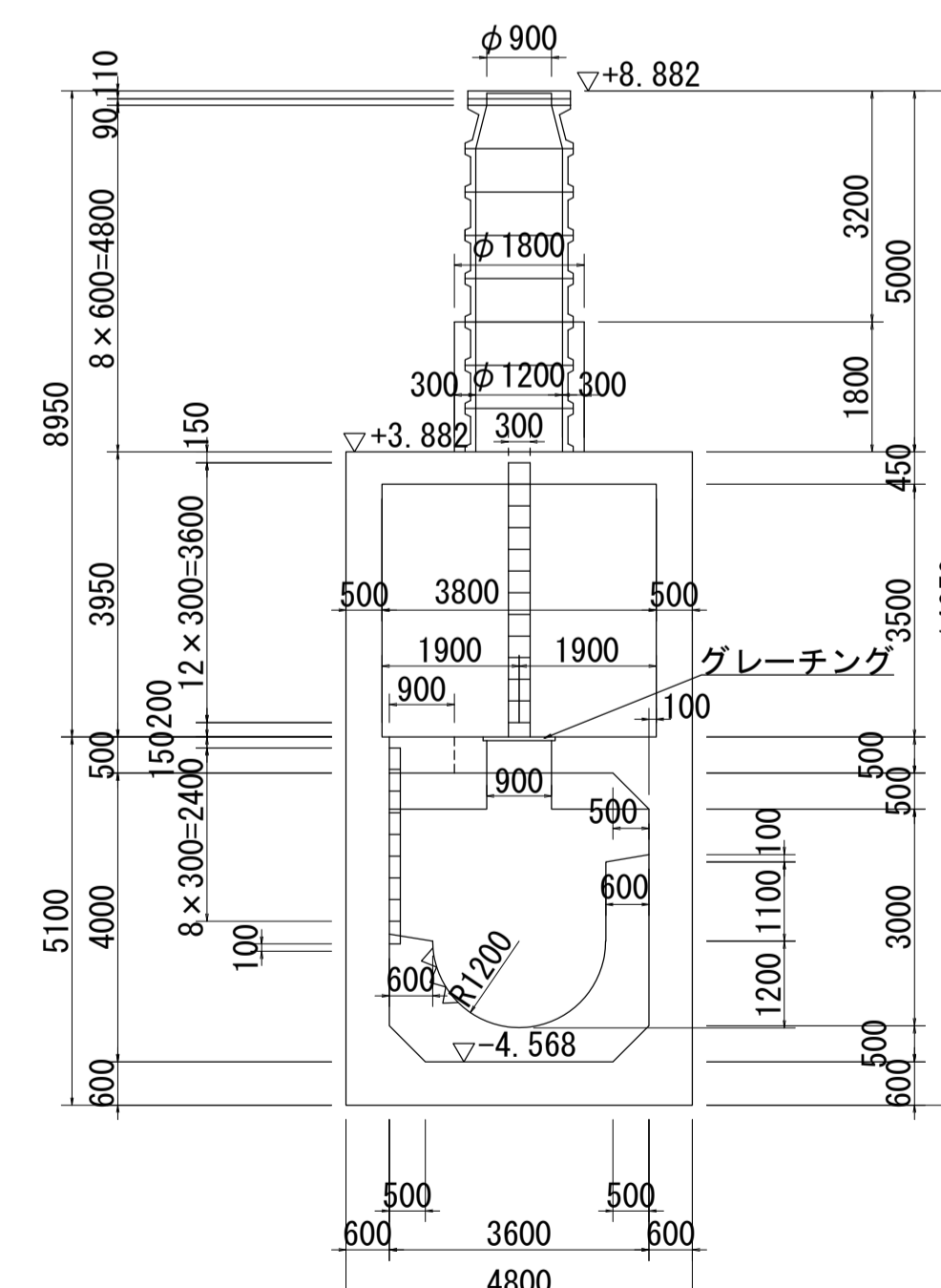
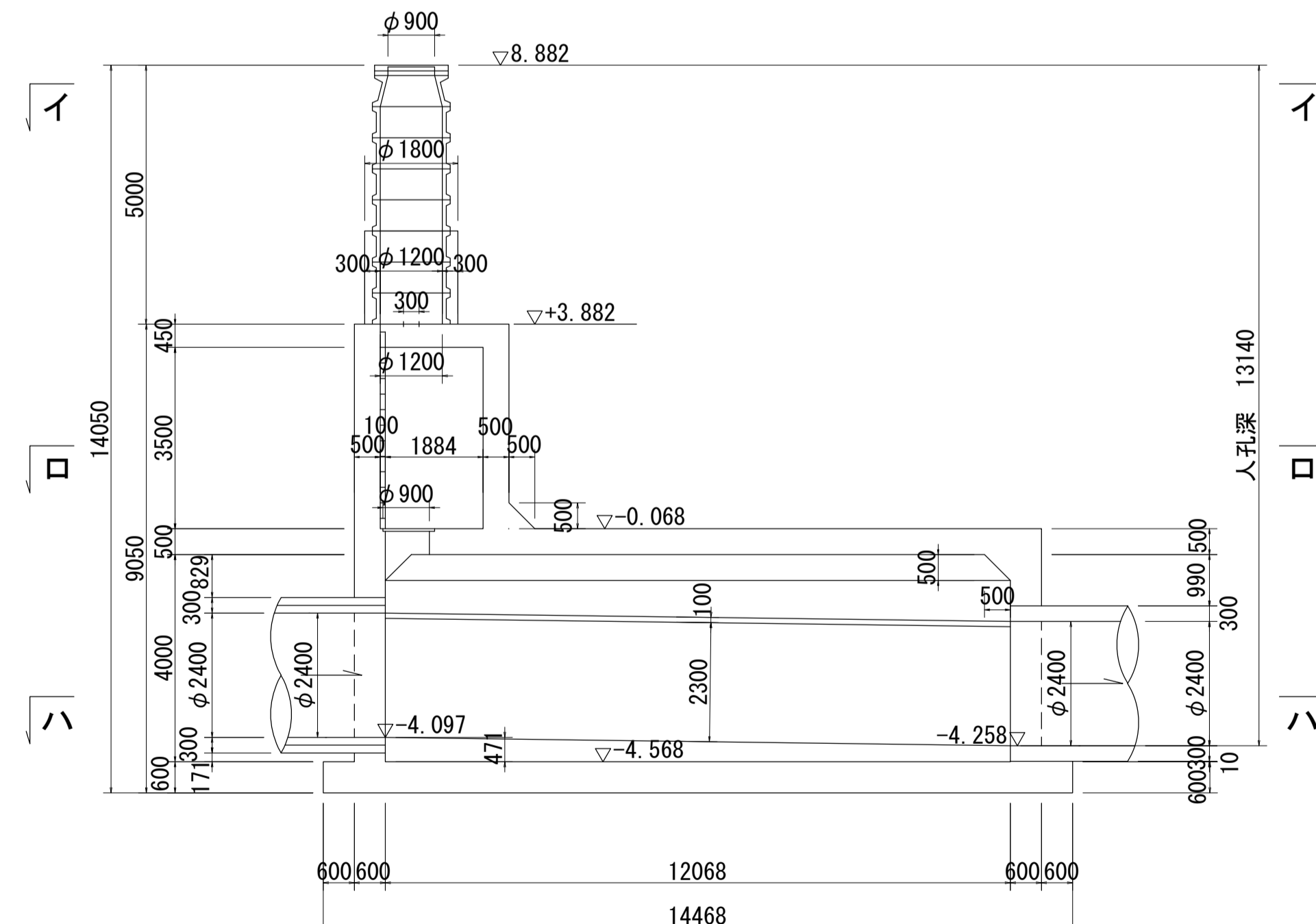
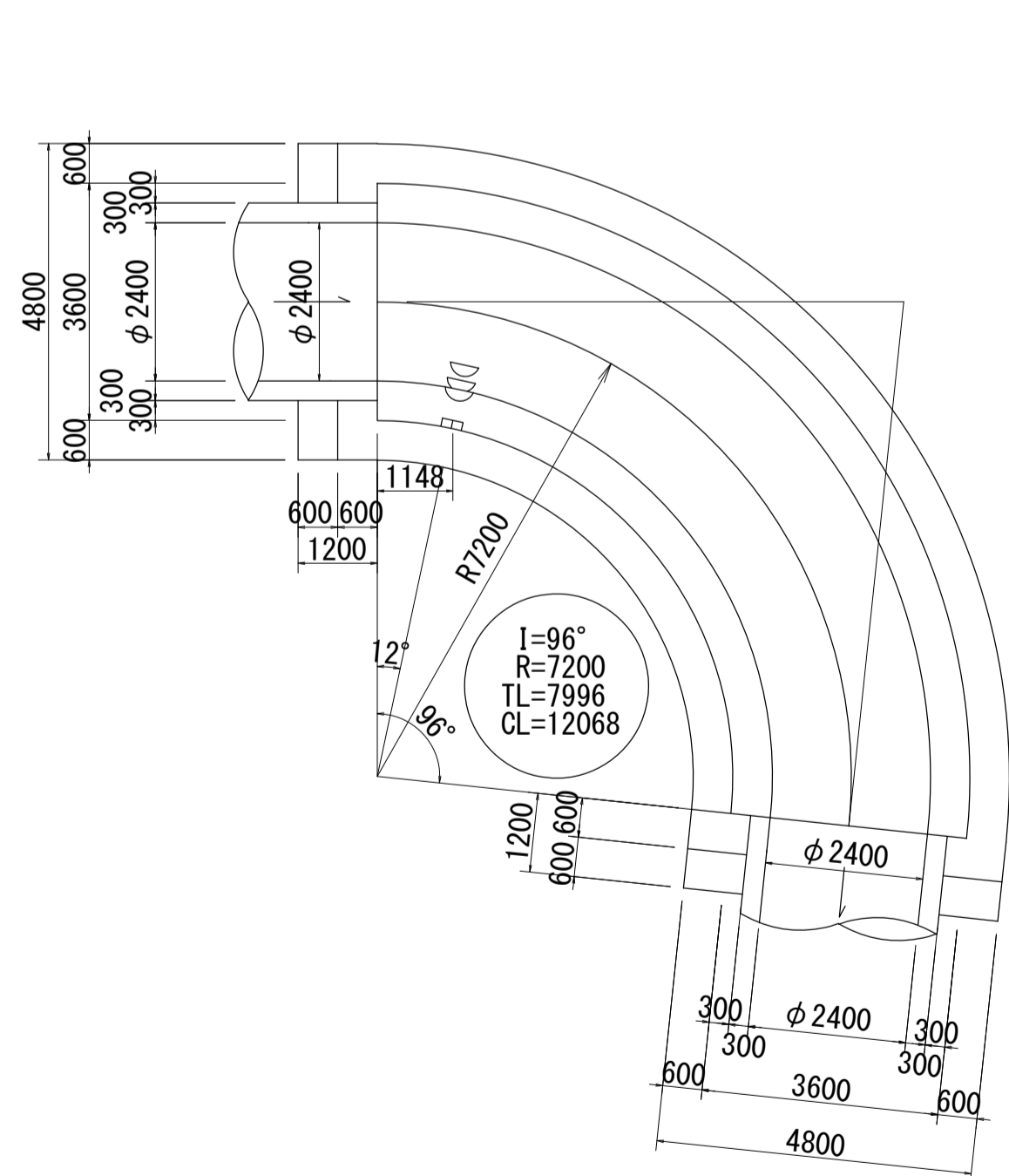


平面図 S=1:100 (ハ-ハ)

A - A 断面図 S=1:100

B - B 断面図 S=1:100

C - C 断面図 S=1:100



人孔番号

M38-1-1
1-2

詳細図
作成年

昭和
50年
3月

調整年

平成
2年
3月

ページ

34