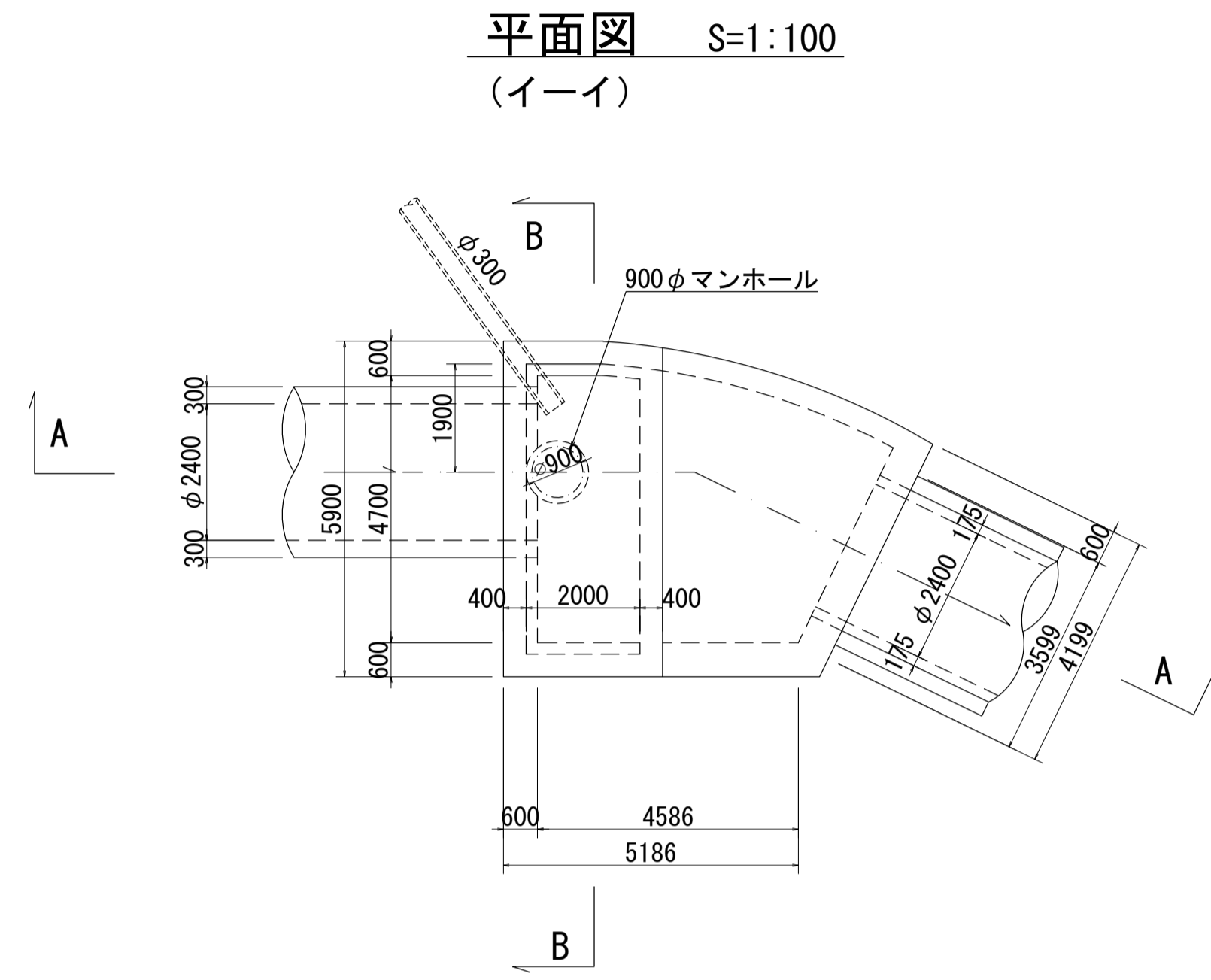
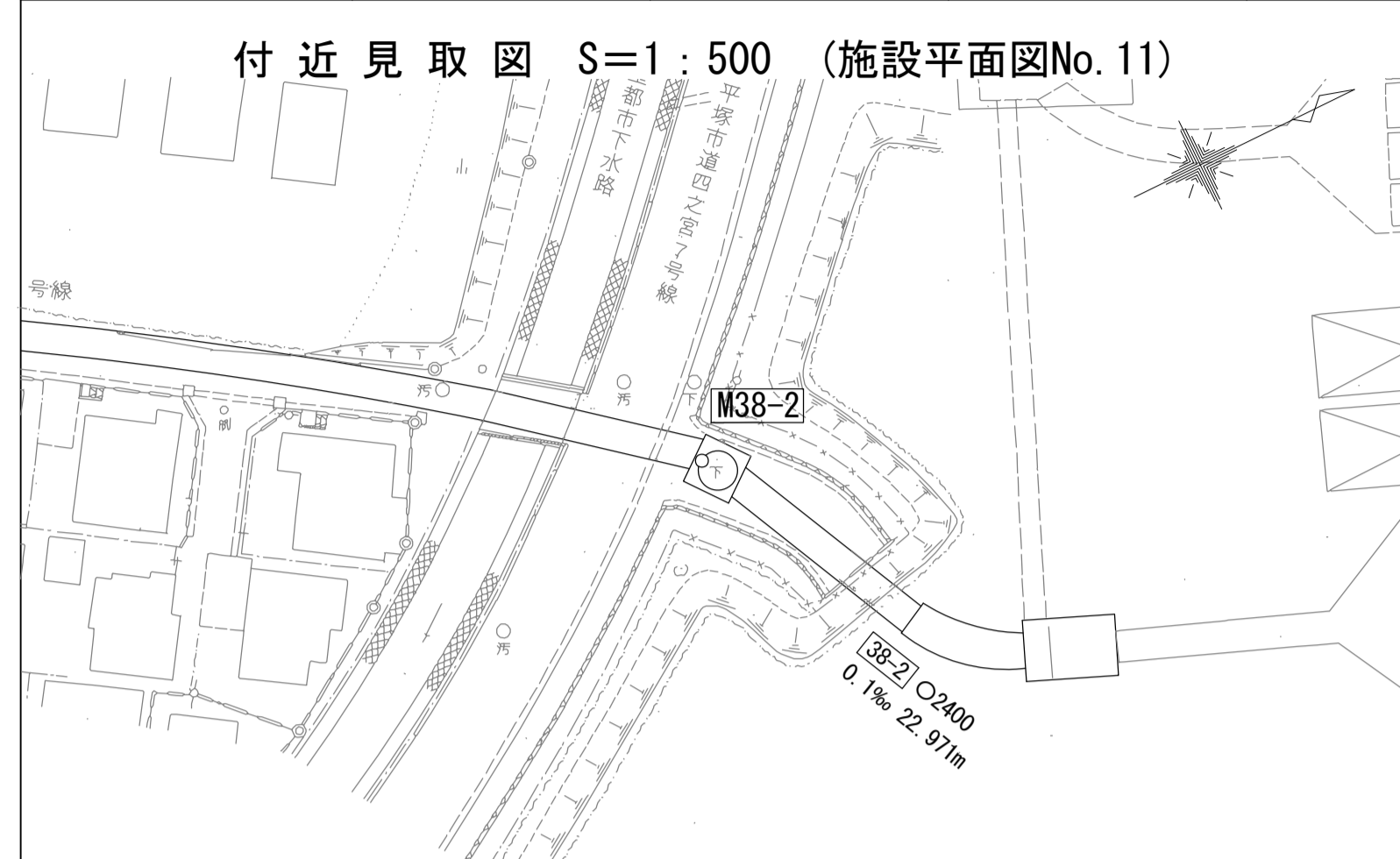


# 相模川流域下水道台帳

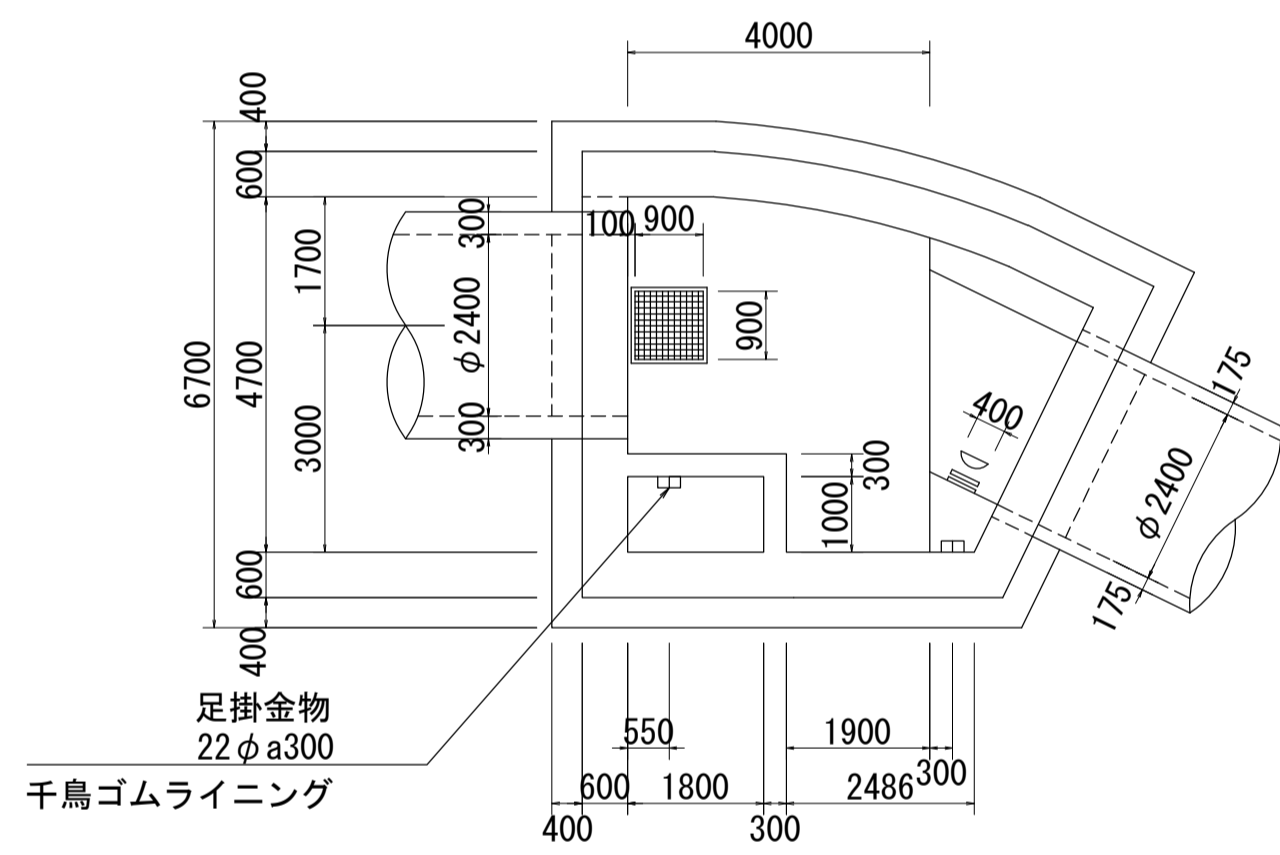
## 流入マンホール詳細図 (図面番号 23)

幹線名 平塚幹線

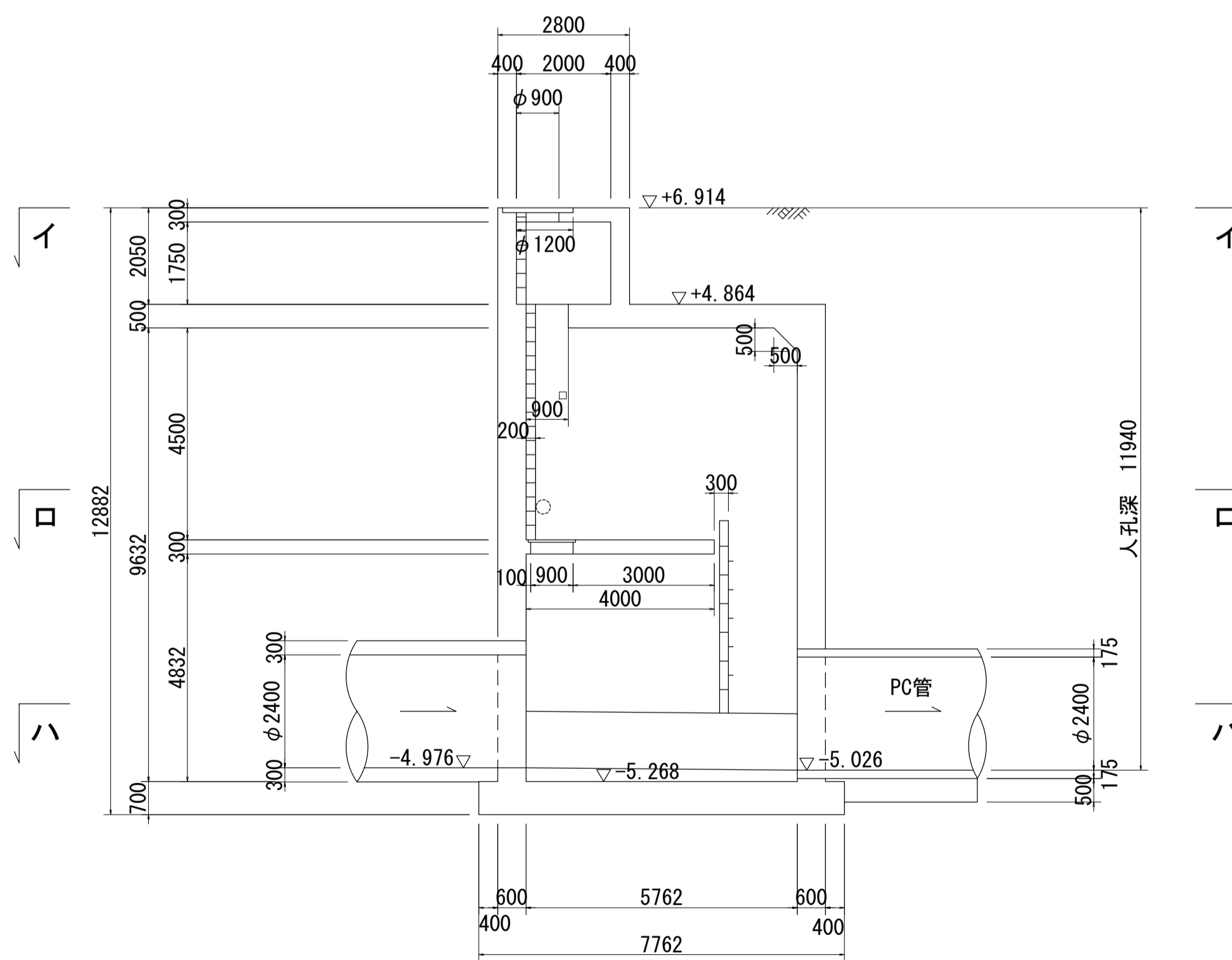
財産区分コード	大分類	中分類	小分類	整理番号
GA	管きょ施設	人 孔	第5-1工区	8



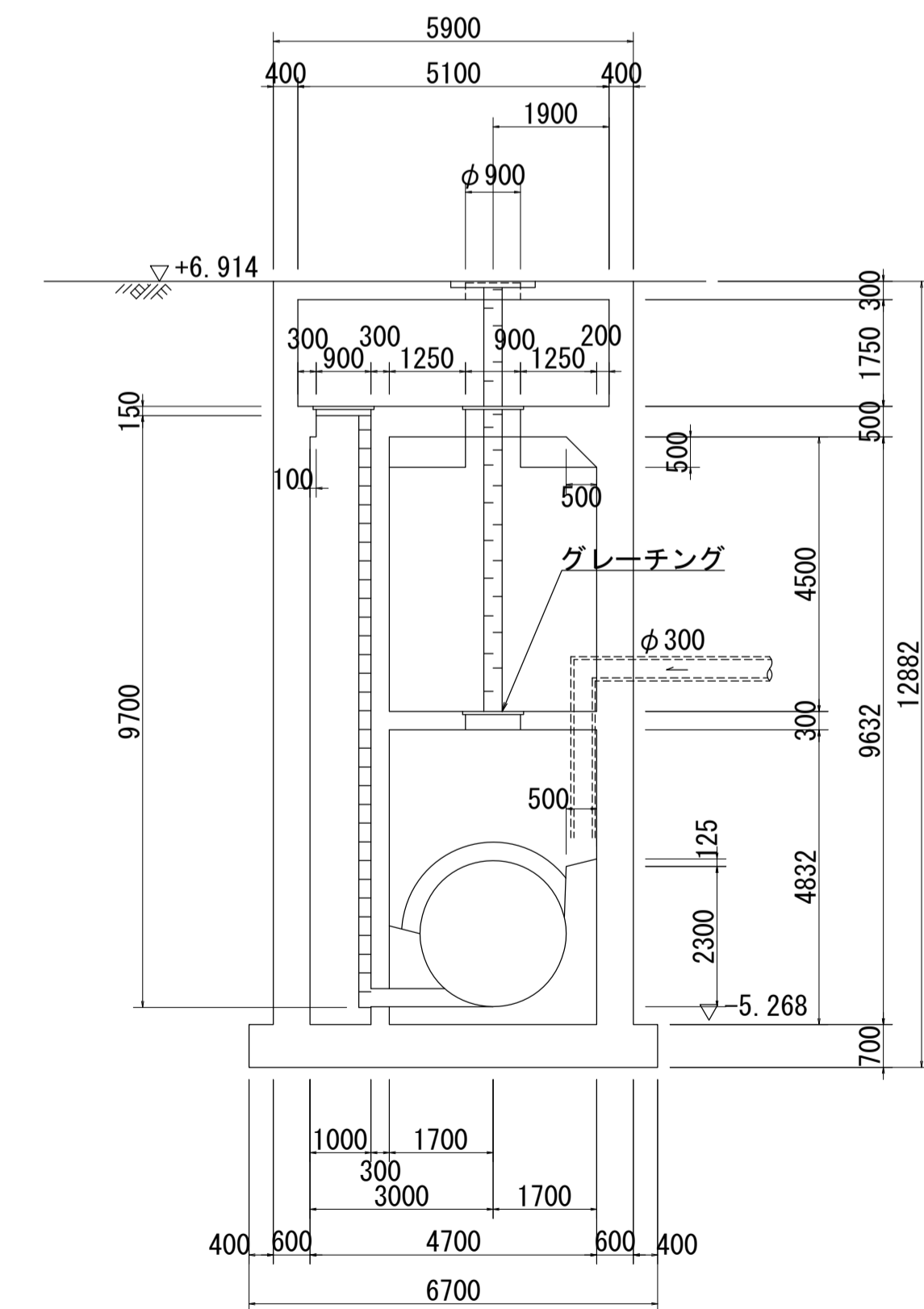
平面図 S=1:100 (ローロ)



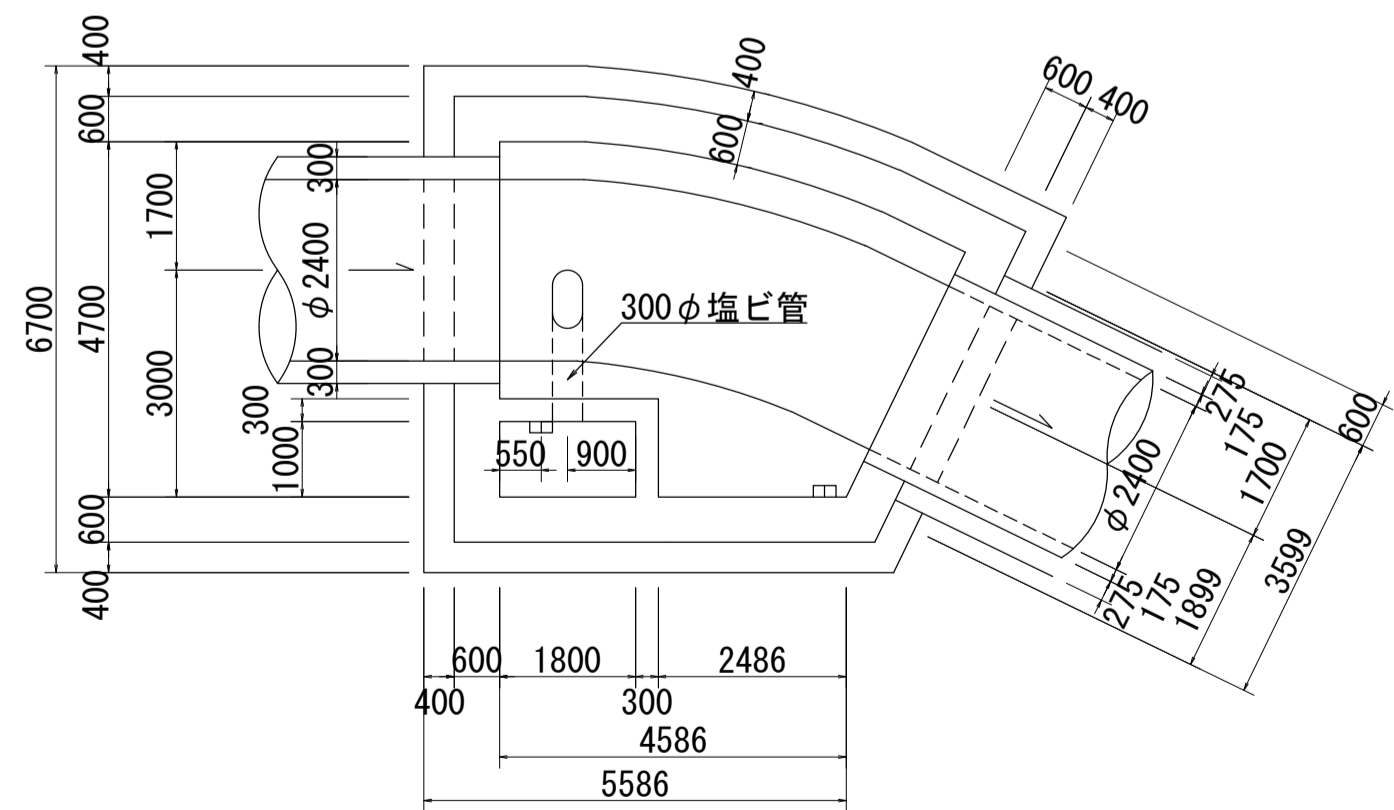
A-A 断面図 S=1:100



B-B 断面図 S=1:100



平面図 S=1:100 (ハーハ)



人孔番号

M3812

詳細図  
作成年

昭和  
50年  
3月

調整年

平成  
2年  
3月

ページ

36