

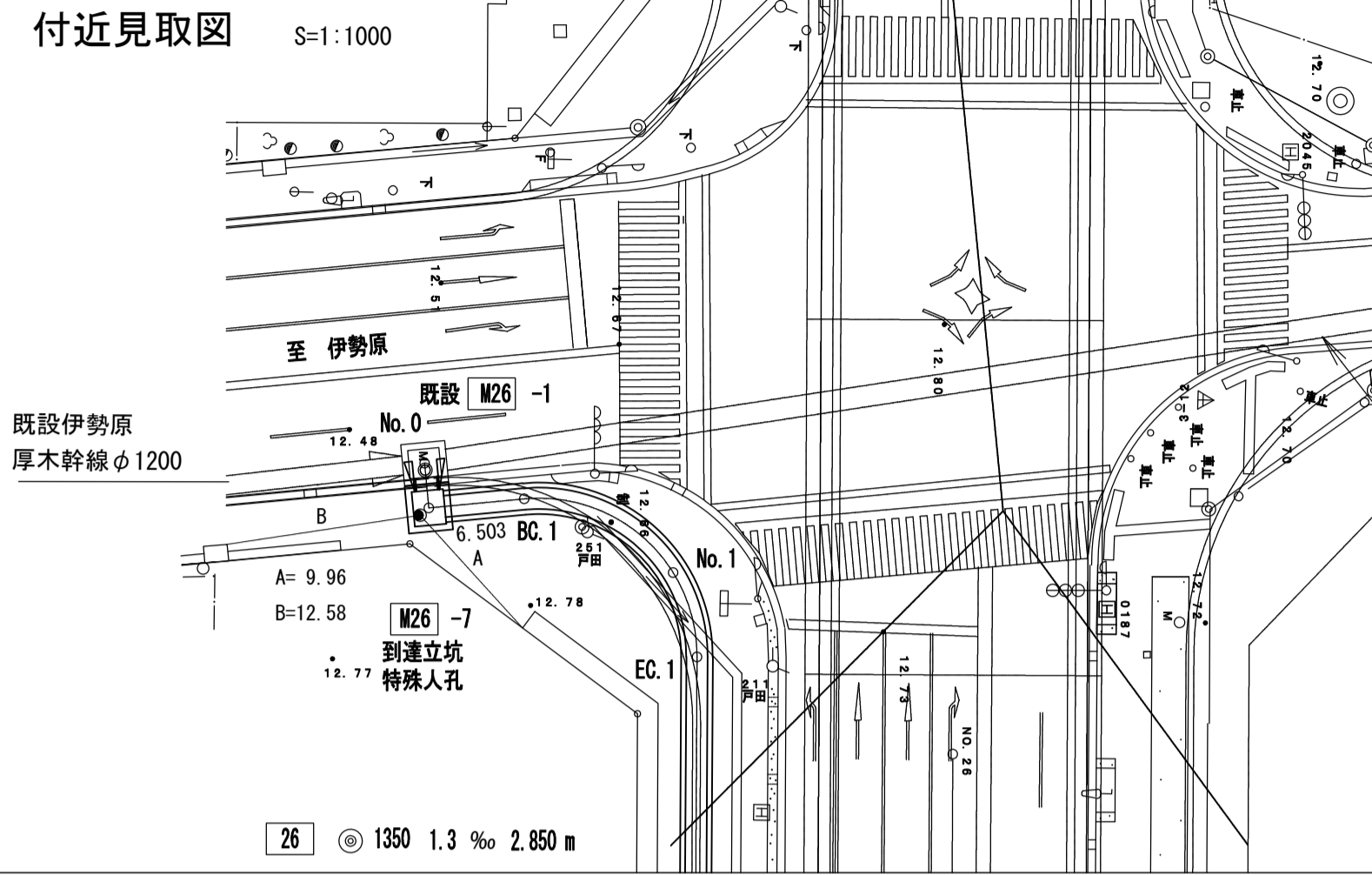
相模川流域下水道台帳

中間マンホール詳細図

(図面番号 22)

幹線名 伊勢原厚木幹線

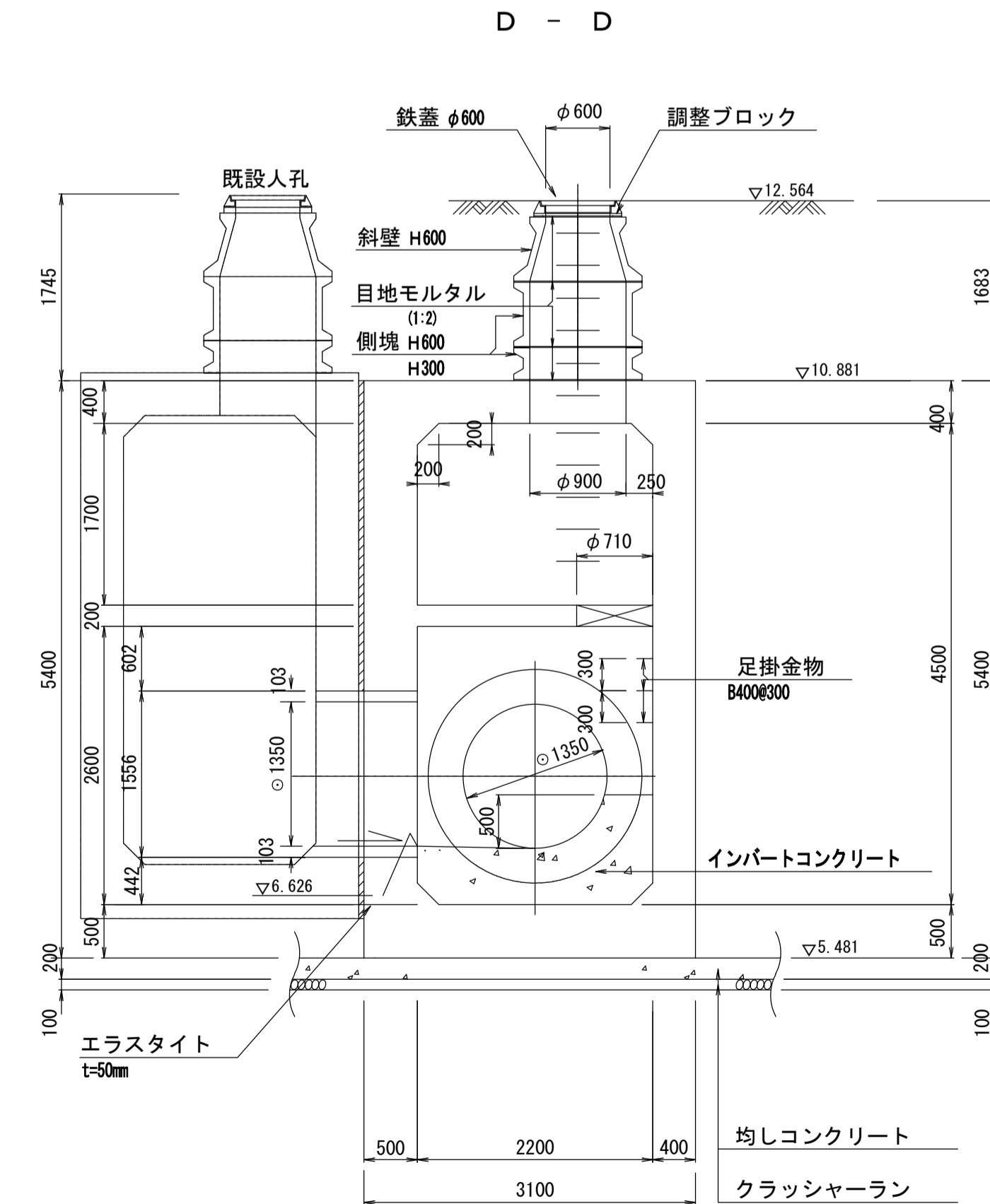
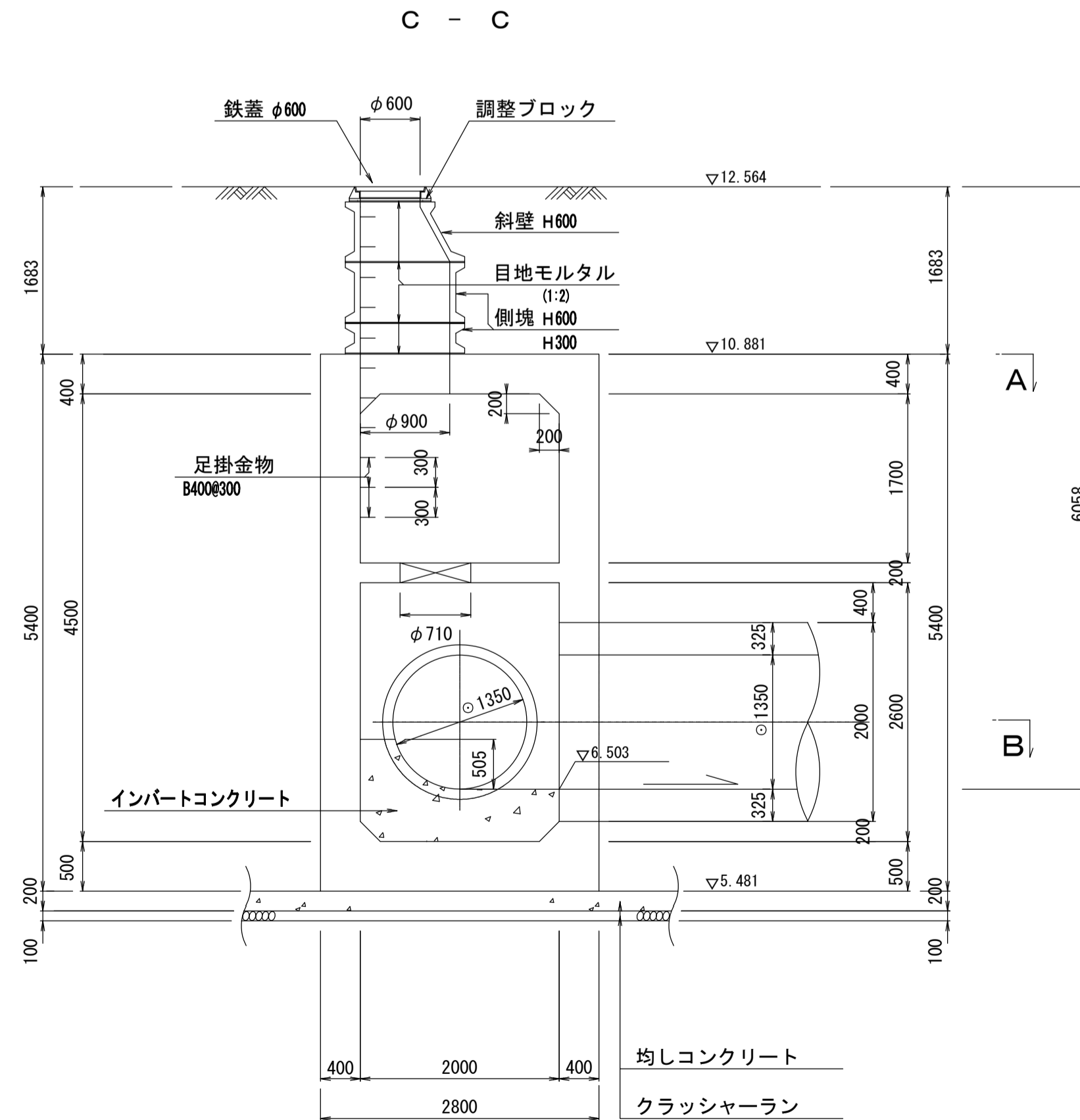
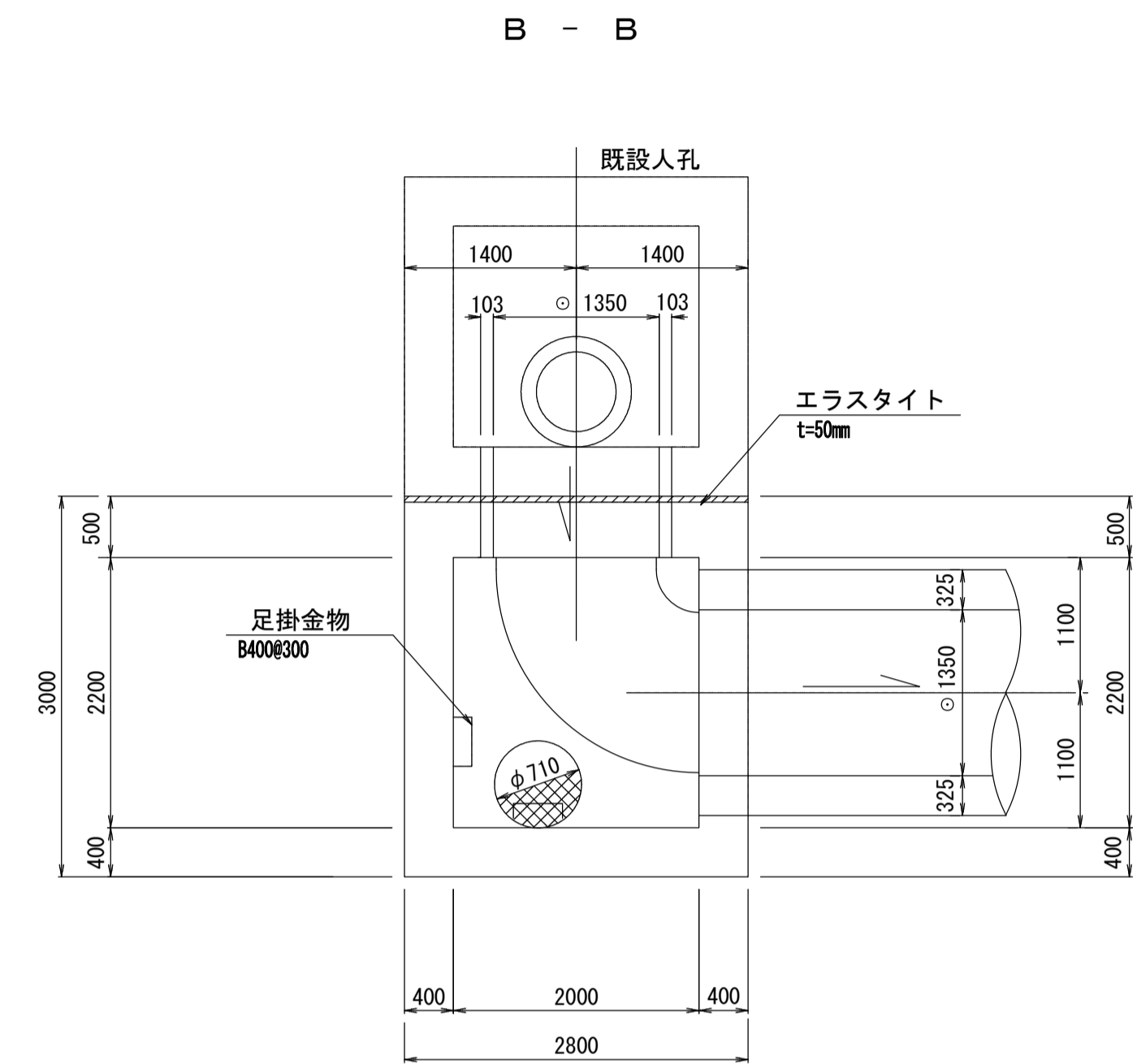
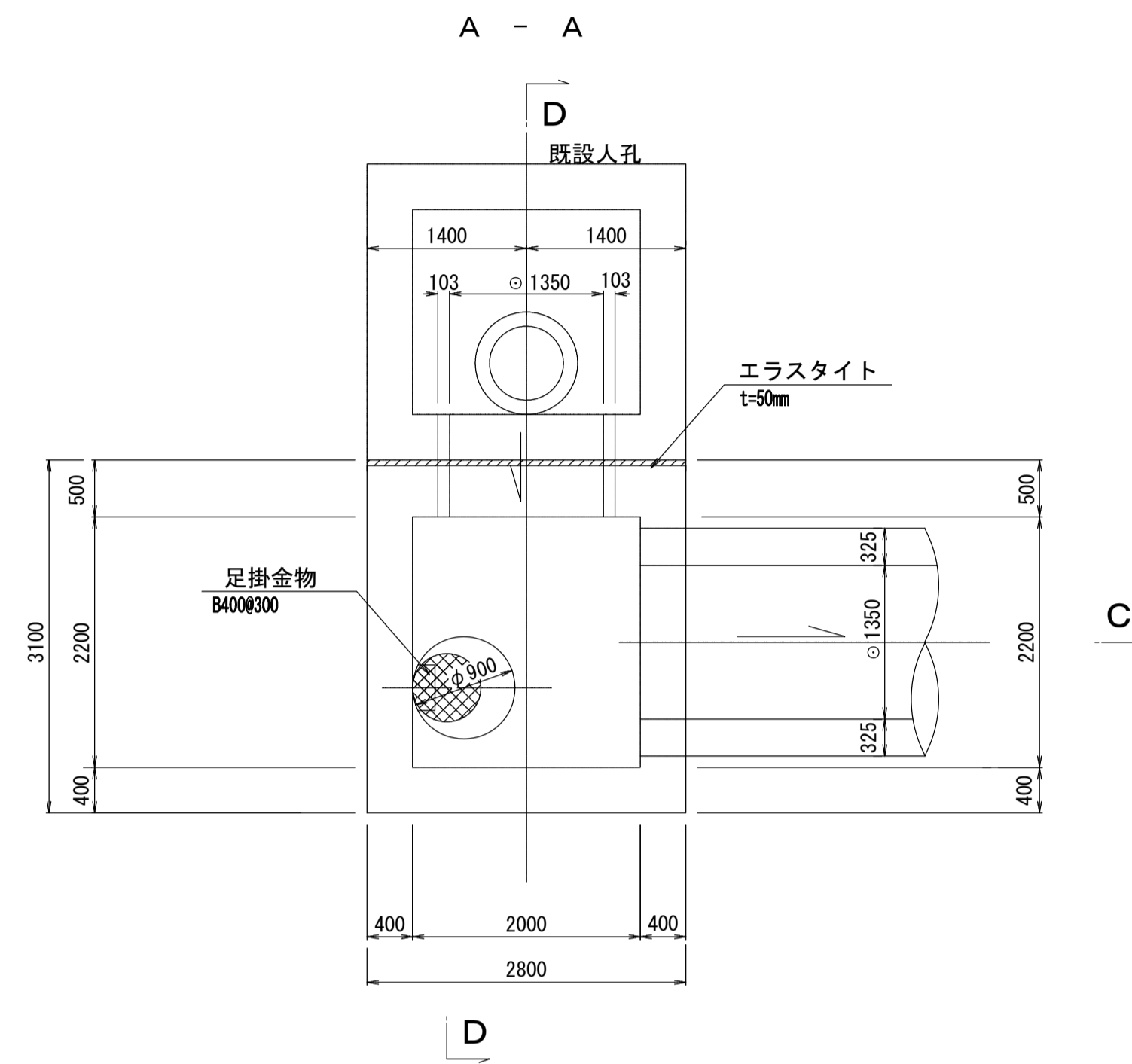
区分コード	大分類	中分類	小分類	整理番号
GA	管きよ施設	人孔	第4工区	



厚木市戸田 付近見取図
(施設平面縦断面 図面番号 7) S=1:1000

M26-7特殊人孔構造図

S=1:50



人孔番号

M
26

7

詳細図
作成年月
平成
24
年
3
月
調整年月
平成
24
年
3
月
ページ
37

相模川流域下水道台帳

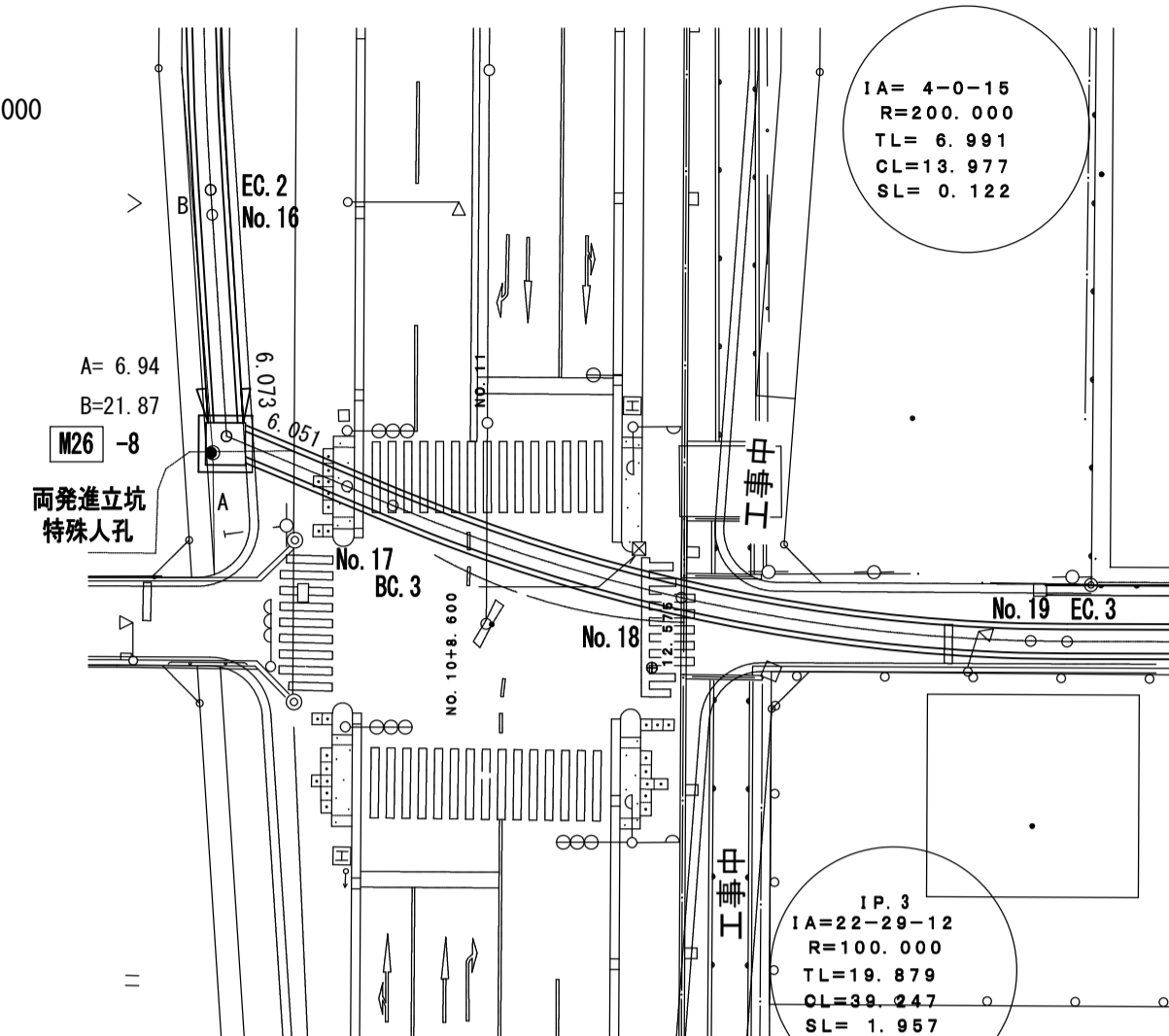
中間マンホール詳細図

(図面番号 23)

幹線名 伊勢原厚木幹線

区分コード	大分類	中分類	小分類	整理番号
GA	管きよ施設	人孔	第4工区	

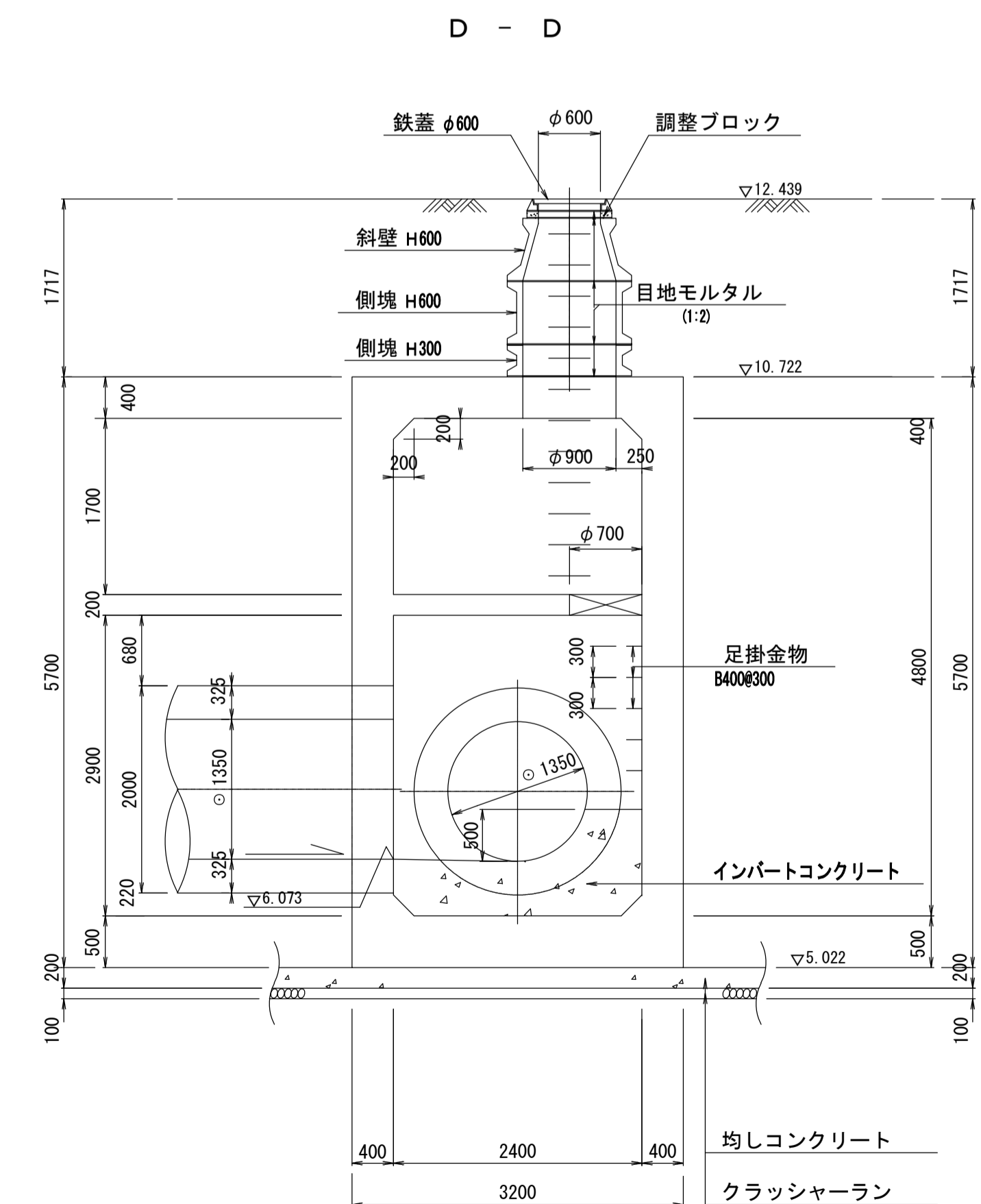
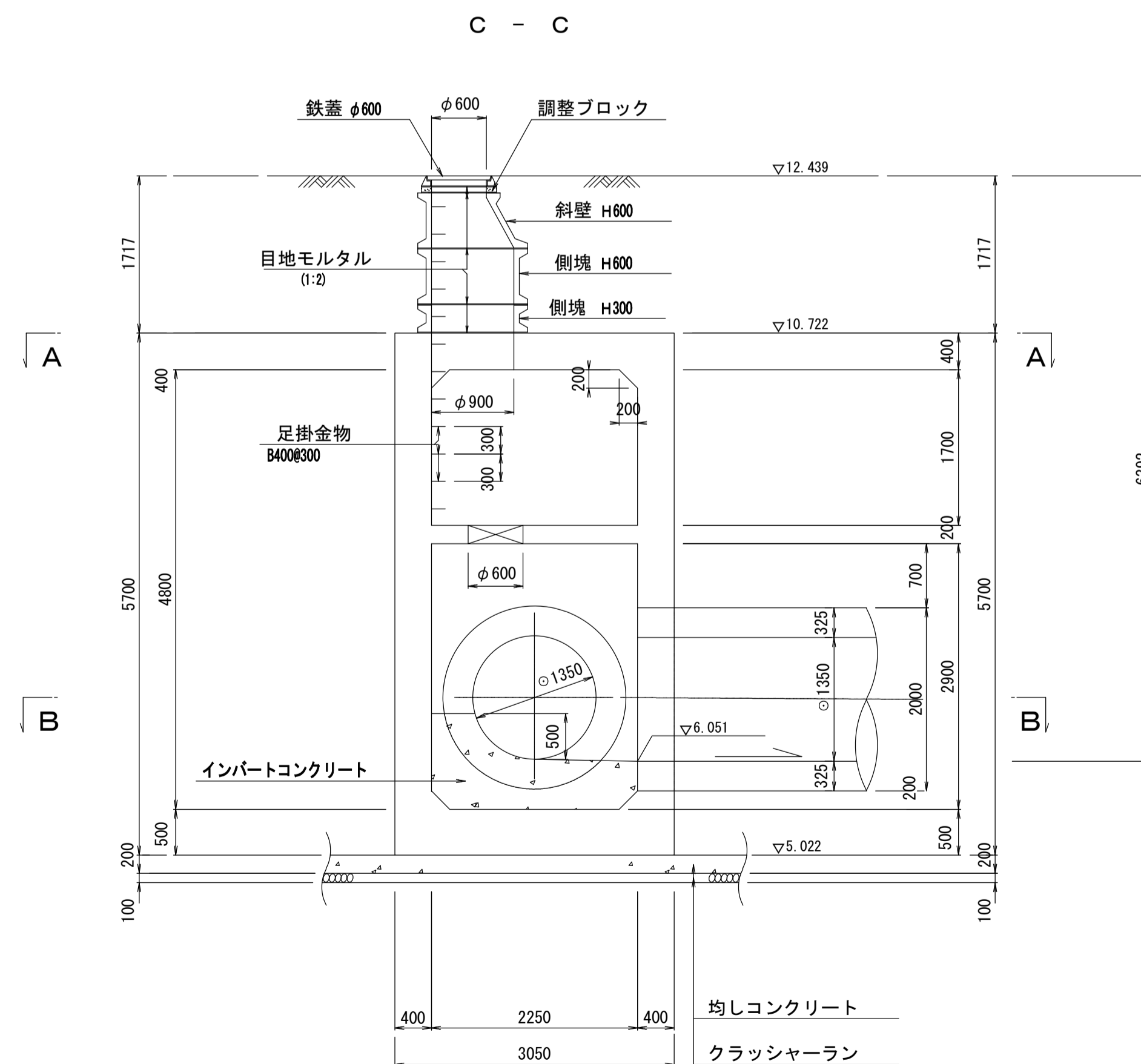
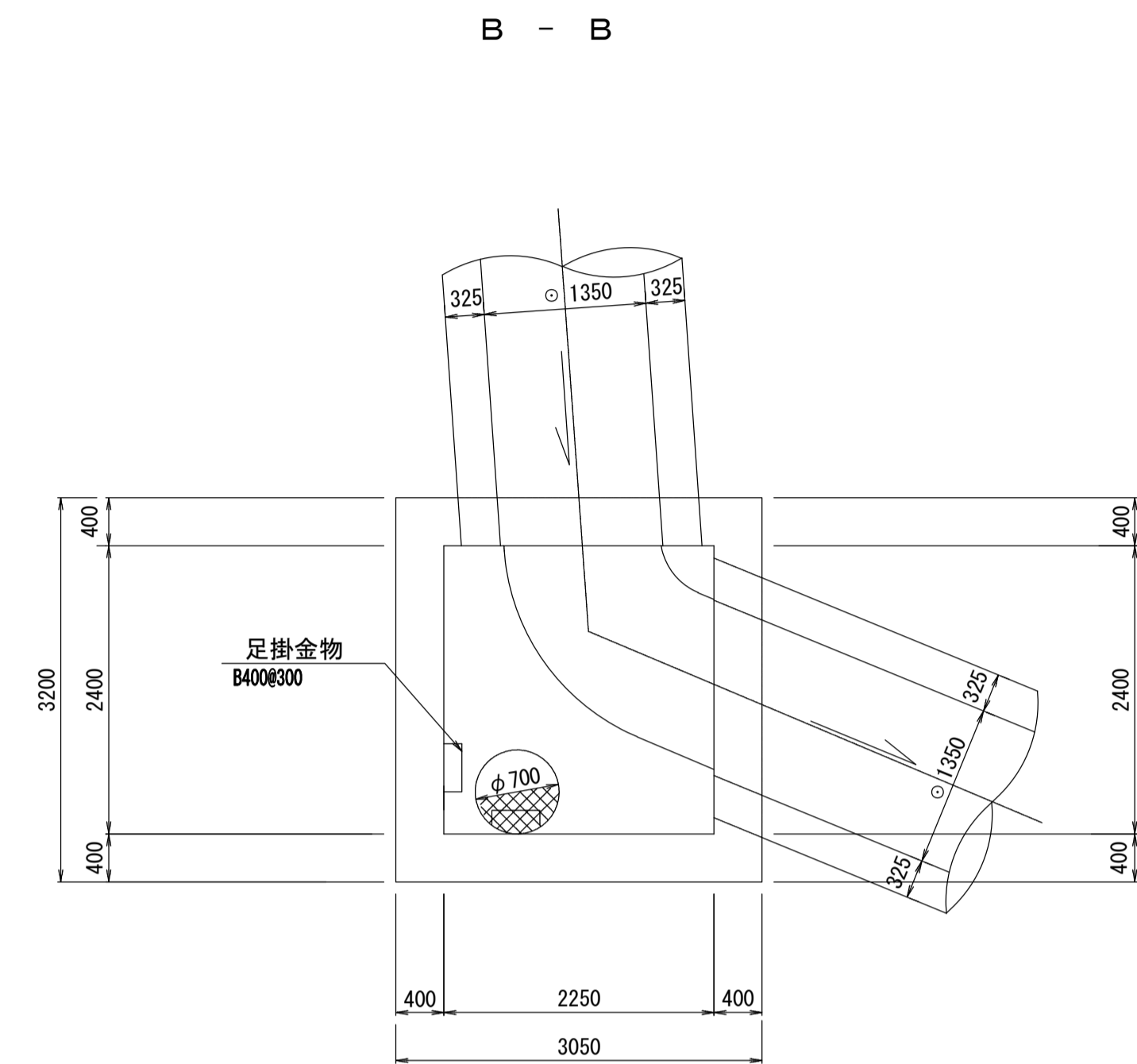
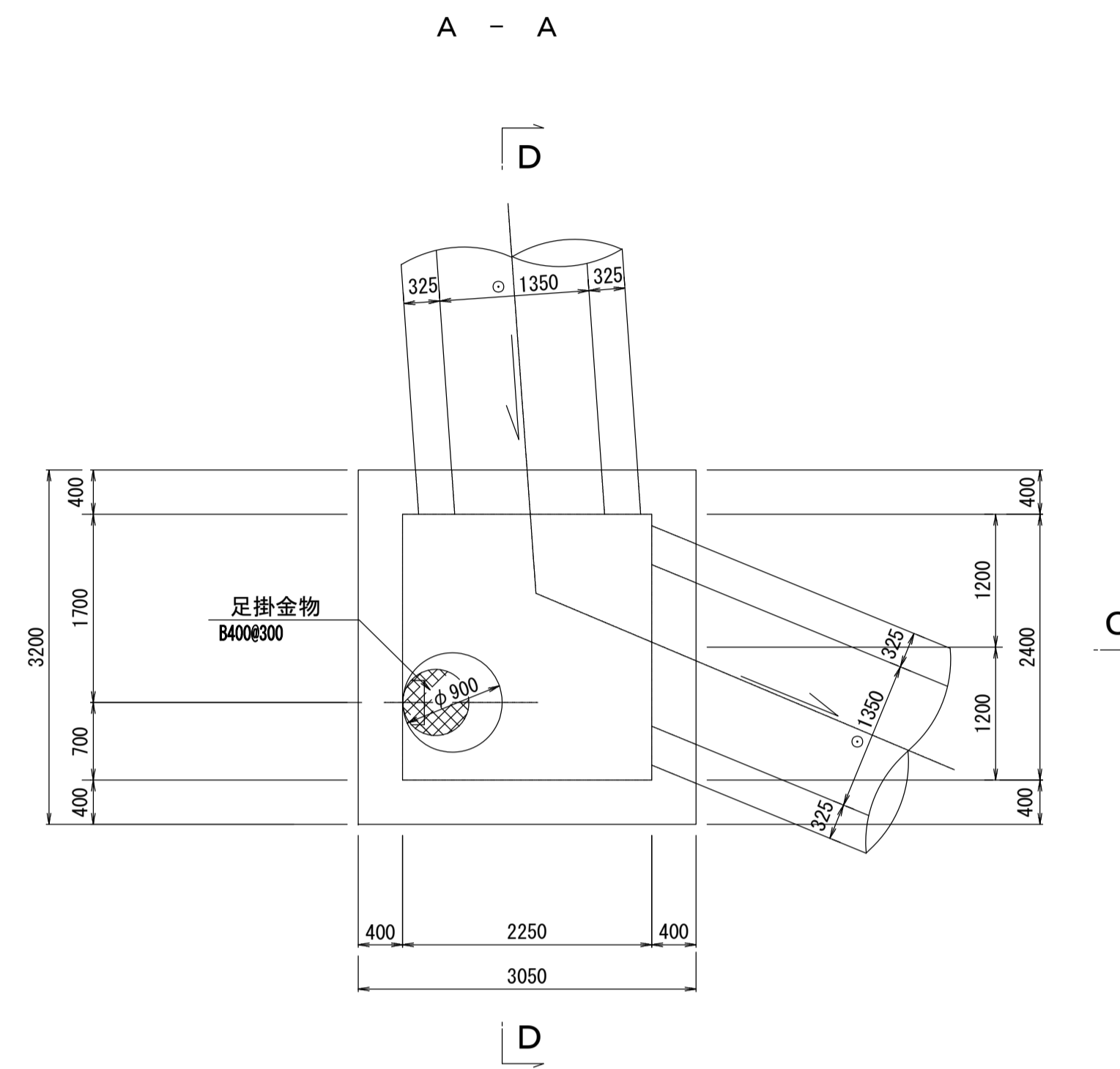
付近見取図 S=1:1000



厚木市戸田 付近見取図
(施設平面縦断面図 図面番号 8)

M26-8特殊人孔構造図

S=1:50



人孔番号

M
26

8

詳細図
作成年月
平成
24
年
3
月
調整年月
平成
24
年
3
月
ページ
38

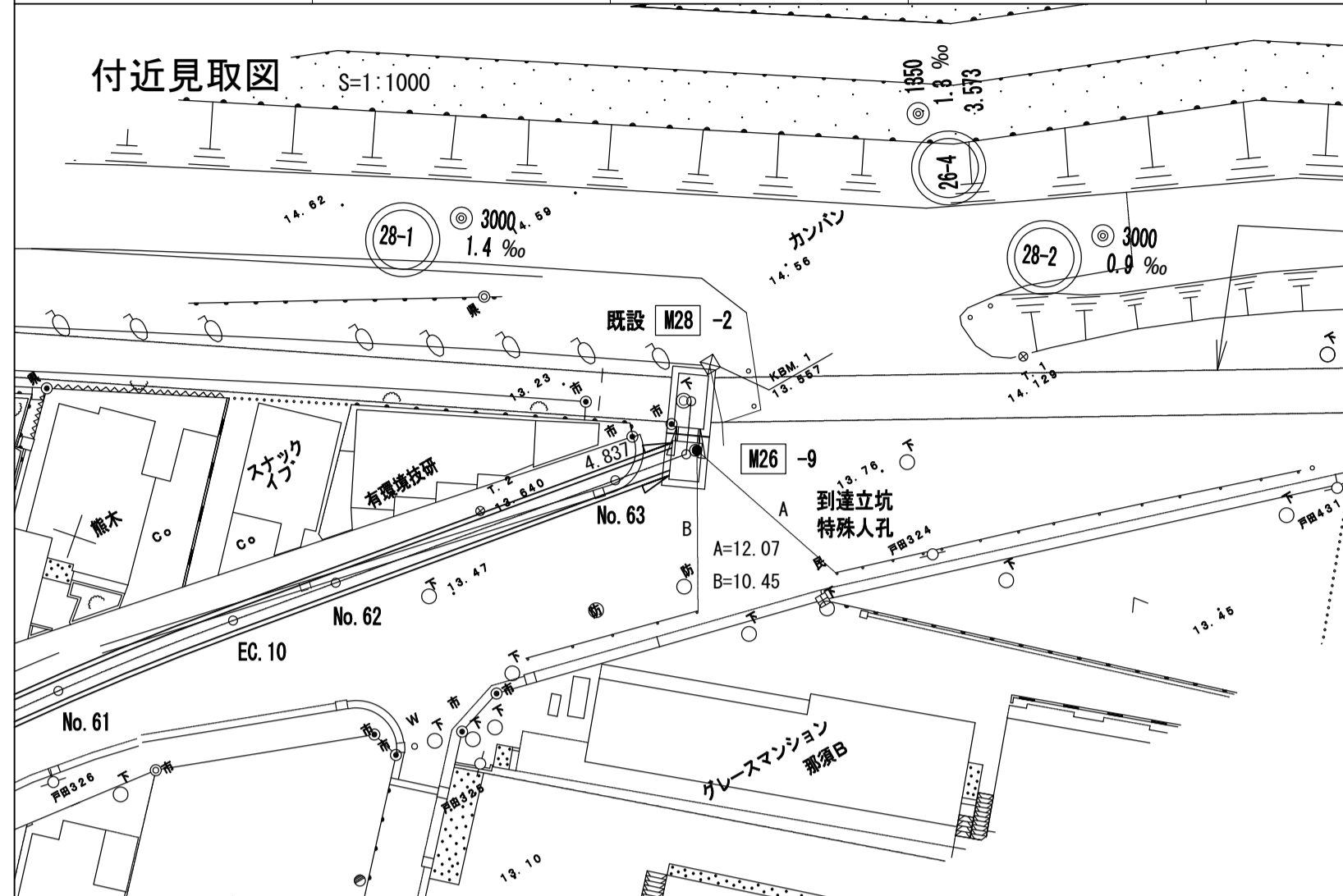
相模川流域下水道台帳

中間マンホール詳細図

(図面番号 24)

幹線名 伊勢原厚木幹線

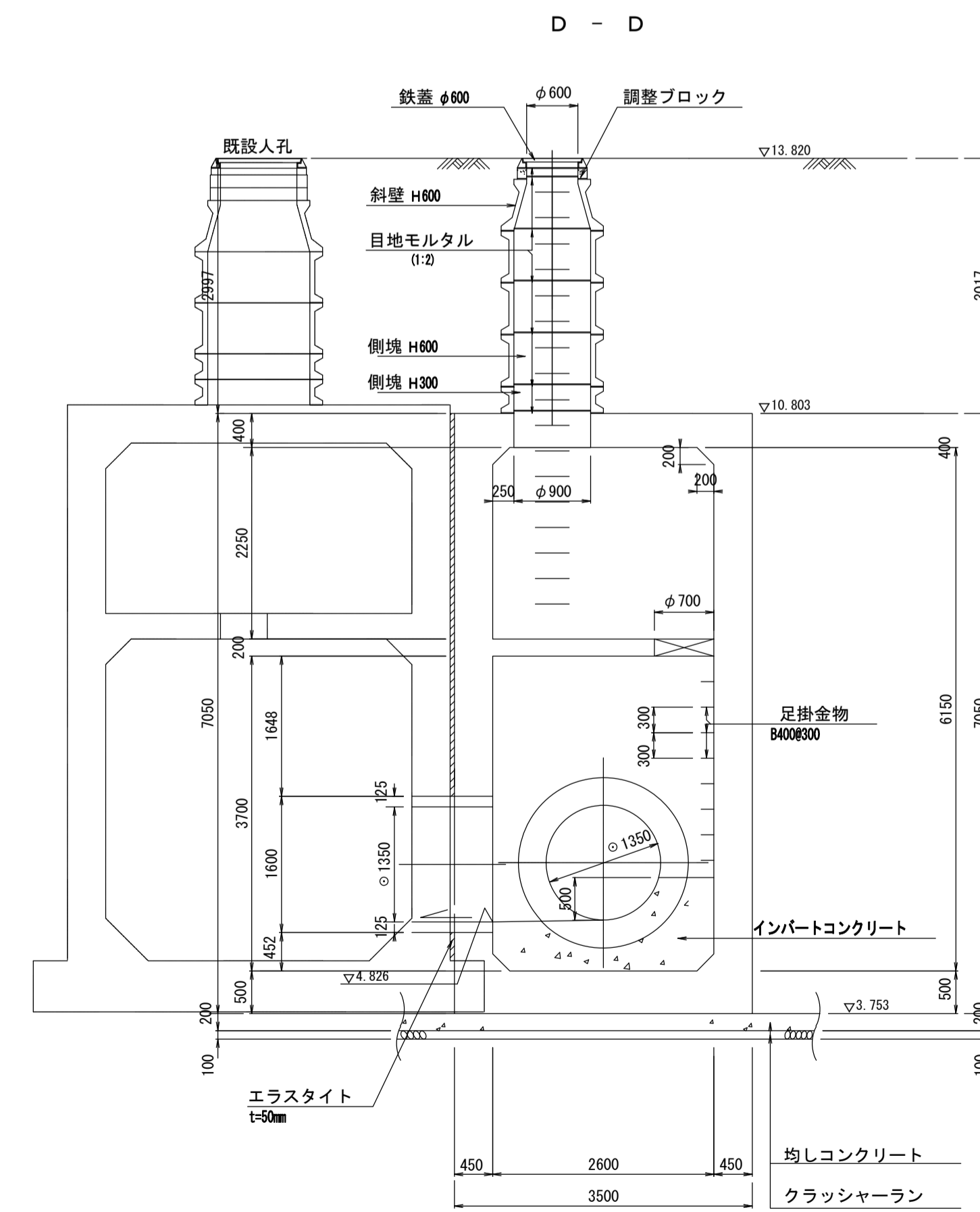
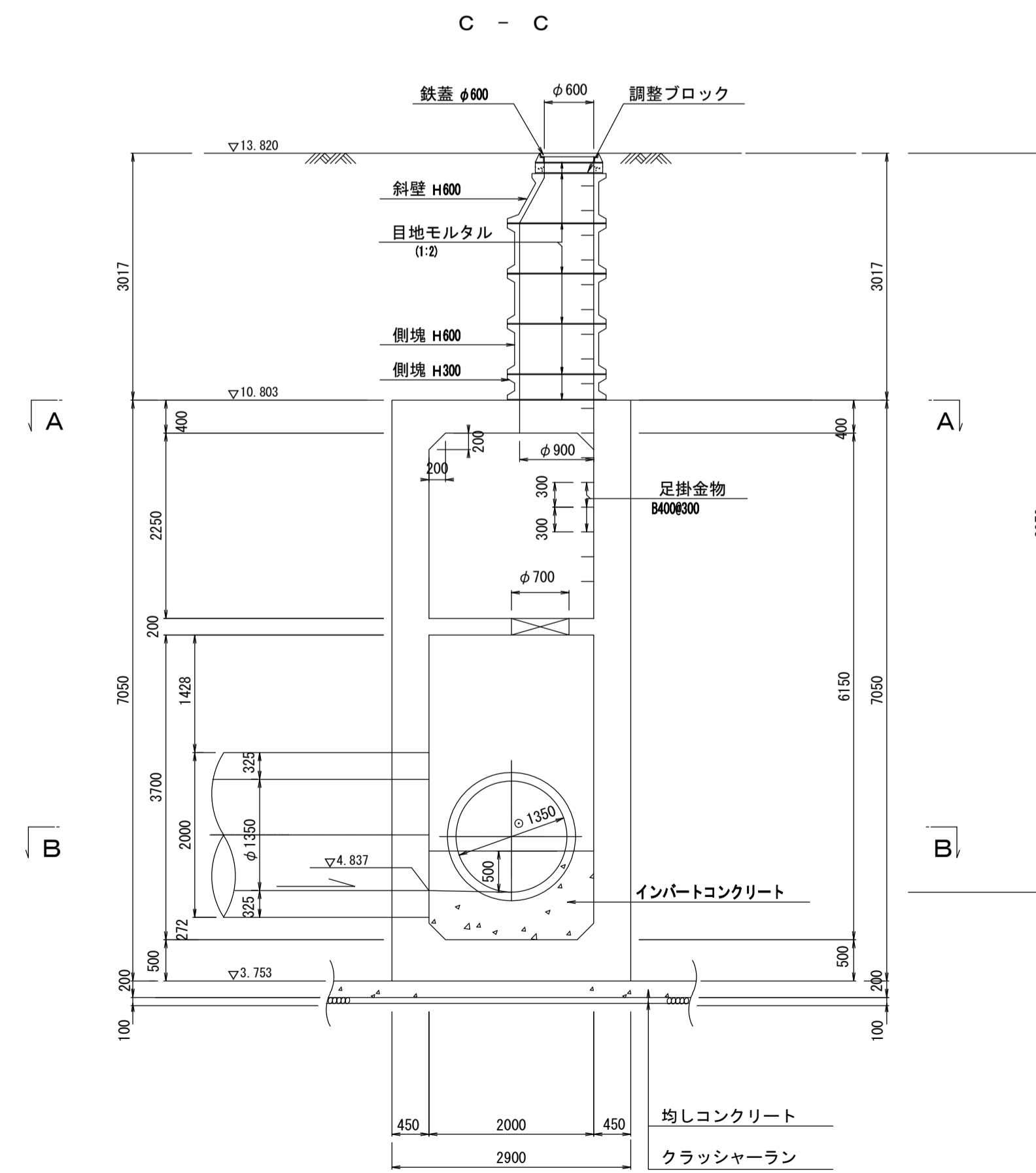
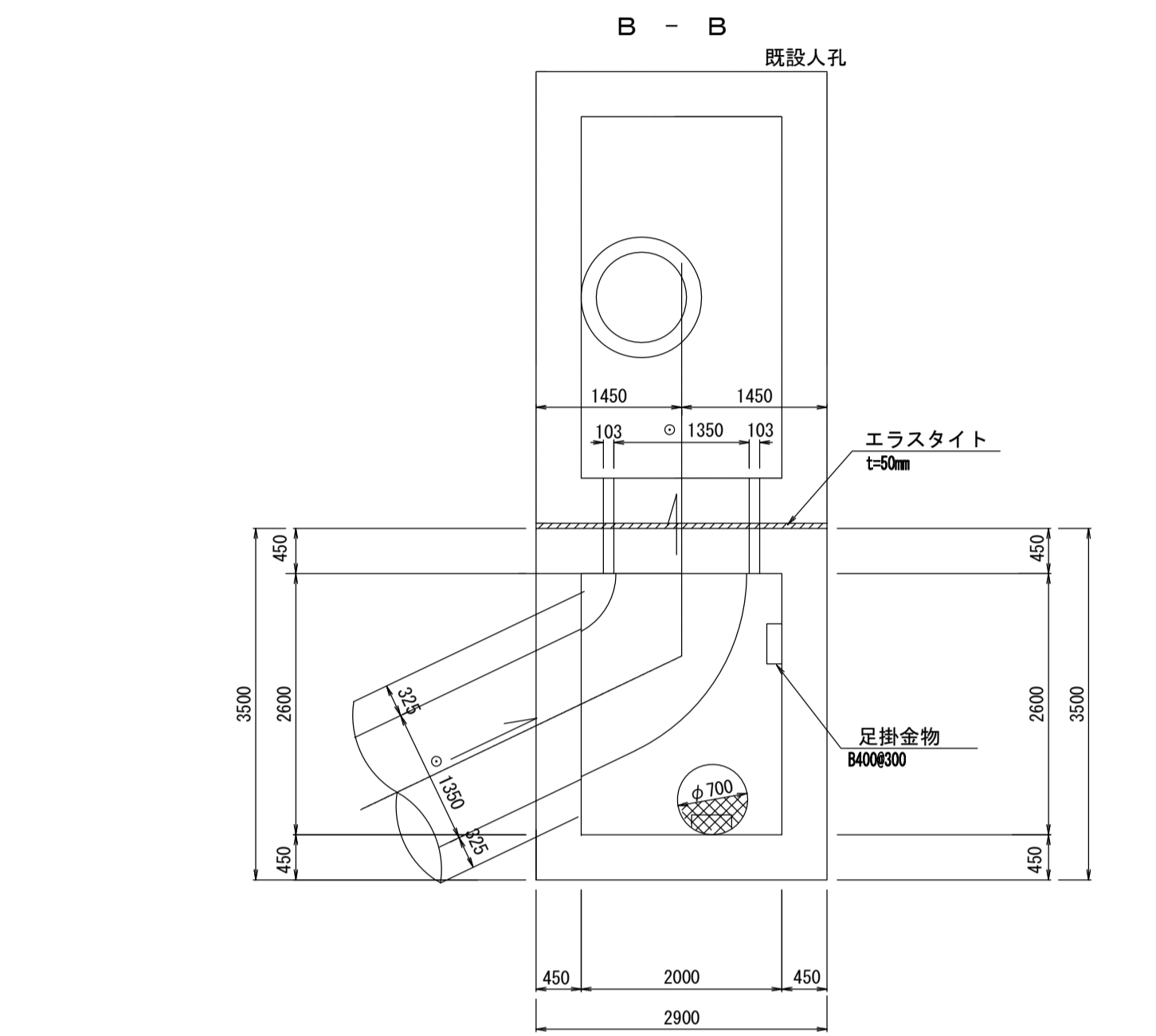
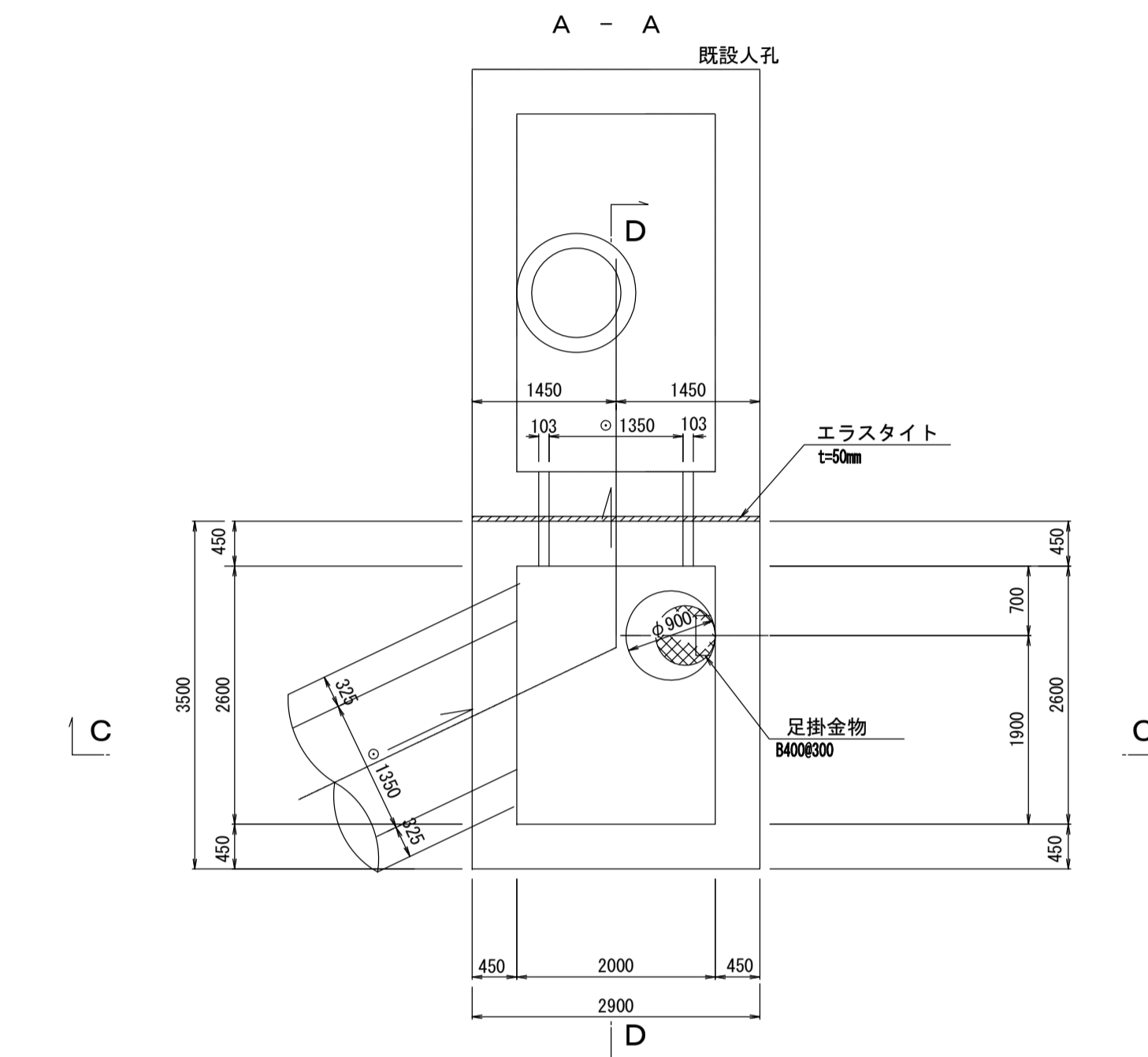
区分コード	大分類	中分類	小分類	整理番号
GA	管きよ施設	人孔	第4工区	



厚木市戸田 付近見取図 S=1:1000
(施設平面縦断面 図面番号 13)

M26-9特殊人孔構造図

S=1:60



人孔番号

M
26

9

詳細図
作成
年月
平成
24
年
3
月
調整
年月
平成
24
年
3
月
ページ
39