

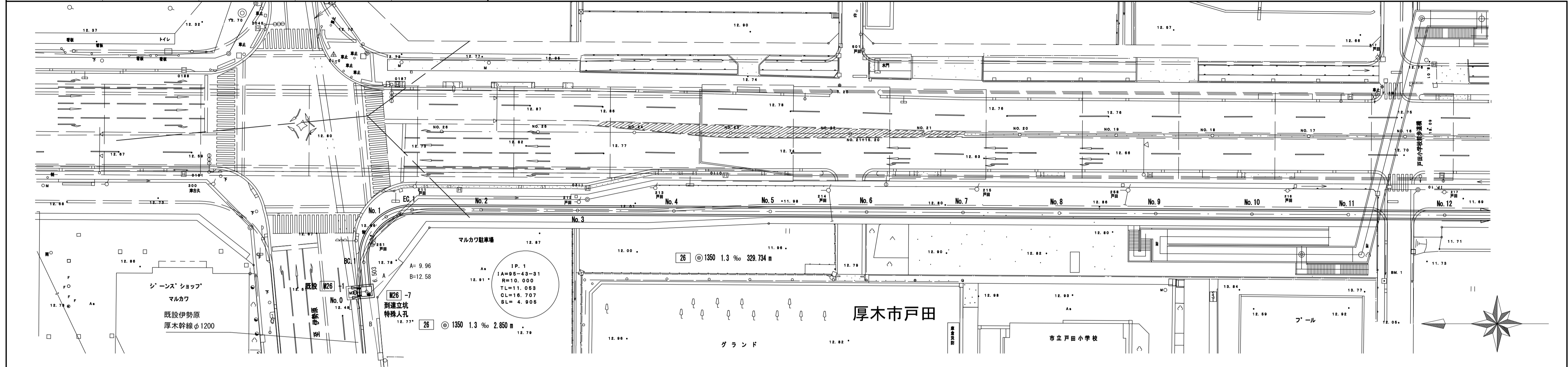
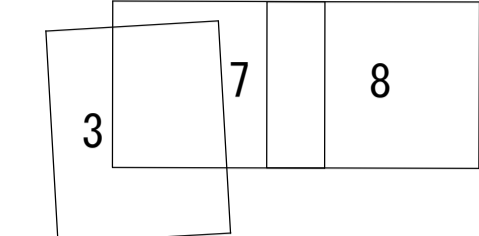
相模川流域下水道台帳

施設平面縦断図

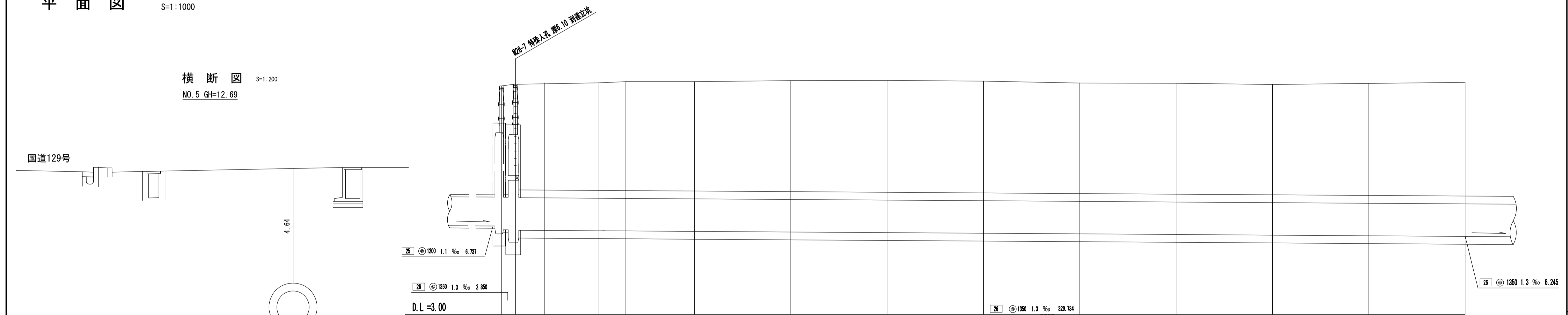
(図面番号 7)

幹線名 伊勢原厚木幹線

区分コード	大分類	中分類	小分類	整理番号
GA	管きよ施設	管きよ	第4工区	

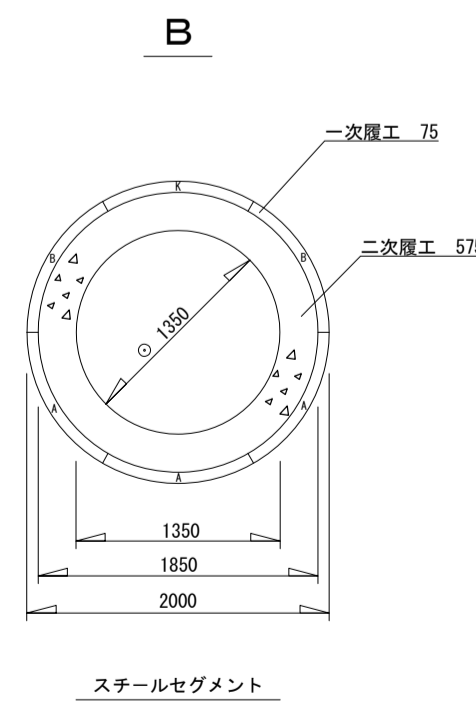


平面図 S=1:1000



横断図 S=1:200
NO.5 GH=12.69

管きよ構造図 S=100



施工区	4工区														
占用区間	国道129号(厚土)														
管きよ構造	B														
管頂高 (m)	12.49	12.56	12.62	12.62	12.67	12.67	12.71	12.72	12.69	12.61	12.60	12.59	12.59	12.64	
埋土 (m)	4.9	4.9	4.5	4.7	4.3	4.5	4.6	4.6	4.6	4.9	4.6	4.9	4.6	4.7	
管底高 (m)	6.77	6.66	6.46	6.46	6.47	6.45	6.49	6.40	6.27	6.29	6.21	6.22	6.29	6.25	
管径 (m)	0.00	2.850	8.80	20.00	25.837	40.00	60.00	80.00	100.00	120.00	140.00	160.00	180.00	200.00	
区間距離 (m)	0.00	2.850	6.00	11.070	5.637	14.363	20.00	20.00	20.00	20.00	20.00	20.00	20.00	20.00	
区間起点	No.0														
区間終点		No.1	No.1	EC.1		No.2	No.3		No.4	No.5	No.6	No.7	No.8	No.9	No.10
曲线	IP. 1 1A=96-43-31 R=10.000 TL=11.053 CL=16.707 SL= 4.905														

詳細図
作成
年月
平成
24
年
3
月
調整
年月
平成
24
年
3
月
ページ
9

相模川流域下水道台帳

施設平面縦断図

(図面番号 8)

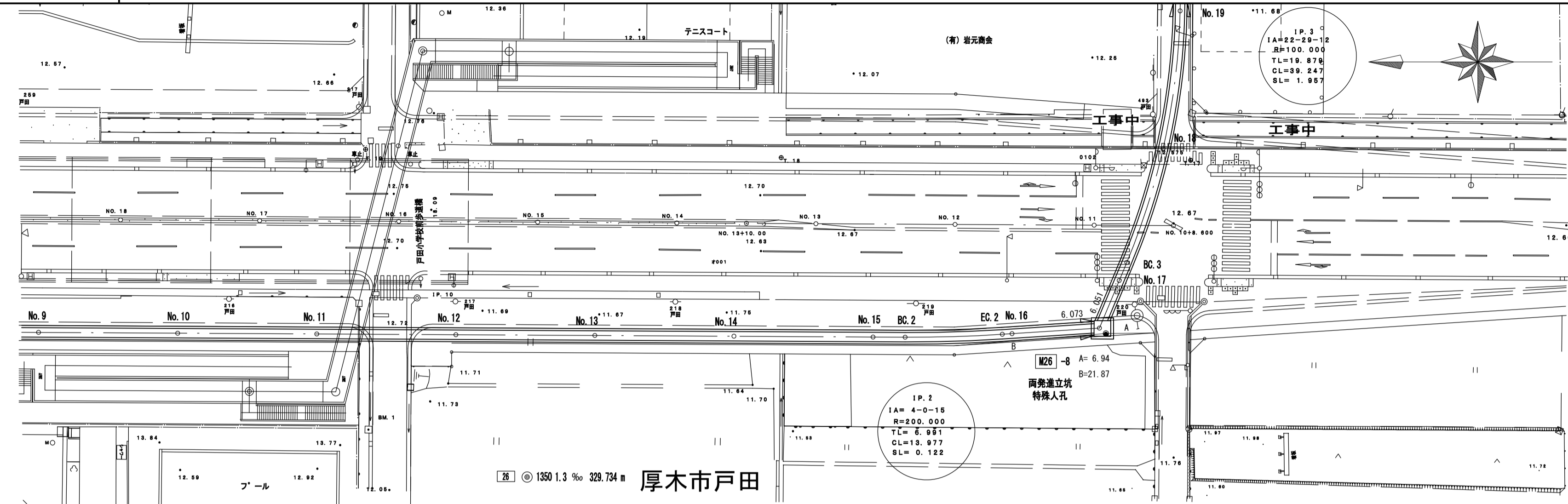
幹線名 伊勢原厚木幹線

7

8

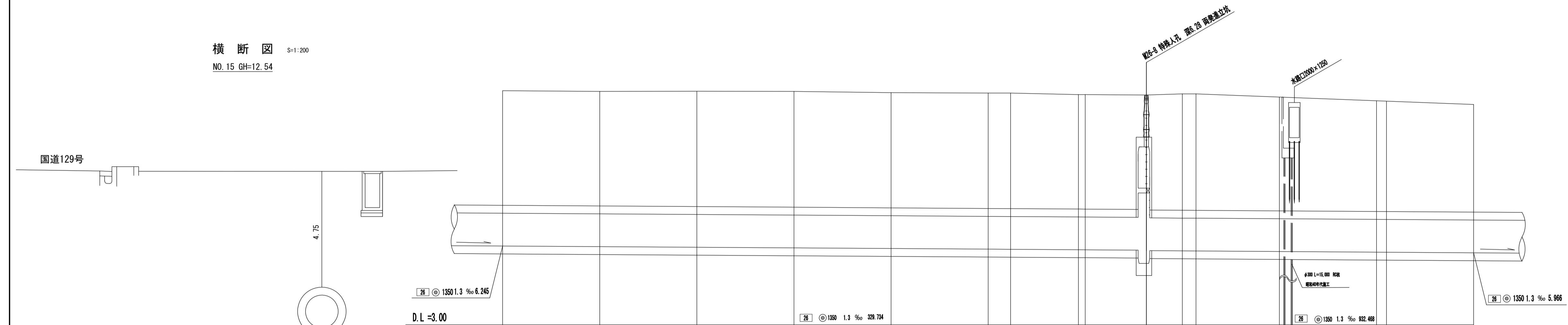
区分コード	大分類	中分類	小分類	整理番号
GA	管きよ施設	管きよ	第4工区	

平面図 S=1:1000

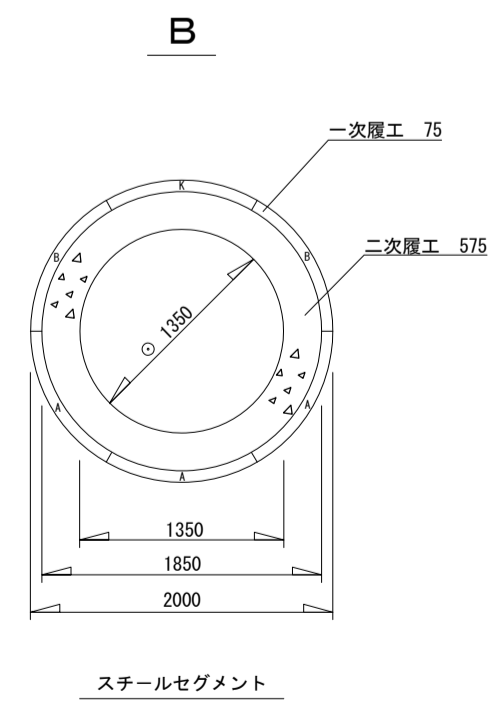


横断図 S=1:200
NO.15 GH=12.54

国道129号



管きよ構造図 S=1/00



施工工区	4工区																			
占用区間	国道129号(厚土)										厚木市道G-83号線									
管きよ構造	B																			
管頂高 (m)	12.84	12.81	12.82	12.81	12.85	12.84	12.84	12.88	12.89	12.81	12.81	12.80	12.82	12.82	12.87					
管底高 (m)	6.96	6.21	6.16	6.12	6.17	6.17	6.16	6.06	6.05	6.02	6.01	6.01	5.86	5.86	5.96					
管径 (mm)	200,000	200,000	200,000	200,000	200,000	300,000	300,000	310,500	300,000	300,000	300,000	300,000	300,000	300,000	400,000					
区間距離 (m)	0.000	20.000	20.000	20.000	20.000	20.000	4.615	13.977	1.404	12.594	7.416	2.812	17.188	20.000	2.050					
管位	No.10	No.11	No.12	No.13	No.14	No.15	BC.2	EC.2	No.16	No.17	EC.3	No.18	No.19	EC.3	No.20					
曲率								IP.2 IA=4-0-16 R=200,000 TL=6.991 CL=19.977 SL=0.122				IP.3 IA=22-29-12 R=100,000 TL=19.879 CL=99.247 SL=1.997								

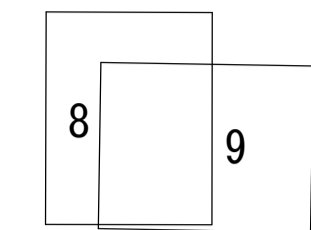
詳細図
作成
年月
平成
24
年
3
月
調整
年月
平成
24
年
3
月
ページ
10

相模川流域下水道台帳

施設平面縦断図

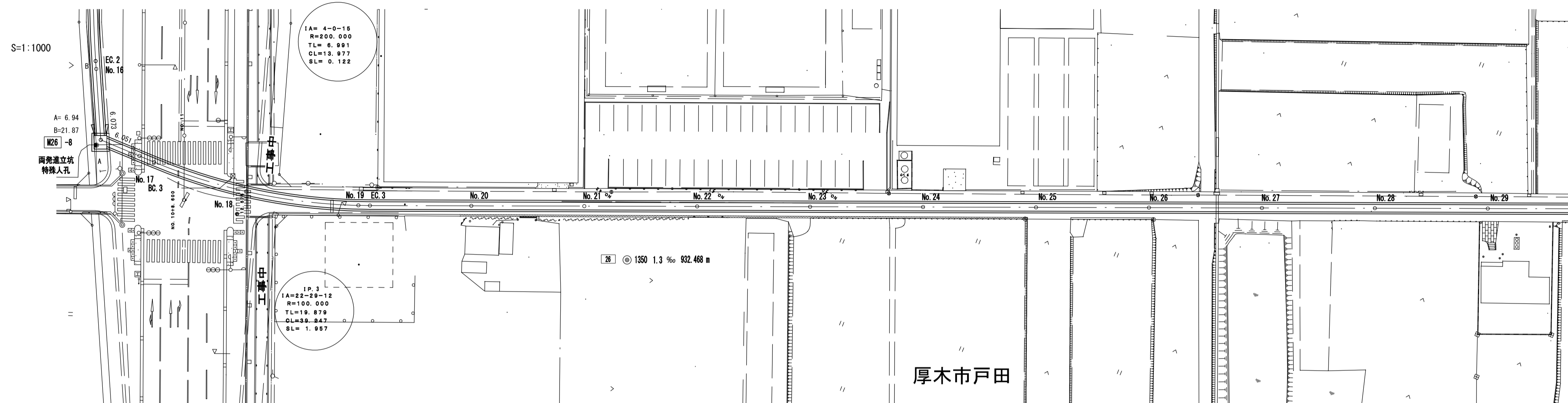
(図面番号 9)

幹線名 伊勢原厚木幹線

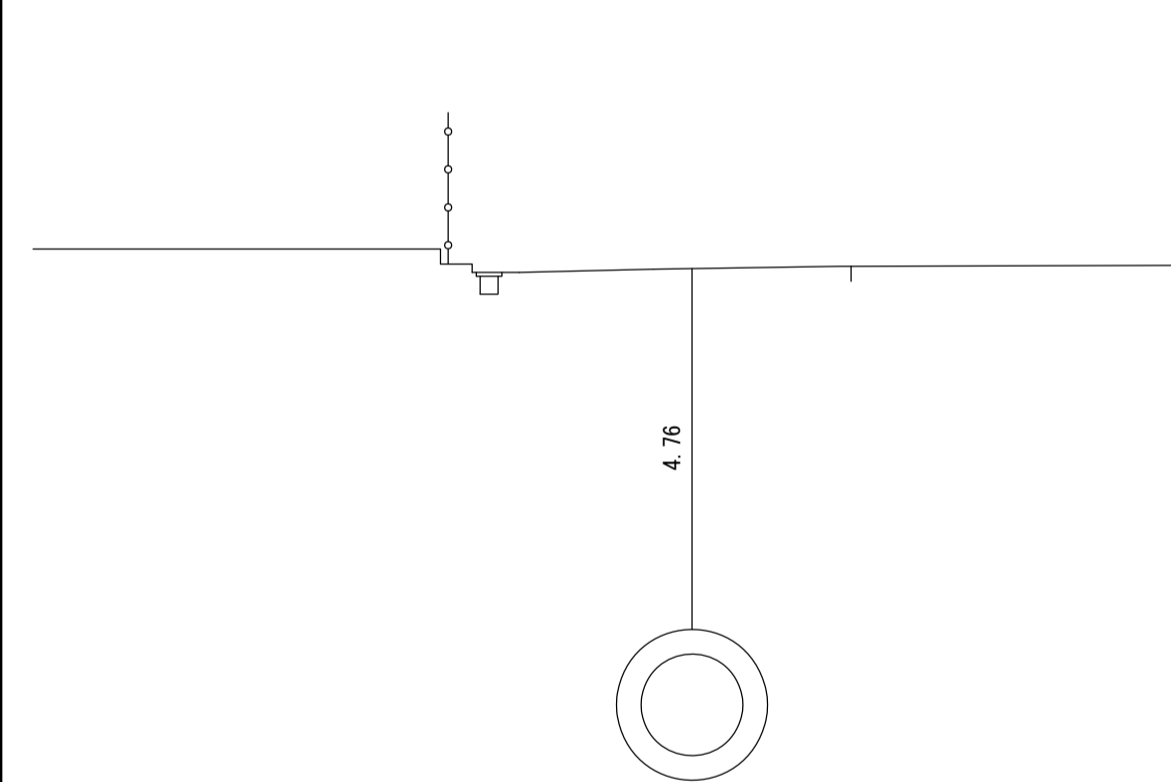


区分コード	大分類	中分類	小分類	整理番号
GA	管きよ施設	管きよ	第4工区	

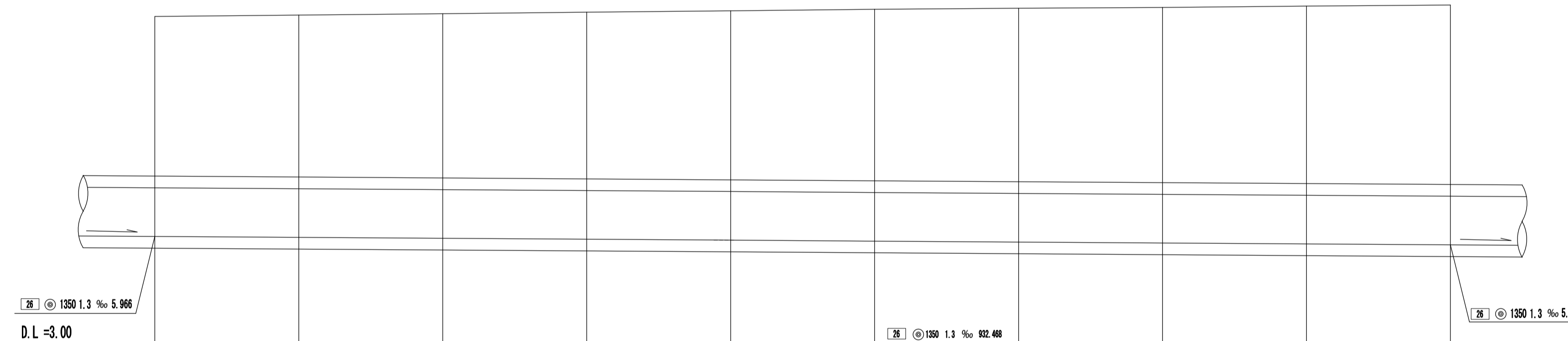
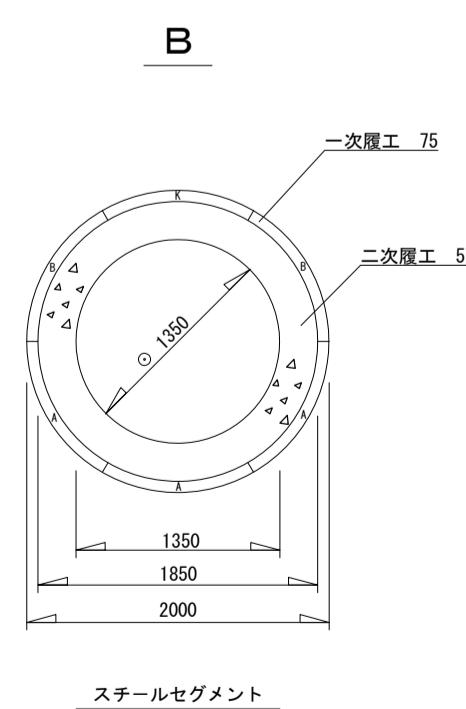
平面図



横断図
NO. 25 GH=12.27



管きよ構造図



施工区	4工区									
占用区間	厚木市道G-83号線									
管きよ構造	B									
管頂高 (m)	12.07	12.11	12.15	12.19	12.23	12.27	12.30	12.32	12.36	12.39
管底高 (m)	4.43	4.50	4.56	4.63	4.69	4.76	4.82	4.86	4.93	4.99
管底高 (m)	5.996	5.990	5.974	5.958	5.942	5.927	5.910	5.894	5.877	5.860
管頂高 (m)	400.000	420.000	440.000	460.000	480.000	500.000	520.000	540.000	560.000	580.000
区間距離 (m)	0.00	20.00	40.00	60.00	80.00	100.00	120.00	140.00	160.00	180.00
区間距離 (m)	0.00	20.00	40.00	60.00	80.00	100.00	120.00	140.00	160.00	180.00
区間距離 (m)	0.00	20.00	40.00	60.00	80.00	100.00	120.00	140.00	160.00	180.00
区間距離 (m)	0.00	20.00	40.00	60.00	80.00	100.00	120.00	140.00	160.00	180.00
区間距離 (m)	0.00	20.00	40.00	60.00	80.00	100.00	120.00	140.00	160.00	180.00
区間距離 (m)	0.00	20.00	40.00	60.00	80.00	100.00	120.00	140.00	160.00	180.00

詳細図
作成
年月
平成
24
年
3
月
調整
年月
平成
24
年
3
月
ページ
11

相模川流域下水道台帳

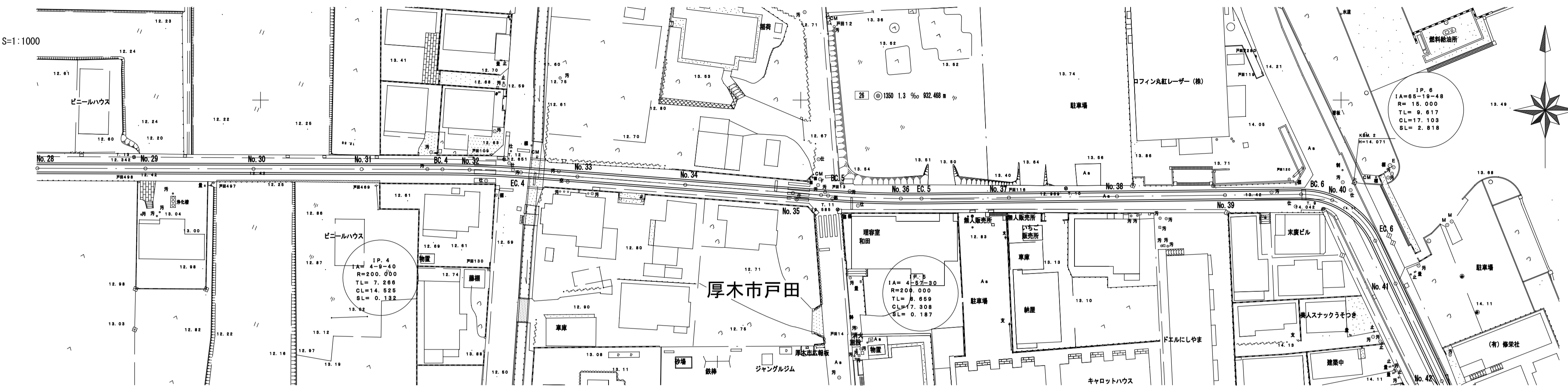
施設平面縦断図

(図面番号 10)

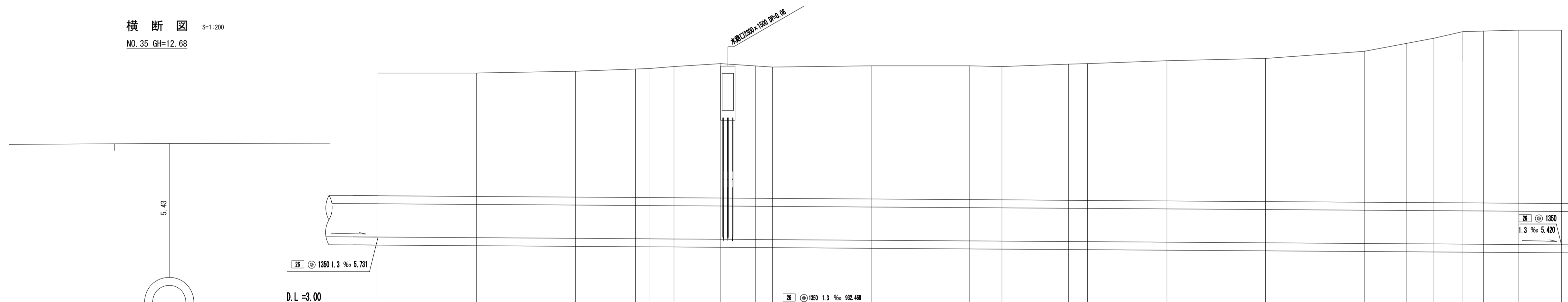
幹線名 伊勢原厚木幹線

区分コード	大分類	中分類	小分類	整理番号
GA	管きよ施設	管きよ	第4工区	

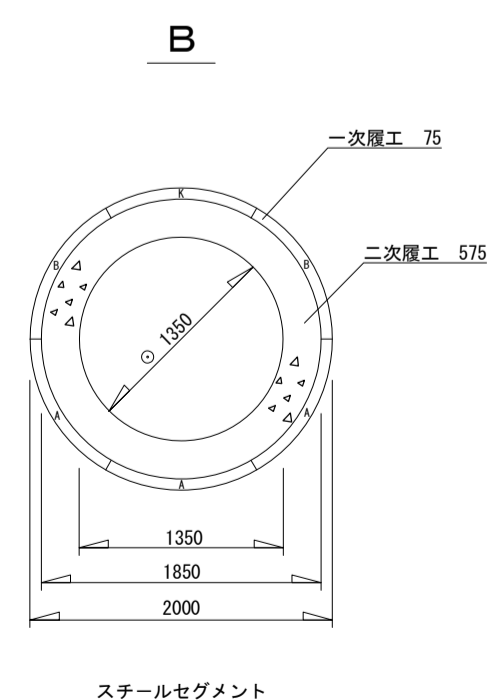
平面図 S=1:1000



横断図 S=1:200
NO.35 GH=12.68



管きよ構造図 S=100



施工工区	4工区																		
占用区間	厚木市道G-83号線												厚木市道2-8号線						
管きよ構造	B																		
管頂面高 (m)	12.39	12.39	12.46	12.57	12.65	12.77	12.83	12.88	12.88	12.85	12.75	12.77	12.89	12.88	13.27	13.88	14.07	14.13	14.13
土葺	4.68	5.01	5.11	5.24	5.32	5.46	5.53	5.40	5.49	5.41	5.59	5.55	5.69	5.61	6.13	6.67	6.95	7.09	7.04
管底面高 (m)	5.71	5.705	5.699	5.661	5.655	5.642	5.629	5.622	5.676	5.696	5.69	5.645	5.625	5.699	5.672	5.653	5.645	5.631	5.620
埋込距離 (m)	680.000	680.000	620.000	624.877	646.000	646.520	656.000	660.000	680.000	700.000	706.531	720.000	723.828	740.000	760.000	788.830	794.112	800.000	820.000
区間距離 (m)	0.000	20.000	20.000	12.177	14.977	5.023	9.500	10.488	20.000	20.000	6.531	12.469	3.838	16.611	20.000	20.000	14.112	5.888	8.185
区間	№.29	№.30	№.31	B.C.4	№.32	E.C.4	№.33	№.34	№.35	B.C.5	№.36	E.C.5	№.37	№.38	№.39	B.C.6	№.40	E.C.6	№.41
線	IP. 4 1A= 4-8-40 R=200.000 CL=14.826 TL= 7.286 SL= 0.132																		
由	IP. 5 1A= 4-8-30 R=200.000 CL=17.308 TL= 4.659 SL= 0.187																		
	IP. 6 1A= 6-15-48 R= 15.000 CL=17.108 TL= 9.617 SL= 2.818																		

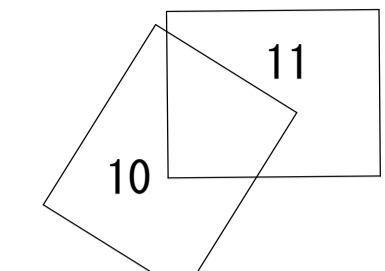
詳細図
作成
年月
平成
24
年
3
月
調整
年月
平成
24
年
3
月
ページ
12

相模川流域下水道台帳

施設平面縦断図

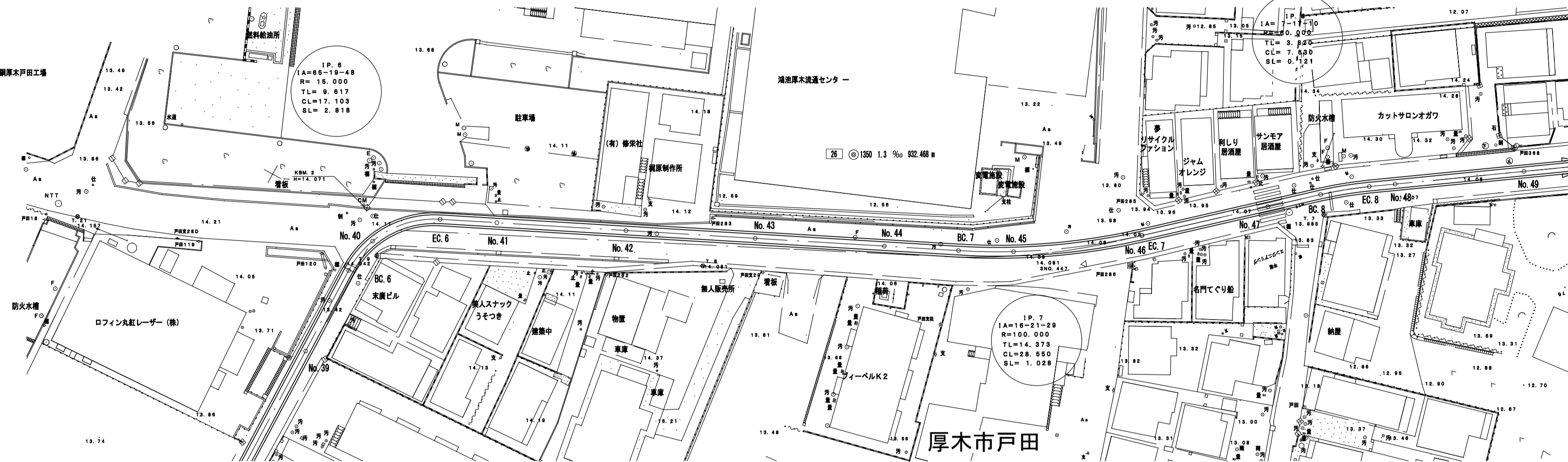
(図面番号 11)

幹線名 伊勢原厚木幹線

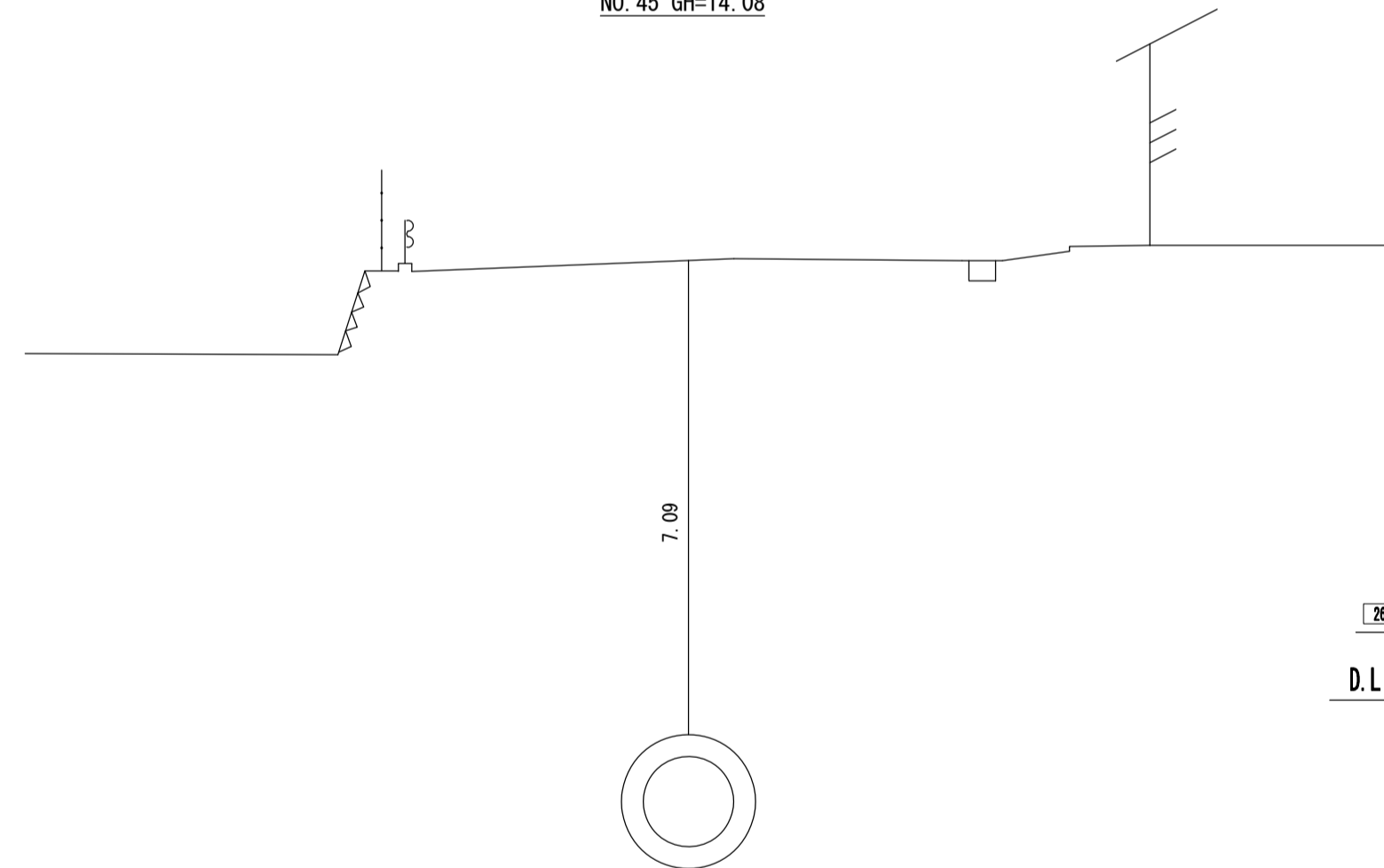


区分コード	大分類	中分類	小分類	整理番号
GA	管きよ施設	管きよ	第4工区	

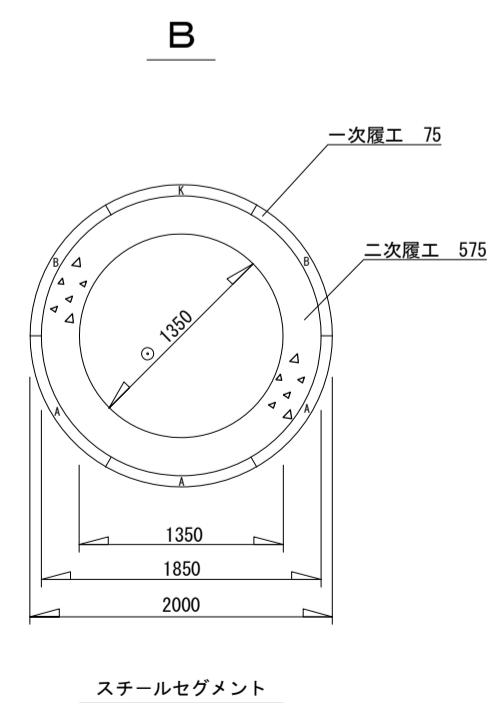
平面図 S=1:1000



横断図 S=1:200
NO.45 GH=14.08



管きよ構造図 S=1:100



D.L. = 3.00											
施工工区	4工区										
占用区間	厚木市道2-8号線										
管きよ構造	B										
補強段 (m)	14.13	14.13	14.14	14.09	14.07	14.08	14.08	14.00	14.00	14.02	14.04
管 (m)	7.04	7.06	7.10	7.08	7.07	7.09	7.12	7.12	7.06	7.07	7.10
管底 (m)	5.40	5.35	5.38	5.30	5.25	5.31	5.29	5.29	5.24	5.23	5.23
管頂 (m)	620.000	640.000	660.000	680.000	691.669	700.000	690.000	690.000	640.000	648.351	655.061
管底距離 (m)	0.000	20.000	20.000	20.000	11.669	8.511	20.000	0.000	19.861	8.351	7.620
管頂距離 (m)											4.019
管種	No.41	No.42	No.43	No.44	BC.7	No.45	No.46	EC.7	No.47	BC.8	EC.8
管径											
管長							IP.7 IA=16-21-20 R=100.000 TL=14.378 CL=28.550 SL=1.028		IP.8 IA=7-17-10 R=60.000 TL=3.820 CL=7.630 SL=0.121		

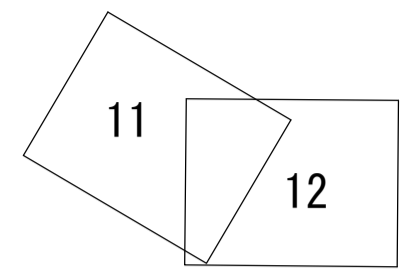
詳細図
作成年月
平成 24 年 3 月
調整年月
平成 24 年 3 月
ページ
13

相模川流域下水道台帳

施設平面縦断図

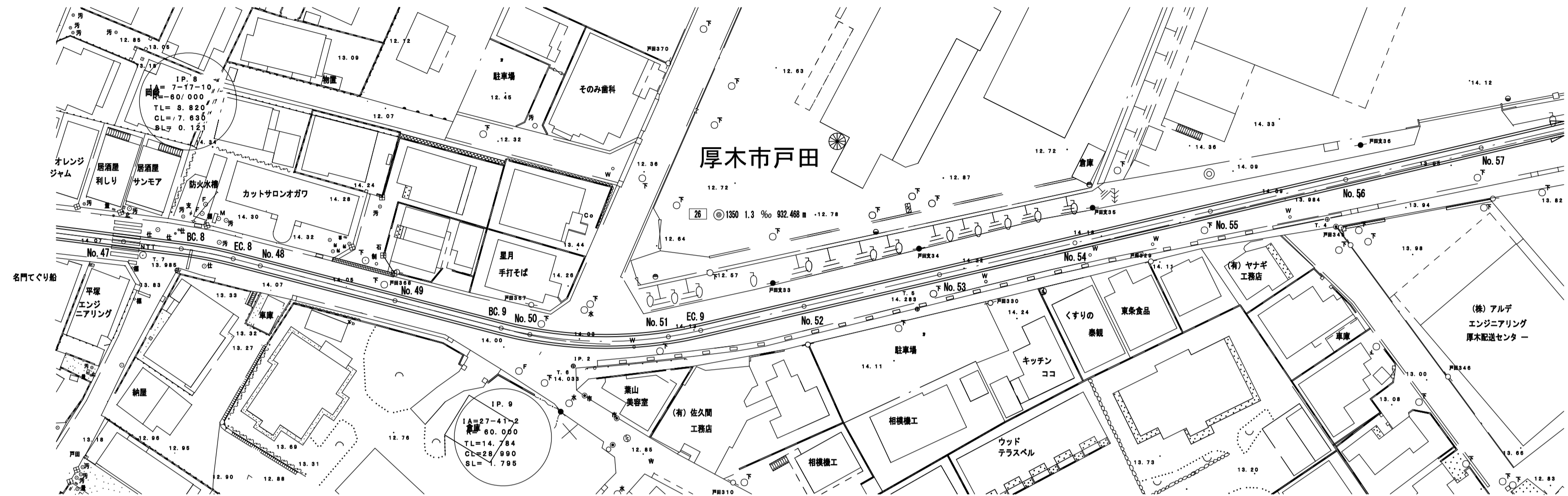
(図面番号 12)

幹線名 伊勢原厚木幹線

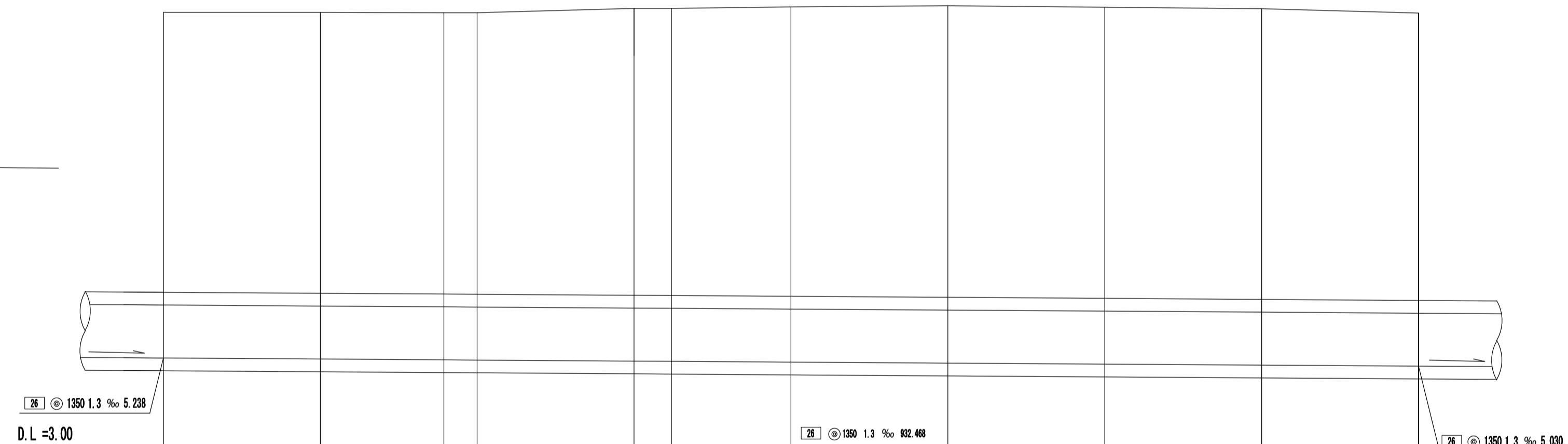
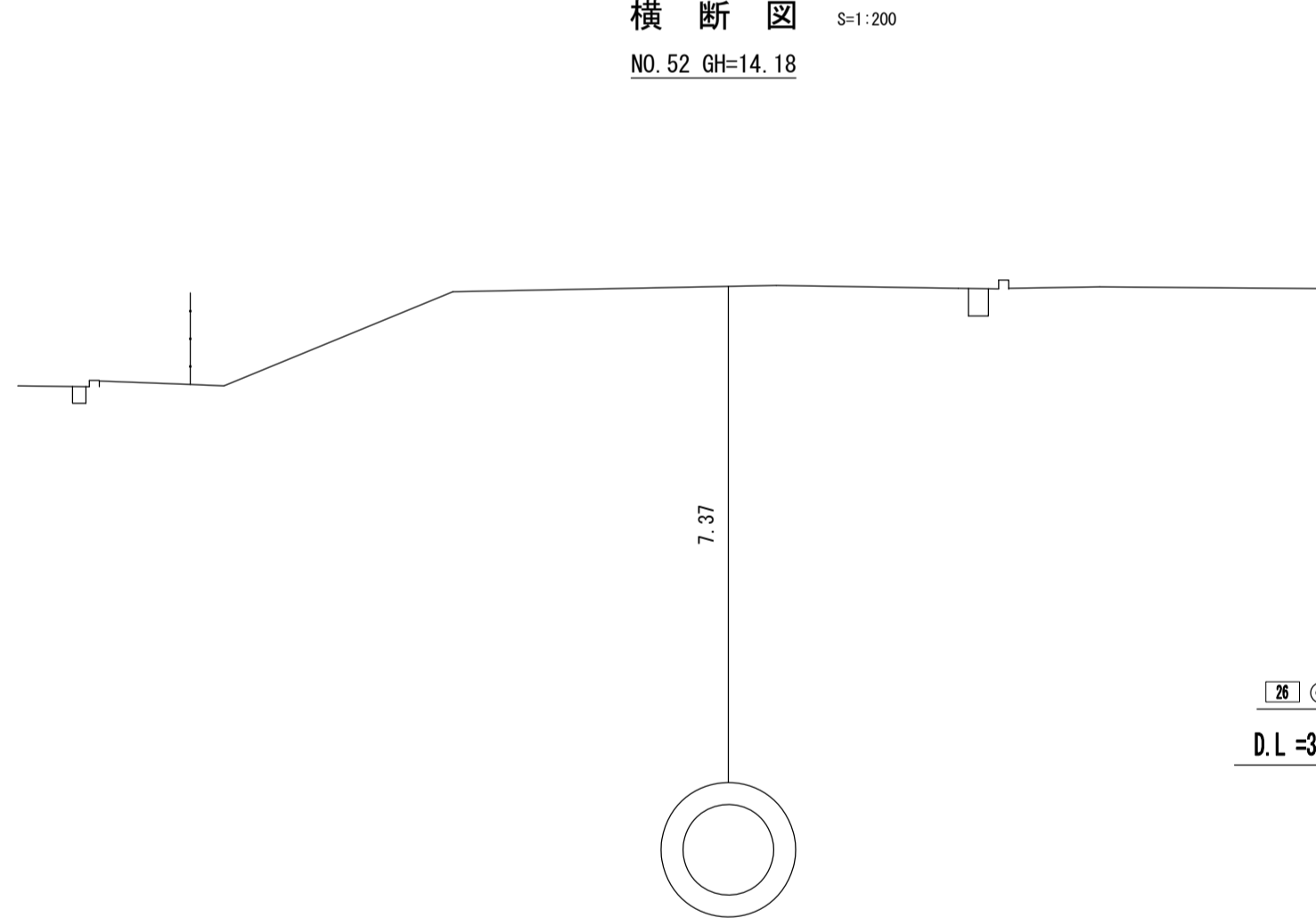


区分コード	大分類	中分類	小分類	整理番号
GA	管きよ施設	管きよ	第4工区	

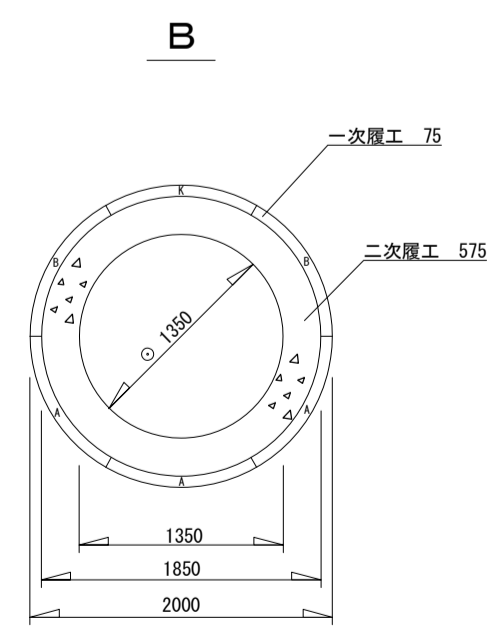
平面図 S=1:1000



横断図 S=1:200
NO.52 GH=14.18



管きよ構造図 S=1:100



施工区	4工区										
占用区間	厚木市道2-8号線										
管きよ構造	B										
管径 (mm)	1404	1404	1400	1400	1414	1414	1410	1421	1417	1413	1402
管底 (m)	7.13	7.16	7.17	7.17	7.21	7.21	7.27	7.43	7.41	7.40	7.32
管底高 (m)	5.238	5.272	5.181	5.185	5.180	5.154	5.155	5.188	5.183	5.167	5.100
管底埋深 (m)	960.000	960.000	966.796	1000.000	1020.000	1024.756	1040.000	1060.000	1060.000	1100.000	1120.000
管底埋深 (m)	0.000	20.000	15.796	4.204	20.000	4.796	15.244	20.000	20.000	20.000	20.000
起点	No.48	No.49	No.49	No.50	No.51	No.51	No.52	No.53	No.54	No.55	No.56
終点											
備考	I.P. 9 R=80.000 TL=14.784 1A=27-41-2 CL=28.990 SL=1.798										

詳細図
作成
年月
平成
24
年
3
月
調整
年月
平成
24
年
3
月
ページ
14

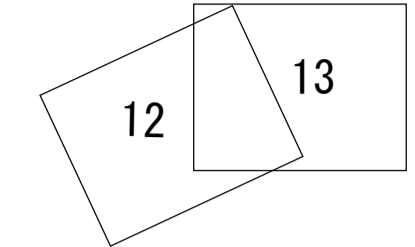
相模川流域下水道台帳

施設平面縦断図

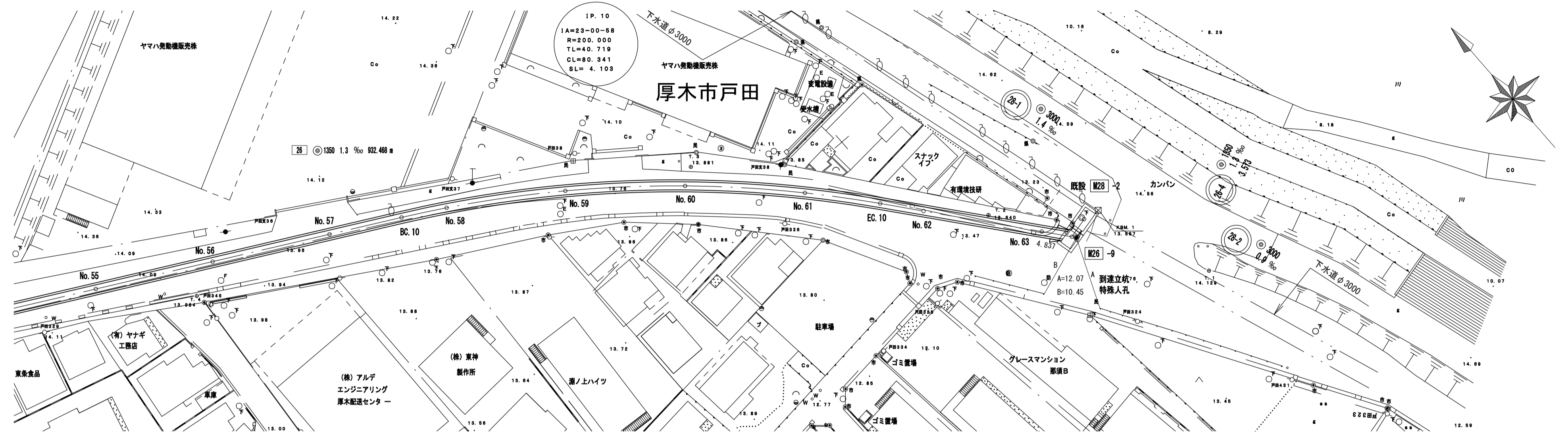
(図面番号 13)

幹線名 伊勢原厚木幹線

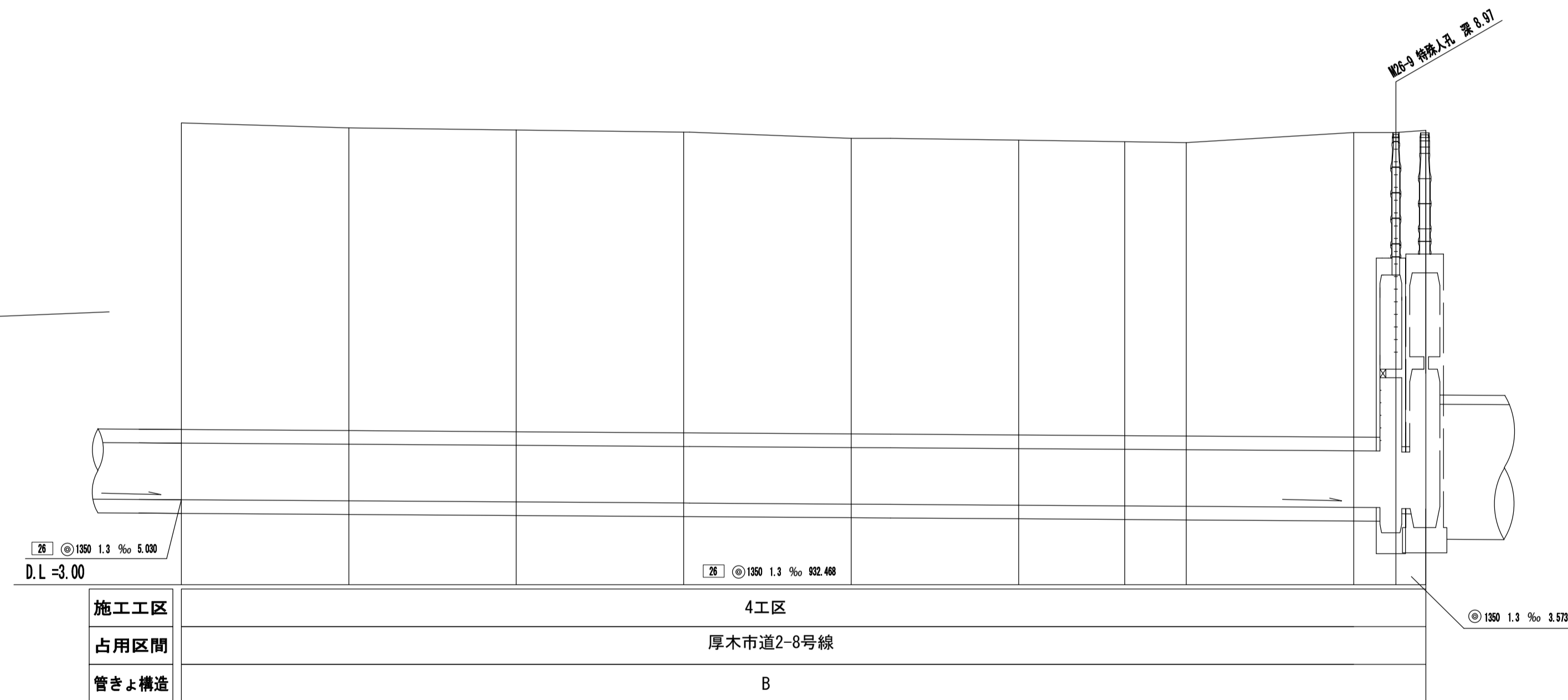
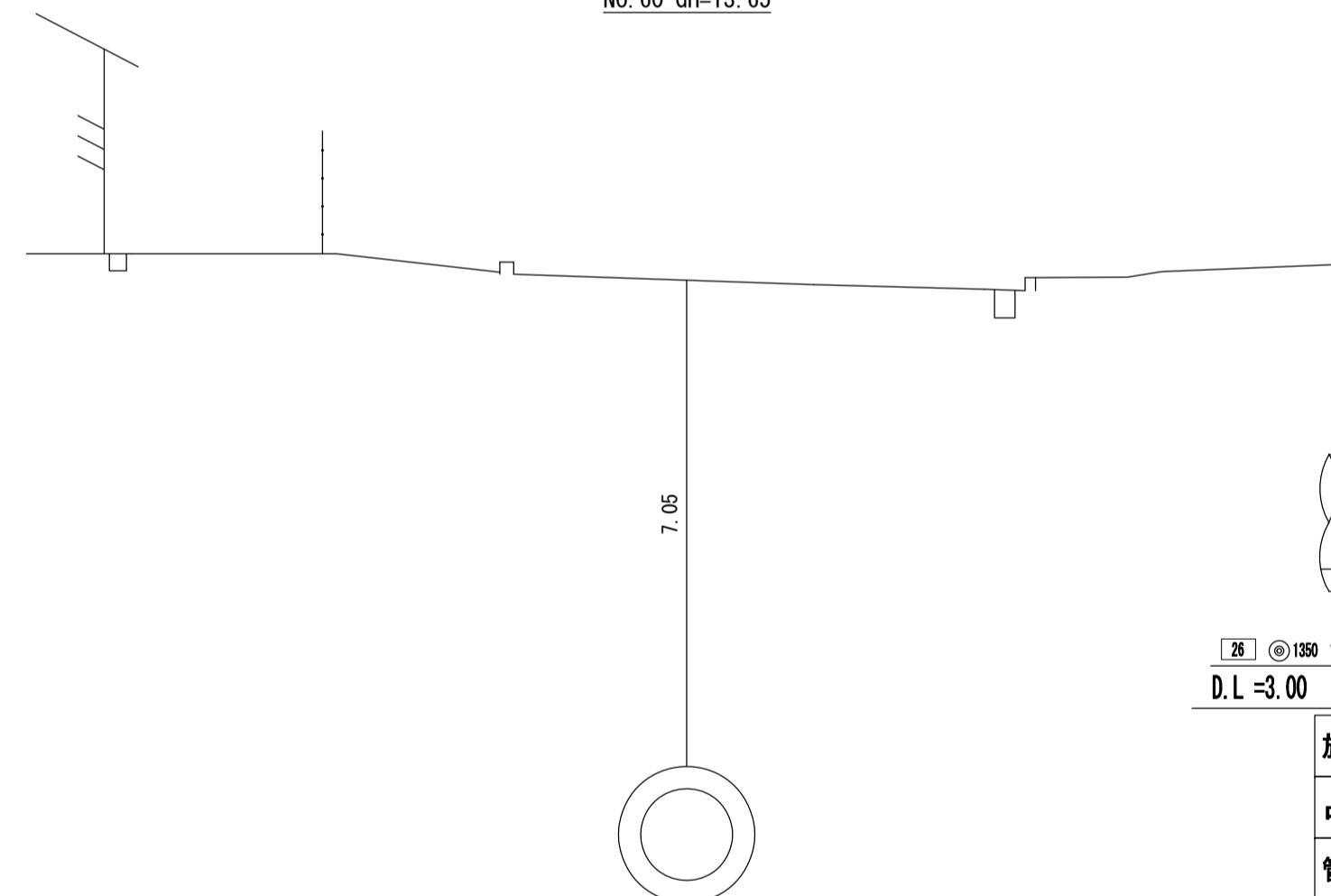
区分コード	大分類	中分類	小分類	整理番号
GA	管きよ施設	管きよ	第4工区	



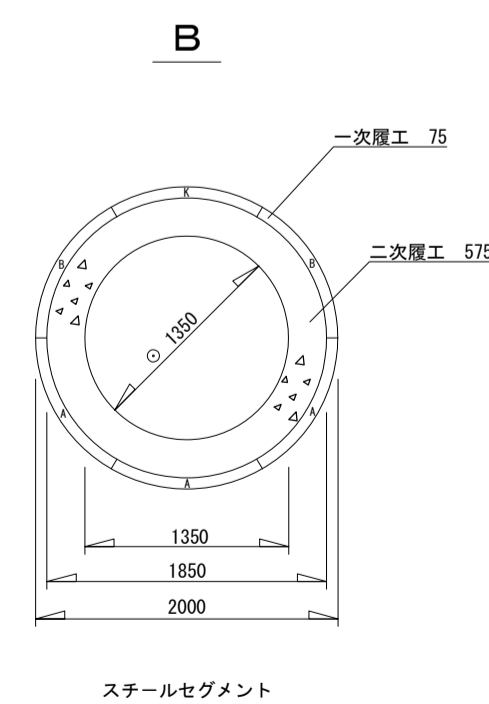
平面図 S=1:1000



横断図 S=1:200
NO.60 GH-13.65



管きよ構造図 S=1:100



スチールセグメント

管渠区間	4工区 厚木市道2-8号線												
管きよ構造	B												
管渠中心線 (m)	14.02	13.90	13.85	13.85	13.80	13.85	13.81	13.55	13.55	13.79	13.80	13.84	
管渠内径 (m)	7.02	7.02	7.19	7.20	7.18	7.05	7.04	6.89	7.00	7.27	7.31	7.54	
管渠埋深 (m)	5.00	5.05	4.99	4.90	4.95	4.99	4.92	4.84	4.94	4.84	4.87	4.85	
管渠埋戻し (m)	1120.00	1140.00	1152.31	1160.00	1160.00	1200.00	1220.00	1232.66	1240.00	1280.00	1260.00	1280.00	
管渠埋戻し区間 (m)	0.000	20.000	12.219	7.681	20.000	20.000	20.000	12.666	7.300	20.000	5.000	3.573	
管渠埋戻し区間	No.55	No.57	BC.10	No.58	No.59	No.60	No.61	EC.10	No.62	No.63	No.63+5.00	No.63+10.00	
管渠埋戻し区間	I.P. 10 R=200.000 TL=40.719 1A=23-00-58 CL=80.341 SL= 4.103												

詳細図
作成年月
平成24年3月
調整年月
平成24年3月
ページ
15