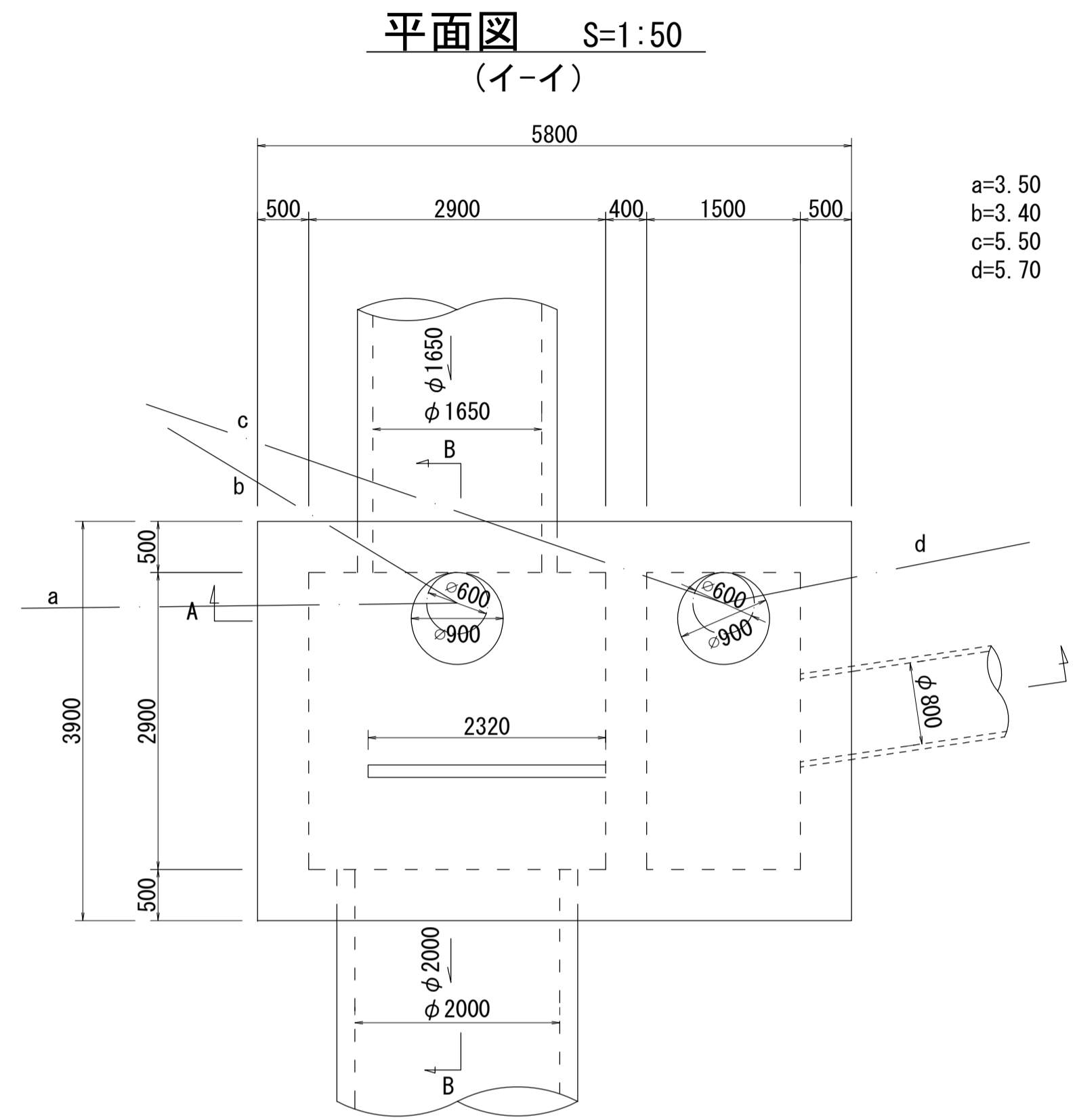
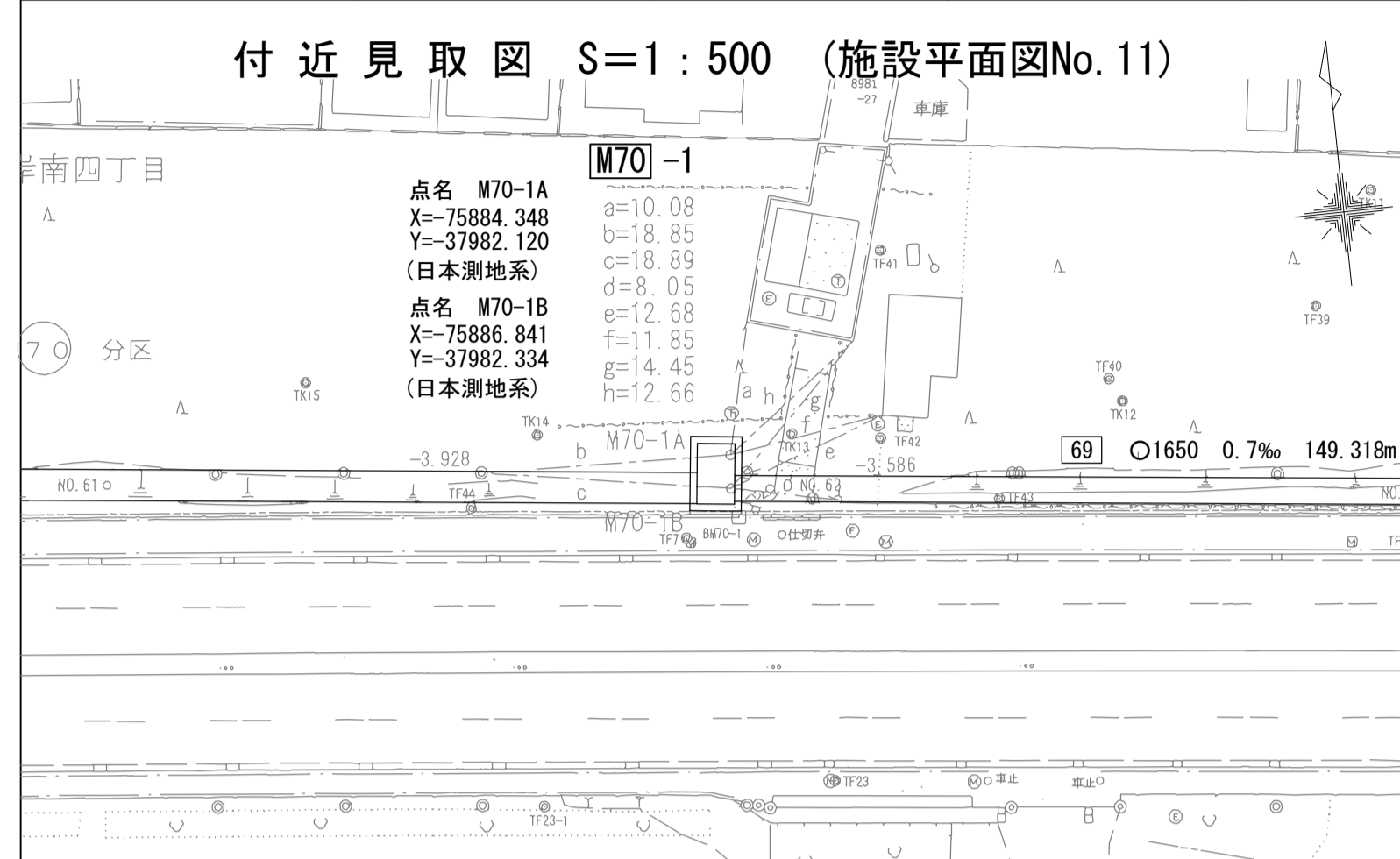


相模川流域下水道台帳

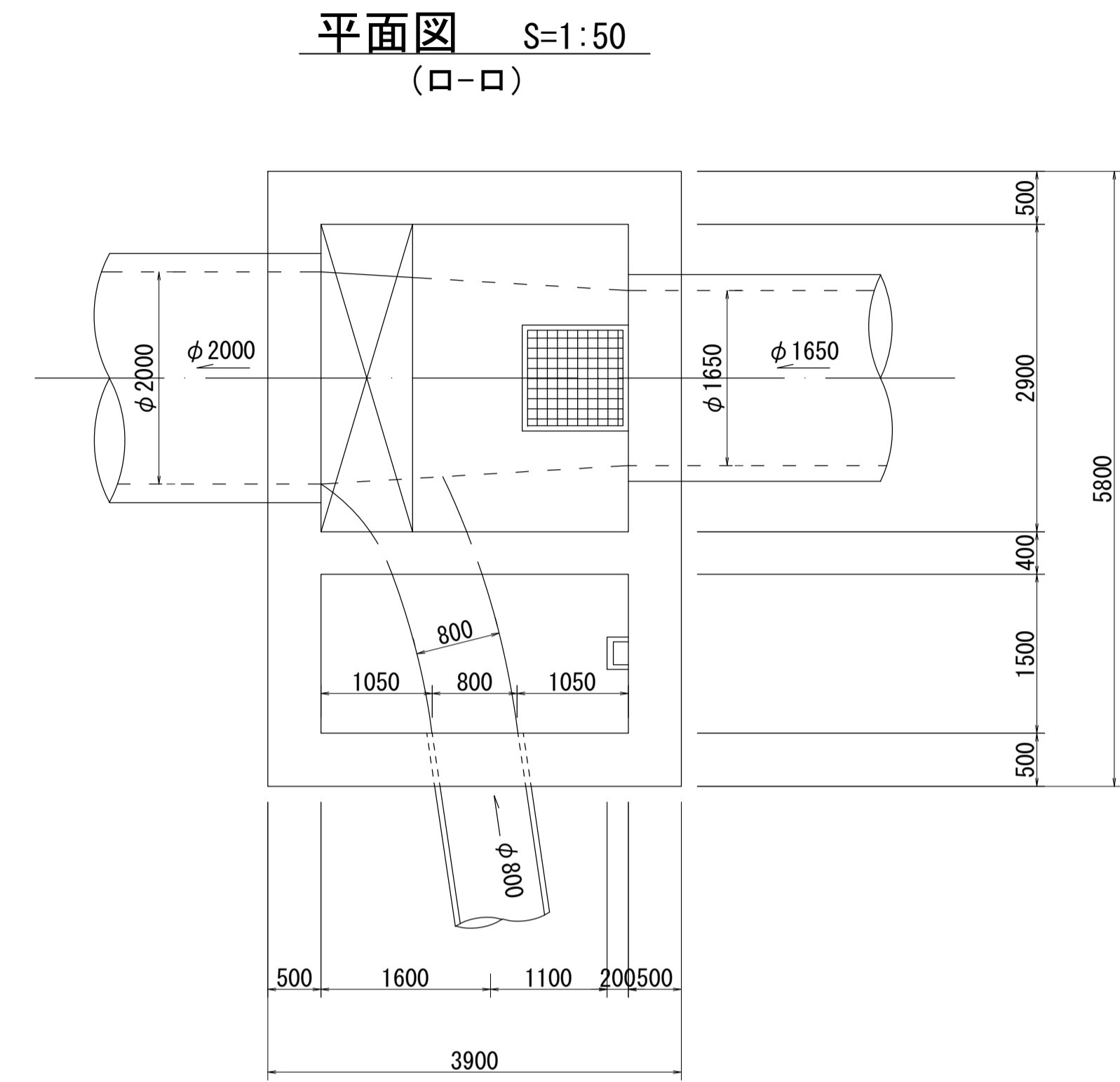
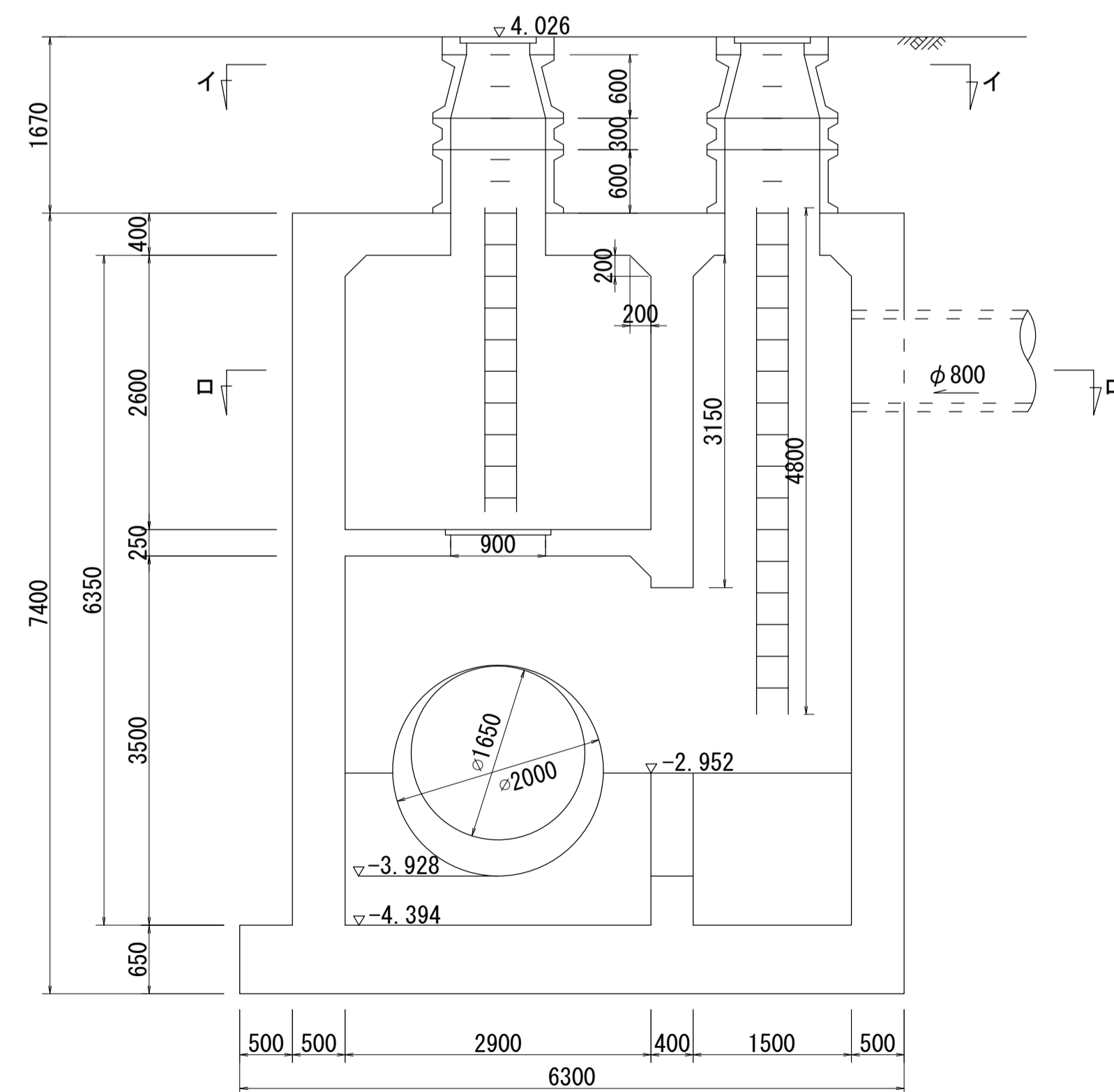
流入マンホール詳細図 (図面番号 14)

幹線名 茅ヶ崎幹線

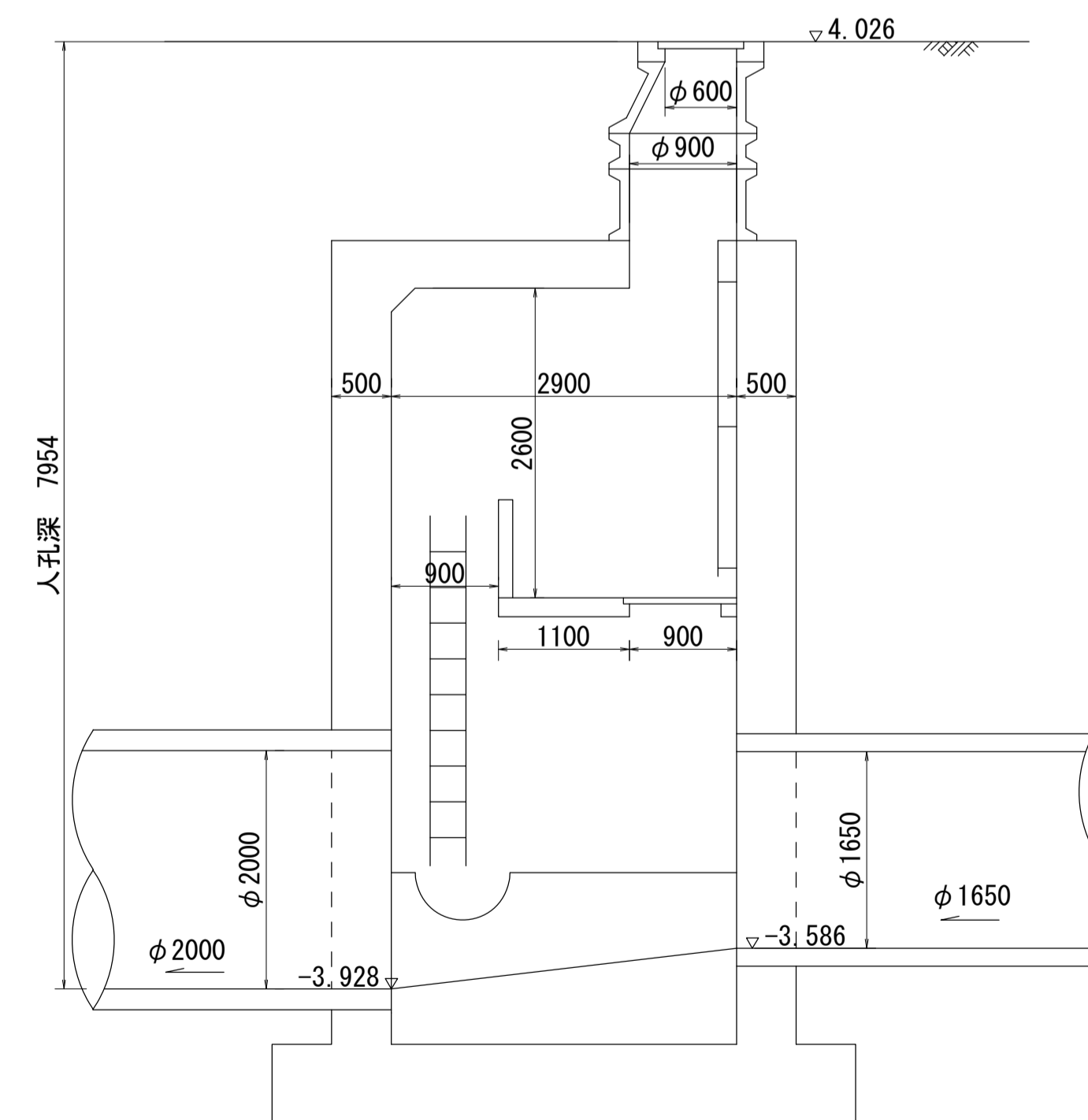
財産区分コード	大分類	中分類	小分類	整理番号
GA	管きょ施設	人 孔	第69-4工区	8



A - A 断面図 S=1:50



B - B 断面図 S=1:50



人孔番号

M70-1

詳細図
作成年

昭和
56
年
3
月

調 整
年 月

平成
元年
3
月

ページ

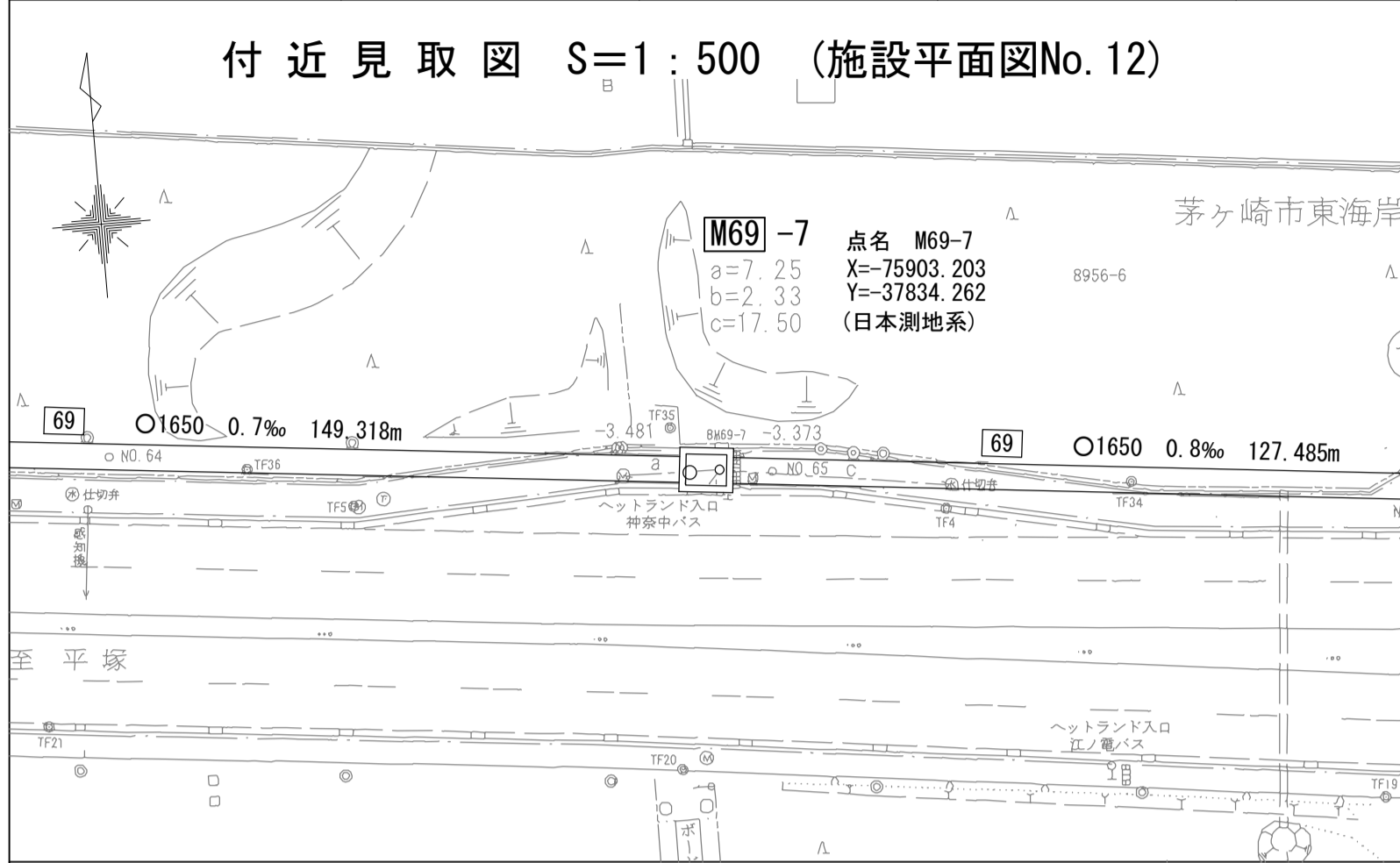
30

財産区分コード	大分類	中分類	小分類	整理番号
GA	管きょ施設	人 孔	第69-4工区	8

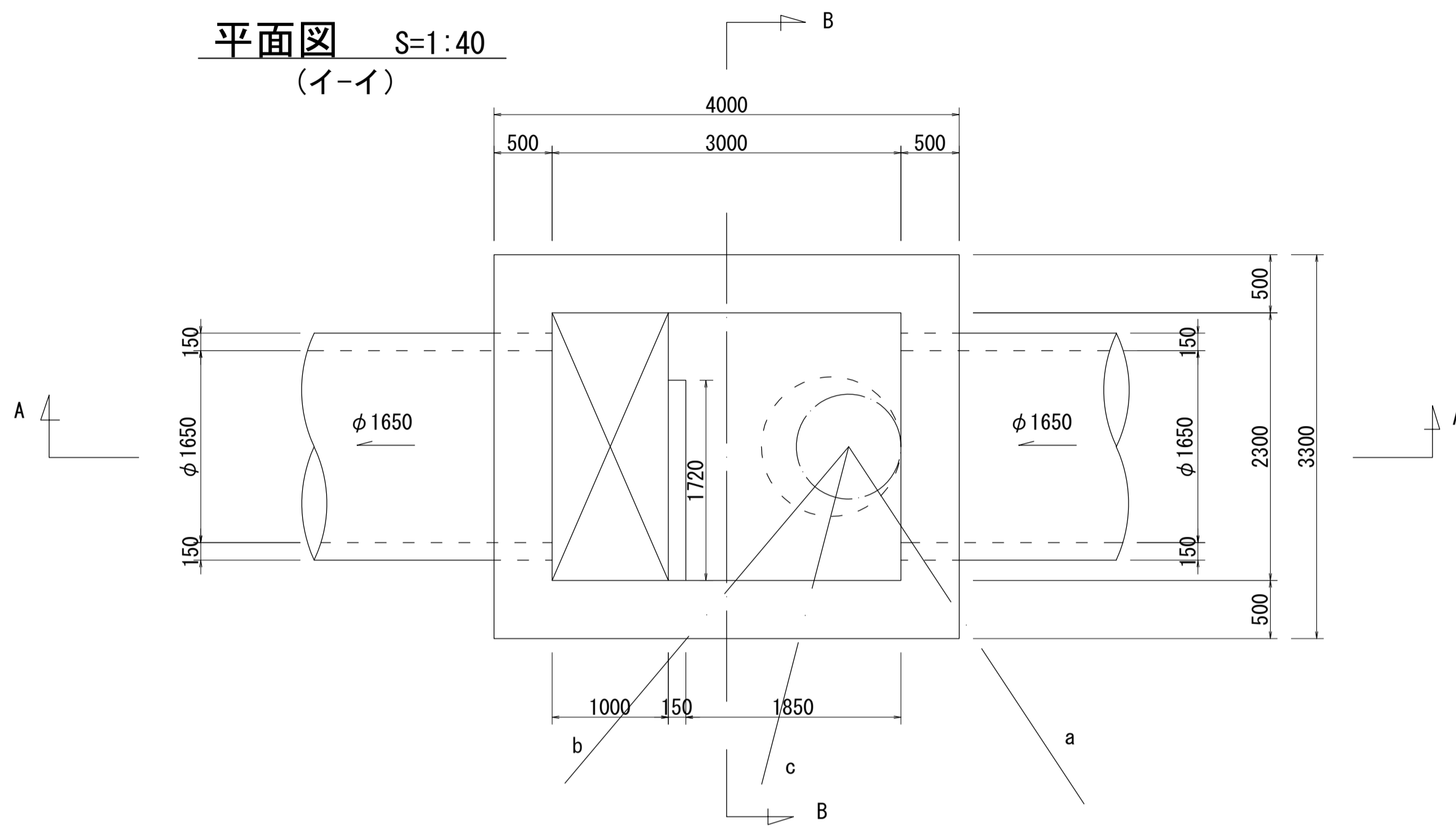
相模川流域下水道台帳

中間マンホール詳細図 (図面番号 15)

幹線名 茅ヶ崎幹線

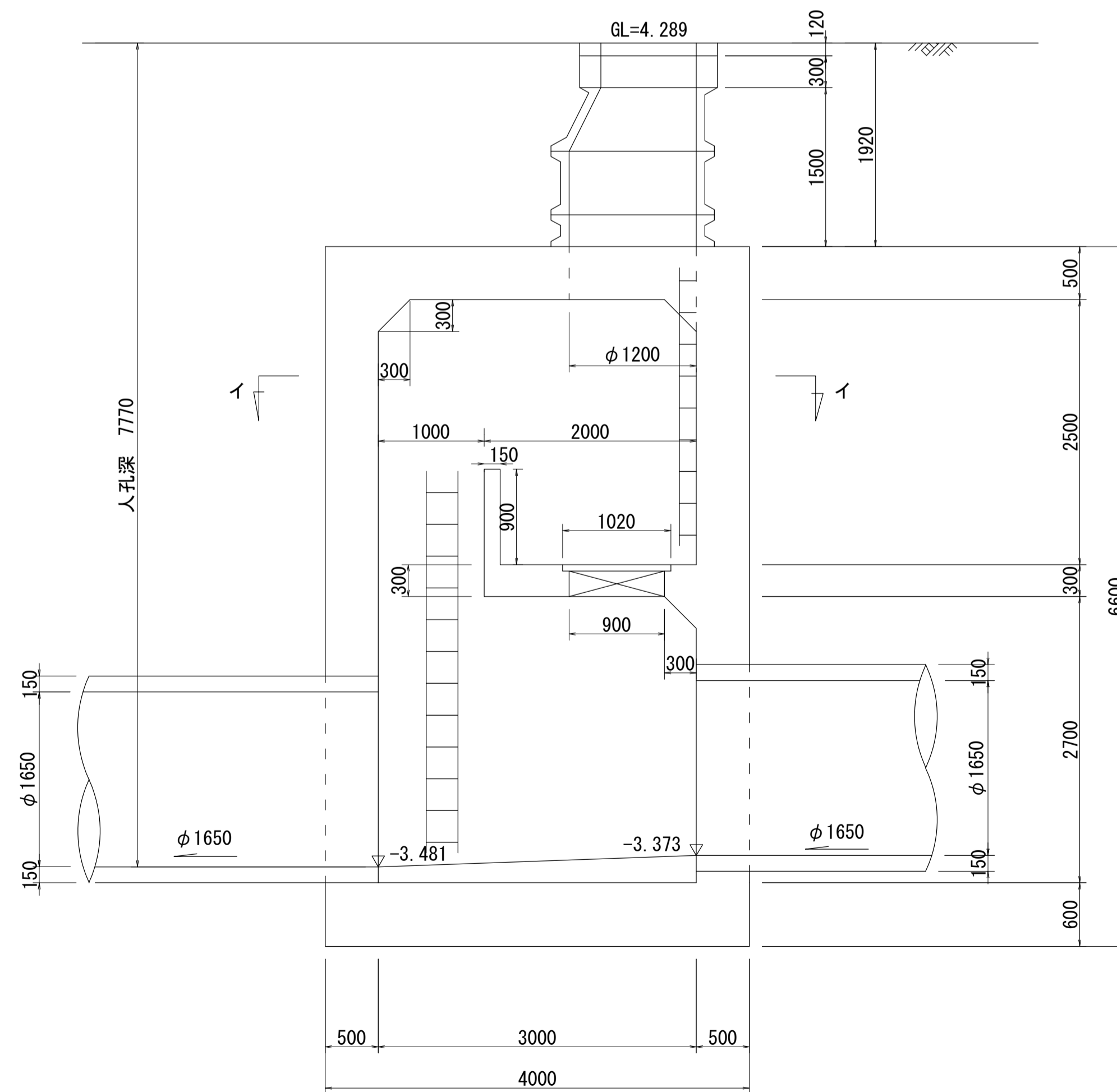


平面図 S=1:40
(イ-イ)

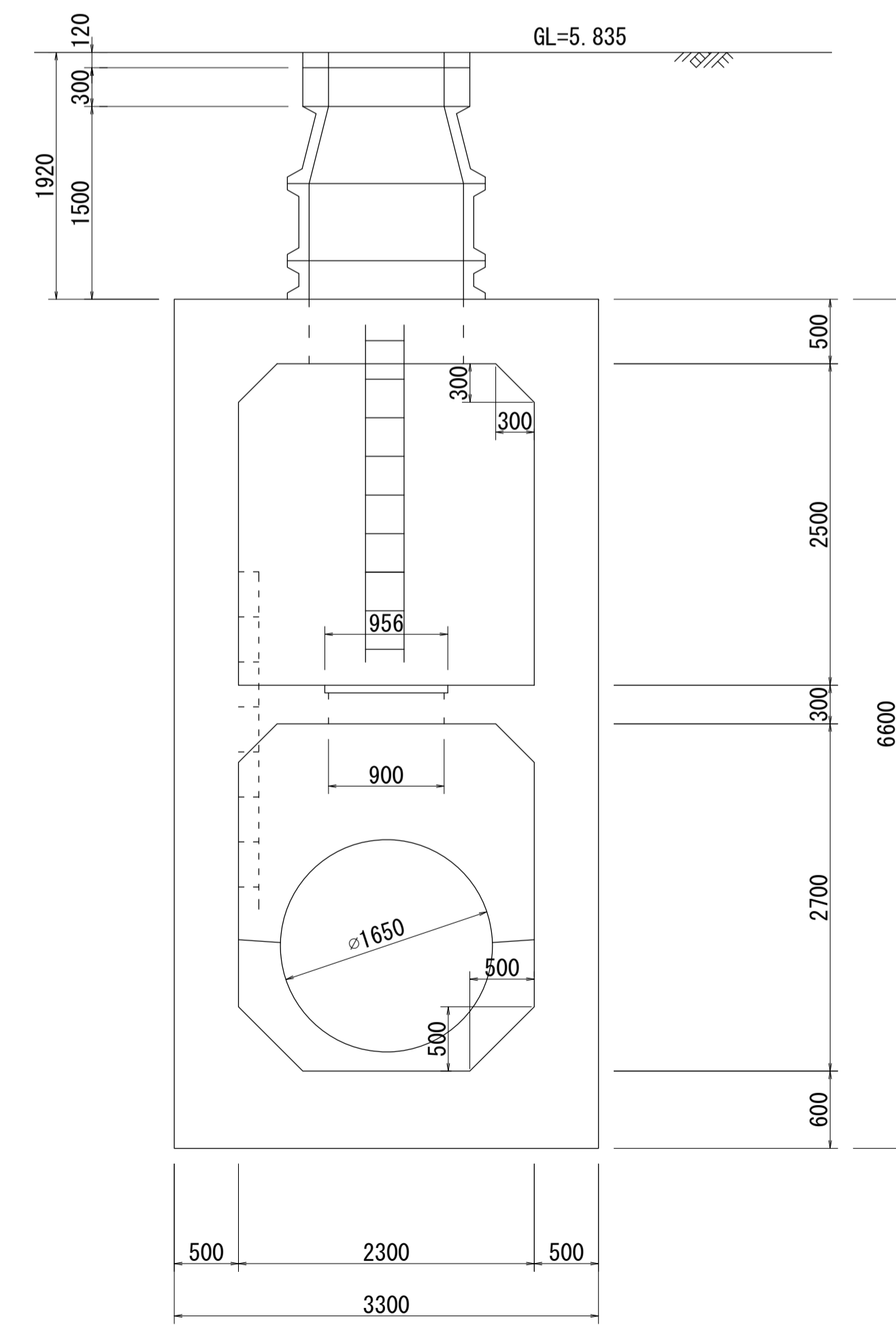


a=11.80
b=11.10
c=6.90

A - A 断面図 S=1:40



B - B 断面図 S=1:40



人孔番号

M
69
1
7

詳細図
作成
年月

昭和
56
年
3
月

調 整
年 月

平成
元
年
3
月

ページ

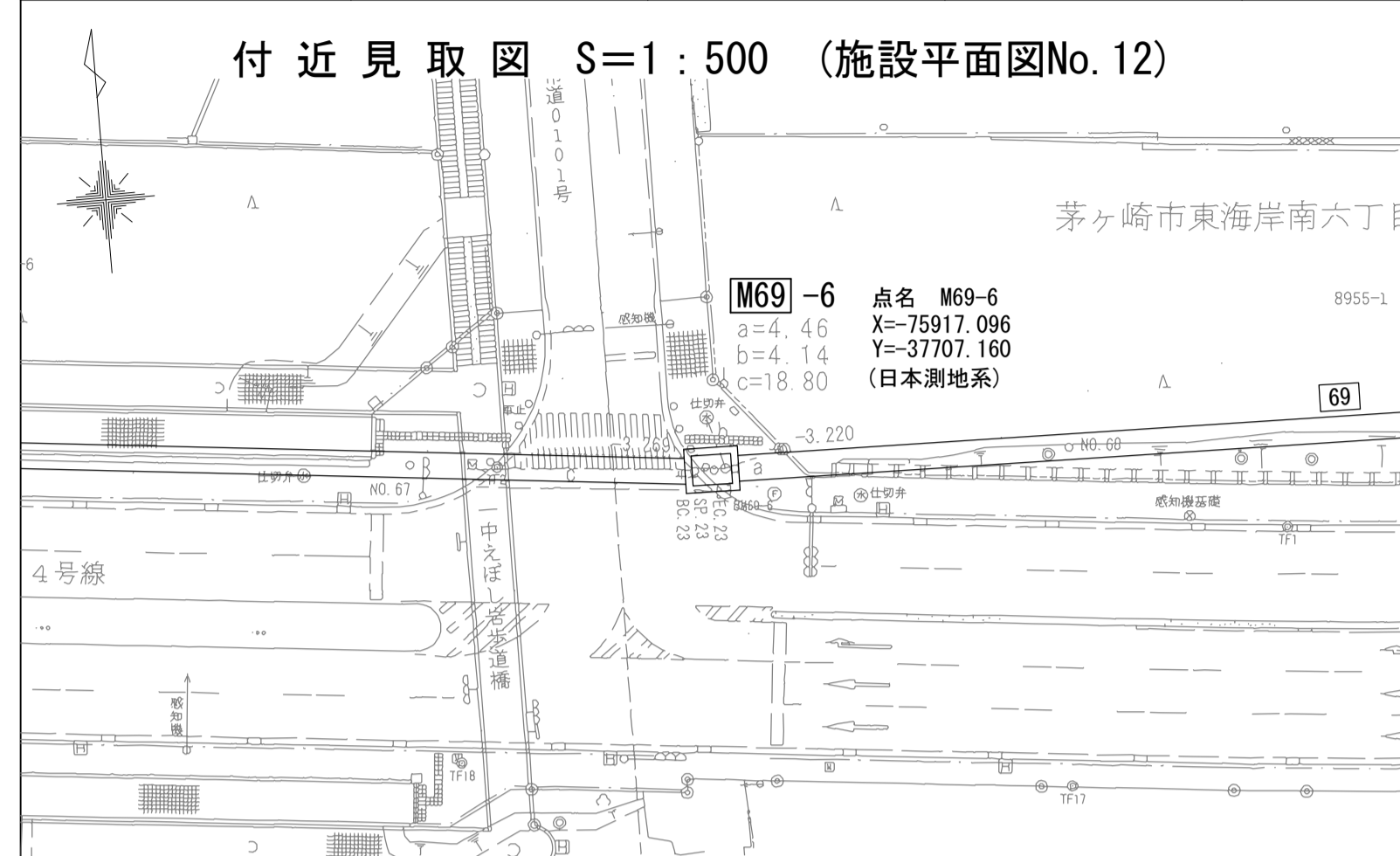
31

相模川流域下水道台帳

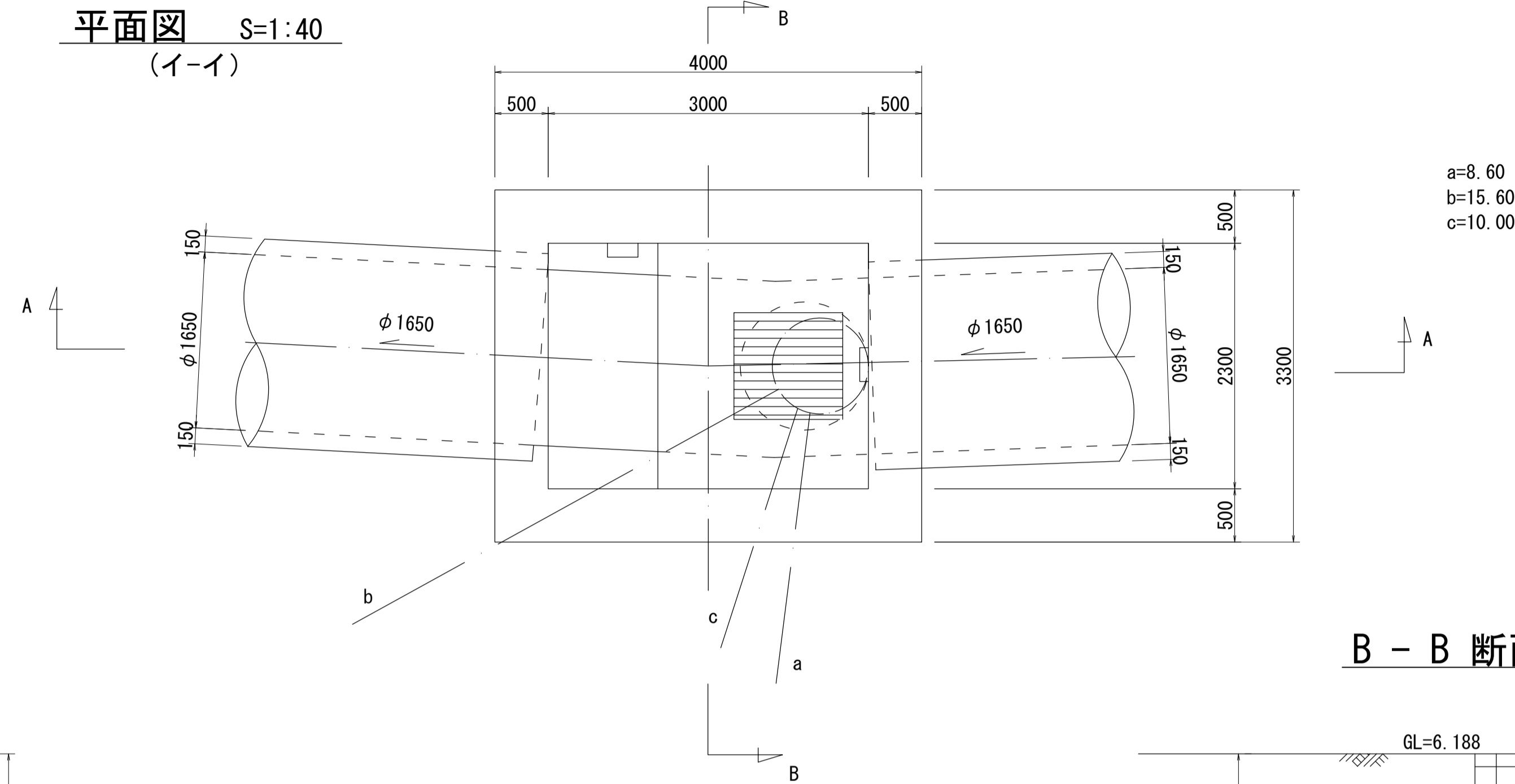
中間マンホール詳細図 (図面番号 16)

幹線名 茅ヶ崎幹線

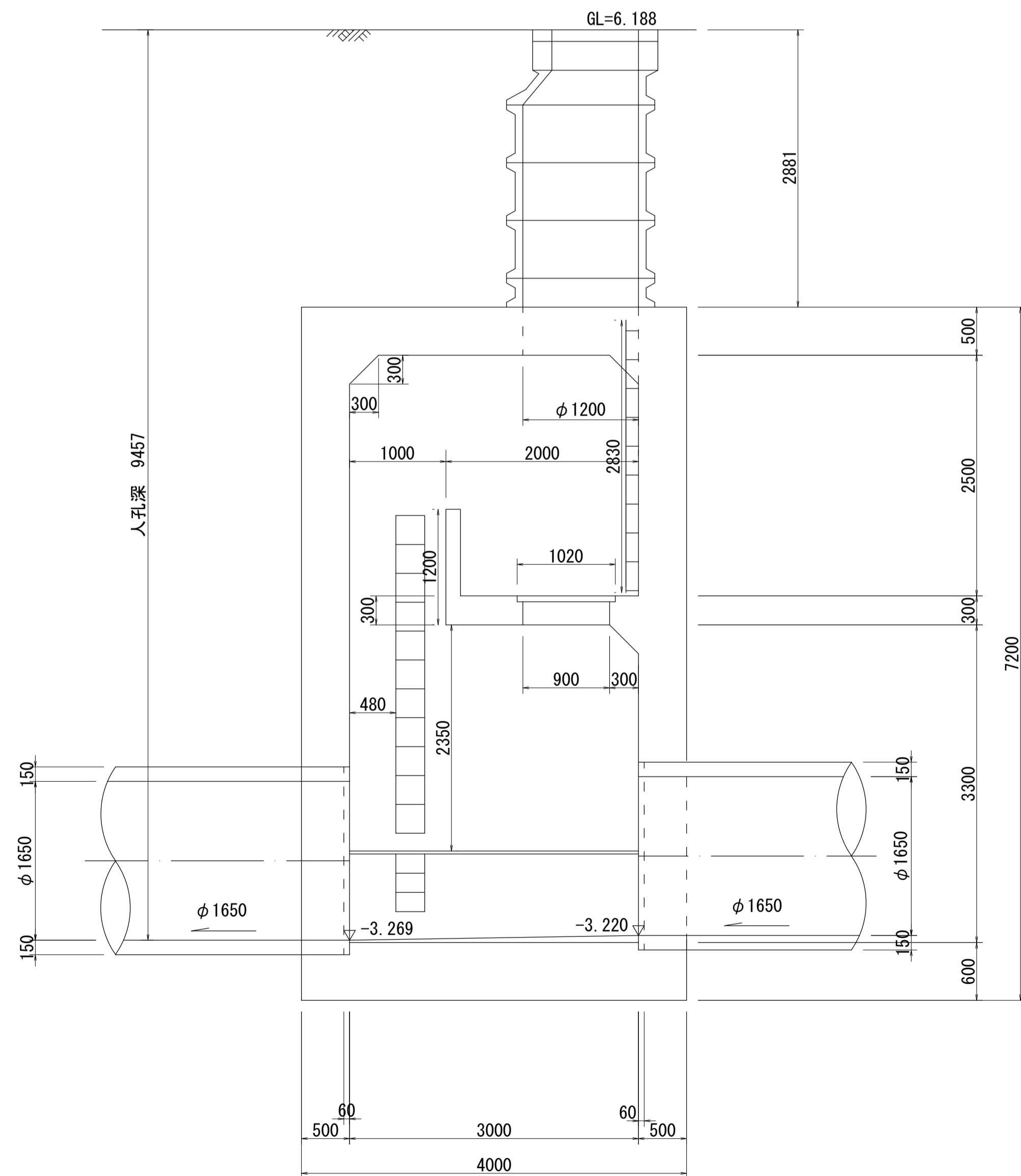
財産区分コード	大分類	中分類	小分類	整理番号
GA	管きょ施設	人 孔	第69-3工区	9



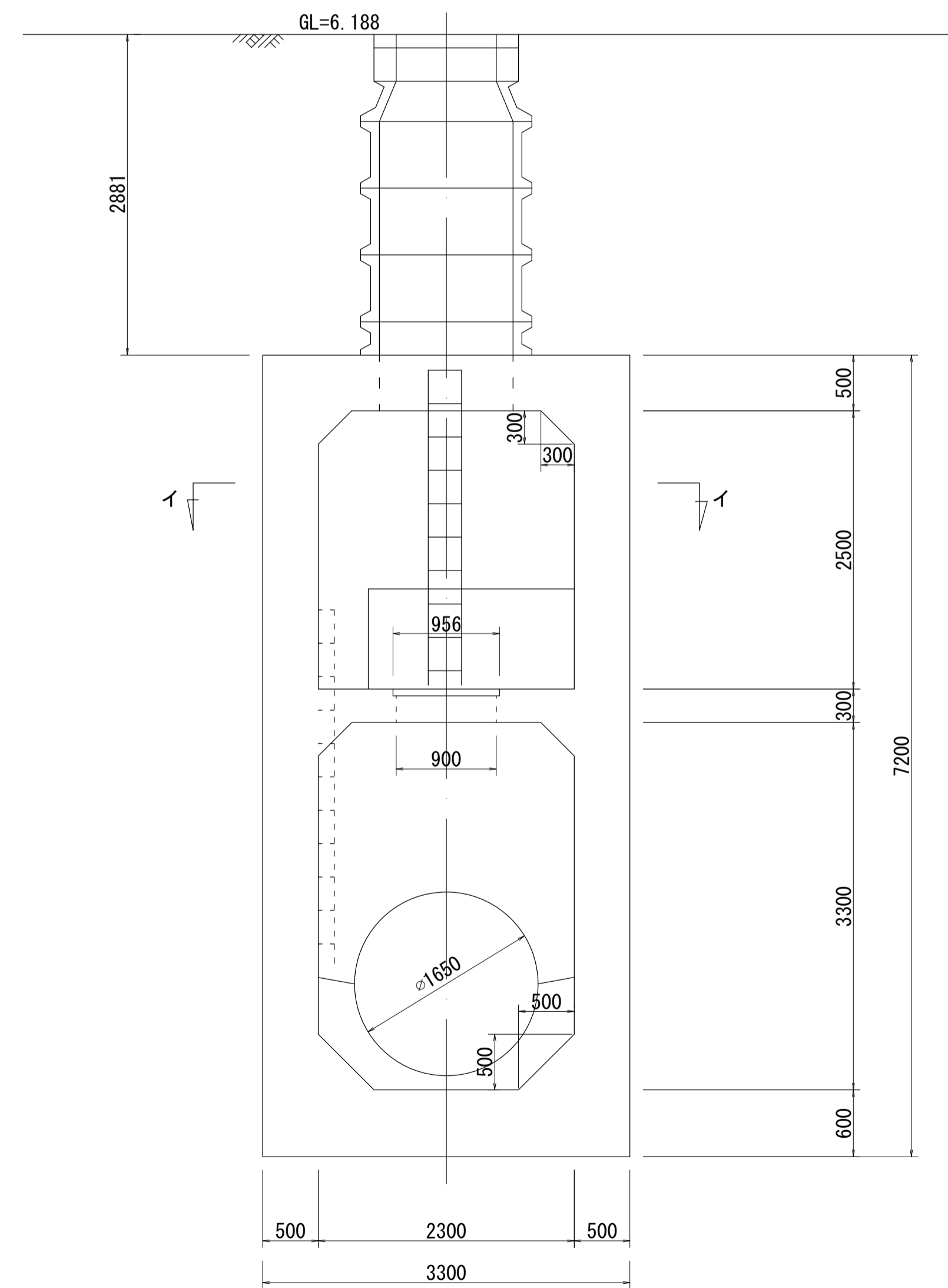
平面図 S=1:40
(イ-イ)



A - A 断面図 S=1:40



B - B 断面図 S=1:40



人孔番号

M
69
|
6

詳細図
作成年

昭和
56
年
3
月

調 整
年 月

平成
元
年
3
月

ページ

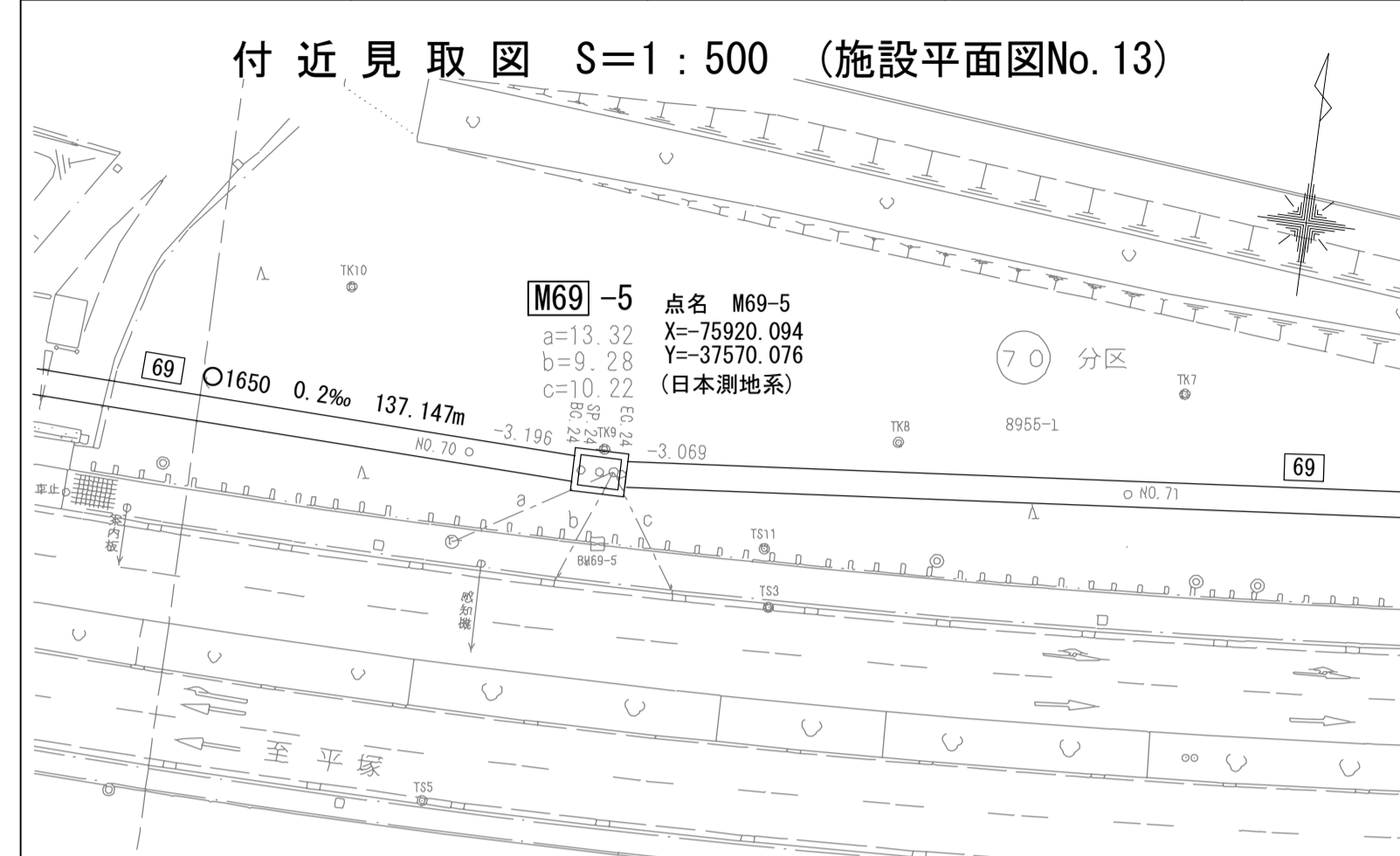
32

相模川流域下水道台帳

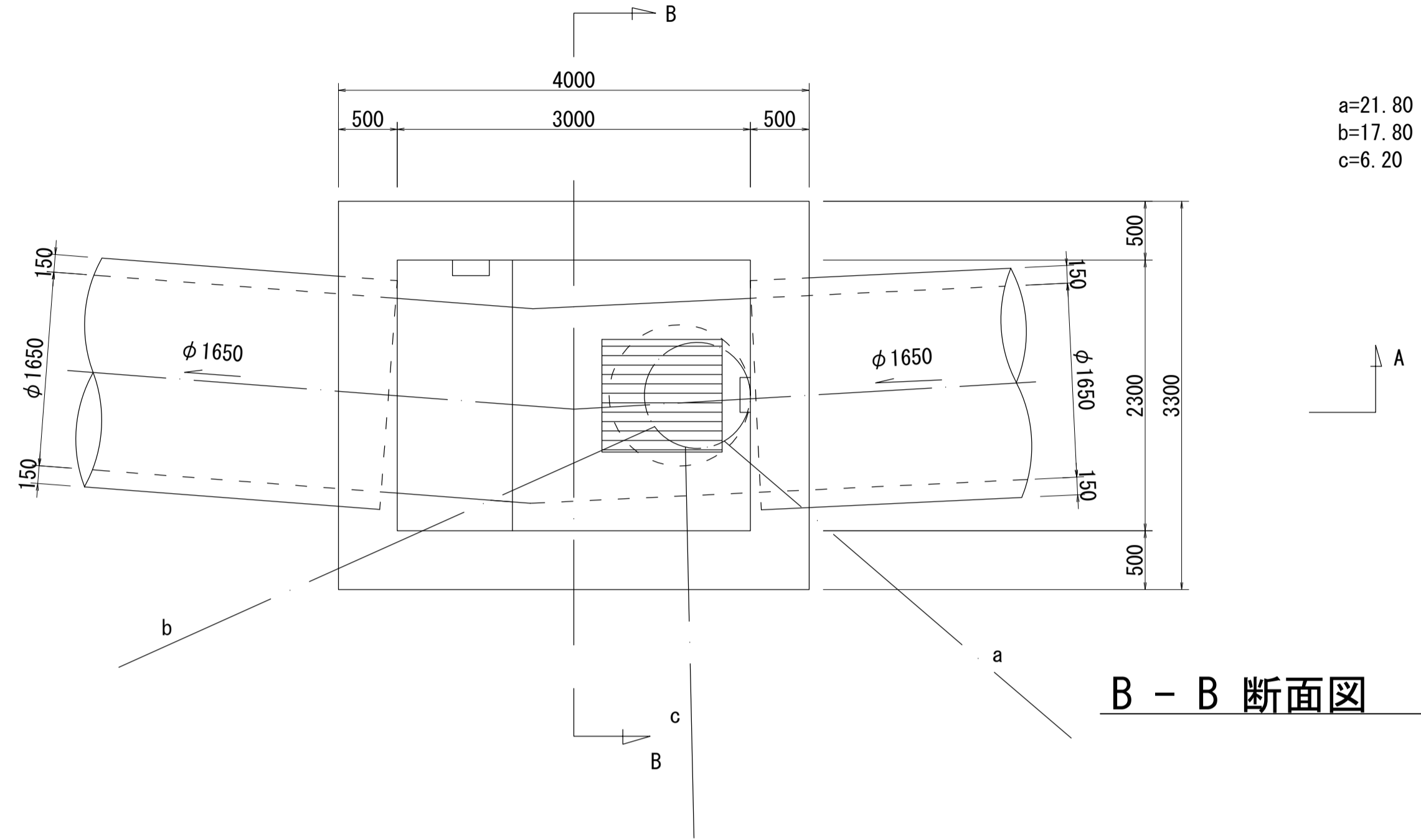
中間マンホール詳細図 (図面番号 17)

幹線名 茅ヶ崎幹線

財産区分コード	大分類	中分類	小分類	整理番号
GA	管きょ施設	人 孔	第69-3工区	9

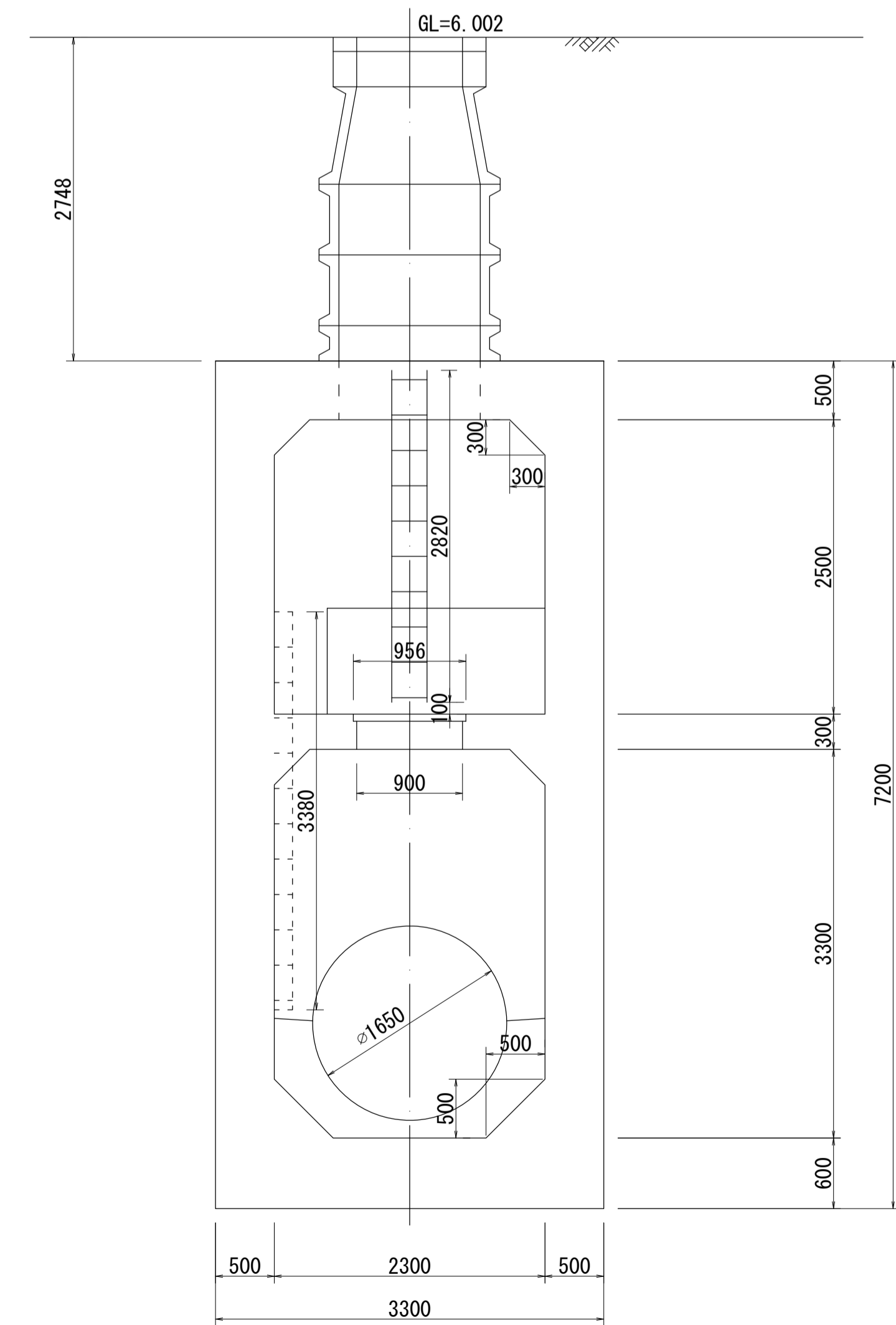
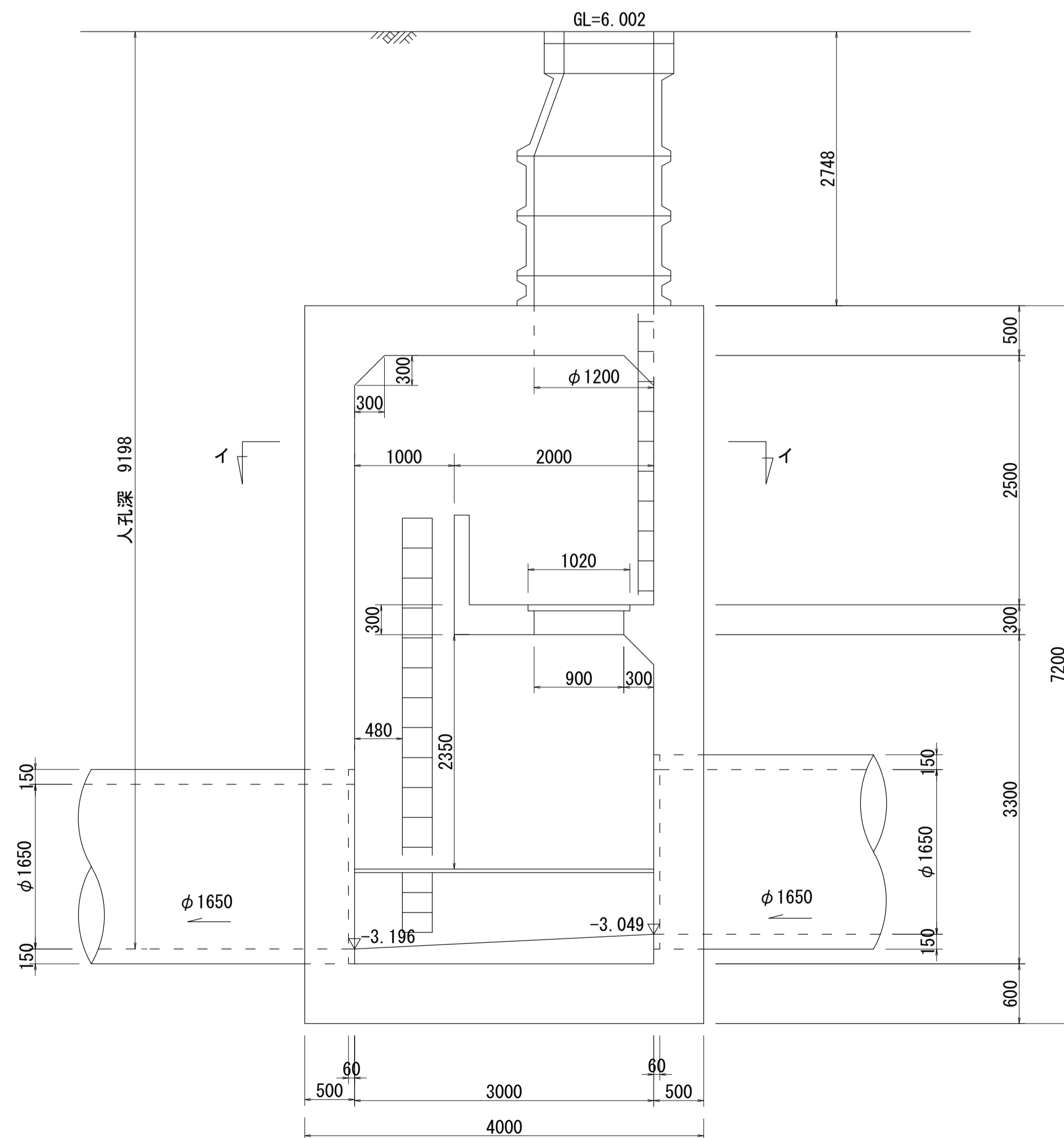


平面図 S=1:40
(イ-イ)



A - A 断面図 S=1:40

B - B 断面図 S=1:40



人孔番号

M 69
1
5

詳細図
作成年

昭和
56年
3月

調整年

平成
元年
3月

ページ

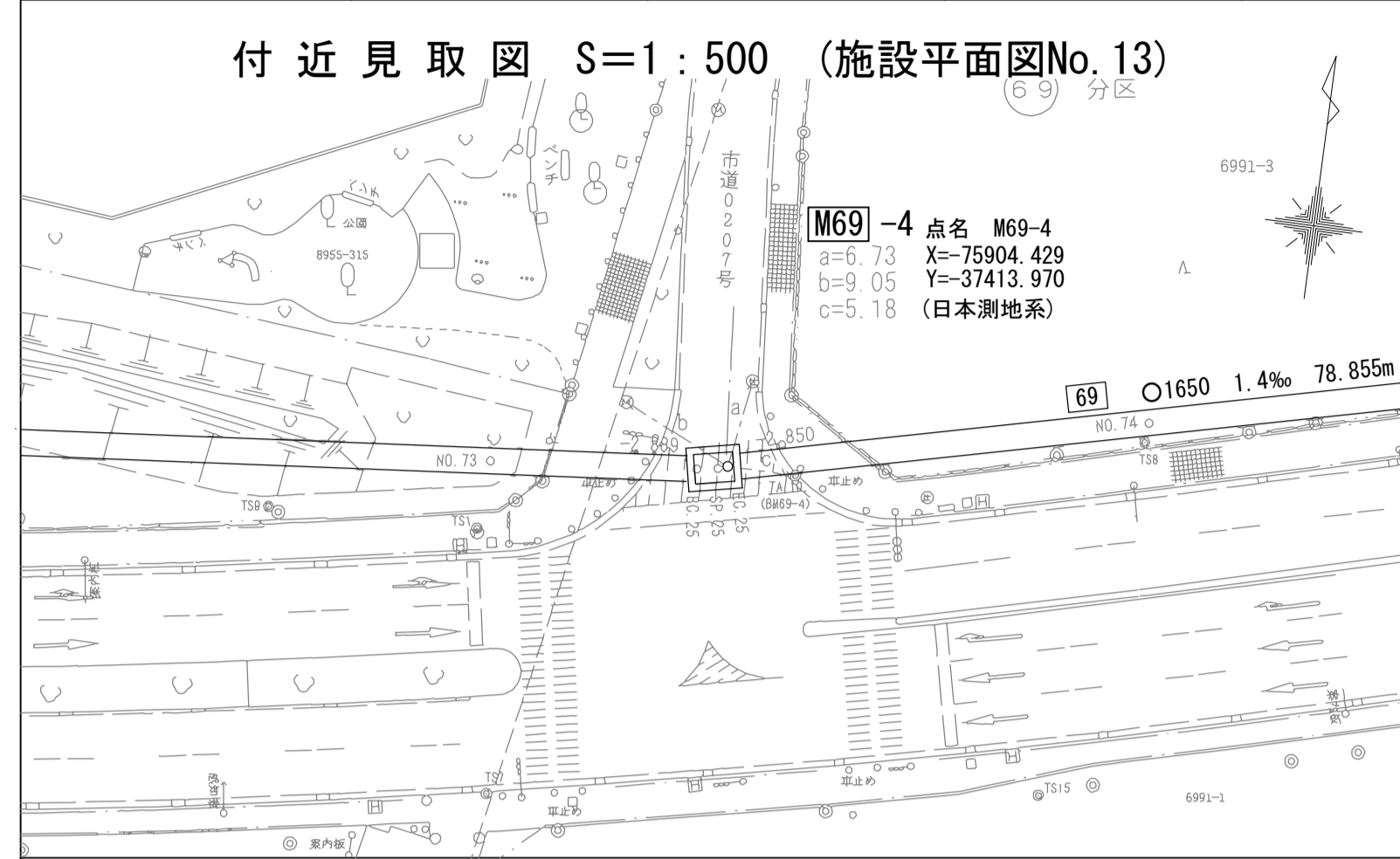
33

相模川流域下水道台帳

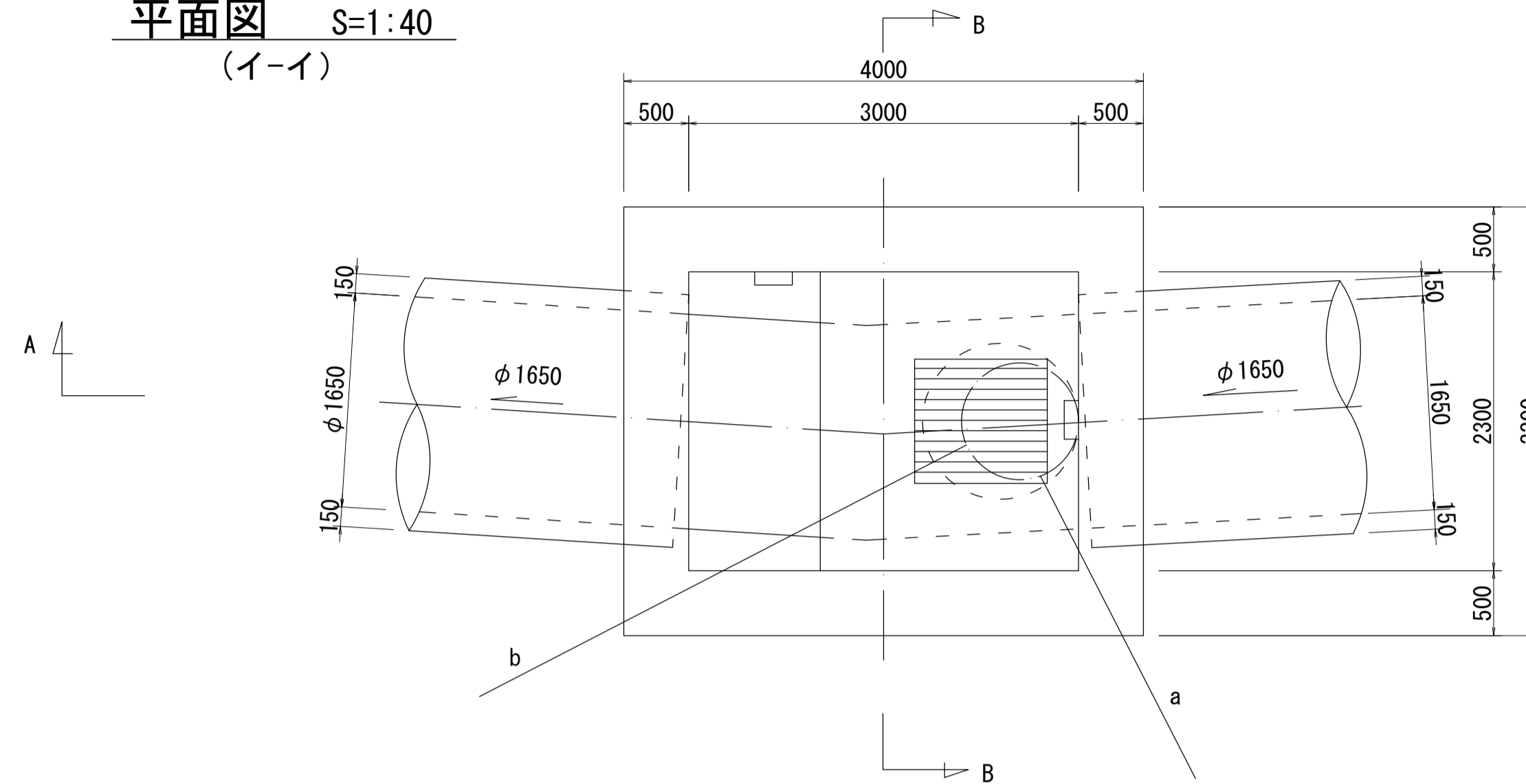
中間マンホール詳細図 (図面番号 18)

幹線名 茅ヶ崎幹線

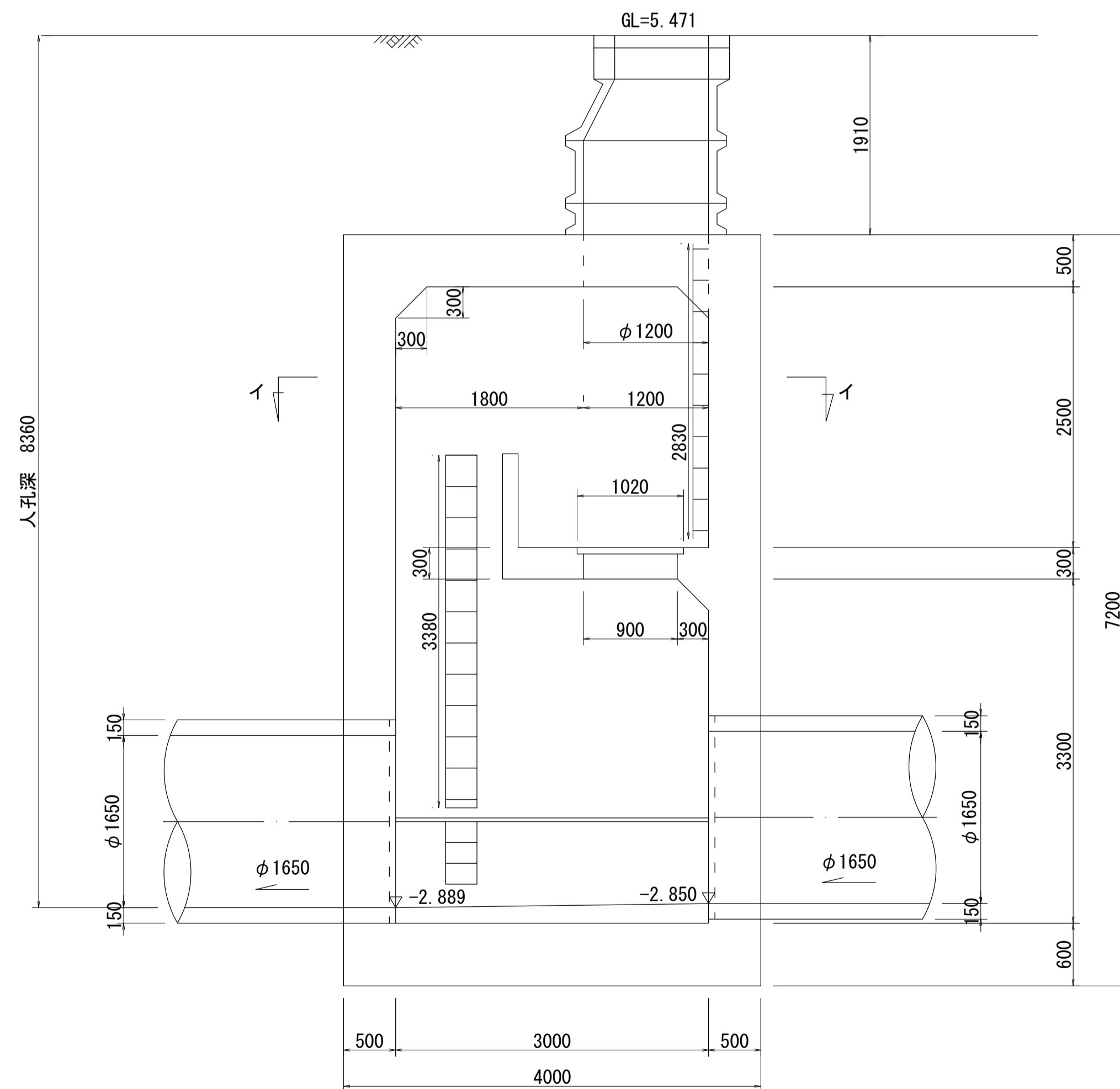
財産区分コード	大分類	中分類	小分類	整理番号
GA	管きょ施設	人 孔	第69-2工区	10



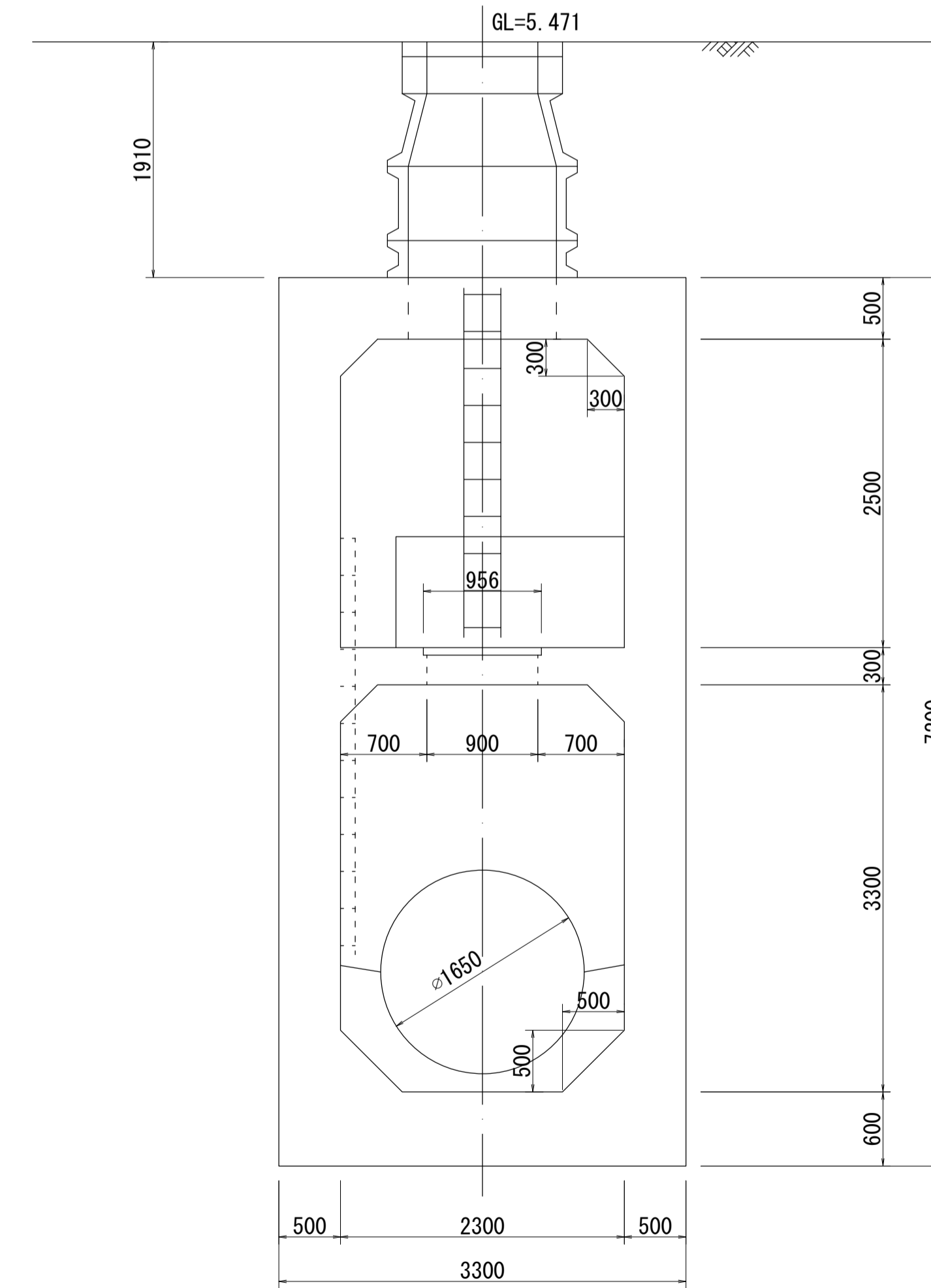
平面図 S=1:40
(イ-イ)



A - A 断面図 S=1:40



B - B 断面図 S=1:40



人孔番号

M 69
|
4

詳細図
作成年

昭和
56
年 3
月

調 整
年 月

平 成
元 年
3 月

ページ

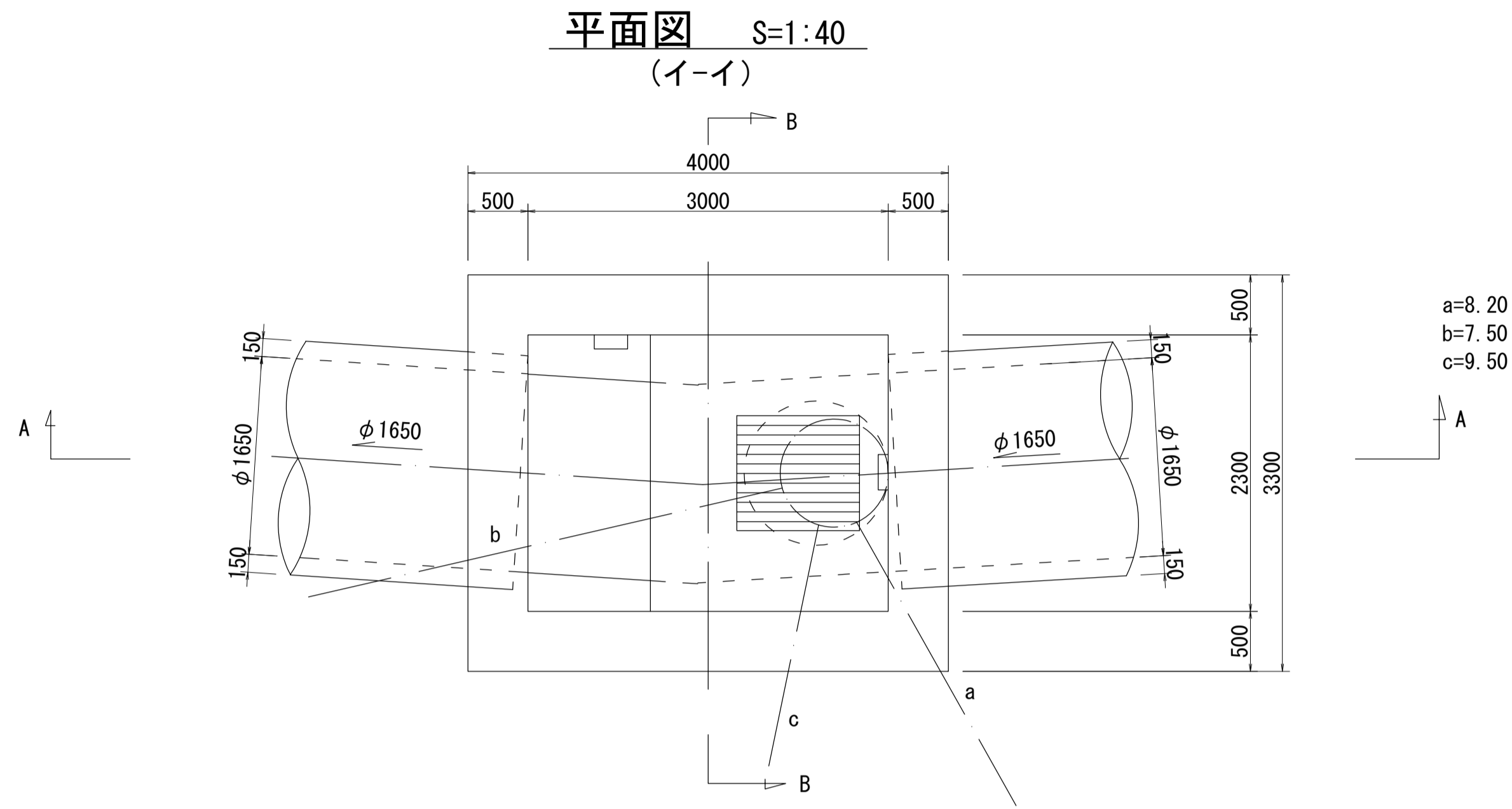
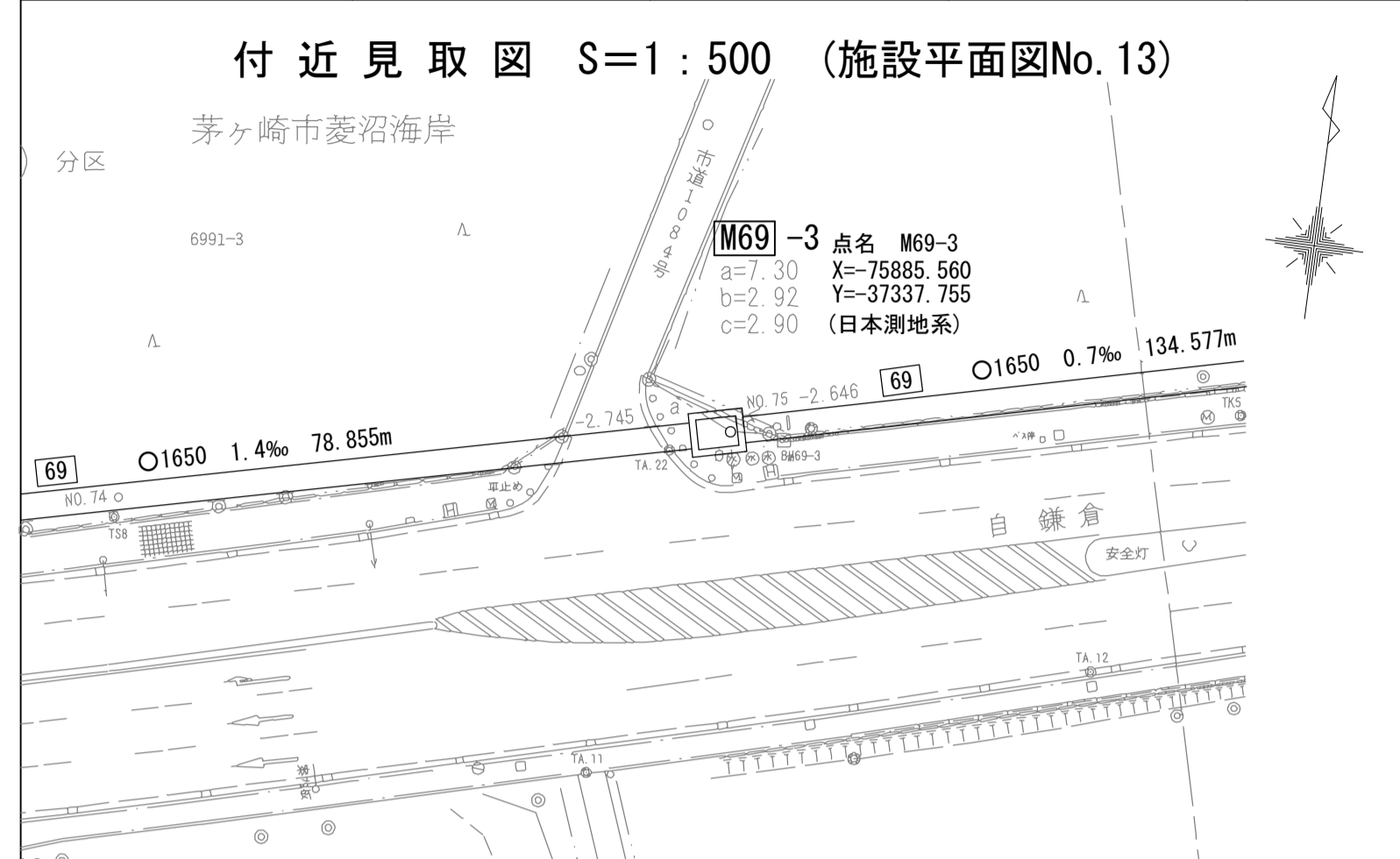
34

相模川流域下水道台帳

中間マンホール詳細図 (図面番号 19)

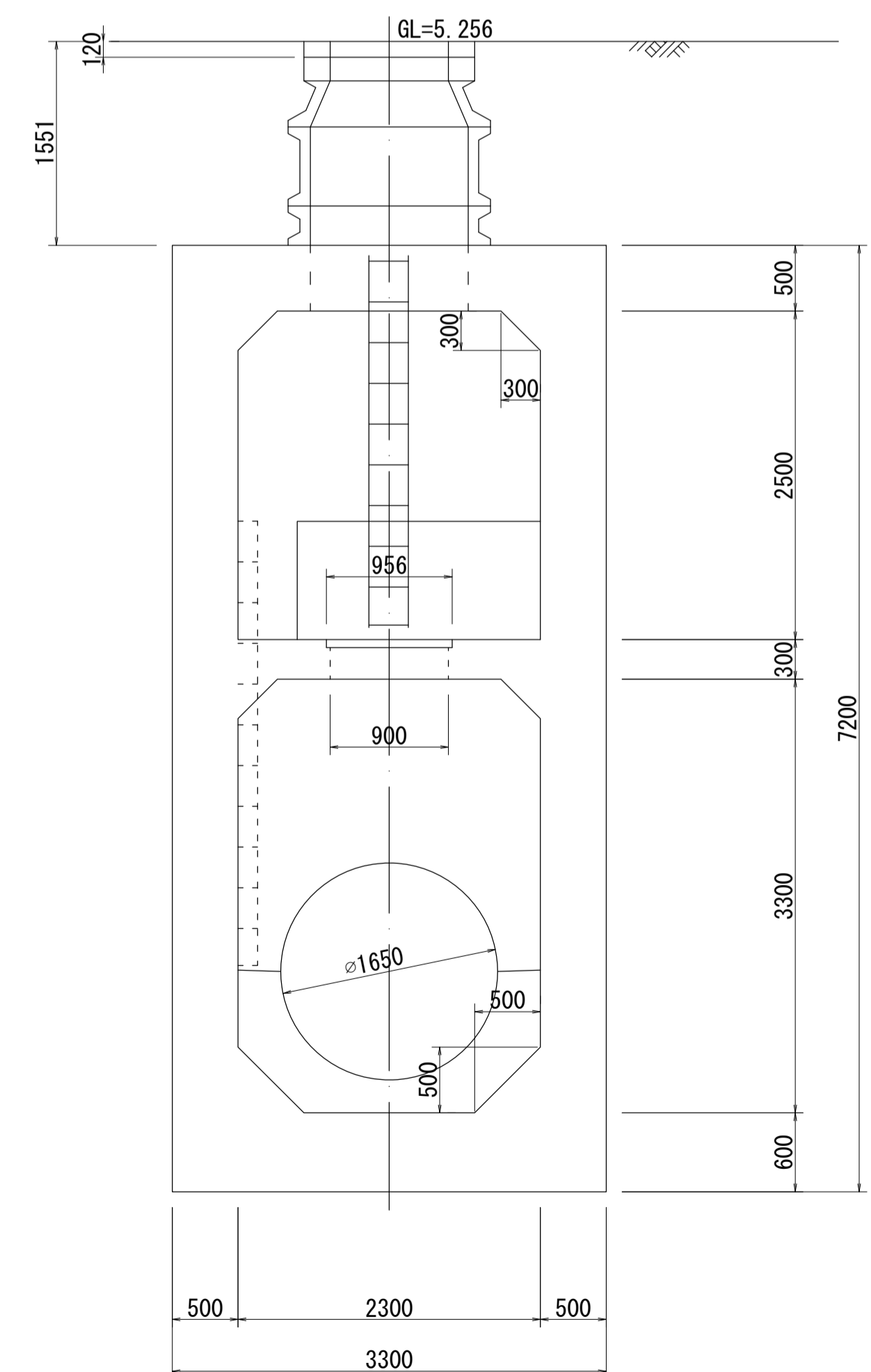
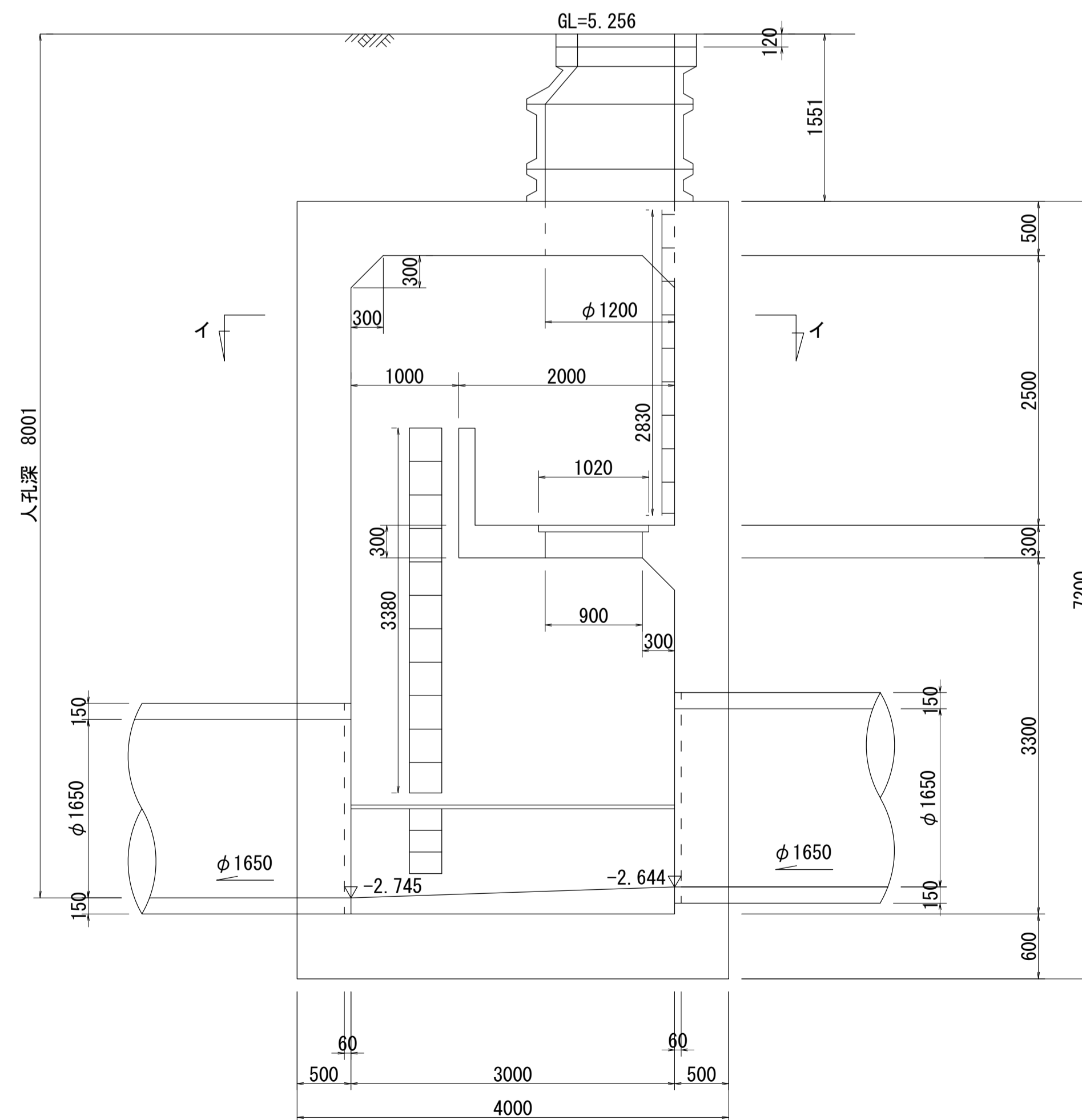
幹線名 茅ヶ崎幹線

財産区分コード	大分類	中分類	小分類	整理番号
GA	管きょ施設	人 孔	第69-2工区	10



A - A 断面図 S=1:40

B - B 断面図 S=1:40



人孔番号

M
69
1
3

詳細図
作成
年月

昭和
56
年
3
月

調 整
年 月

平成
元年
3
月

ページ

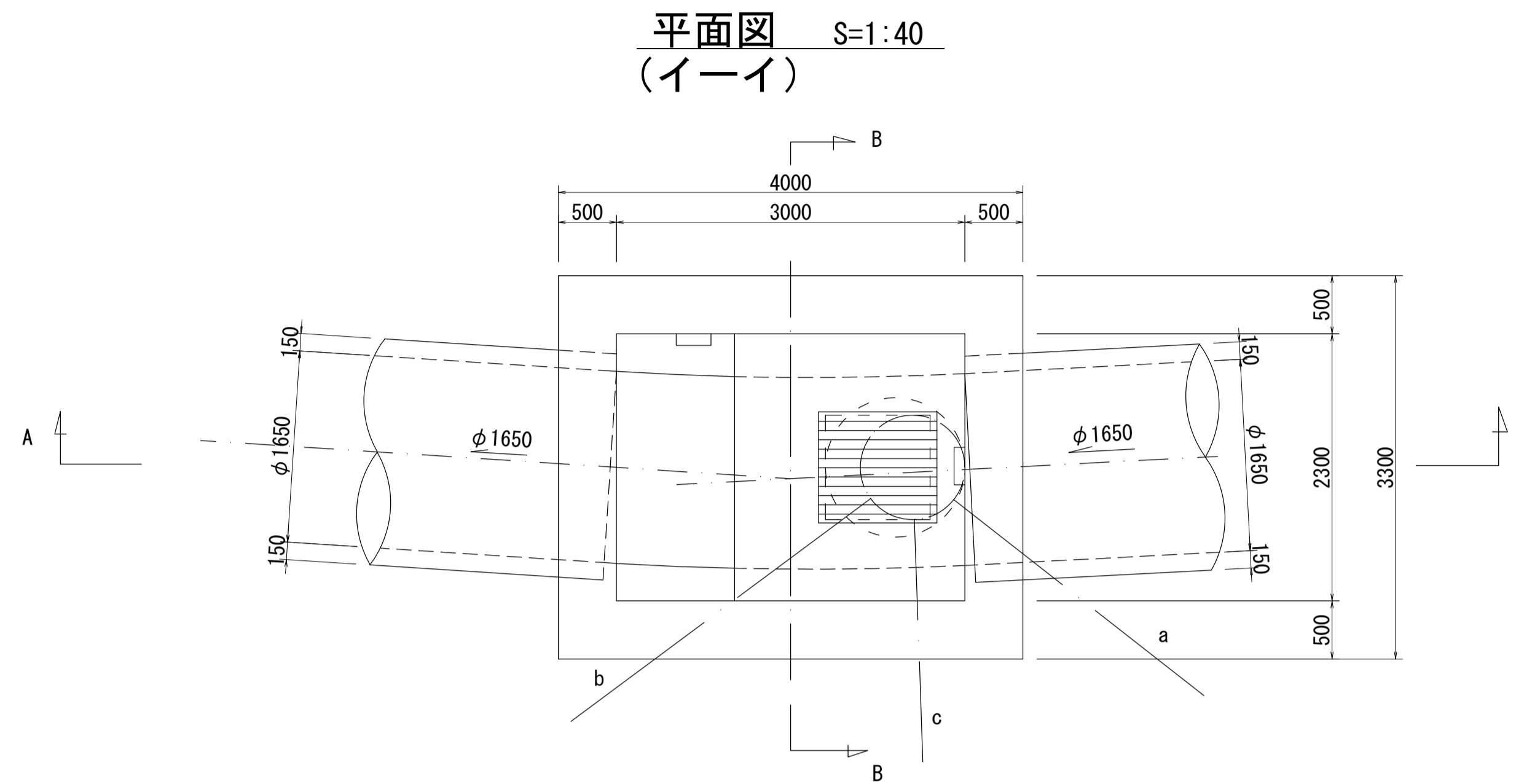
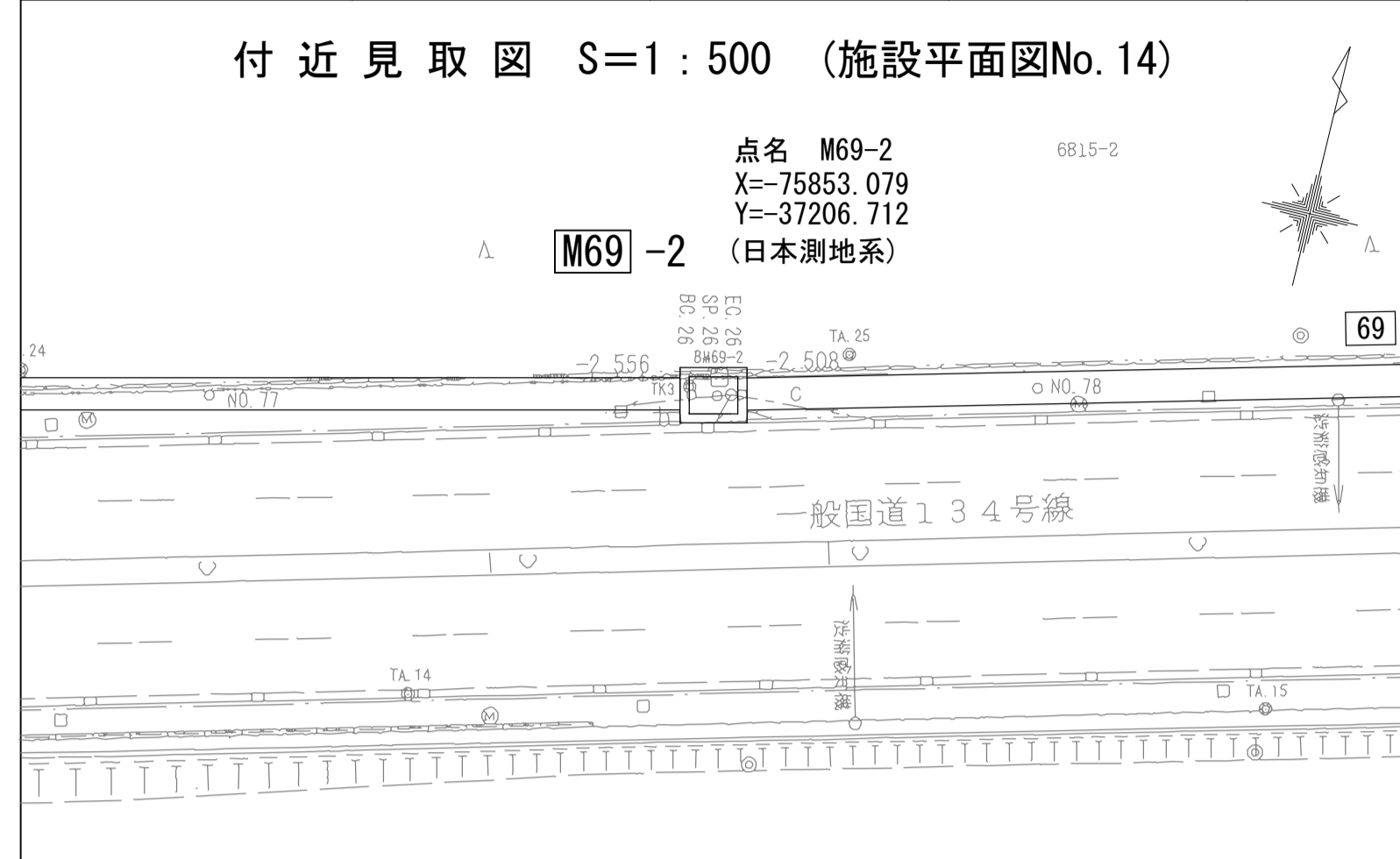
35

相模川流域下水道台帳

中間マンホール詳細図 (図面番号 20)

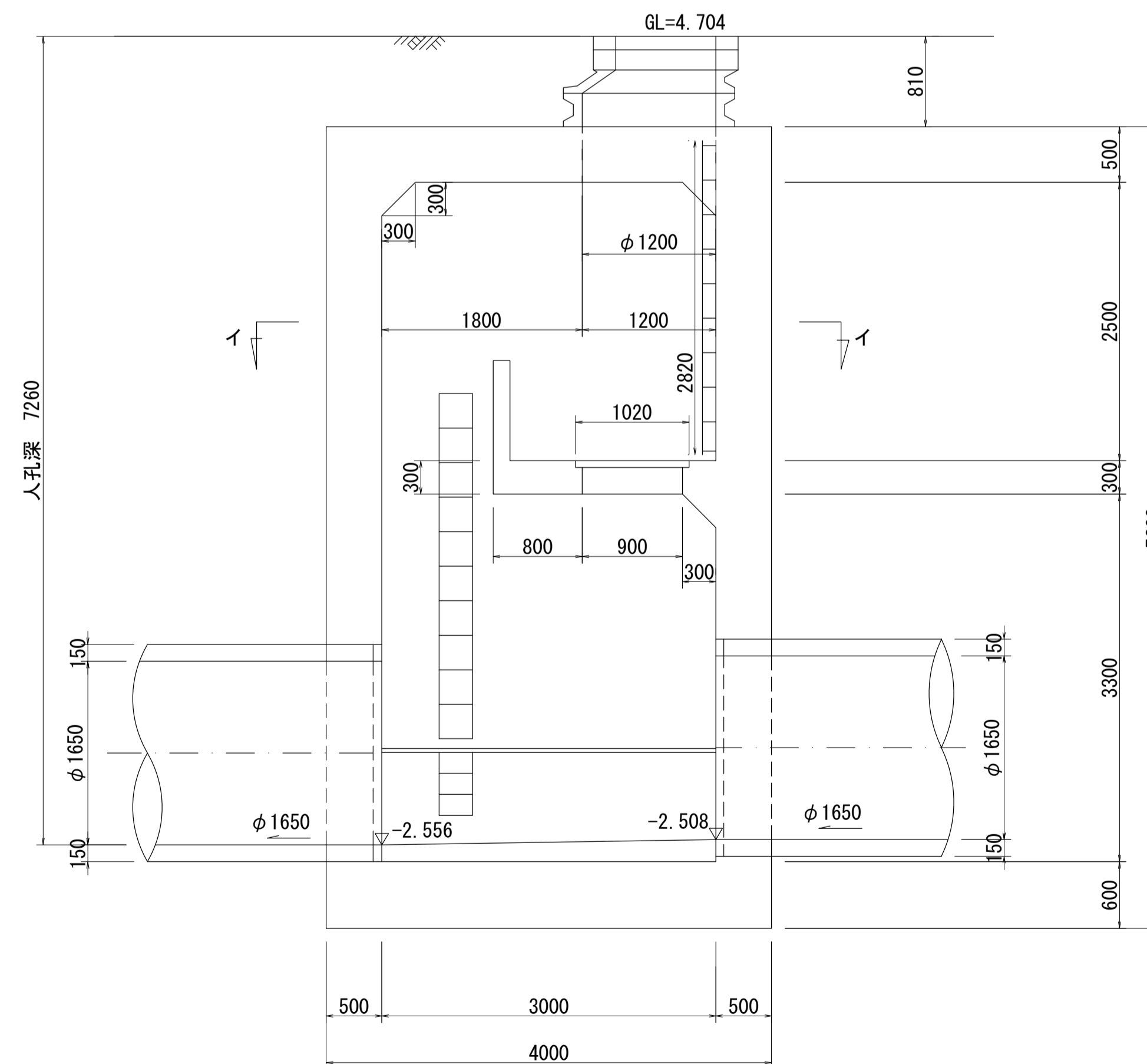
幹線名 茅ヶ崎幹線

財産区分コード	大分類	中分類	小分類	整理番号
GA	管きょ施設	人 孔	第69-2工区	10

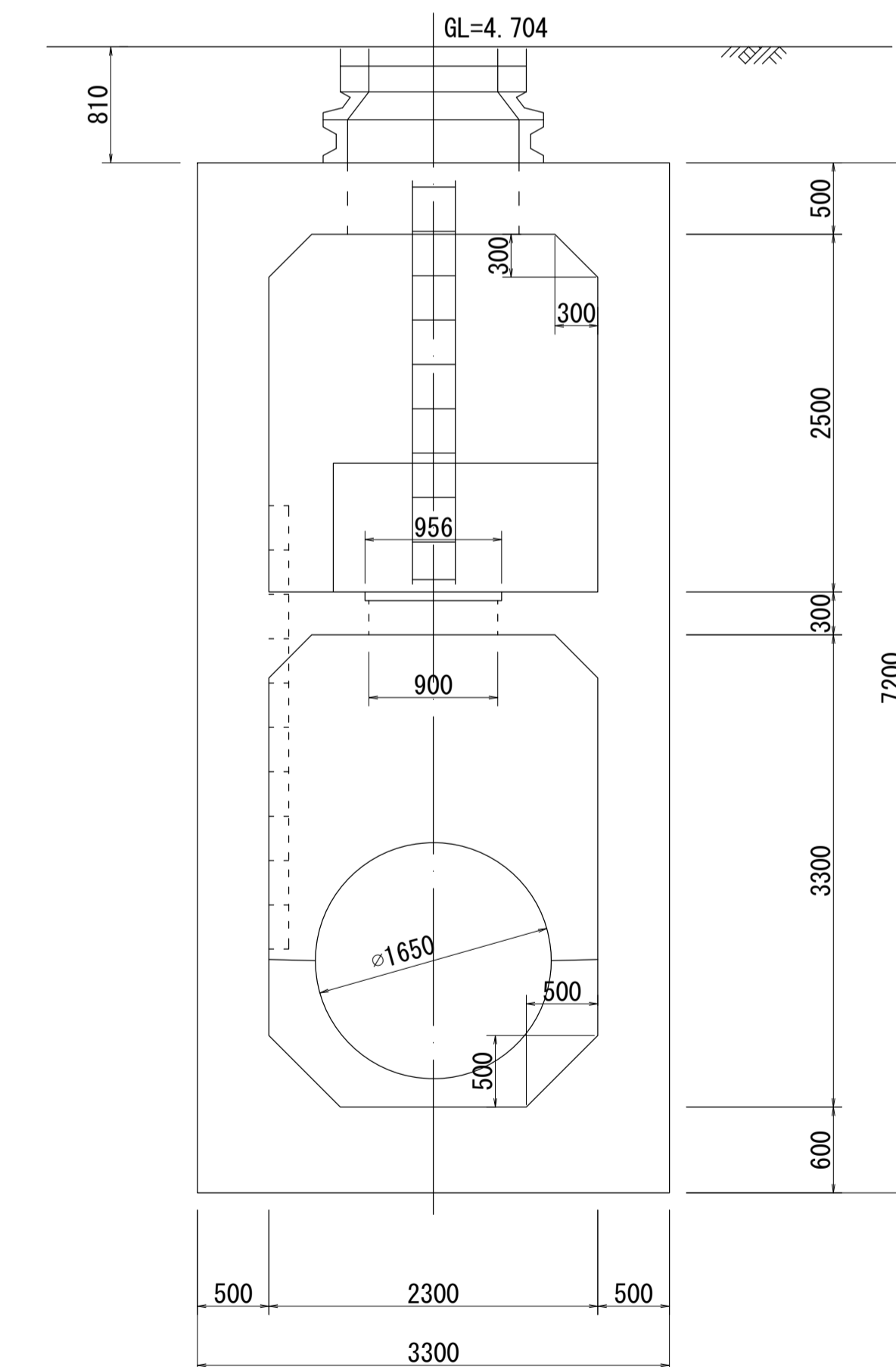


a=9.80
 b=9.60
 c=4.80

A - A 断面図 S=1:40



B - B 断面図 S=1:40



人孔番号

M 69
1
2

詳細図
作成年

昭和
56
年
3
月

調整
年

平成
元年
3
月

ページ

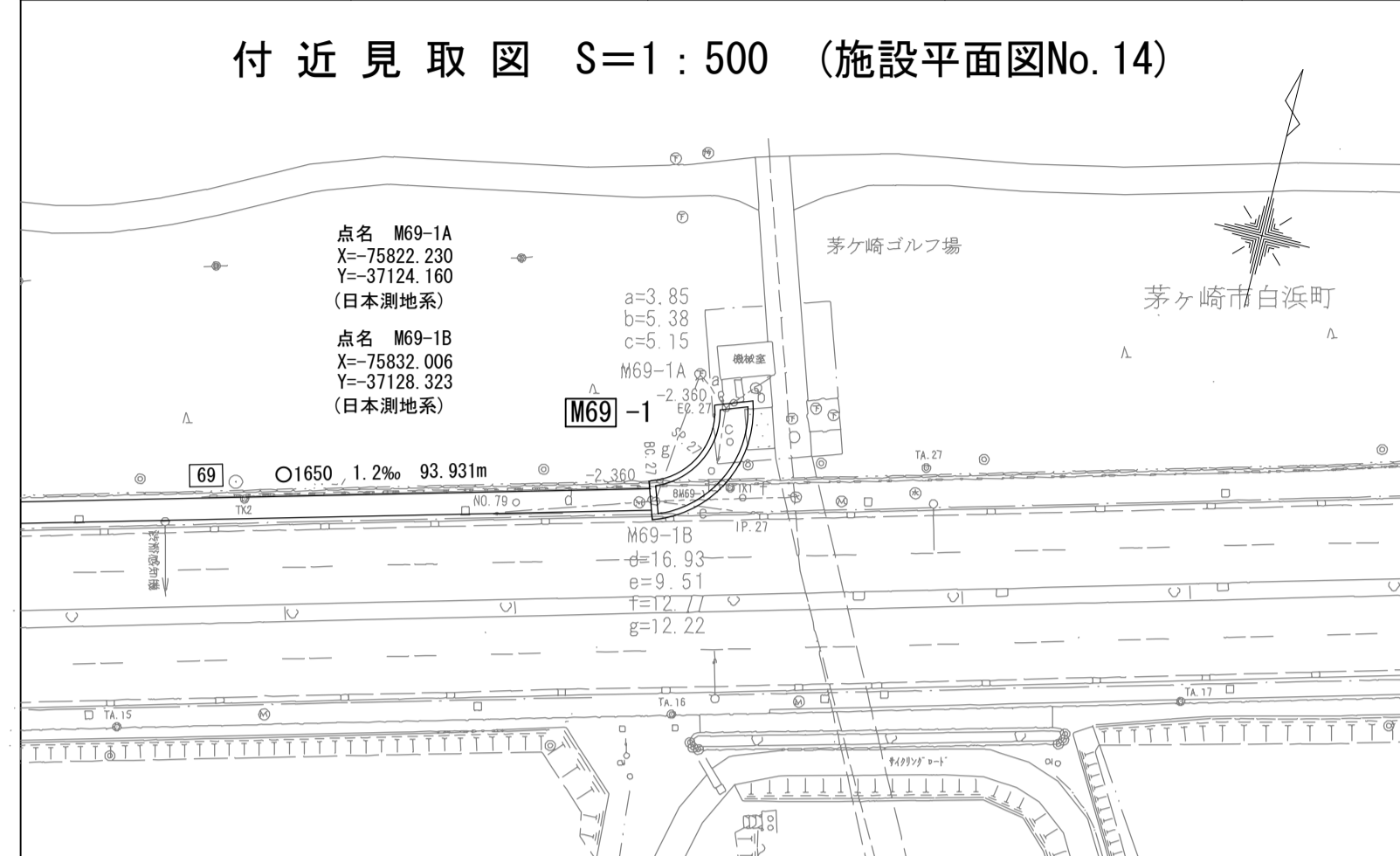
36

相模川流域下水道台帳

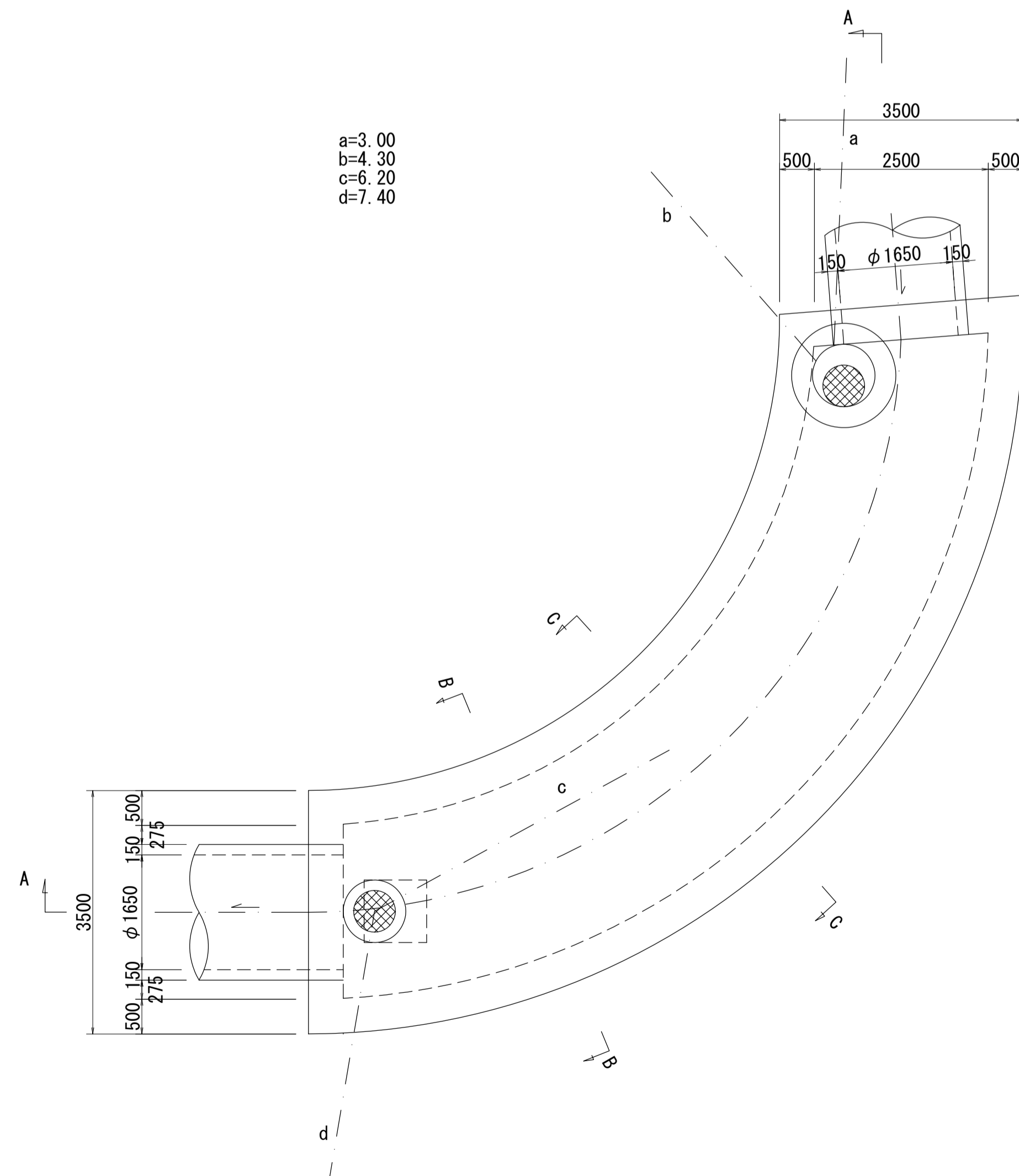
流入マンホール詳細図 (図面番号 21)

幹線名 茅ヶ崎幹線

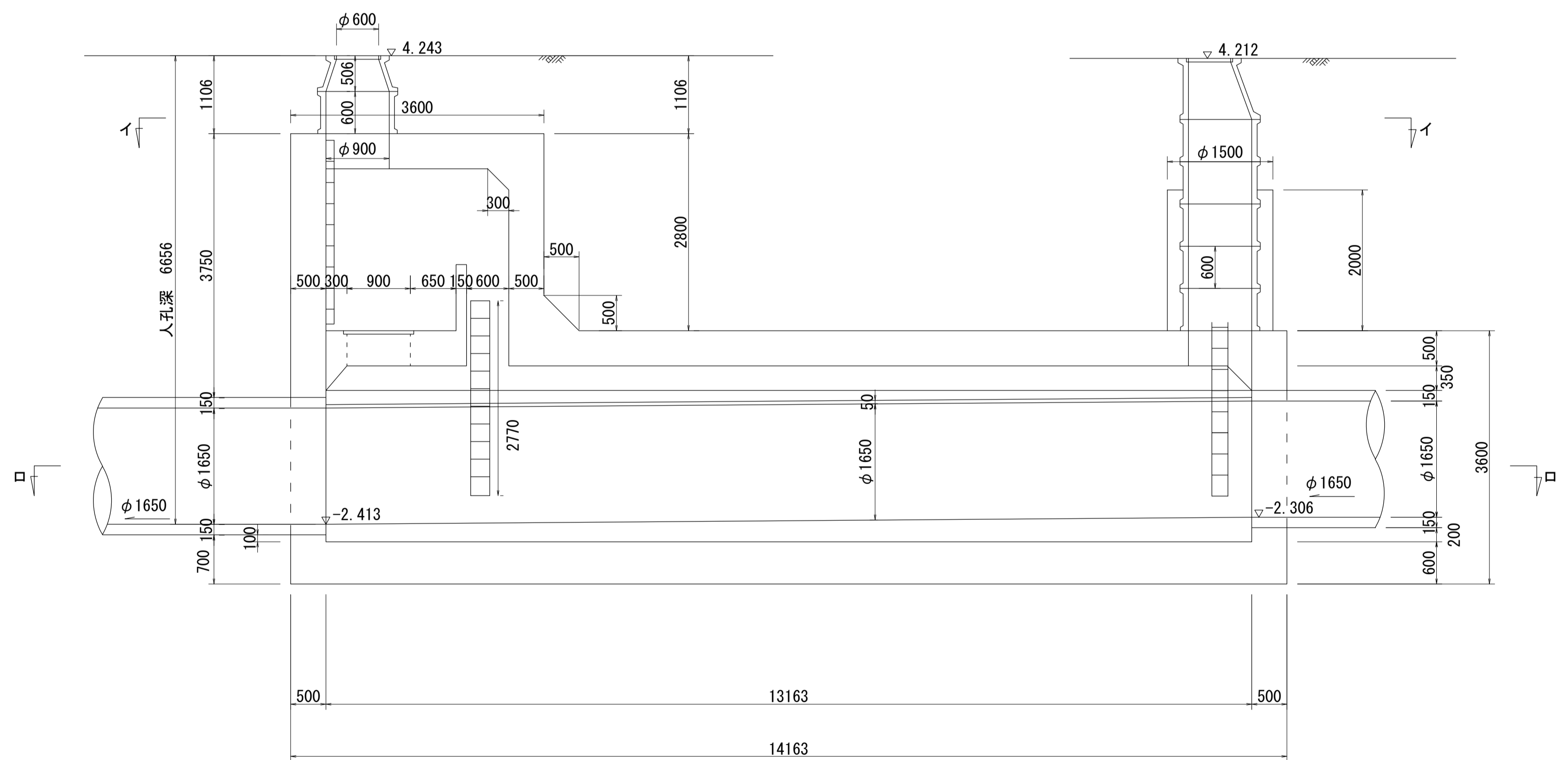
財産区分コード	大分類	中分類	小分類	整理番号
GA	管きょ施設	人 孔	第69-1工区	11



平面図 S=1:60



A - A 断面図 S=1:50



人孔番号

M 69

1

その

1

詳細図
作成年

昭和
56
年
3
月

調 整
年 月

平成
元年
3
月

ページ

37

相模川流域下水道台帳

流入マンホール詳細図 (図面番号 22)

財産区分コード	大分類	中分類	小分類	整理番号
GA	管きょ施設	人 孔	第69-1工区	11

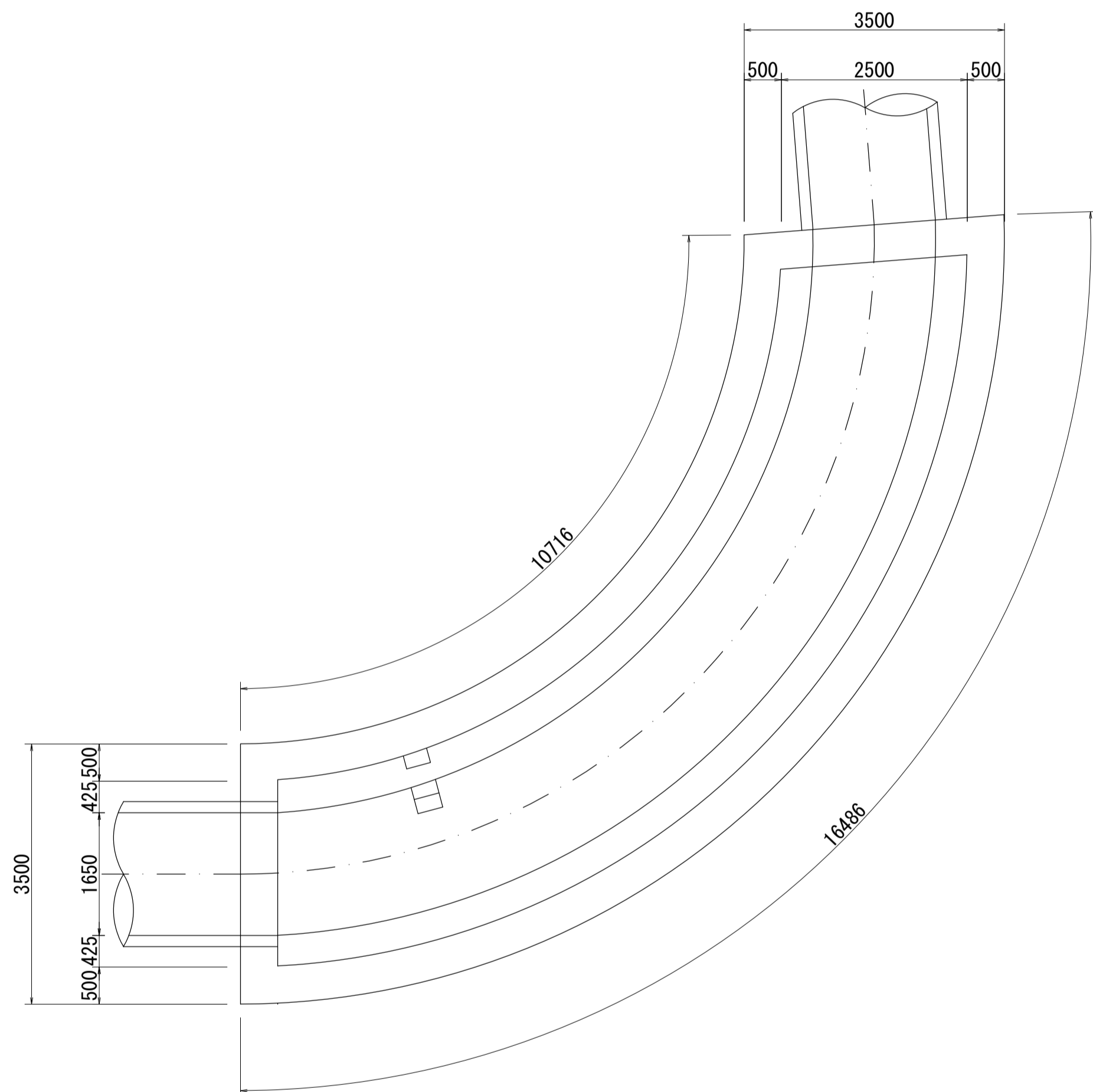
幹線名 茅ヶ崎幹線

人孔番号

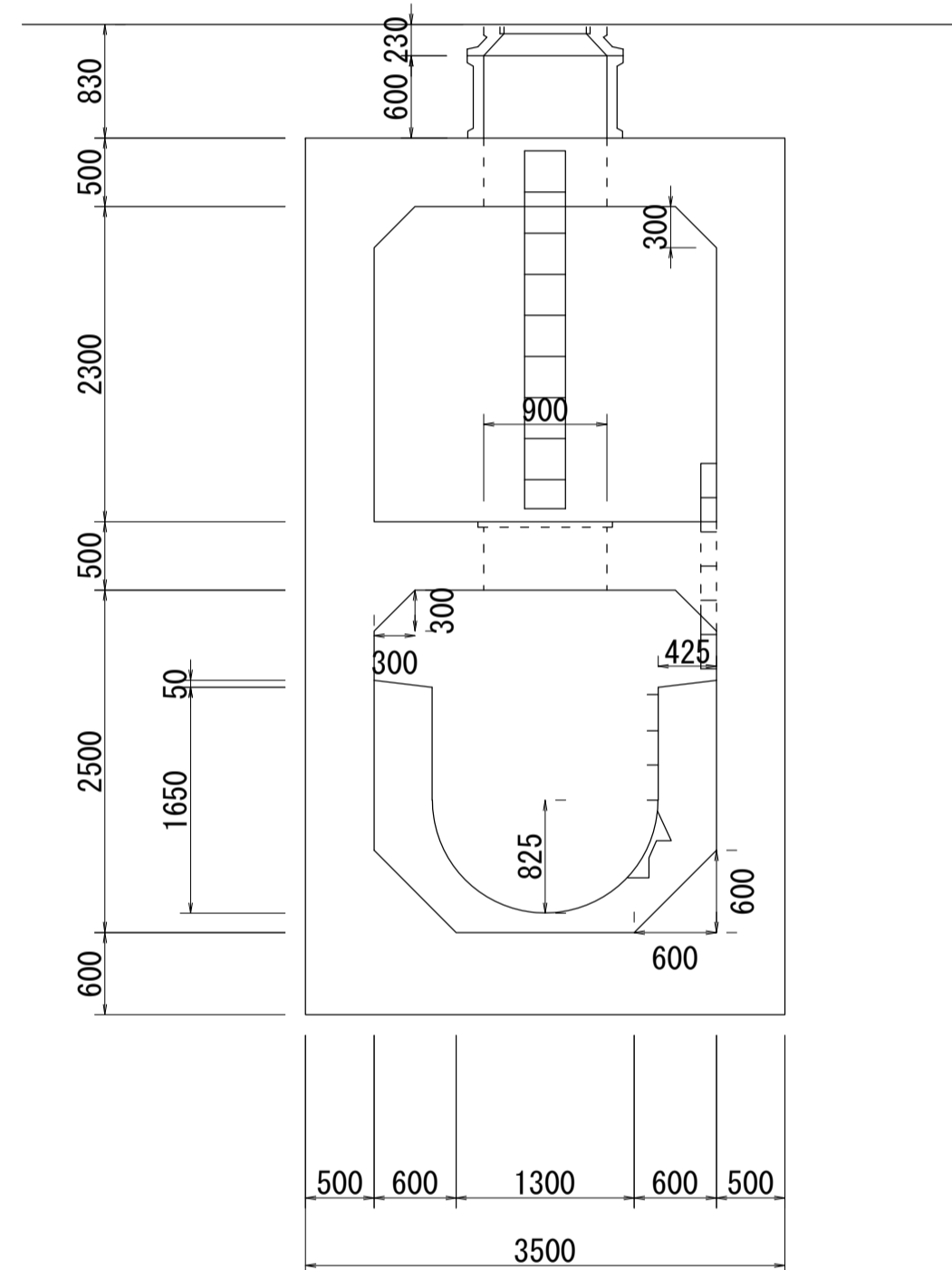
M 69

1
1
その
2

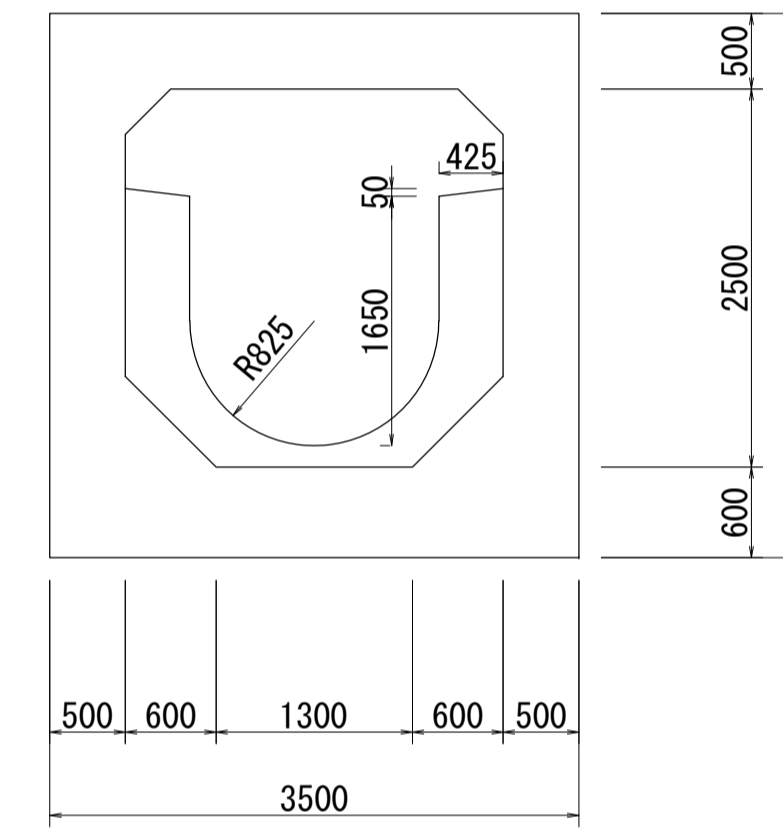
平面図 S=1:60
(口一口)



B - B 断面図 S=1:50



C - C 断面図 S=1:50



詳細図
作成
年月

昭和
56
年
3
月

調 整
年 月

平 成
元 年
3
月

ページ

38