

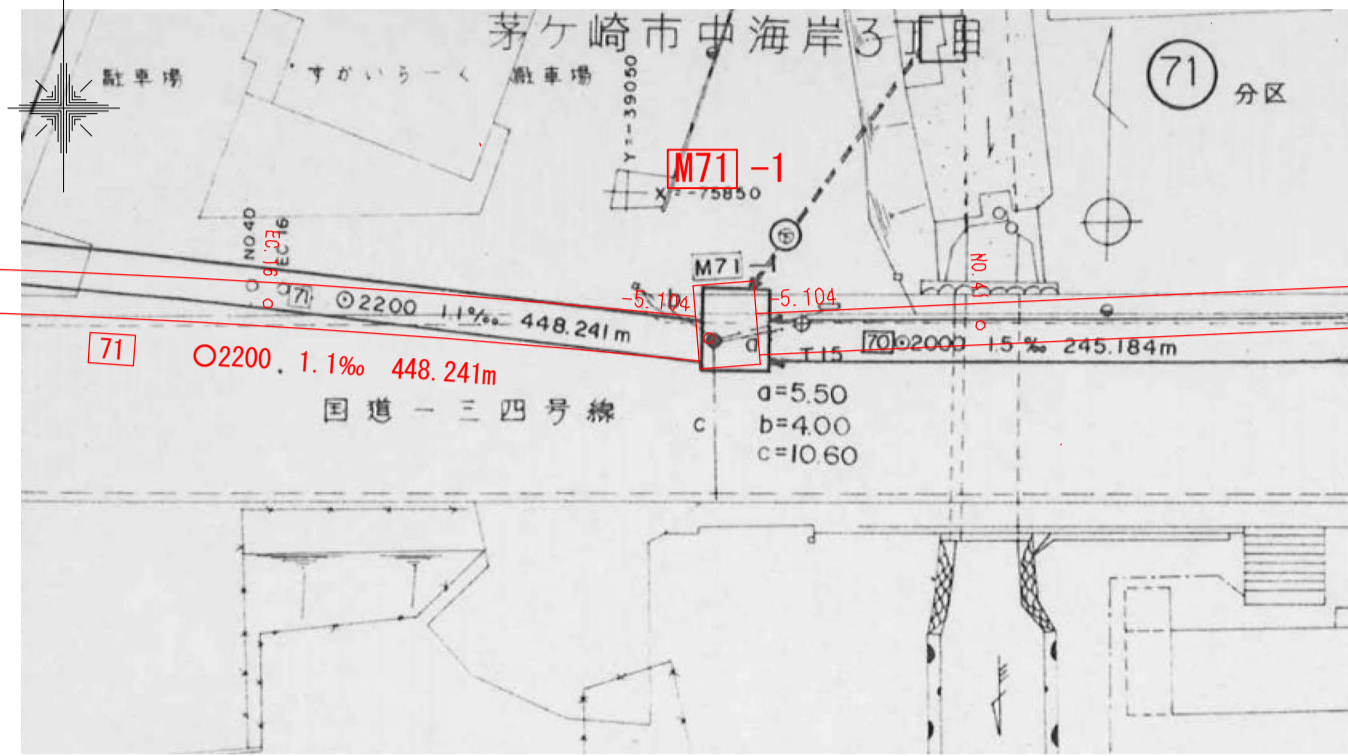
財産区分コード	大分類	中分類	小分類	整理番号
GA	管きょ施設	人 孔	第71-1工区	3

相模川流域下水道台帳

流入マンホール詳細図 (図面番号 9)

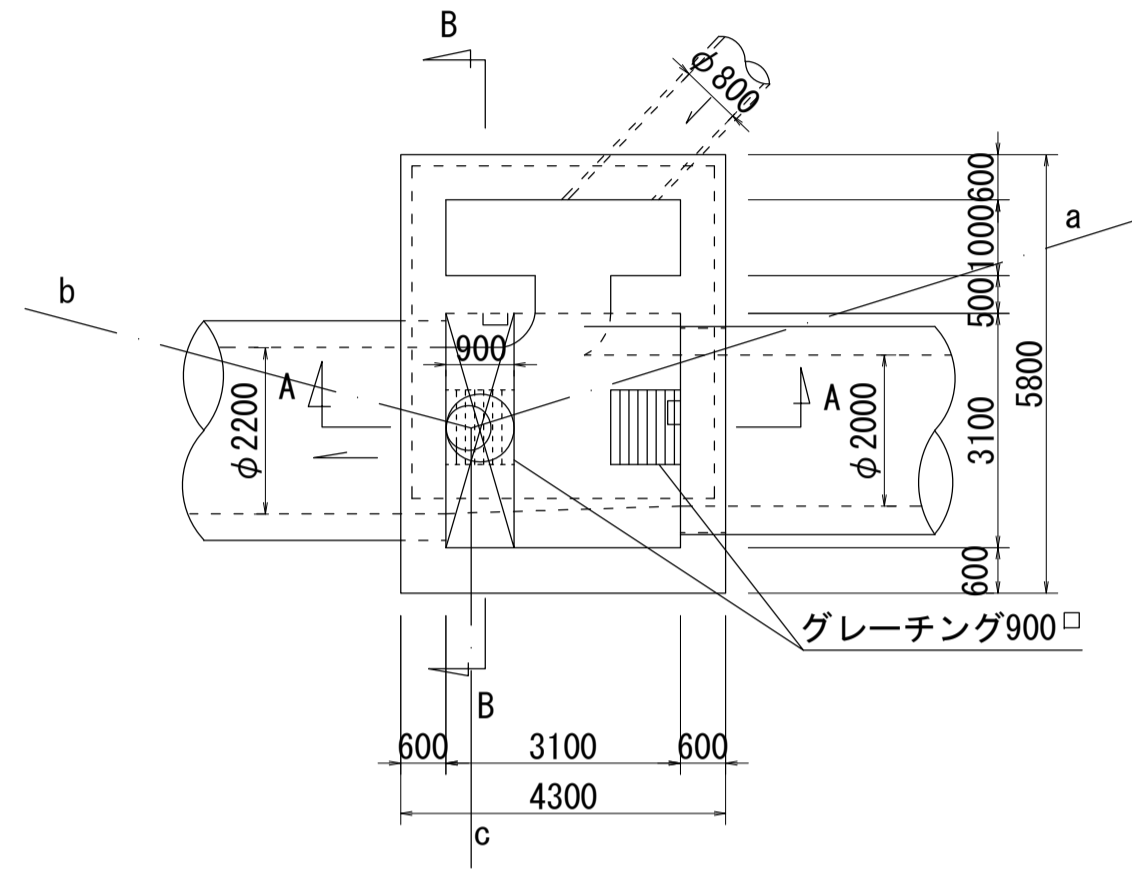
幹線名 茅ヶ崎幹線

付近見取図 S=1:500 (施設平面図No.8)



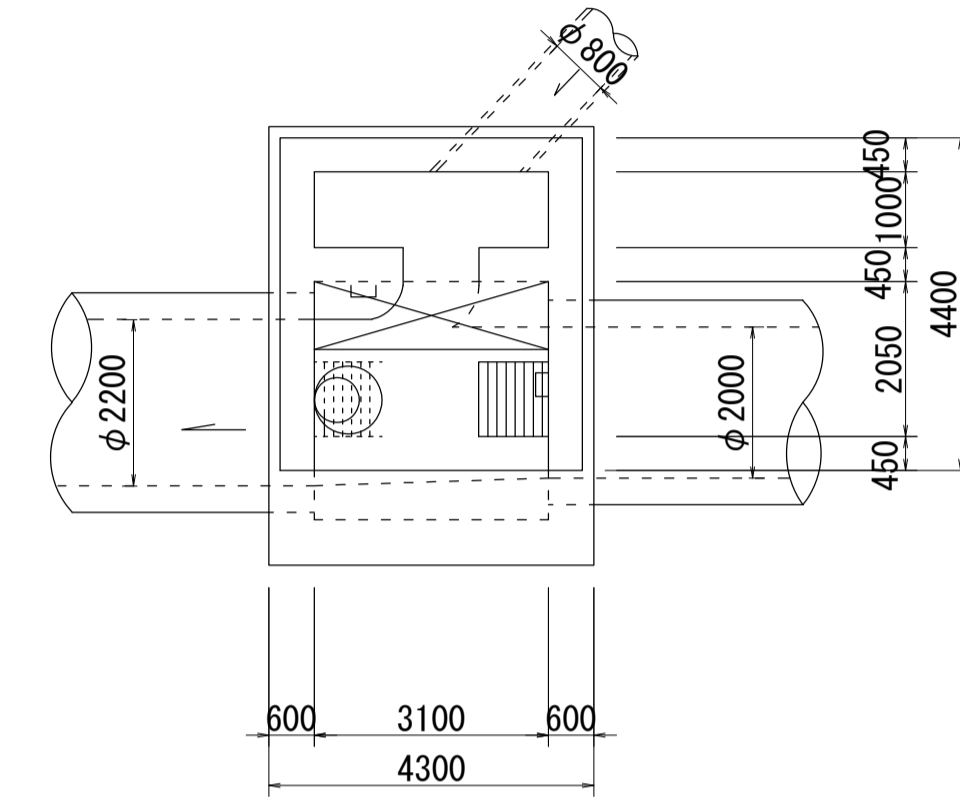
※ 赤色の表記が現況管路を表す。

平面図 S=1:100
(イ-イ)

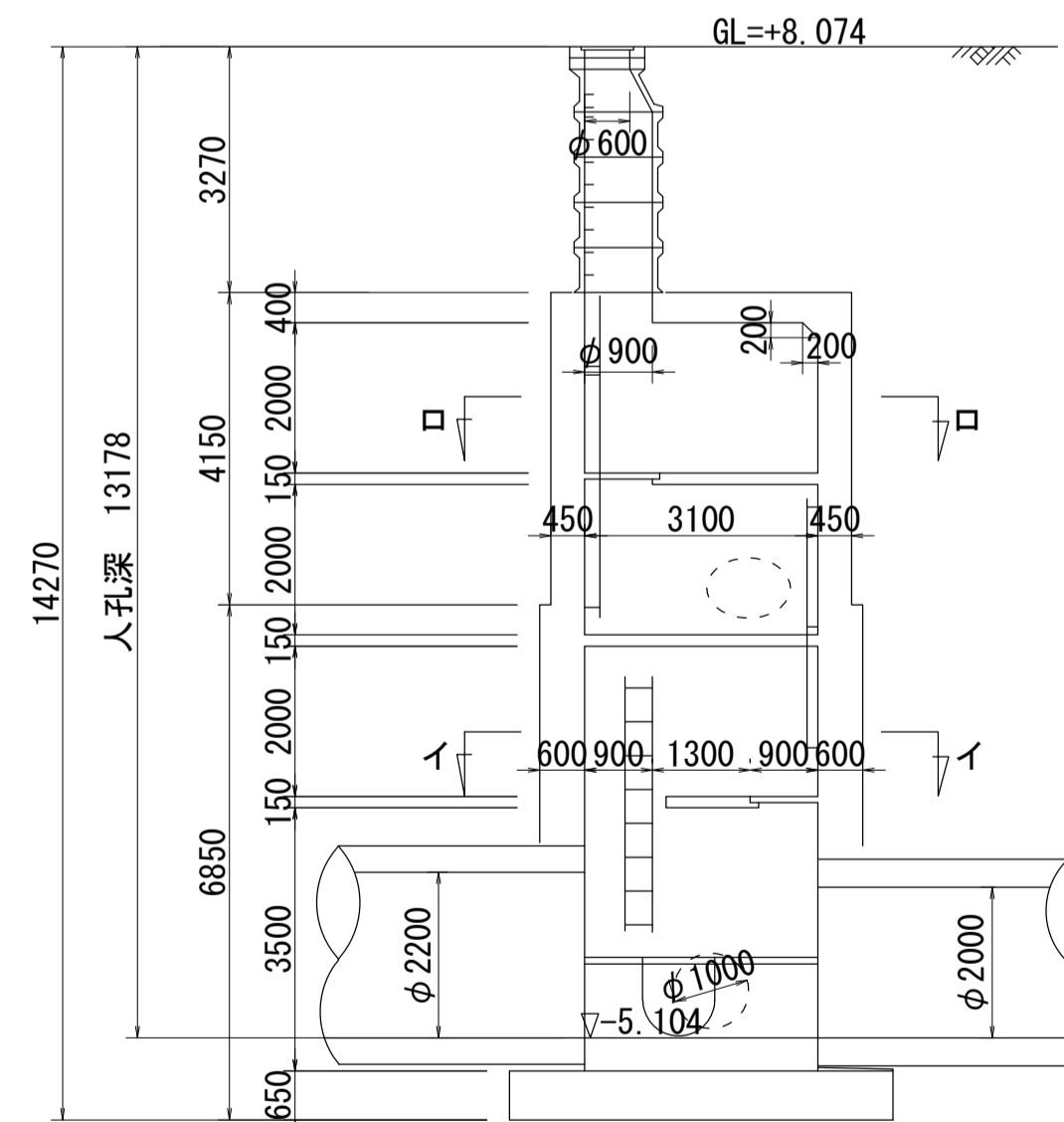


a=5.50
b=4.00
c=10.60

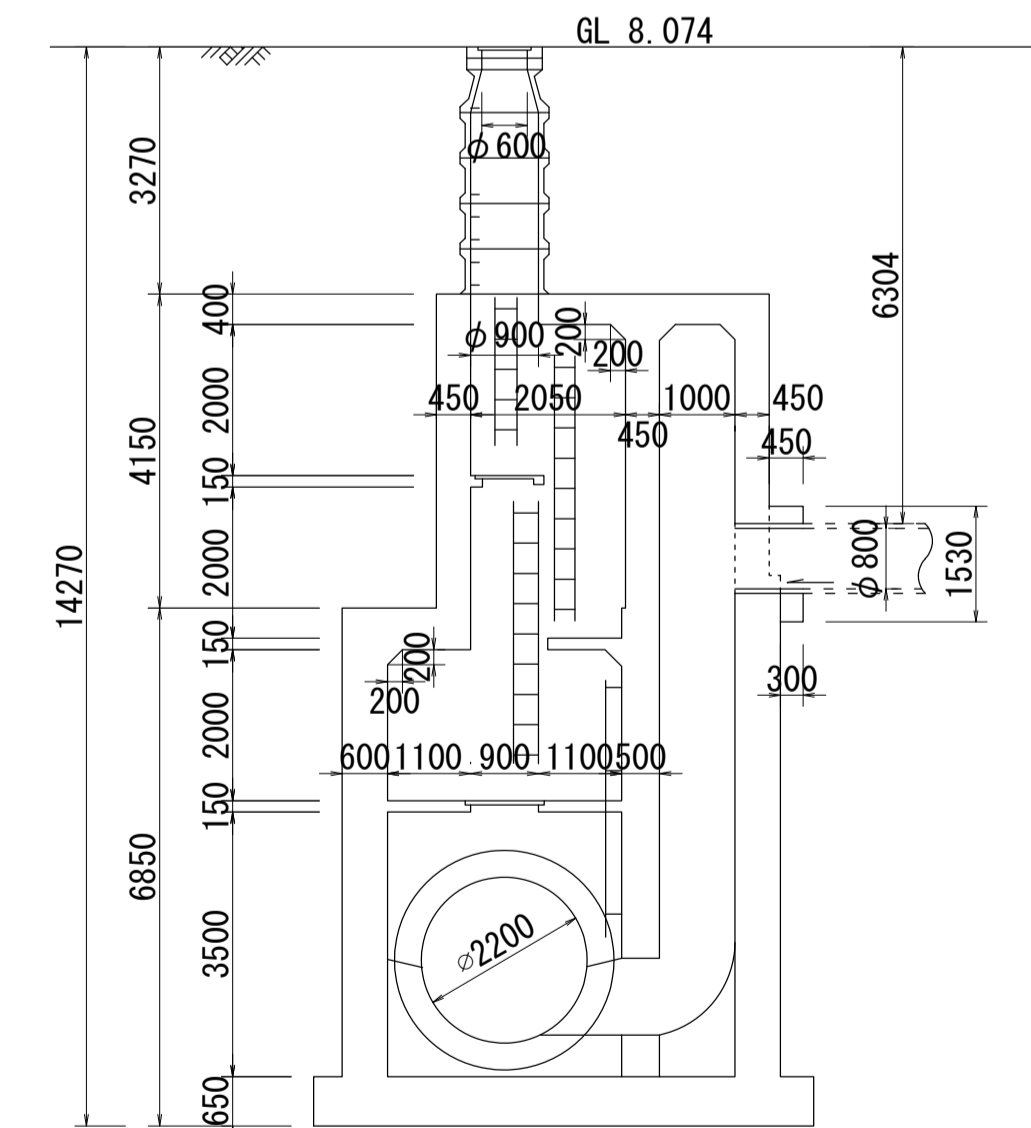
平面図 S=1:100
(ロ-ロ)



A - A 断面図 S=1:100



B - B 断面図 S=1:100



人孔番号

M
71
|
1

詳細図
作成
年月

昭和
54
年
3
月

調 整
年 月

平成
元
年
3
月

ページ

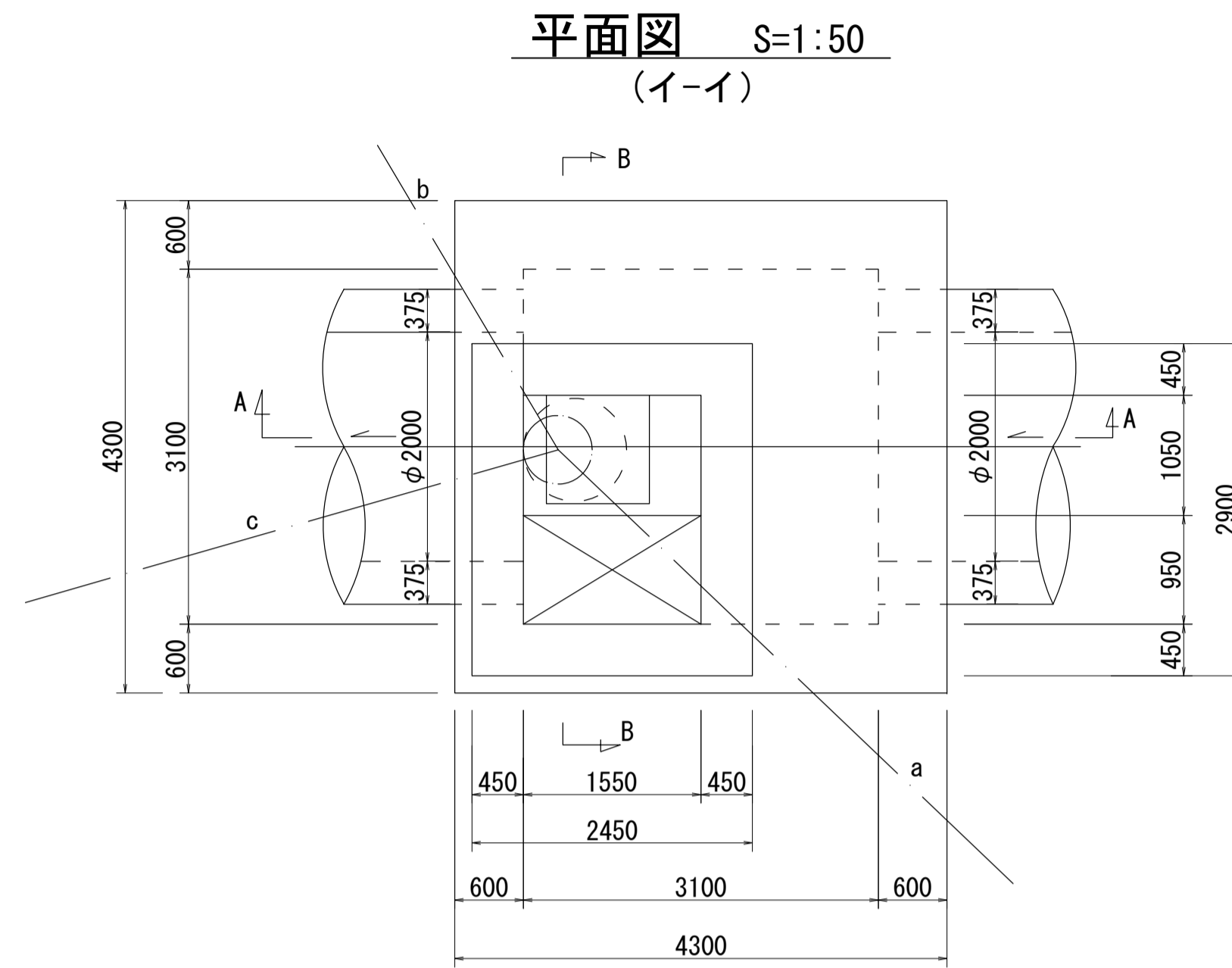
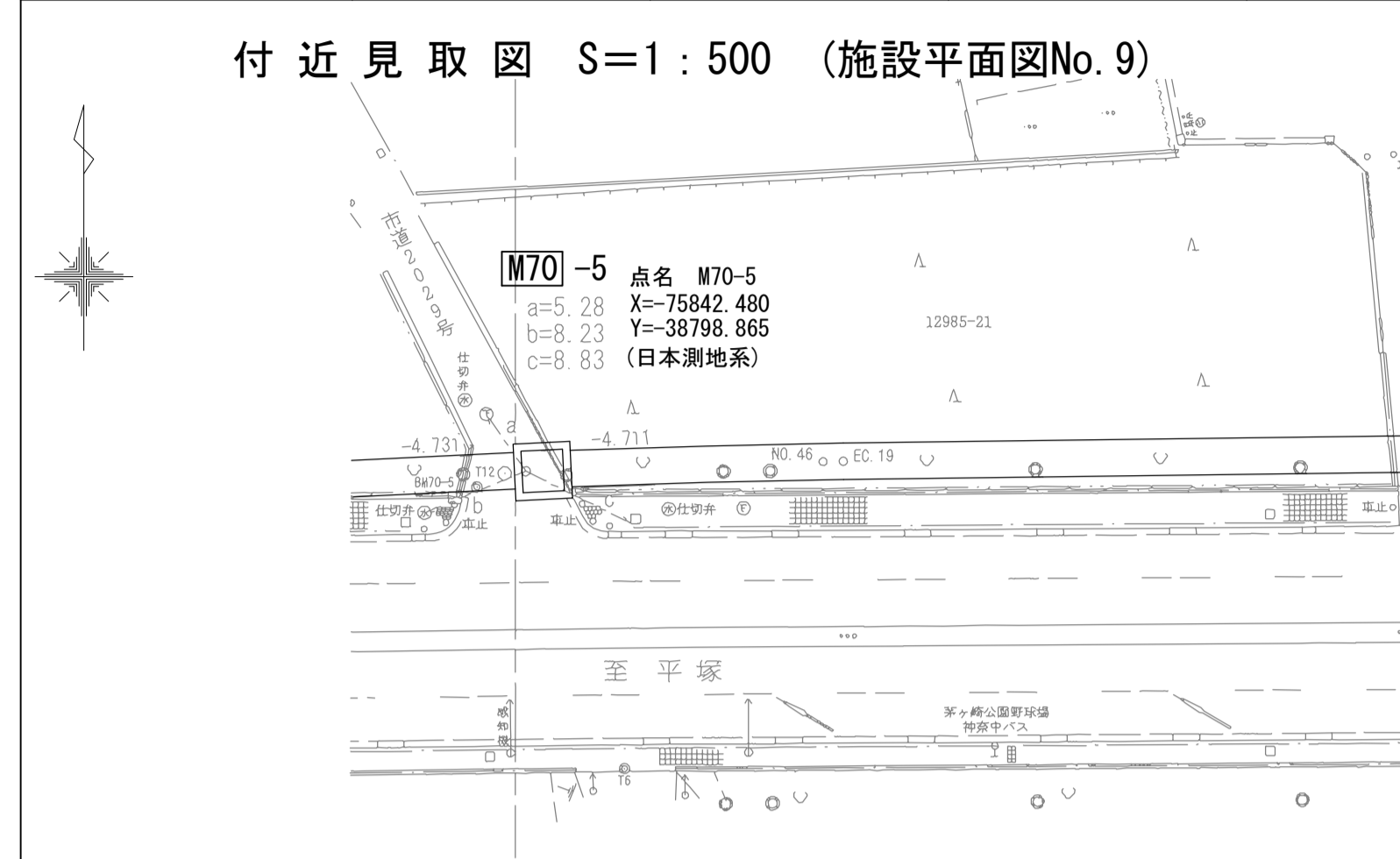
25

相模川流域下水道台帳

中間マンホール詳細図 (図面番号 10)

幹線名 茅ヶ崎幹線

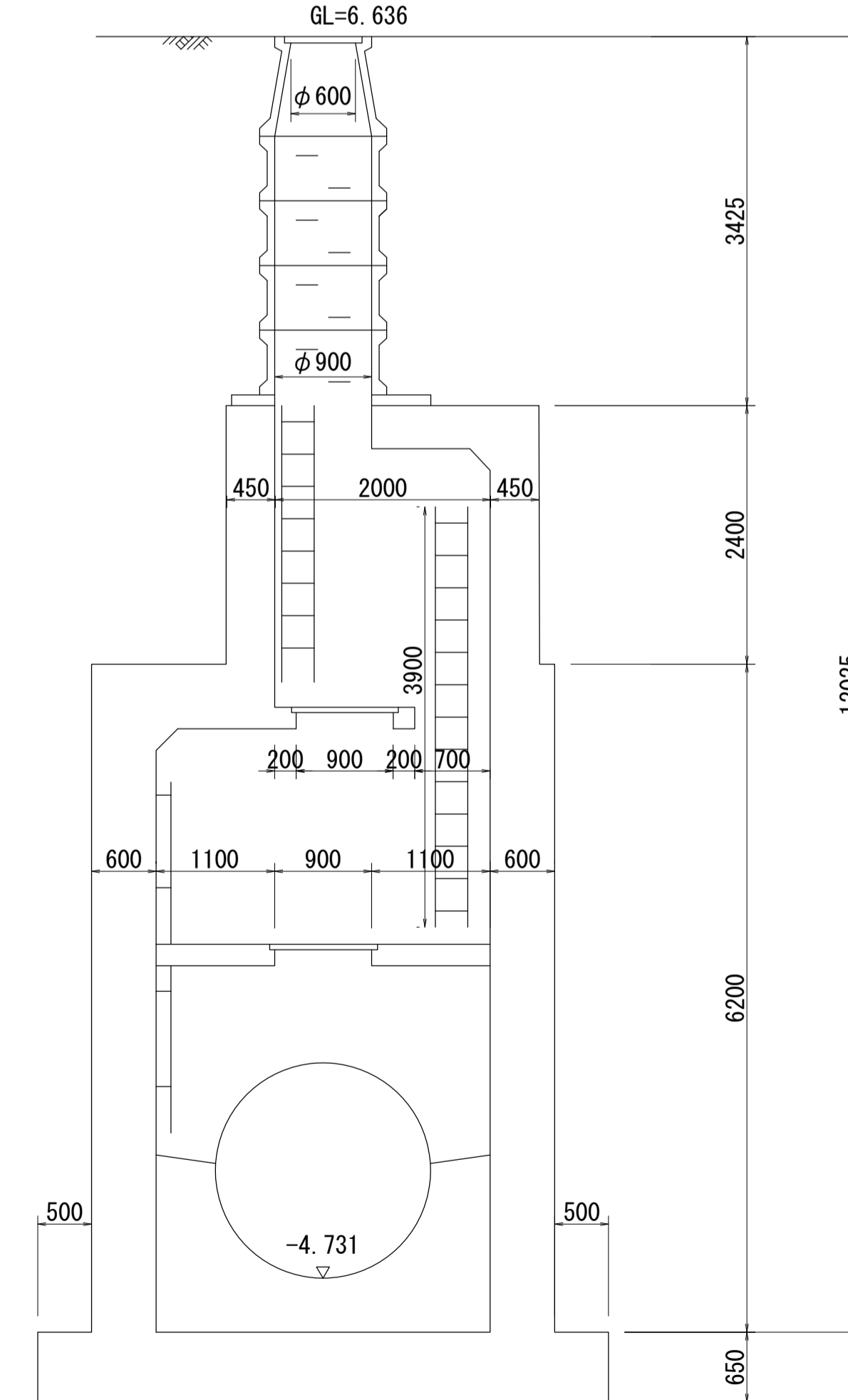
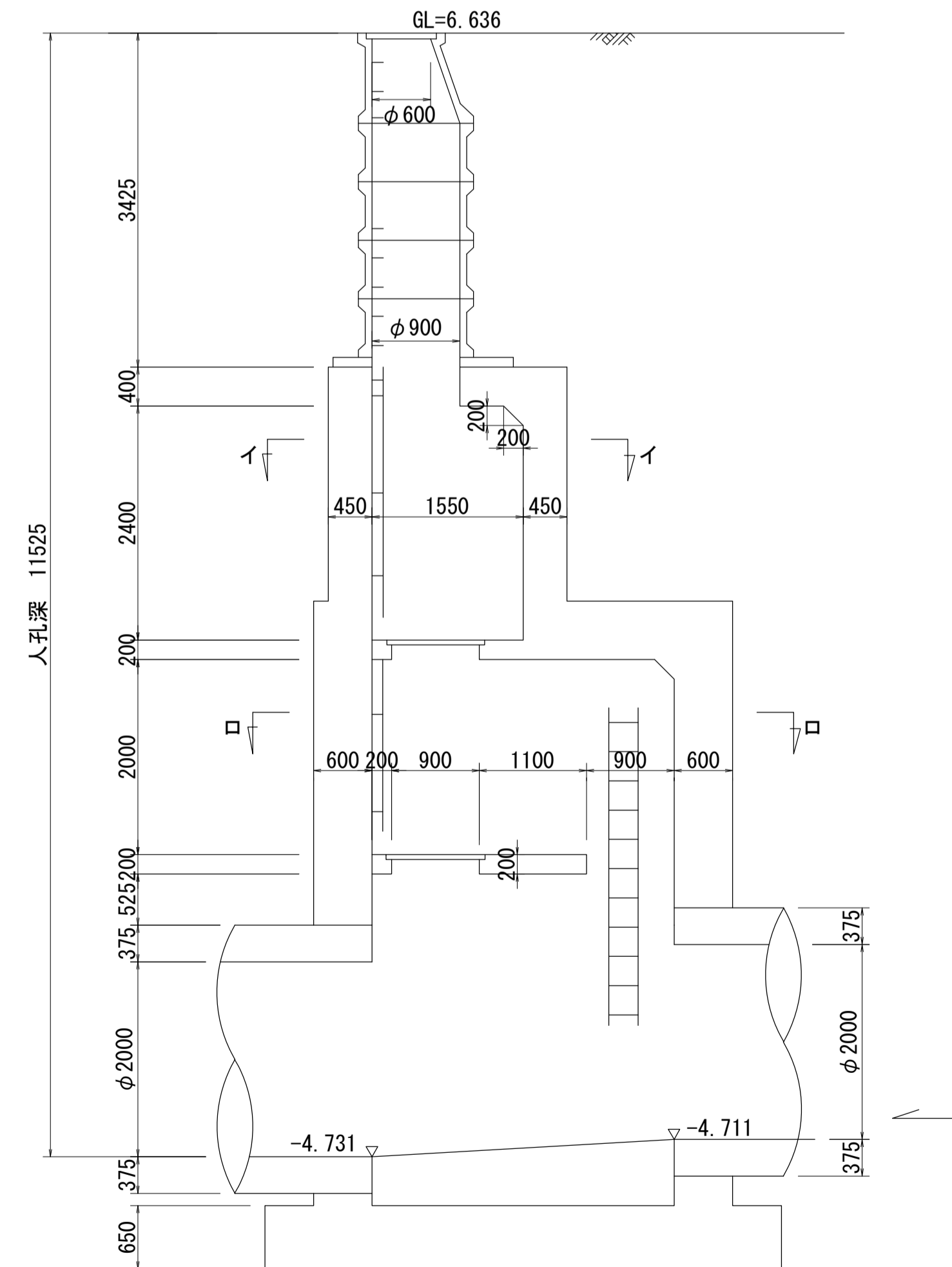
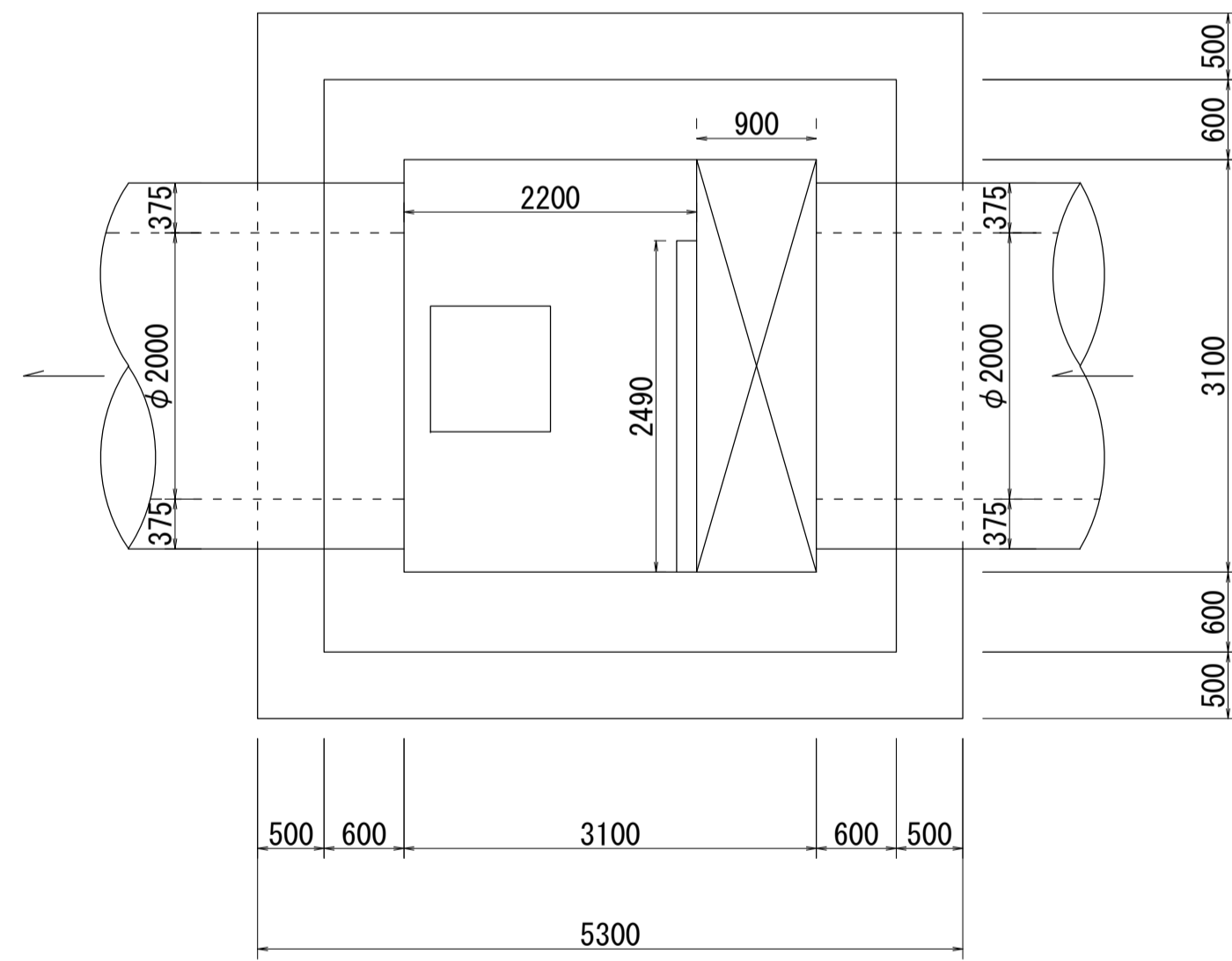
財産区分コード	大分類	中分類	小分類	整理番号
GA	管きょ施設	人 孔	第70-3工区	4



平面図 S=1:50 (口-口)

A - A 断面図 S=1:50

B - B 断面図 S=1:50



人孔番号

M70-5

詳細図
作成年

昭和
56年
3月

調整
年

平成
元年
3月

ページ

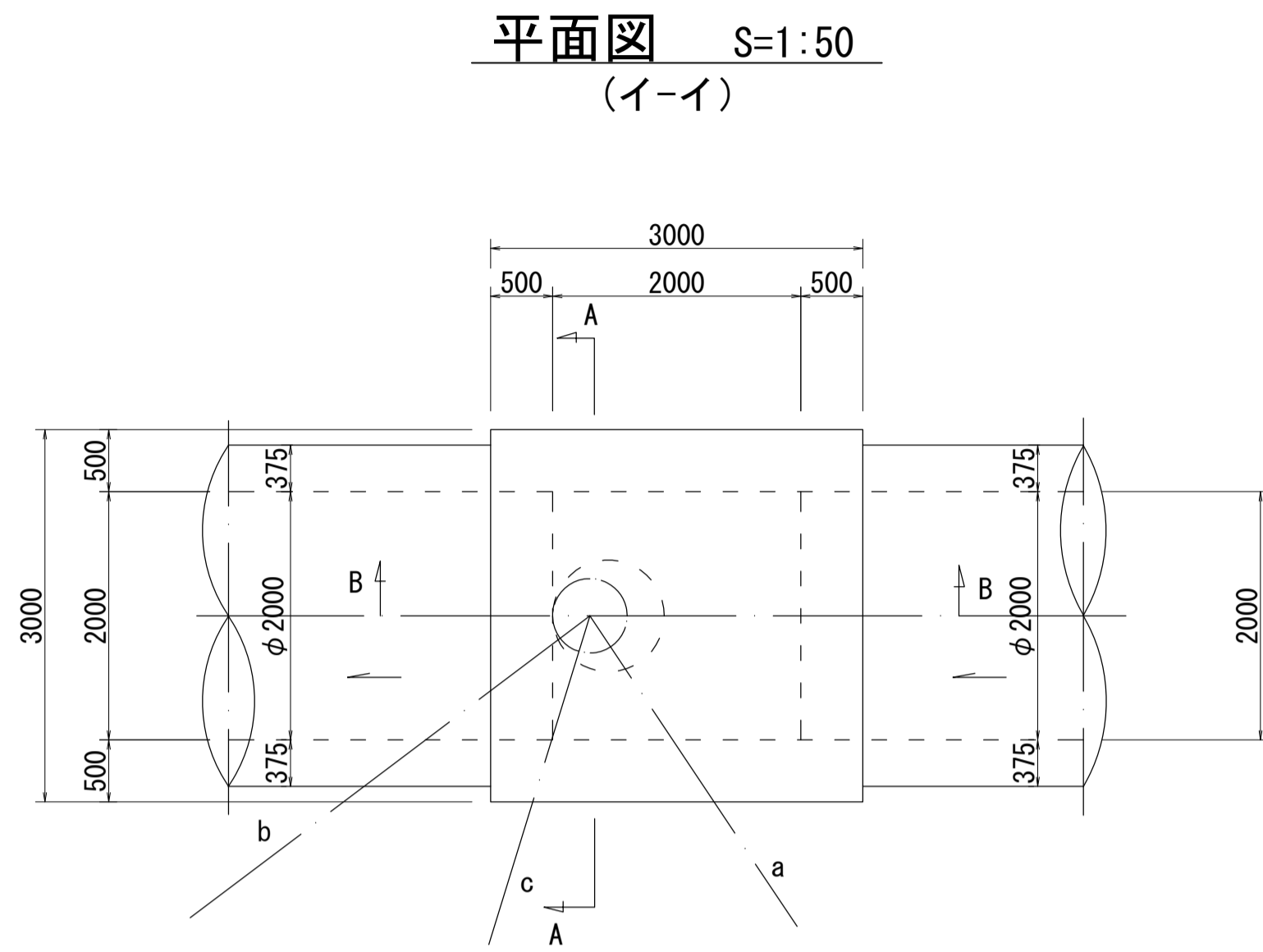
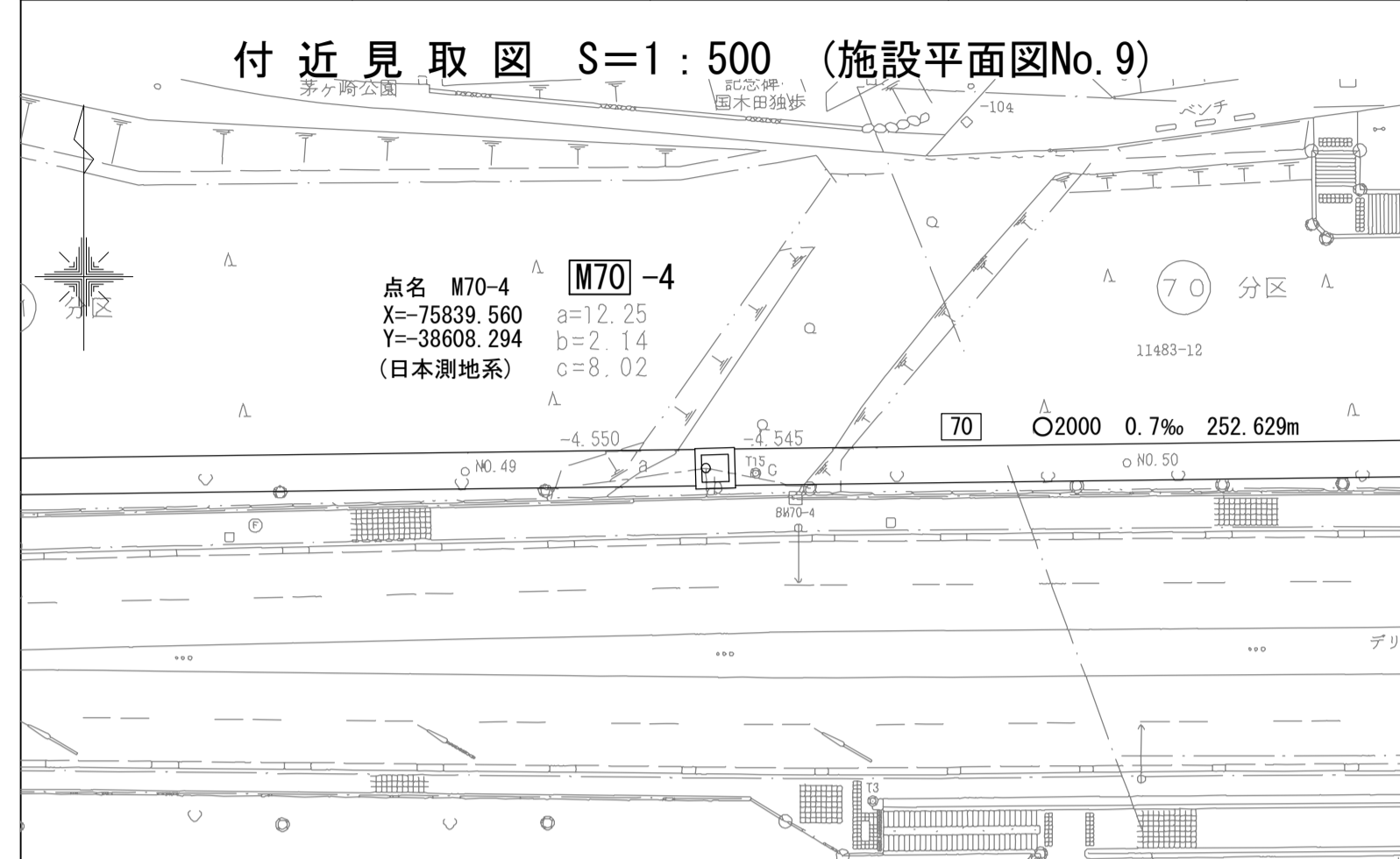
26

相模川流域下水道台帳

中間マンホール詳細図 (図面番号 11)

幹線名 茅ヶ崎幹線

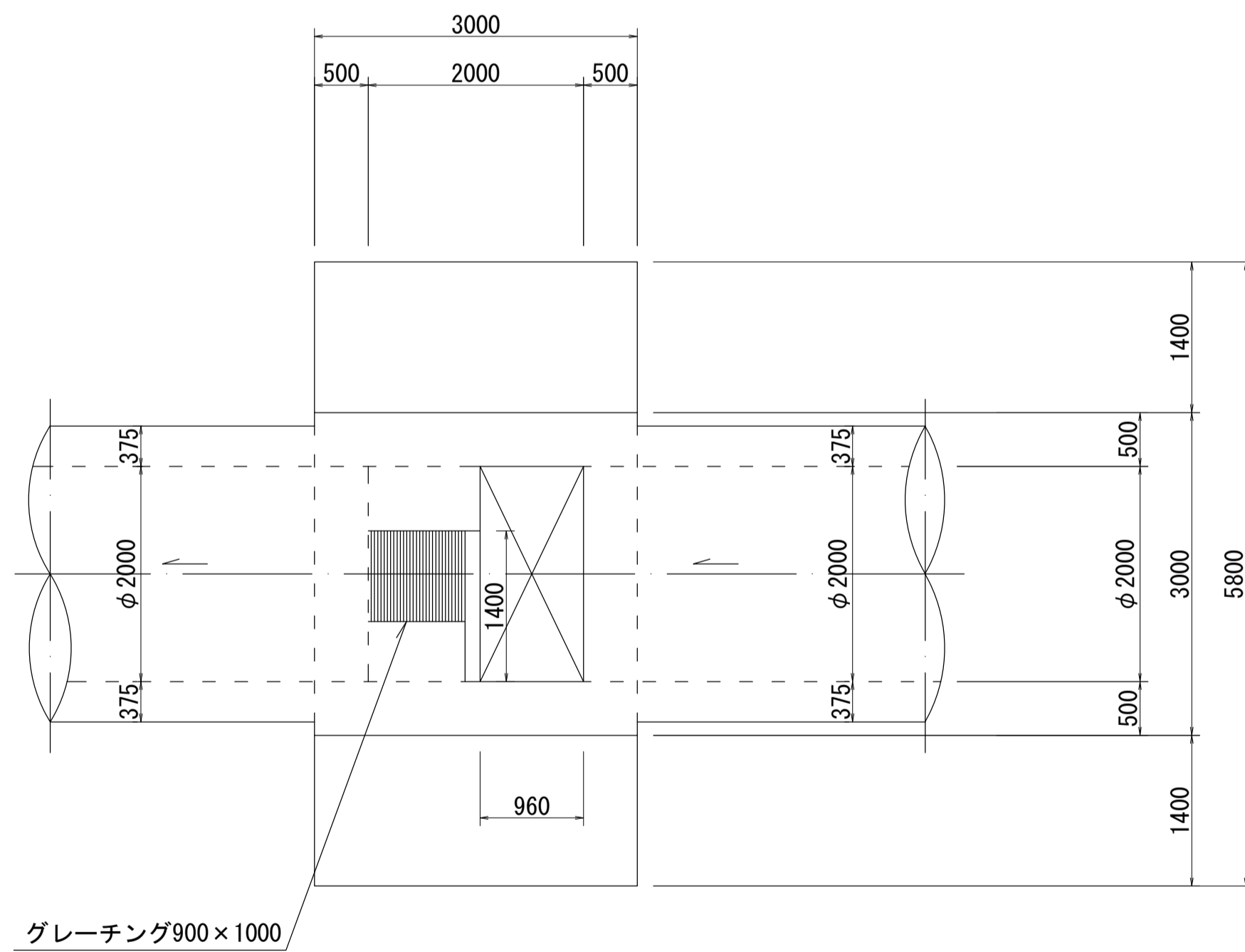
財産区分コード	大分類	中分類	小分類	整理番号
GA	管きょ施設	人 孔	第70-3工区	4



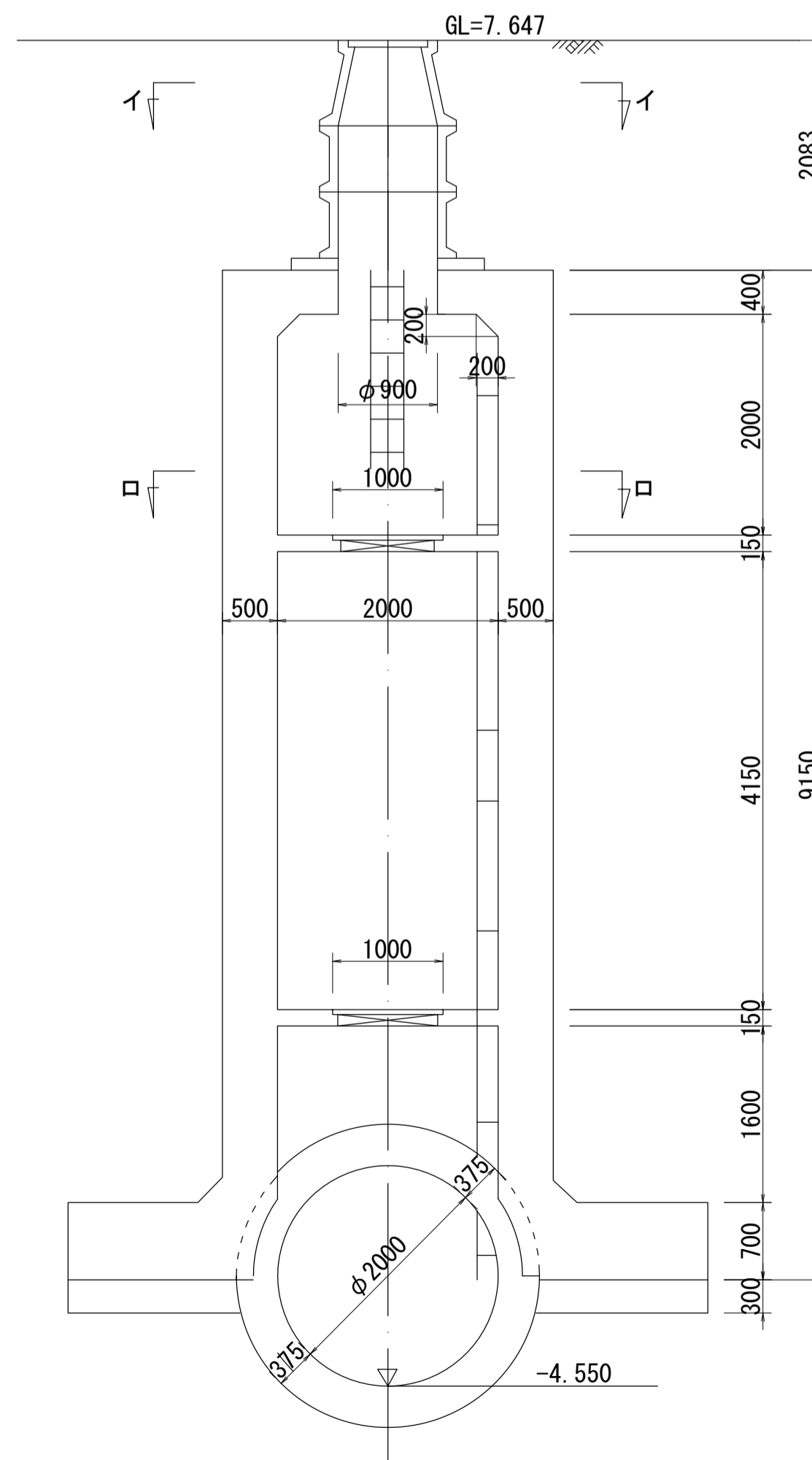
a=6.30
 b=10.40
 c=8.00

人孔番号
M 70 4

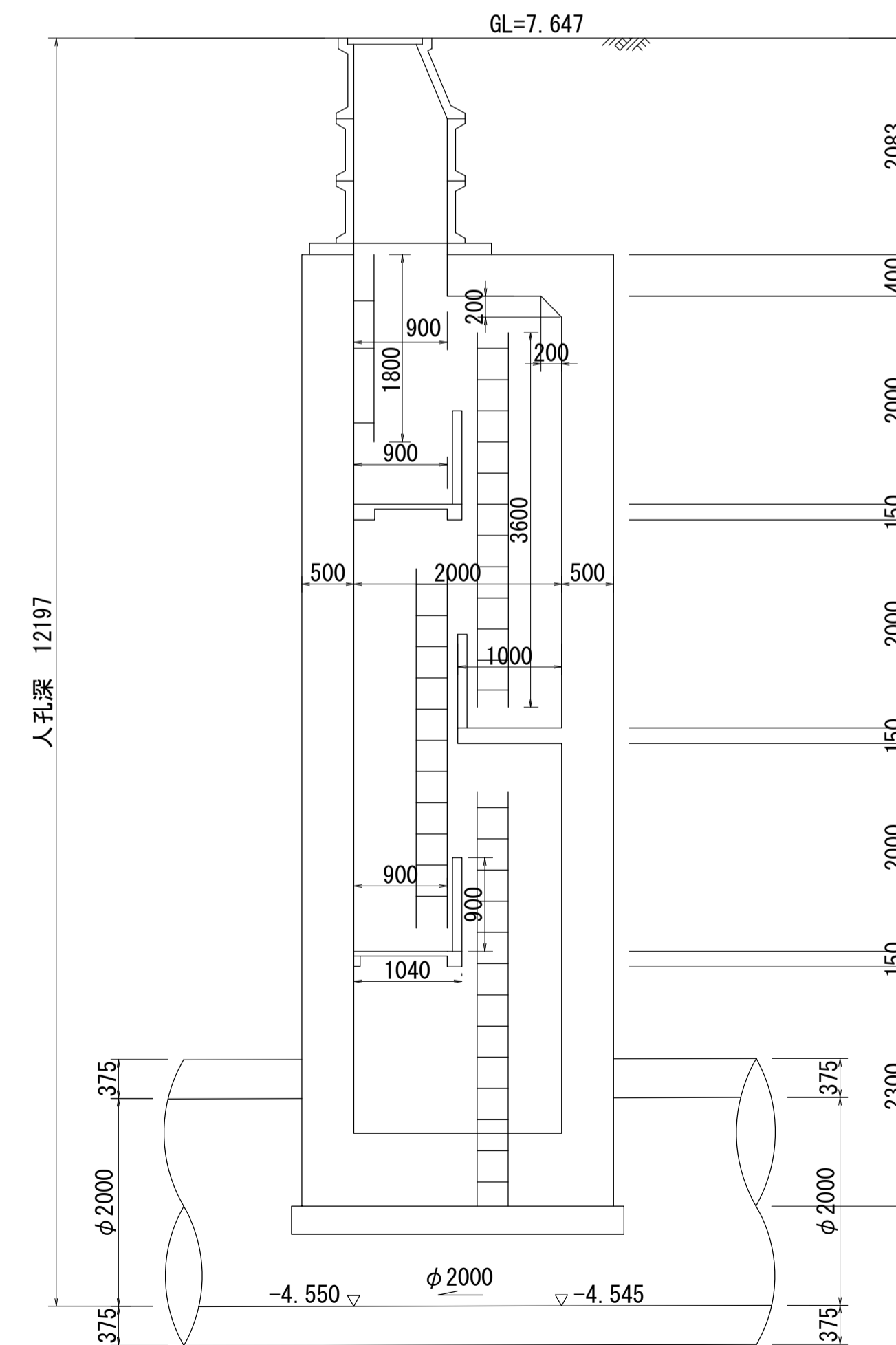
平面図 S=1:50 (ロ-ロ)



A-A断面図 S=1:50



B-B断面図 S=1:50



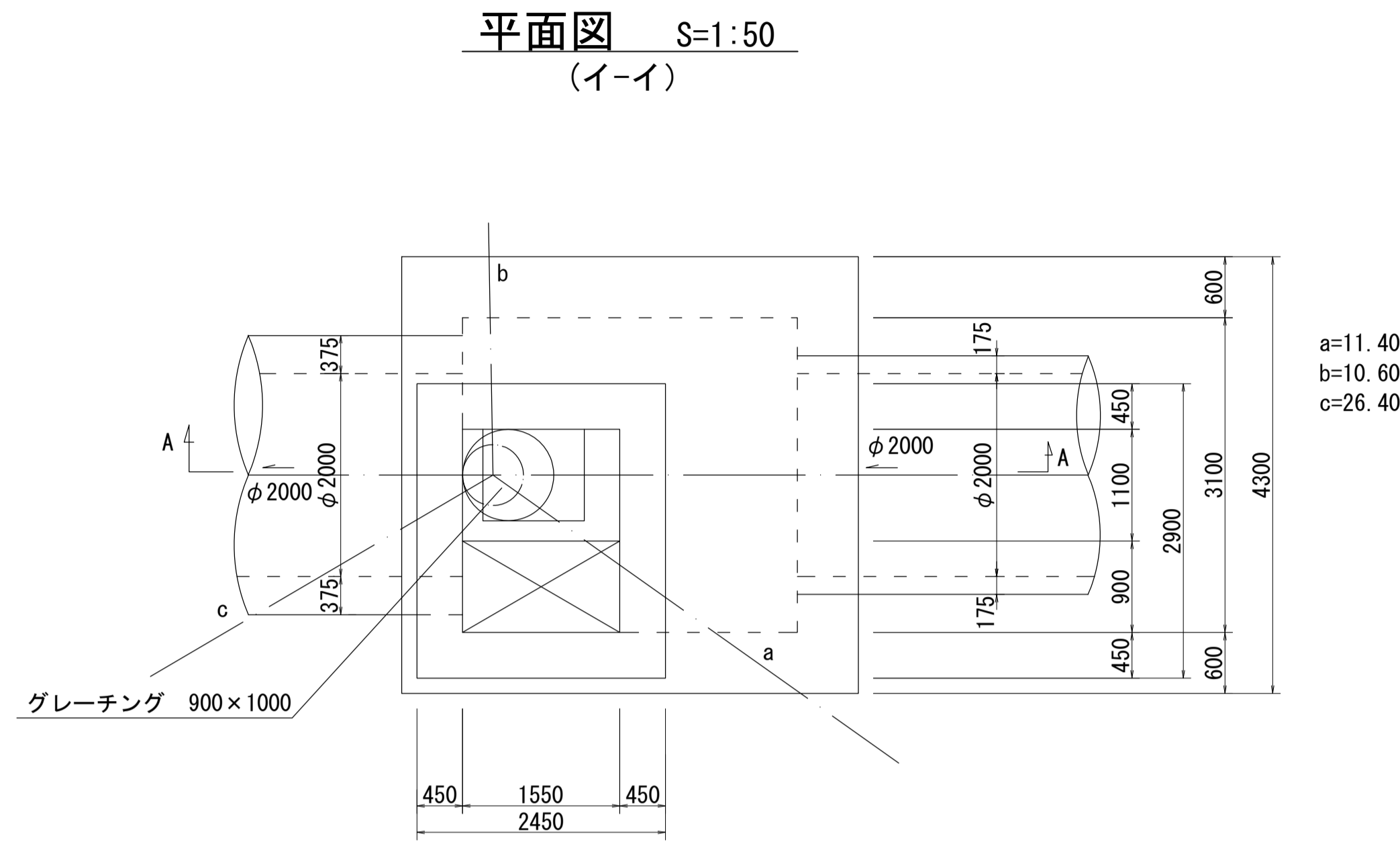
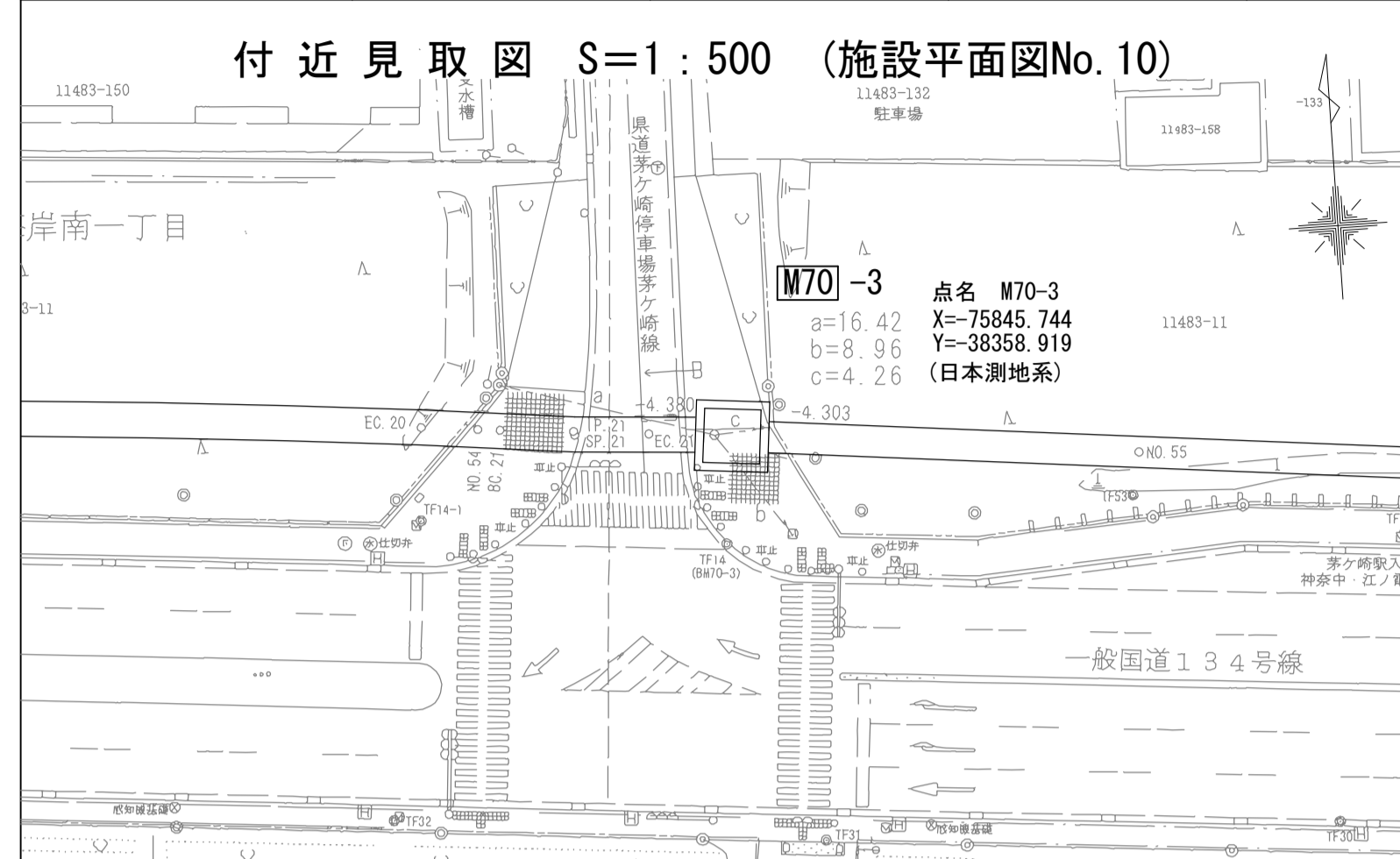
詳細図 作成 年月
昭和 56 年 3 月
調 整 年 月
平成 元 年 3 月
ページ
27

相模川流域下水道台帳

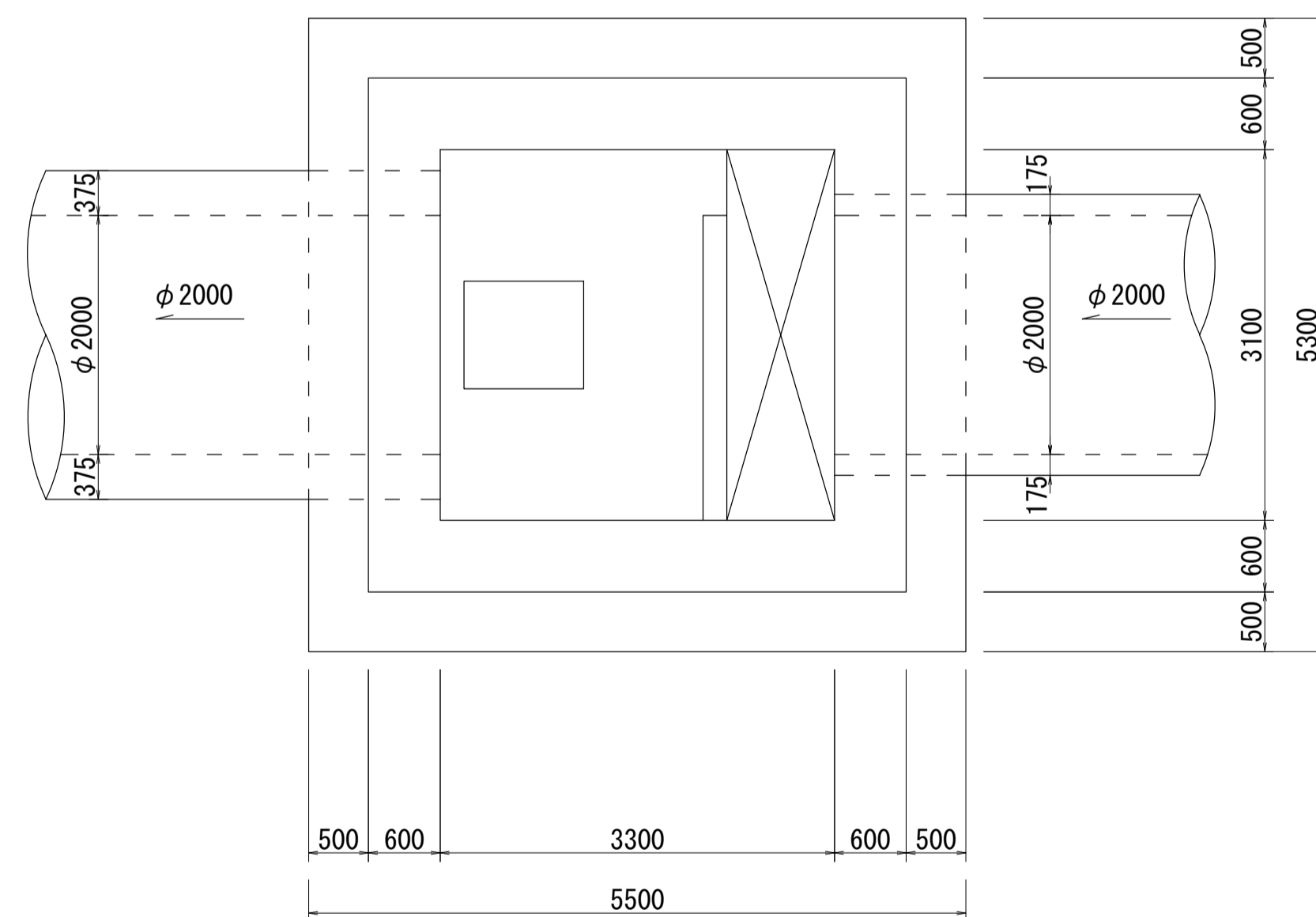
中間マンホール詳細図 (図面番号 12)

幹線名 茅ヶ崎幹線

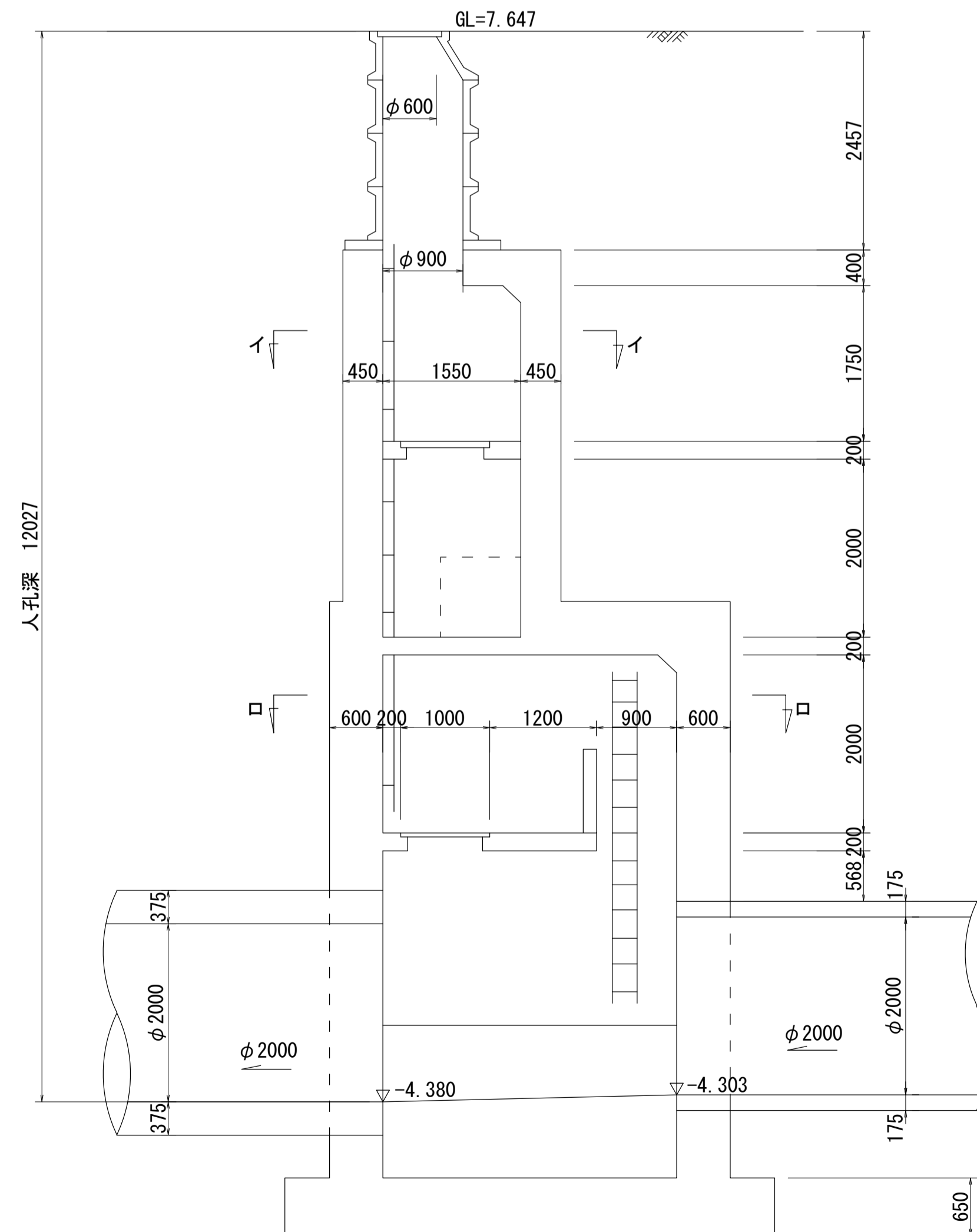
財産区分コード	大分類	中分類	小分類	整理番号
GA	管きょ施設	人 孔	第70-3工区	4



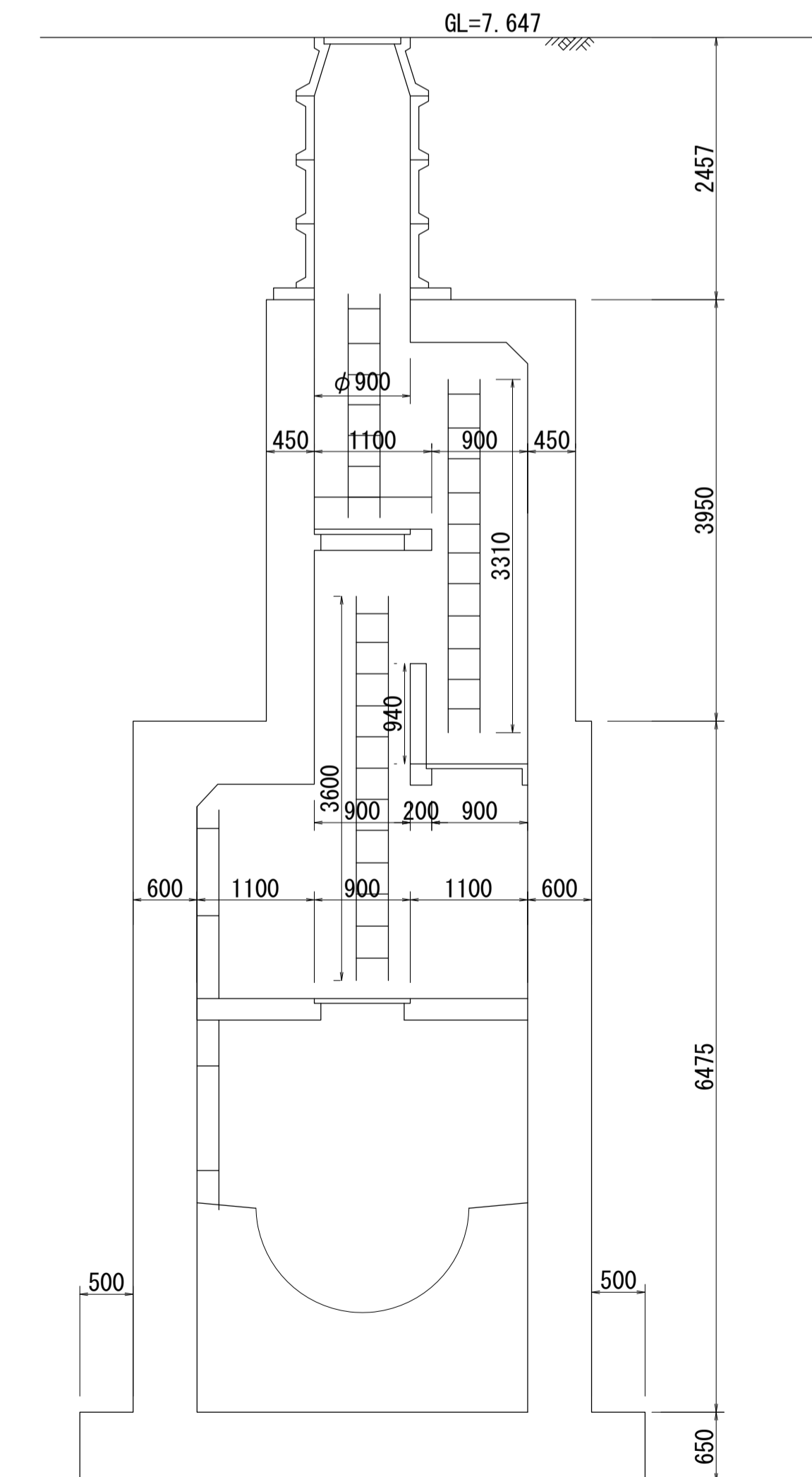
平面図 S=1:50
(口-口)



A - A 断面図 S=1:50



B - B 断面図 S=1:50



人孔番号

M70
1
3

詳細図
作成年

昭和
56
年
3
月

調 整
年 月

平成
元
年
3
月

ページ

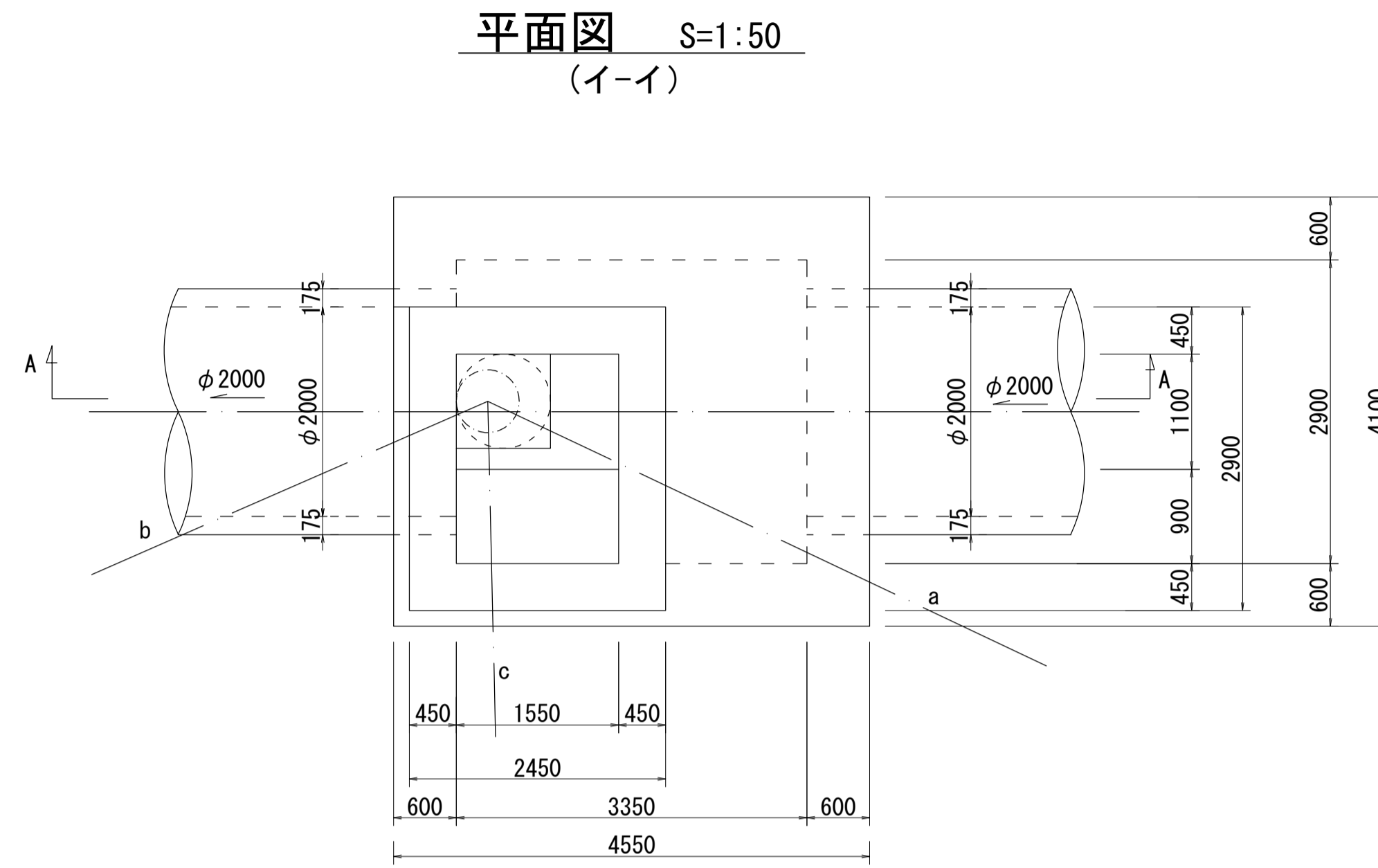
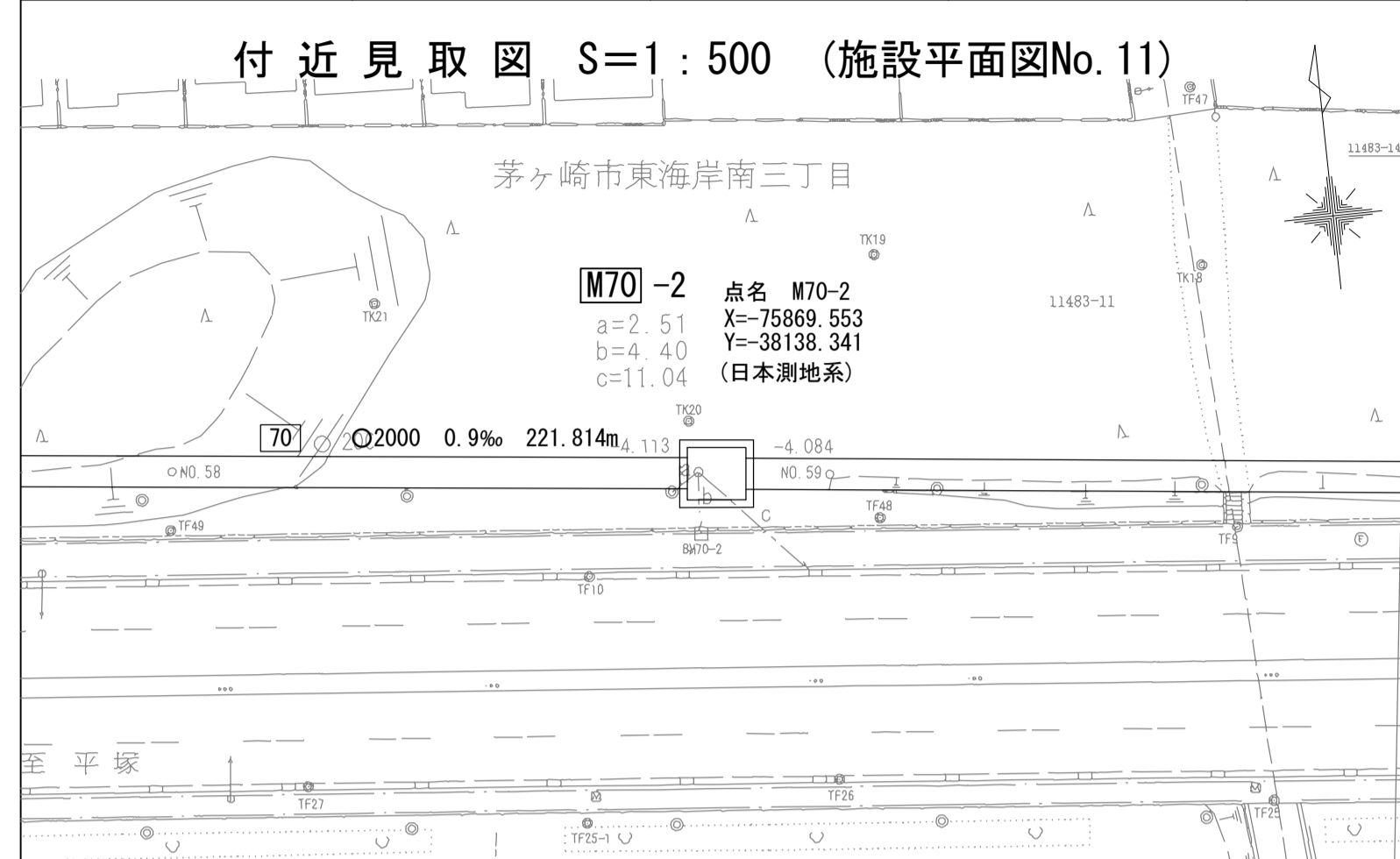
28

相模川流域下水道台帳

中間マンホール詳細図 (図面番号 13)

幹線名 茅ヶ崎幹線

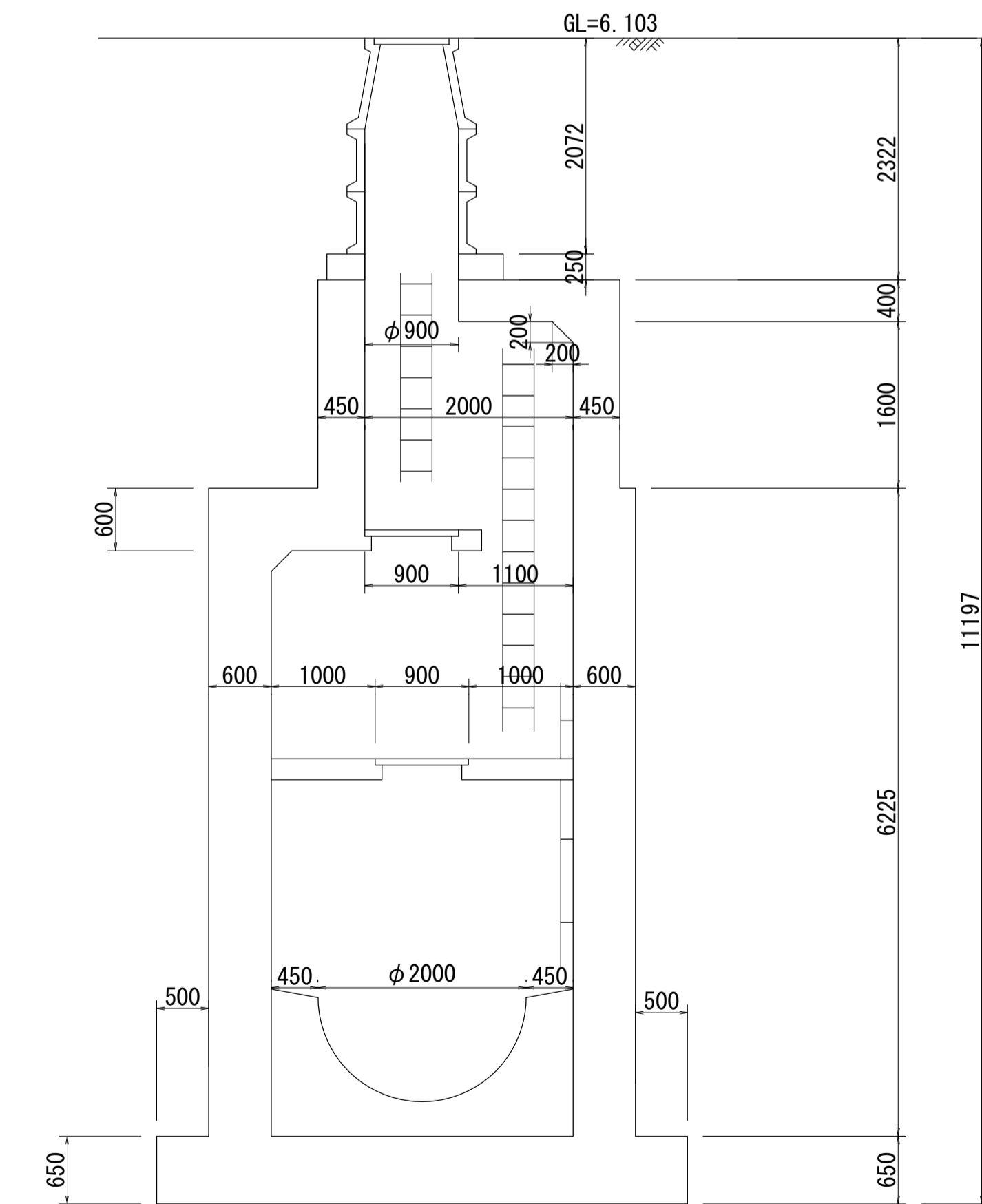
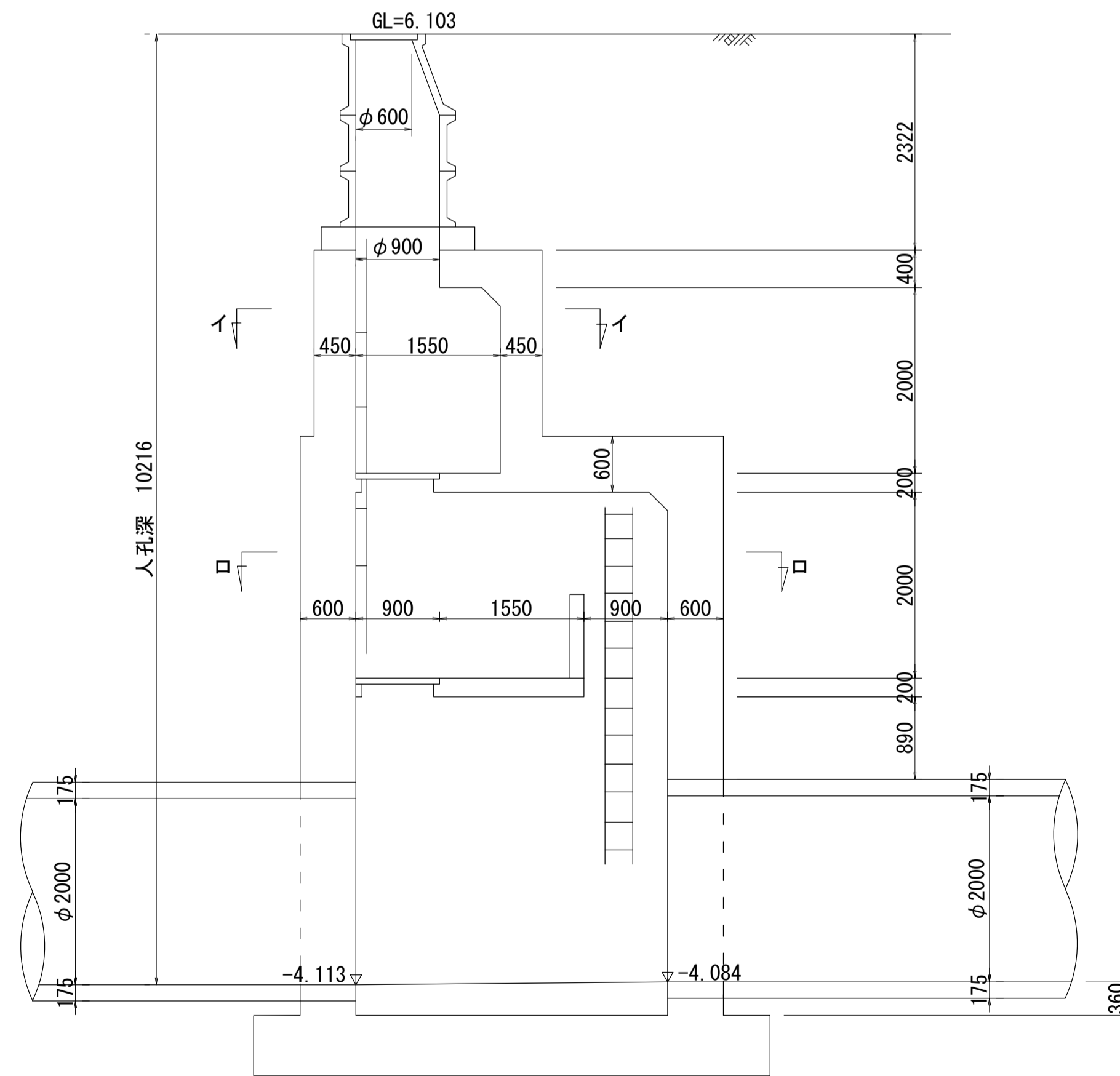
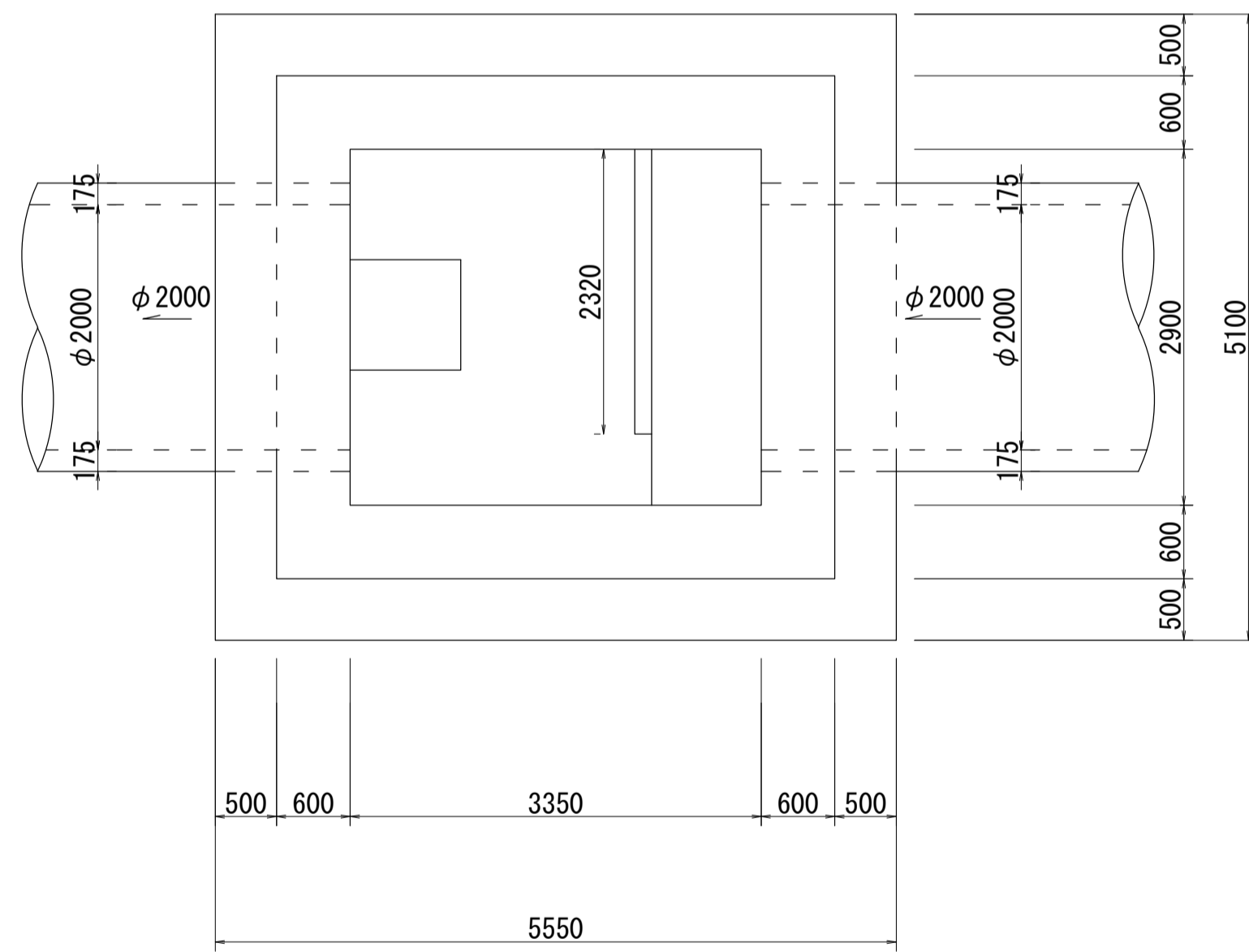
財産区分コード	大分類	中分類	小分類	整理番号
GA	管きょ施設	人 孔	第 70-2 工区 70-1-1	5, 6



平面図 S=1:50
(口-口)

A - A 断面図 S=1:50

B - B 断面図 S=1:50



人孔番号

M70
1
2

詳細図
作成年

昭和
56年
3月

調整年

平成
元年
3月

ページ

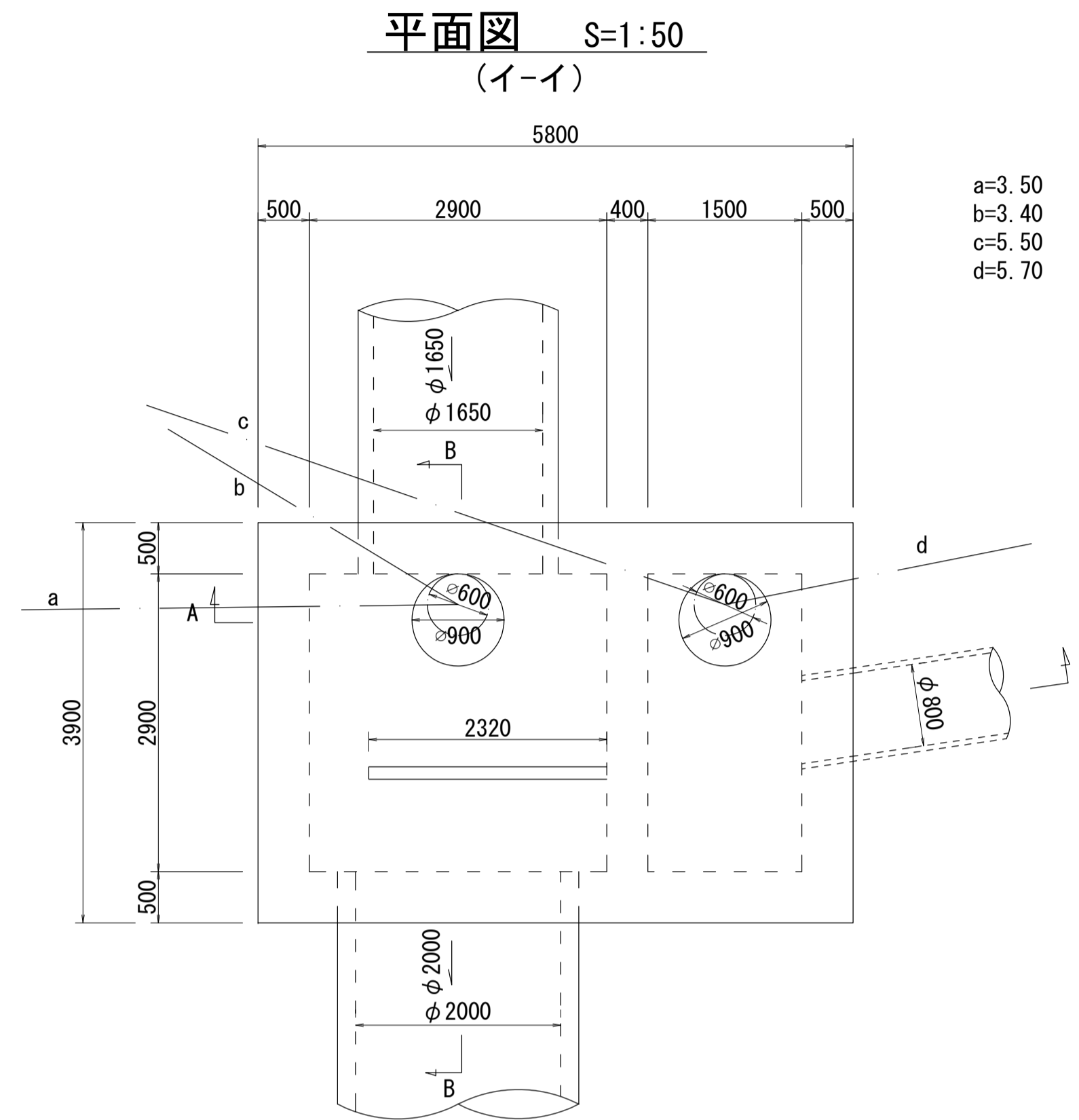
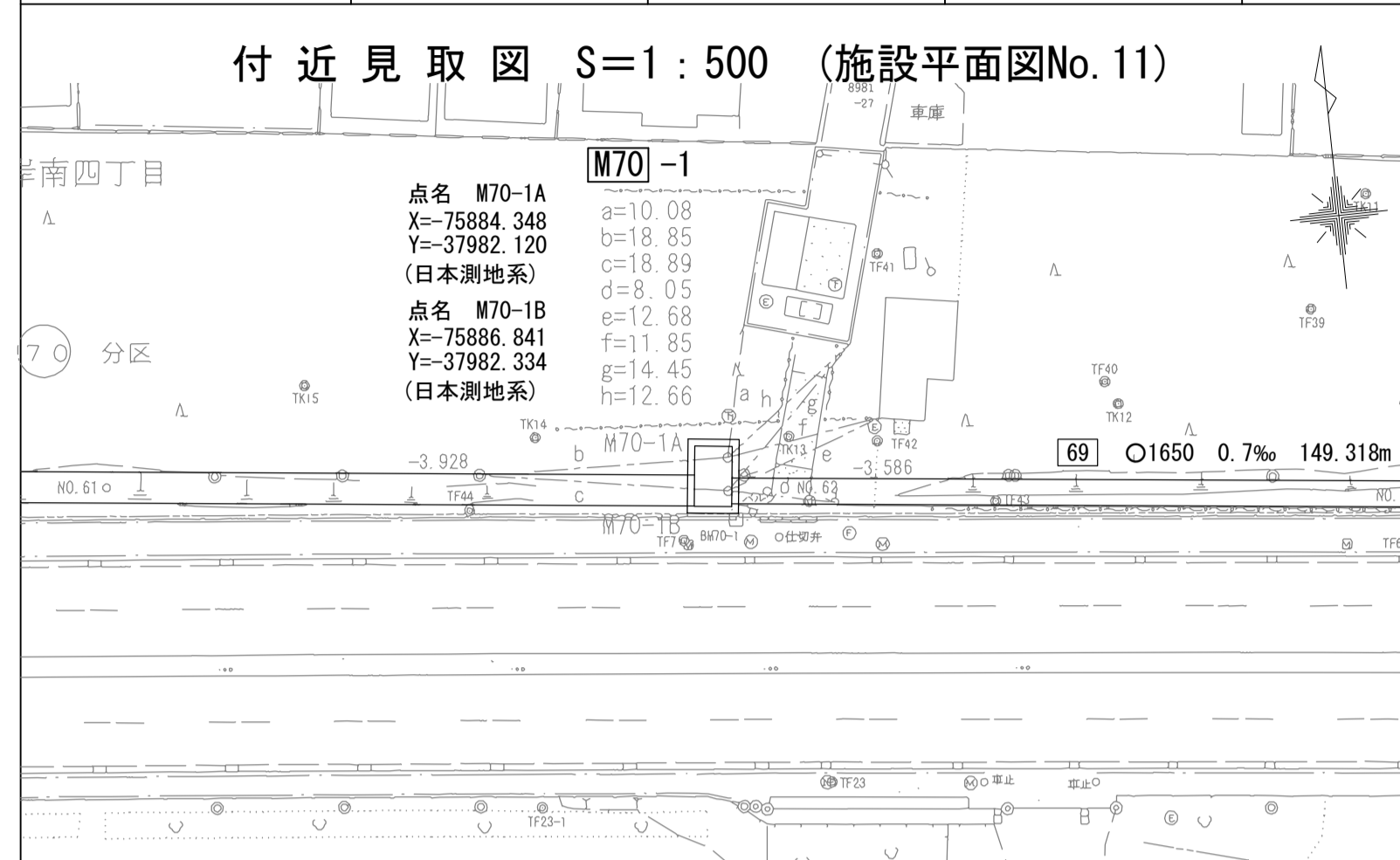
29

相模川流域下水道台帳

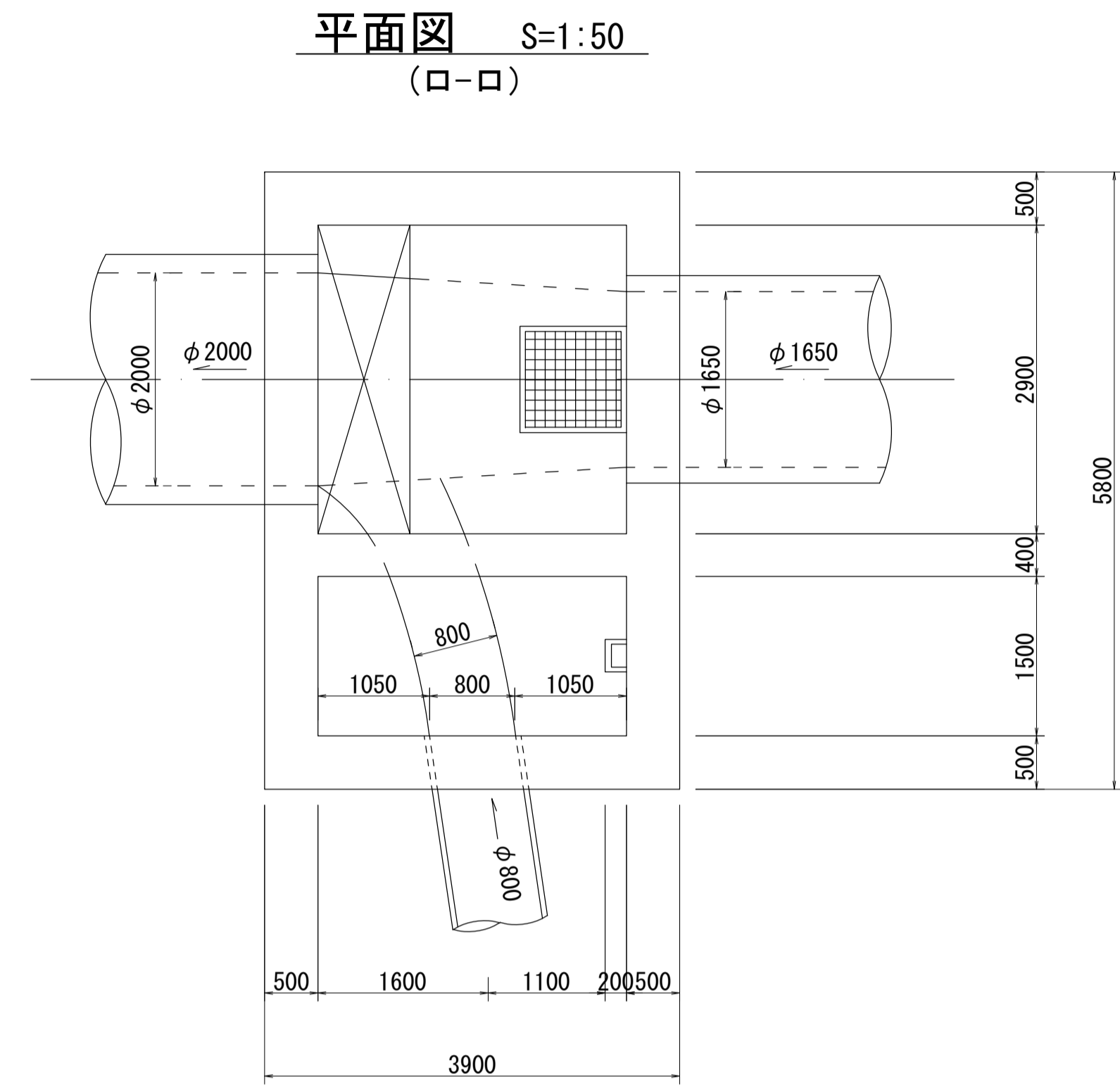
流入マンホール詳細図 (図面番号 14)

幹線名 茅ヶ崎幹線

財産区分コード	大分類	中分類	小分類	整理番号
GA	管きょ施設	人 孔	第69-4工区	8

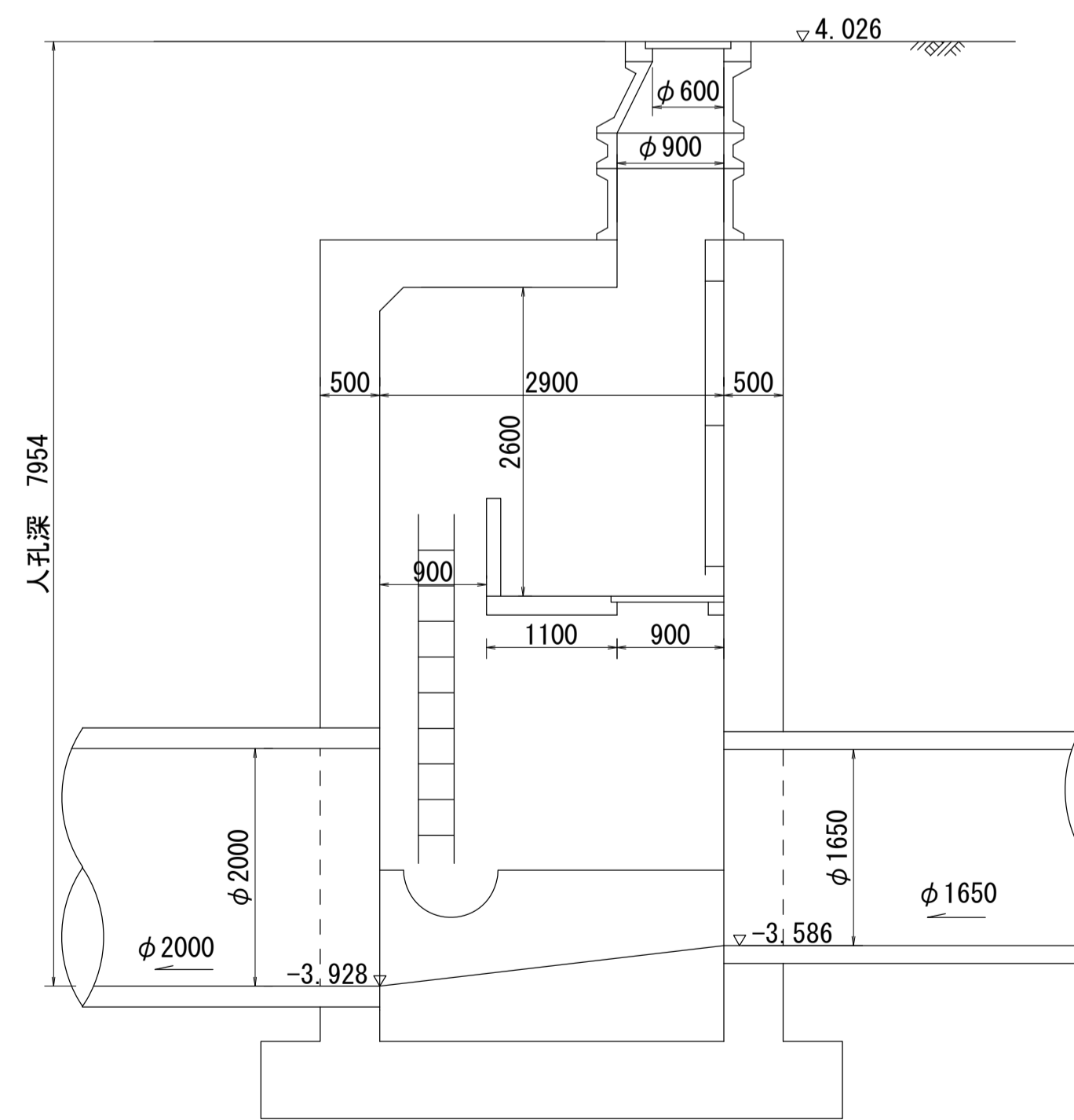
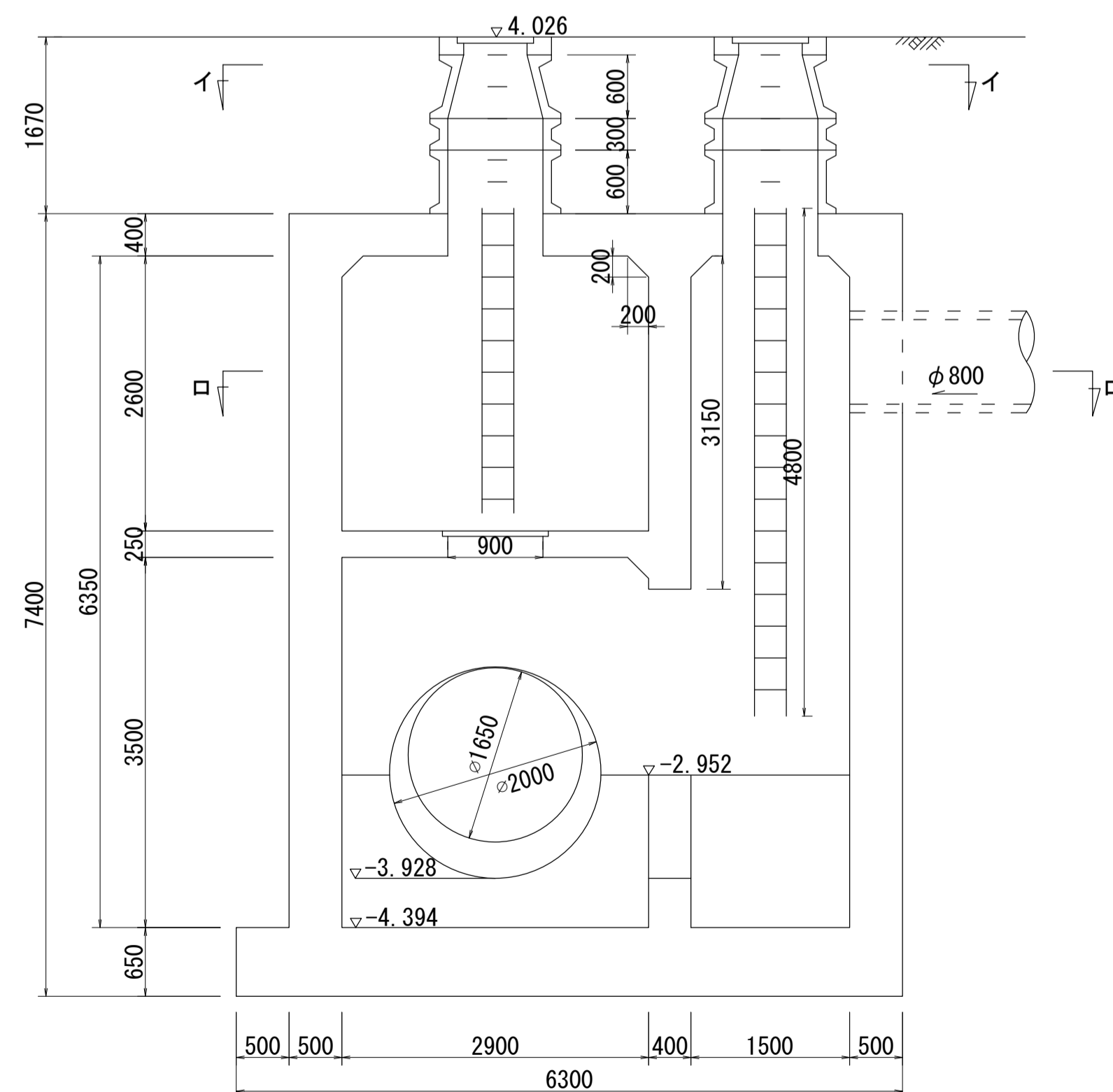


a=3.50
b=3.40
c=5.50
d=5.70



A - A 断面図 S=1:50

B - B 断面図 S=1:50



人孔番号
M70-1

詳細図作成年
昭和56年3月
調整年
平成元年3月
ページ
30