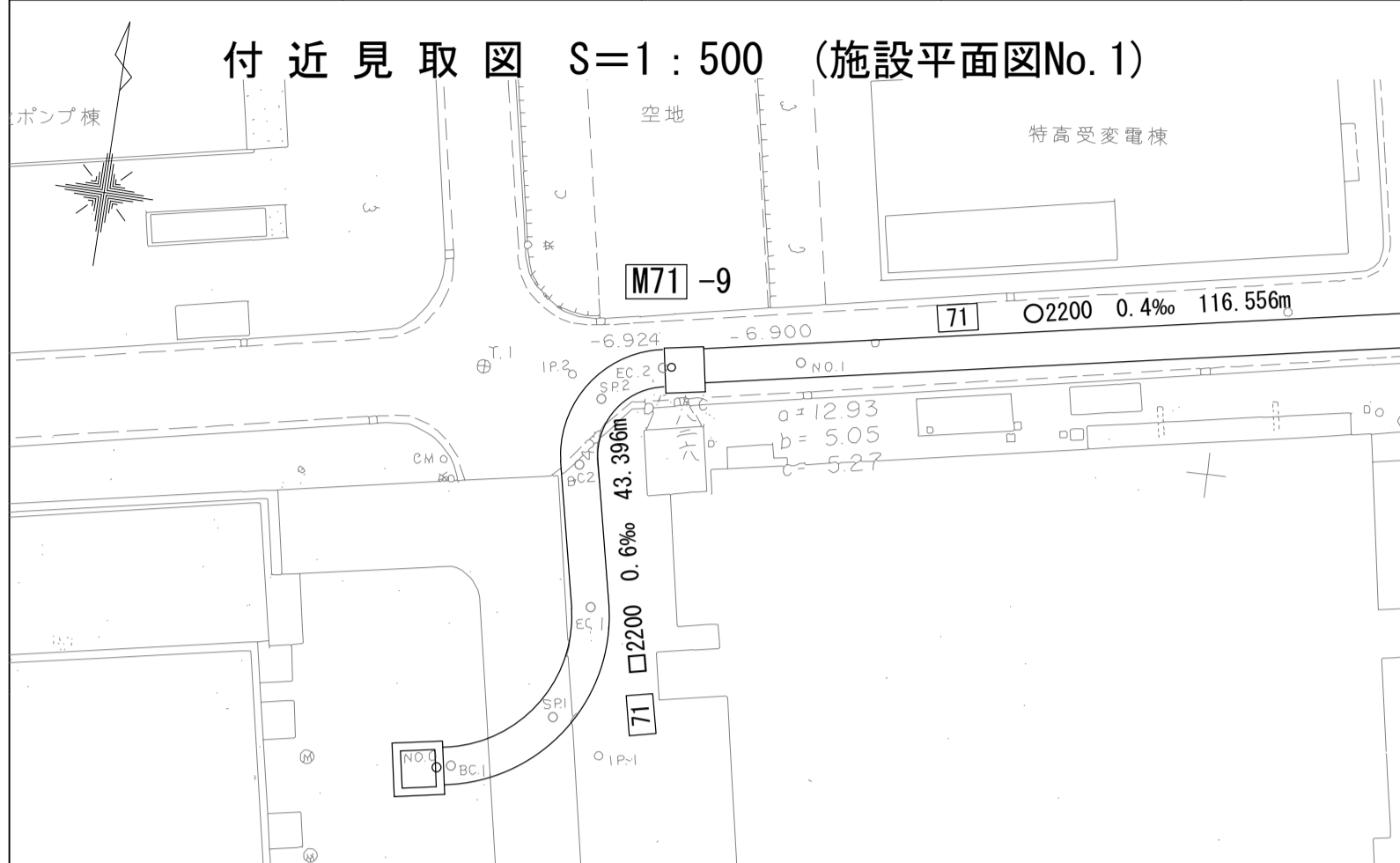


財産区分コード	大分類	中分類	小分類	整理番号
GA	管きょ施設	人 孔	第左岸処理場 流入集工区	1

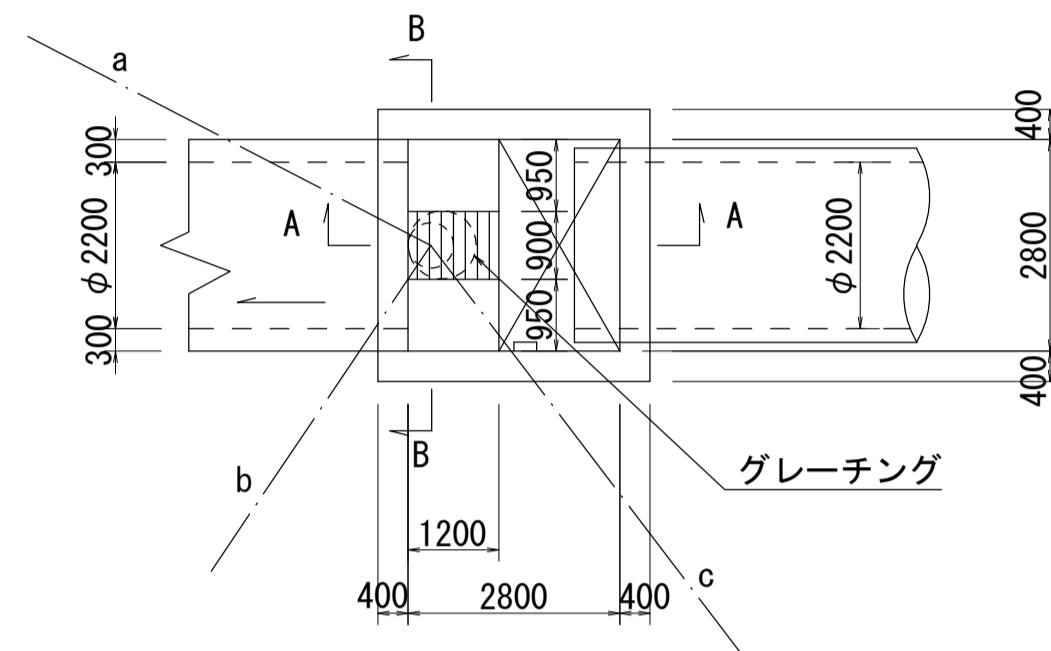
相模川流域下水道台帳

中間マンホール詳細図 (図面番号 1)

幹線名 茅ヶ崎幹線

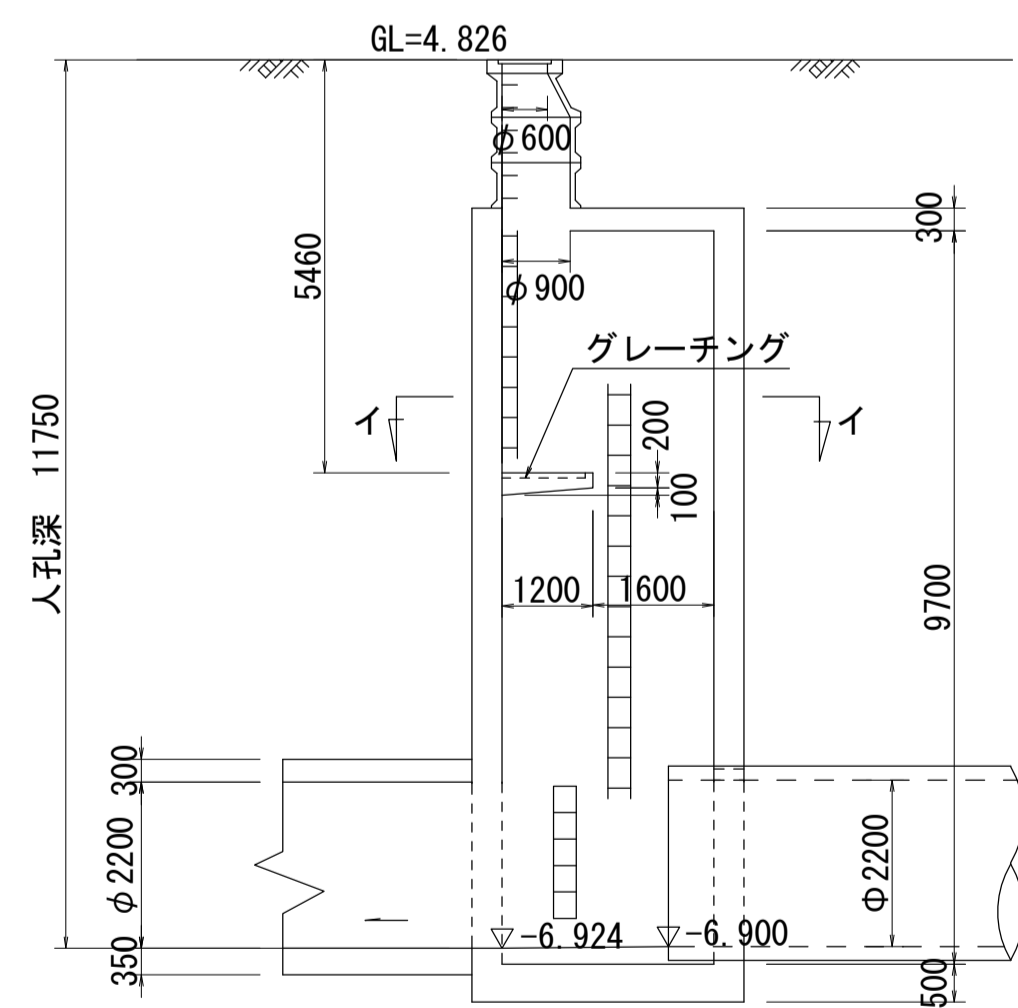


平面図 S=1:100
(イ-イ)

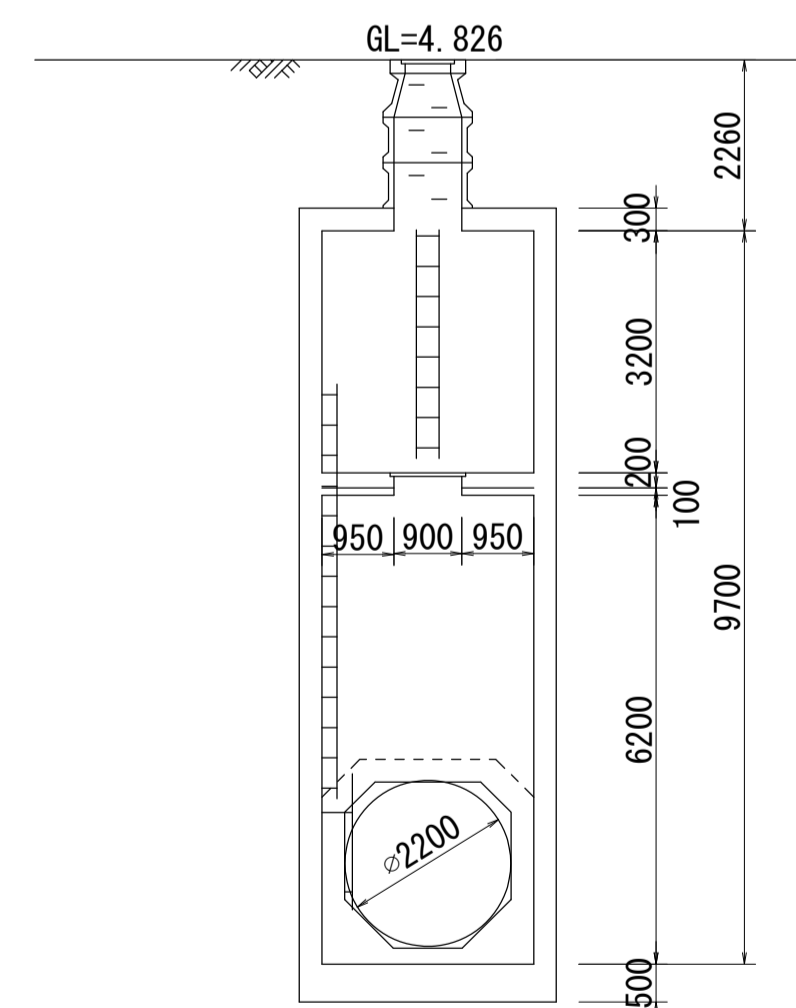


a=12.93
b= 5.05
c= 5.27

A - A 断面図 S=1:100



B - B 断面図 S=1:100



人孔番号

M71
|
9

詳細図
作成
年月

昭和
54
年
3
月

調 整
年 月

平成
2
年
3
月

ページ

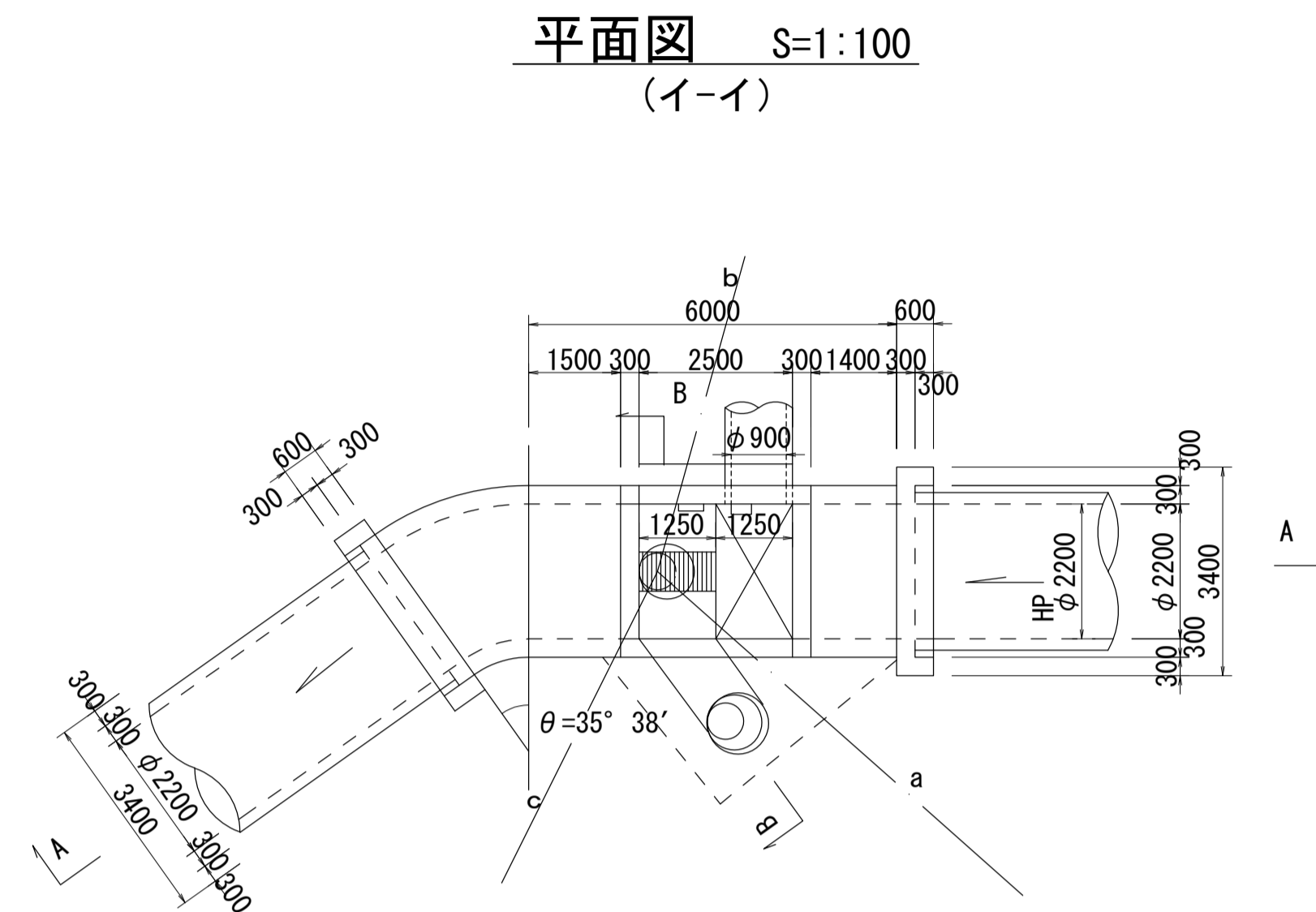
17

財産区分コード	大分類	中分類	小分類	整理番号
GA	管きょ施設	人孔	第左岸処理場 流入集工区	1

相模川流域下水道台帳

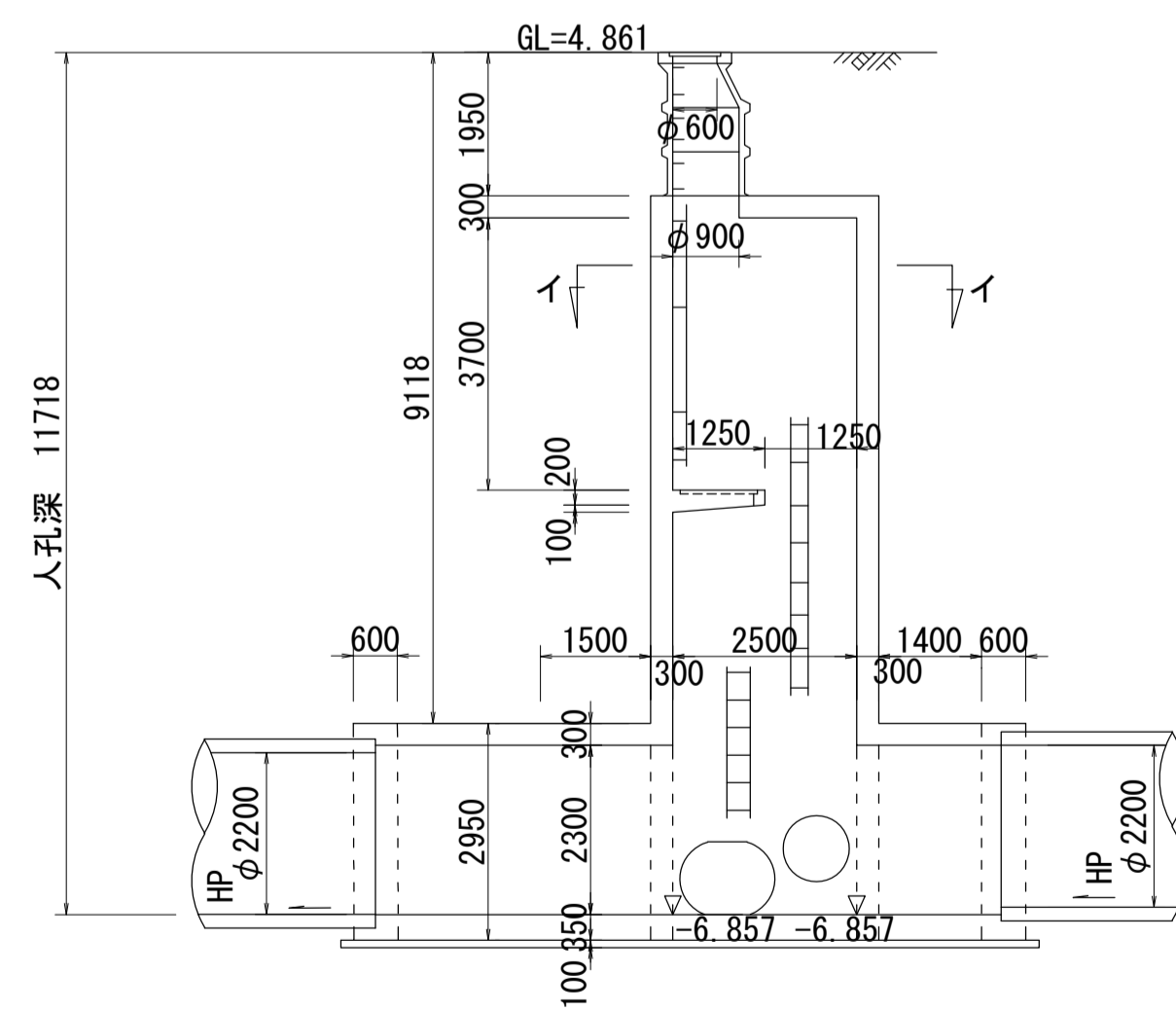
中間マンホール詳細図 (図面番号 NO. 2)

幹線名 茅ヶ崎幹線

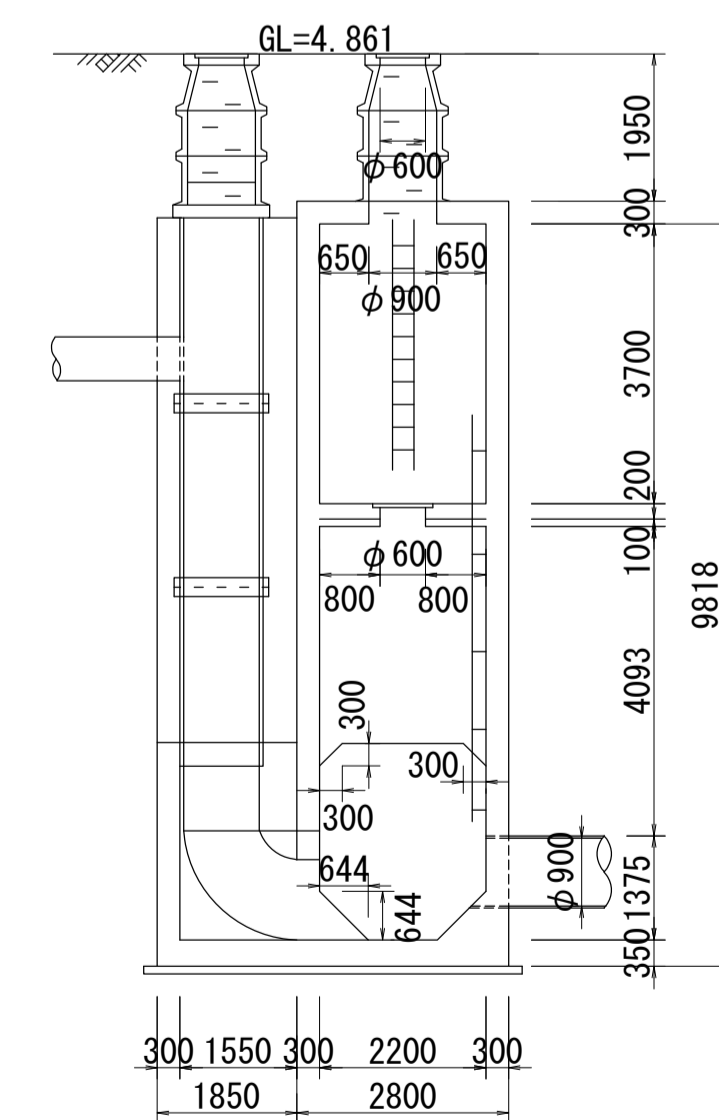


a=24.20
b=10.86
c=14.50

A - A 断面図 S=1:100



B - B 断面図 S=1:100



人孔番号

M
71
-
8

詳細図
作成年

昭和
54
年
3
月

調整年

平成
2
年
3
月

ページ

18

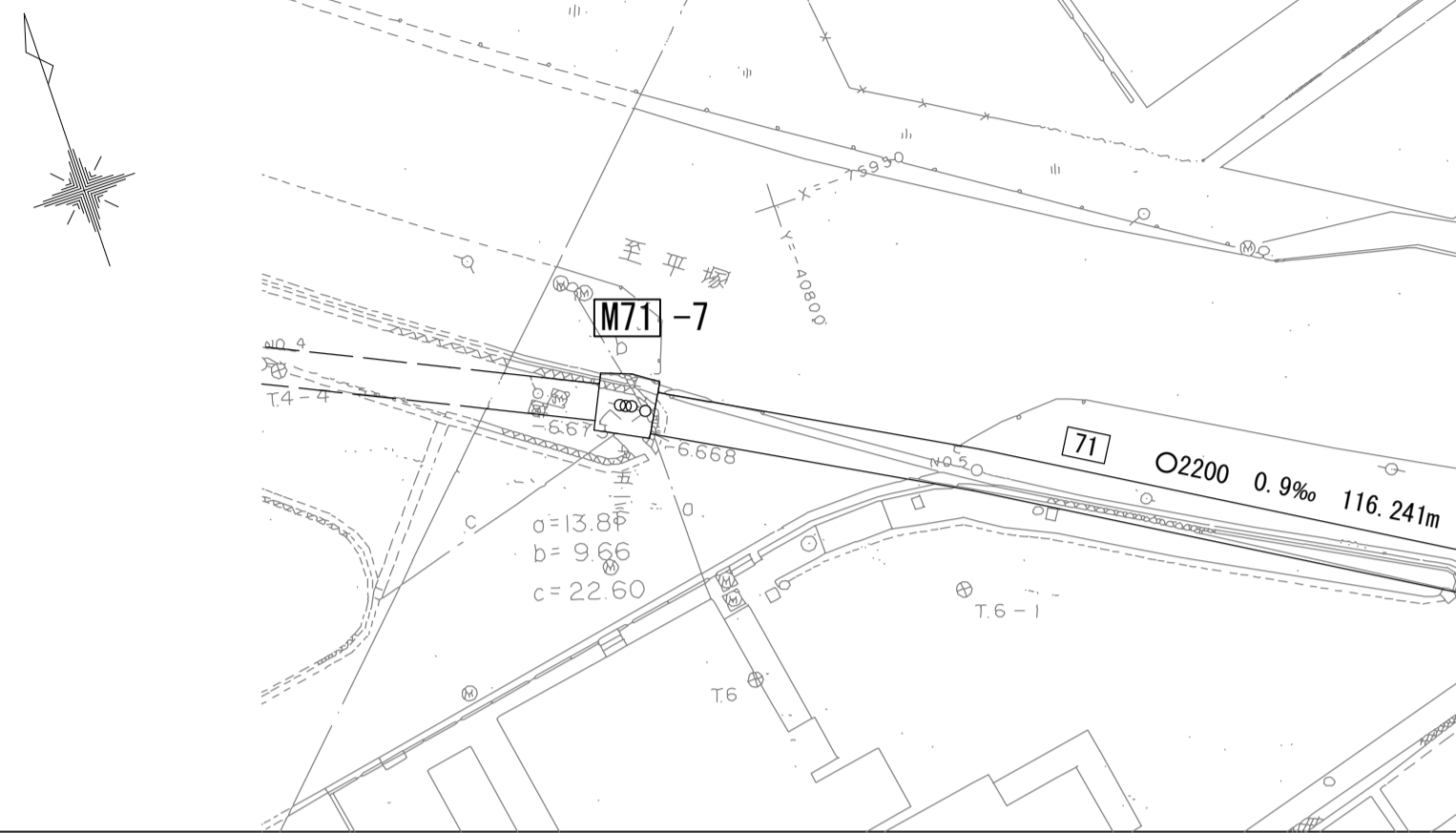
財産区分コード	大分類	中分類	小分類	整理番号
GA	管きょ施設	人 孔	第 71-2 工区	2

相模川流域下水道台帳

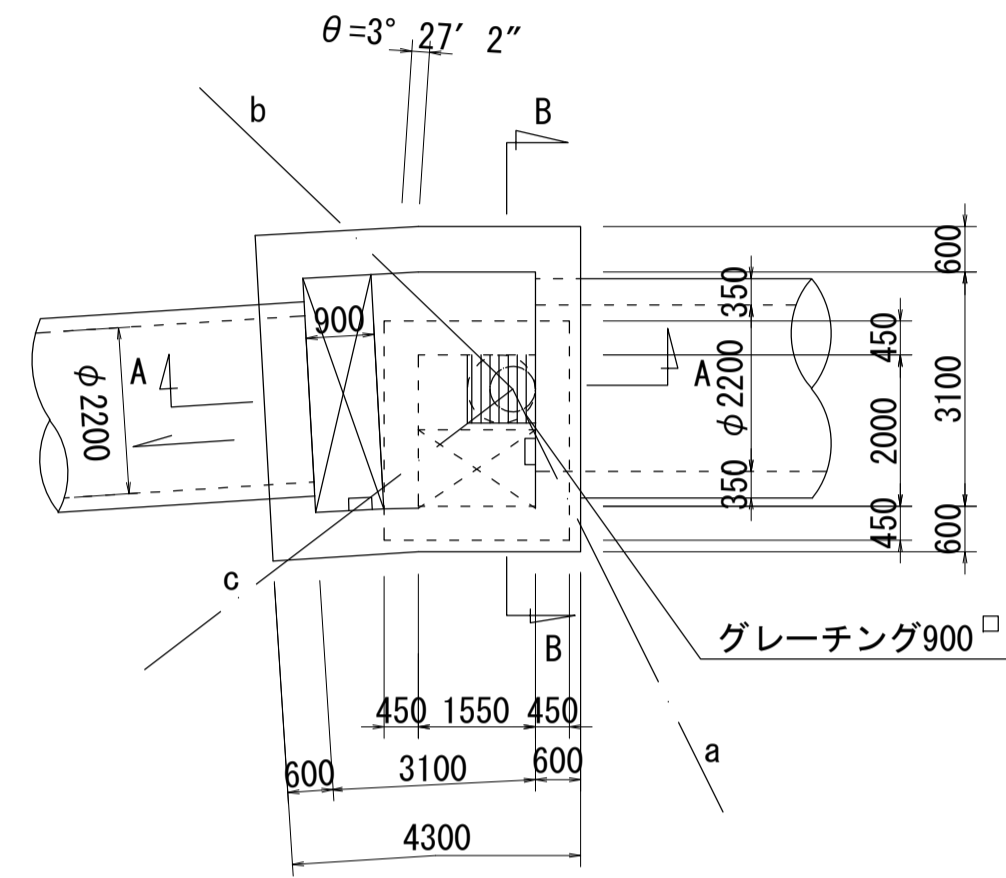
中間マンホール詳細図 (図面番号 3)

幹線名 茅ヶ崎幹線

付近見取図 S=1:500 (施設平面図No.2)

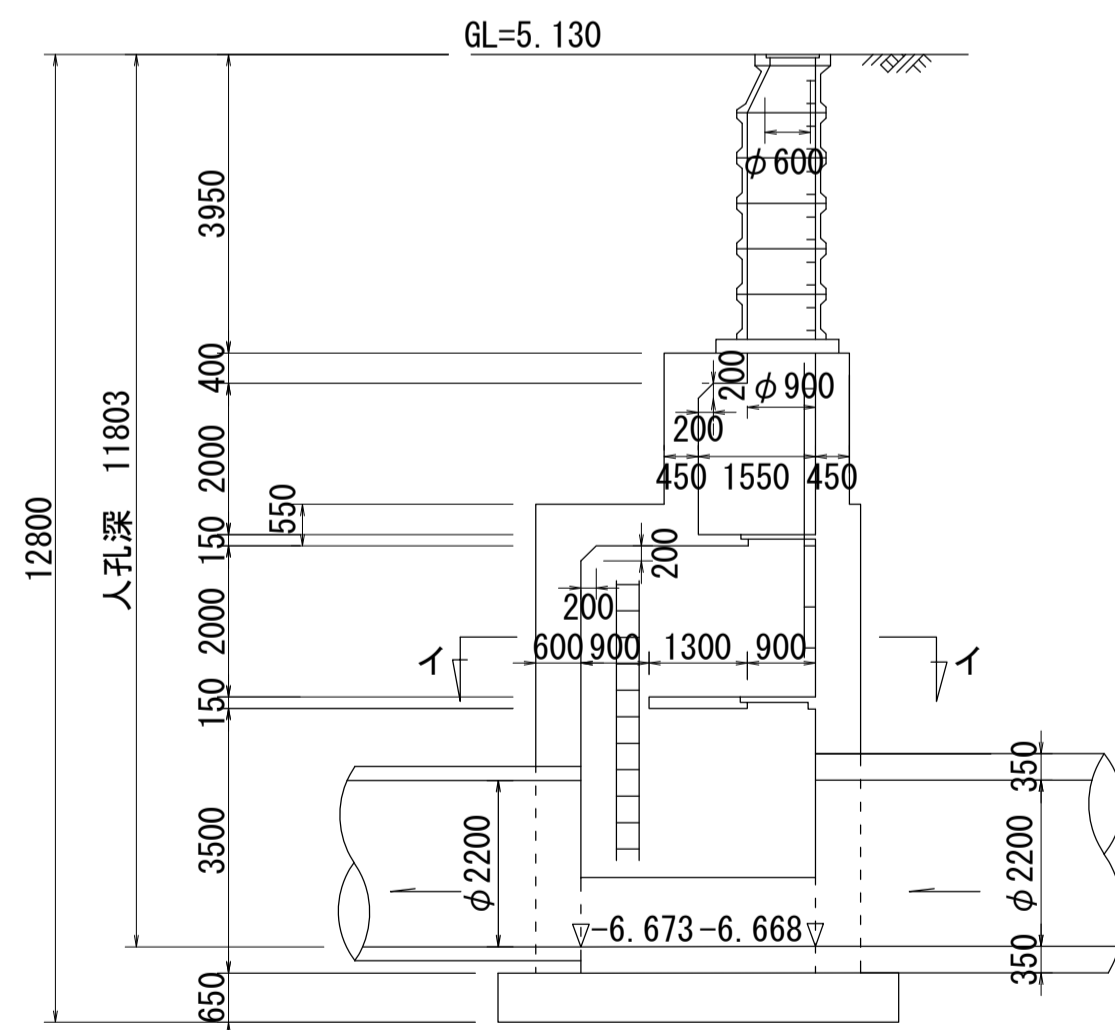


平面図 S=1:100
(イ-イ)

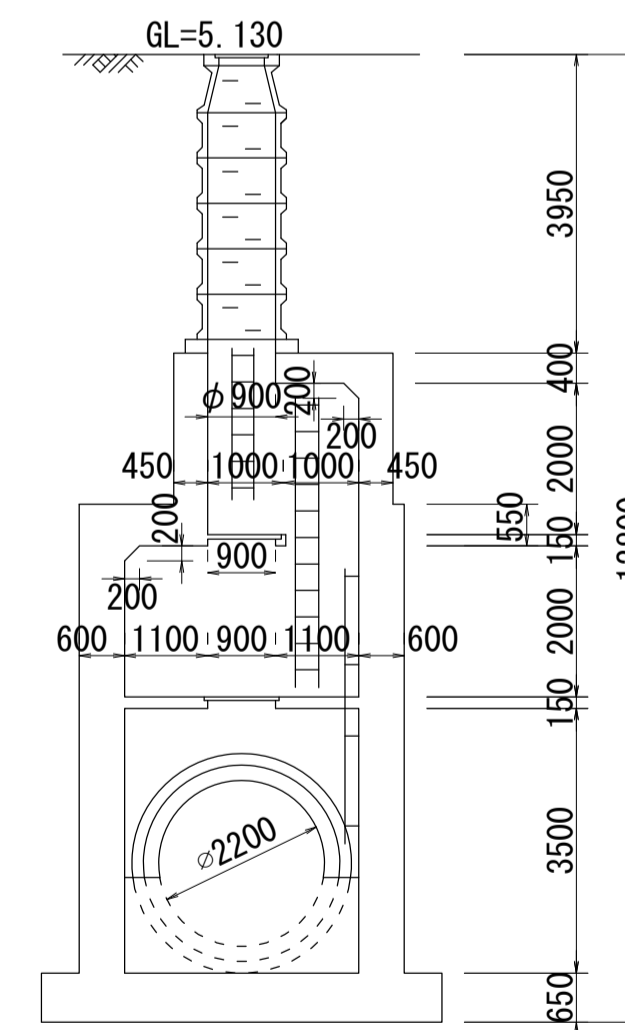


a=13.81
b= 9.66
c=22.60

A - A 断面図 S=1:100



B - B 断面図 S=1:100



人孔番号

M
71
-
7

詳細図
作成
年月

昭和
54
年
3
月

調 整
年 月

平成
元
年
3
月

ページ

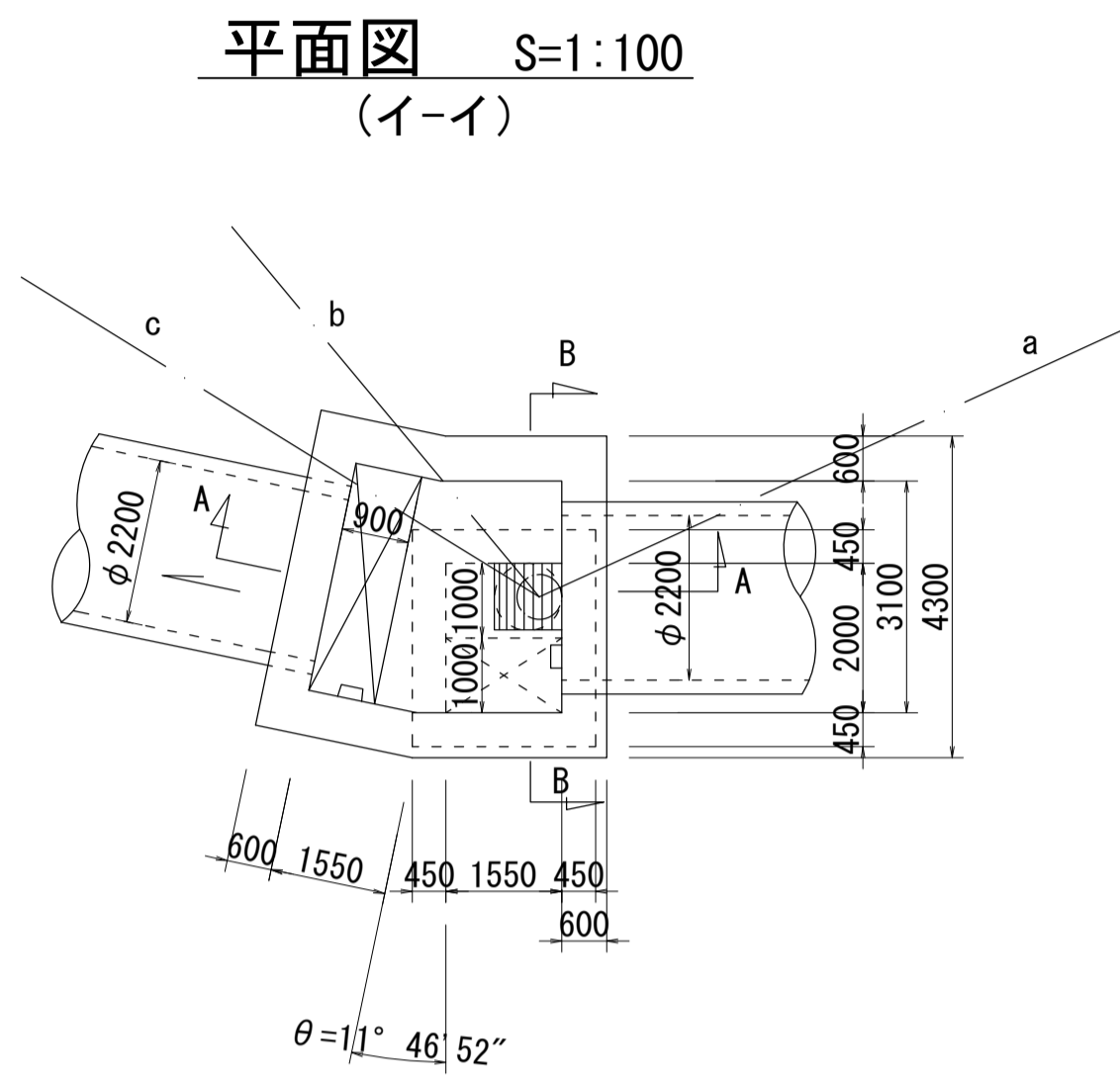
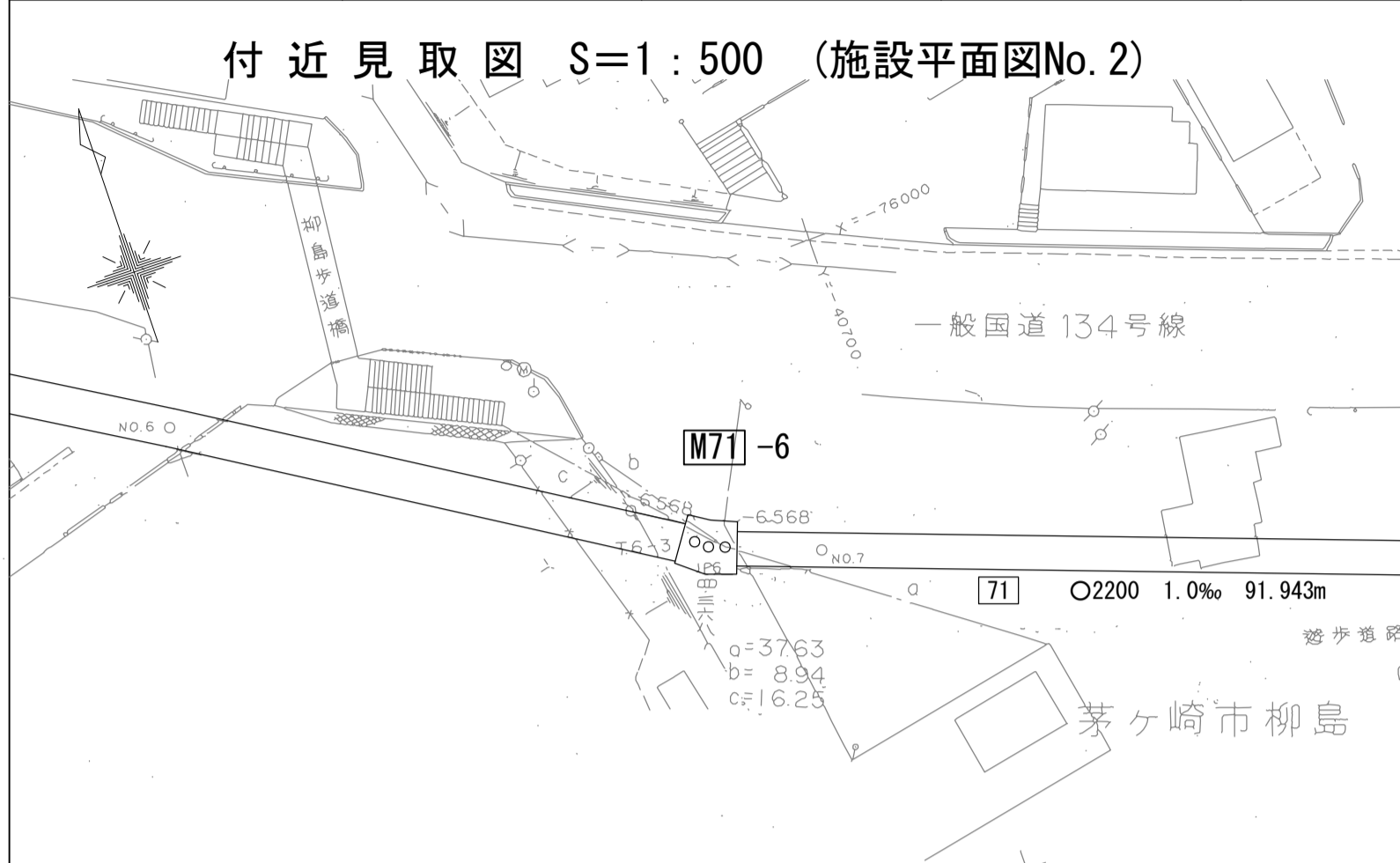
19

財産区分コード	大分類	中分類	小分類	整理番号
GA	管きょ施設	人 孔	第71-2工区	2

相模川流域下水道台帳

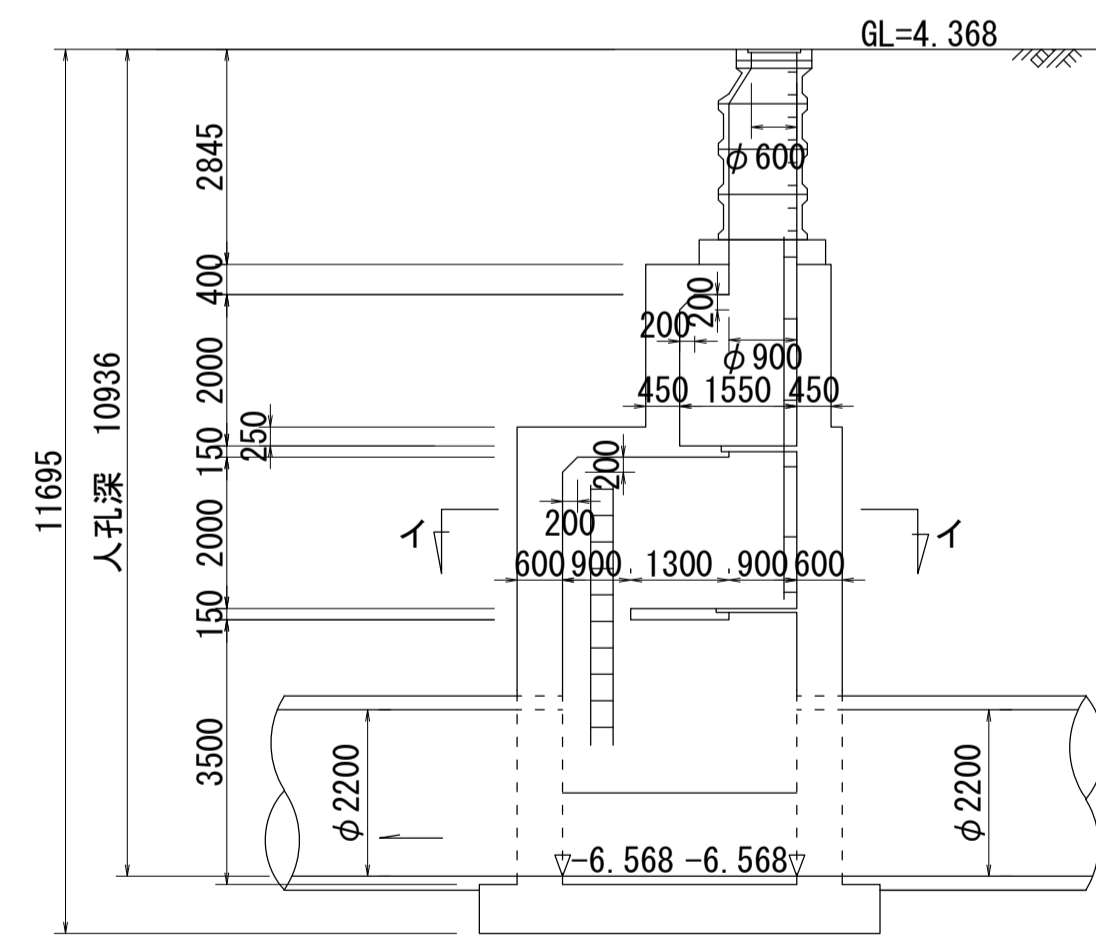
中間マンホール詳細図 (図面番号 4)

幹線名 茅ヶ崎幹線

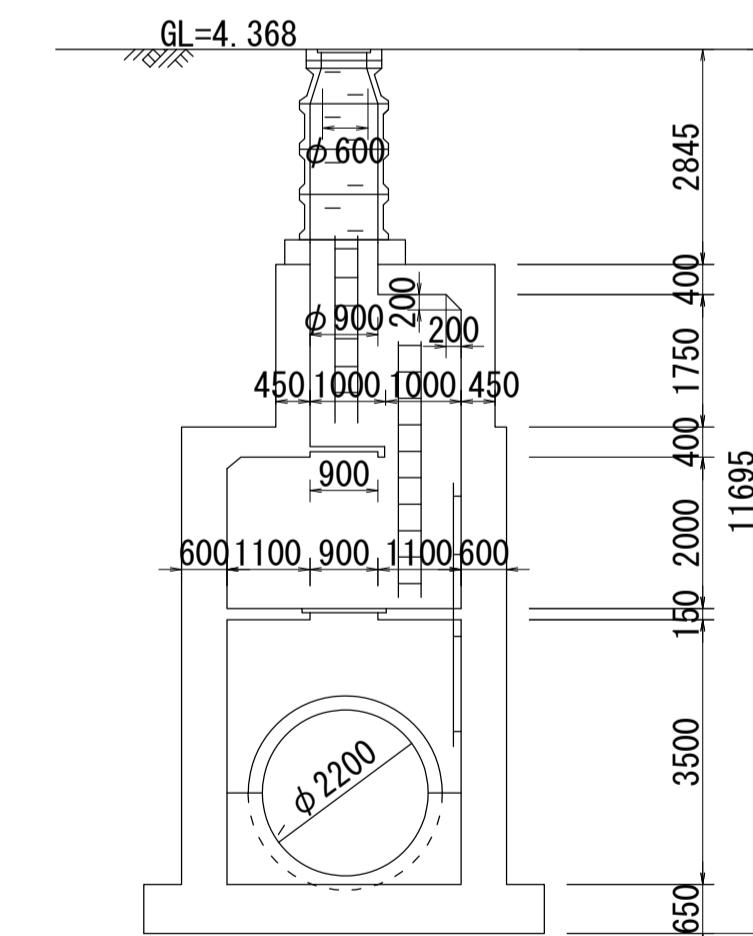


a=37.63
b= 8.94
c=16.25

A - A 断面図 S=1:100



B - B 断面図 S=1:100



人孔番号

M71
|
6

詳細図
作成
年月

昭和
54
年
3
月

調 整
年 月

平 成
元 年
3
月

ペー
ジ

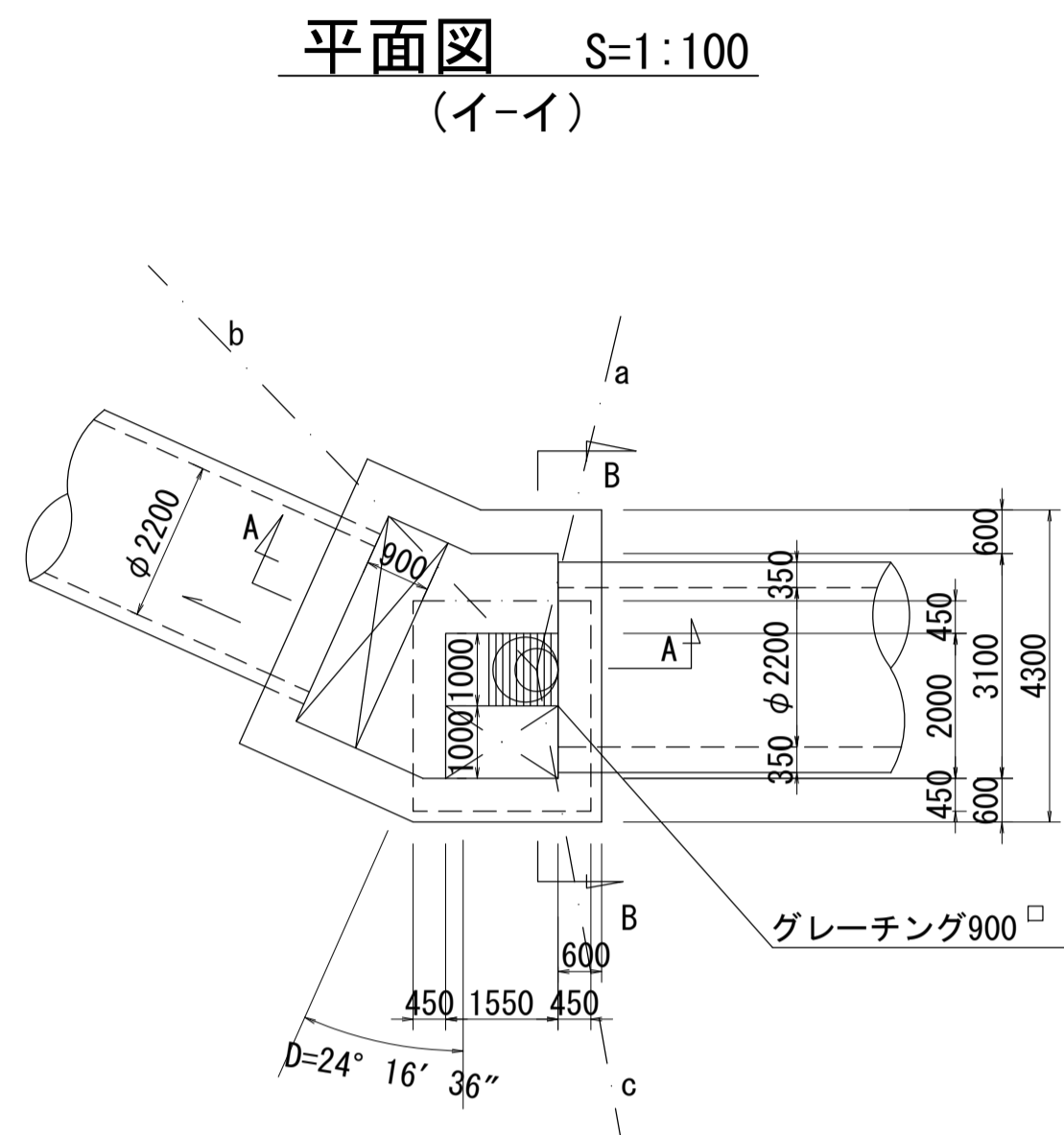
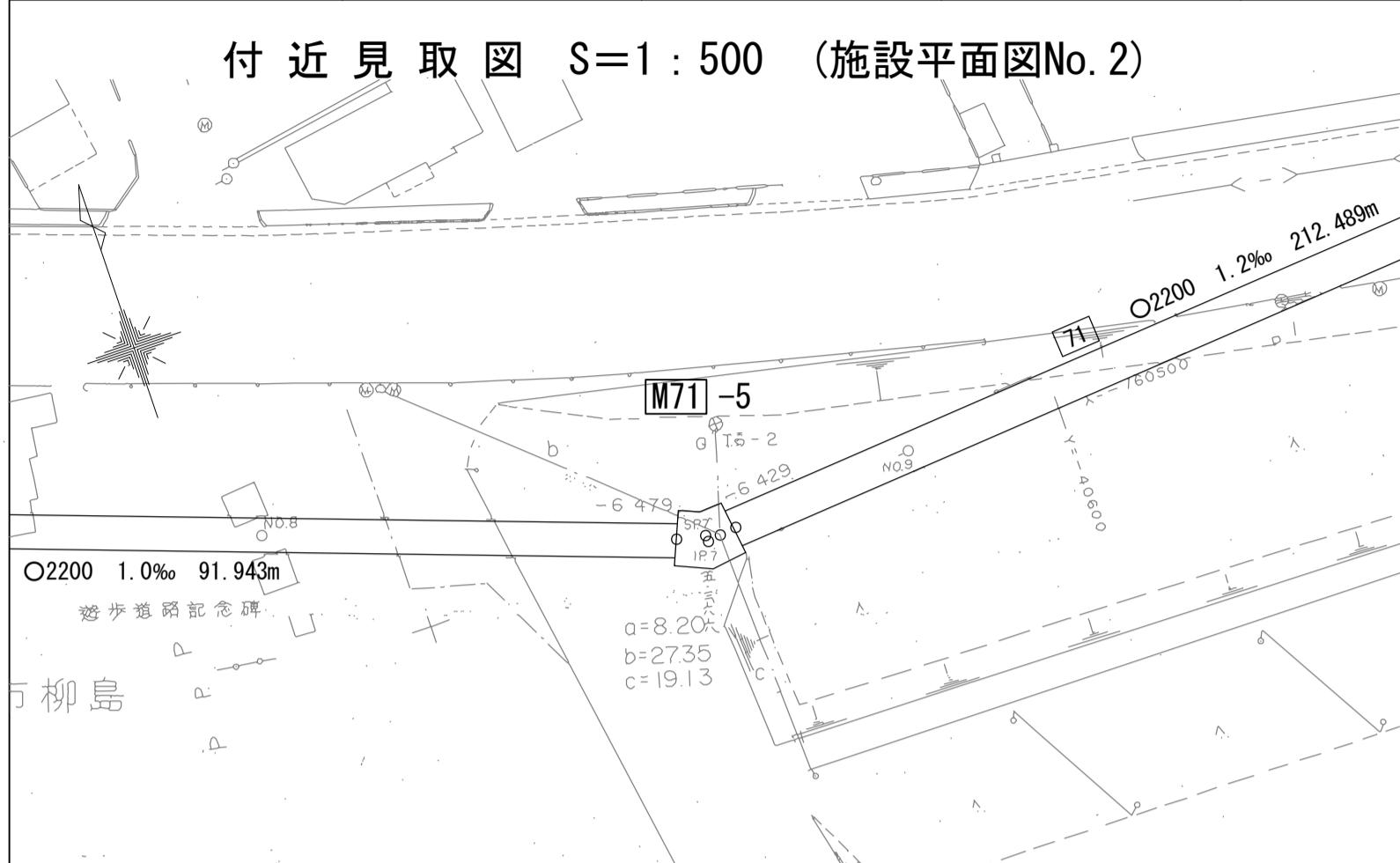
20

財産区分コード	大分類	中分類	小分類	整理番号
GA	管きょ施設	人 孔	第71-2工区	2

相模川流域下水道台帳

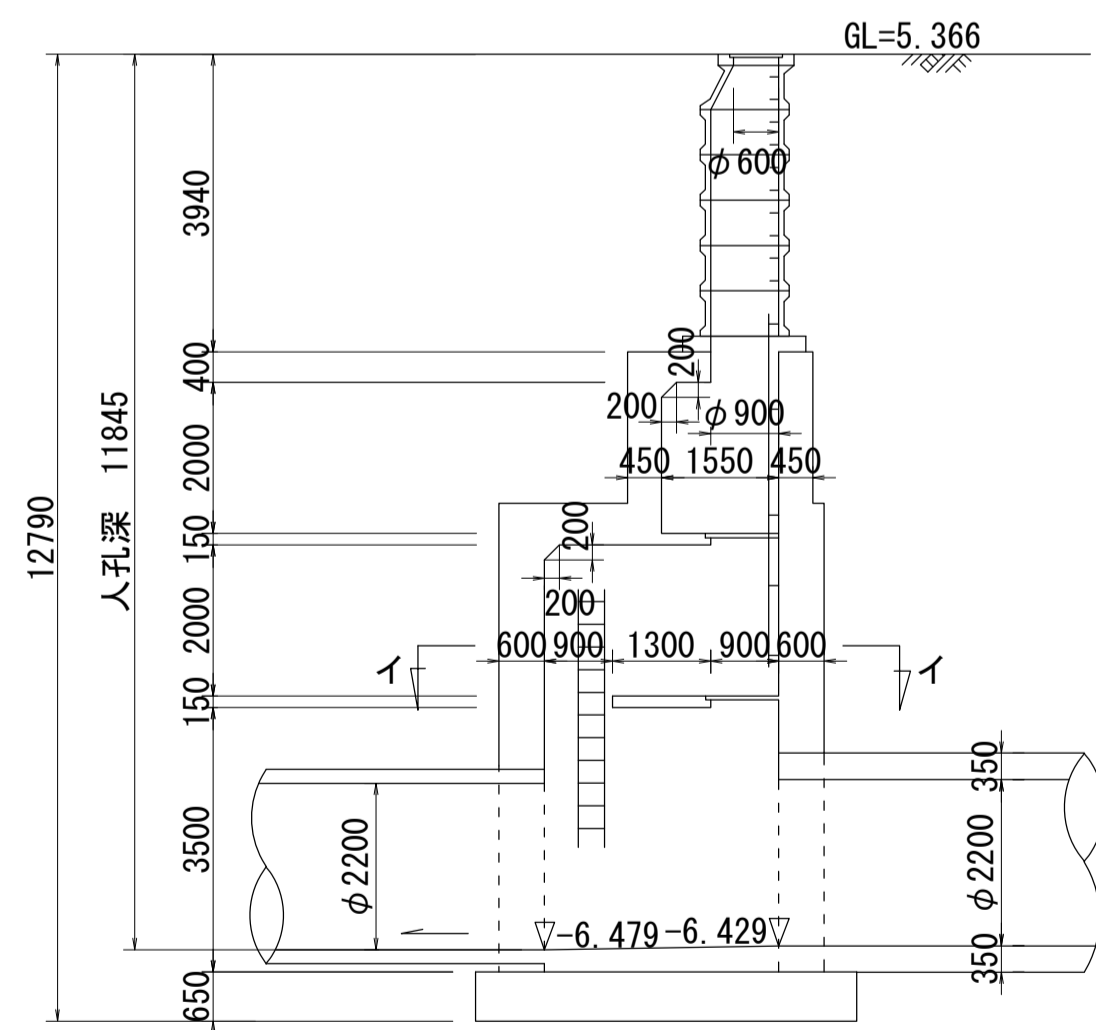
中間マンホール詳細図 (図面番号 5)

幹線名 茅ヶ崎幹線

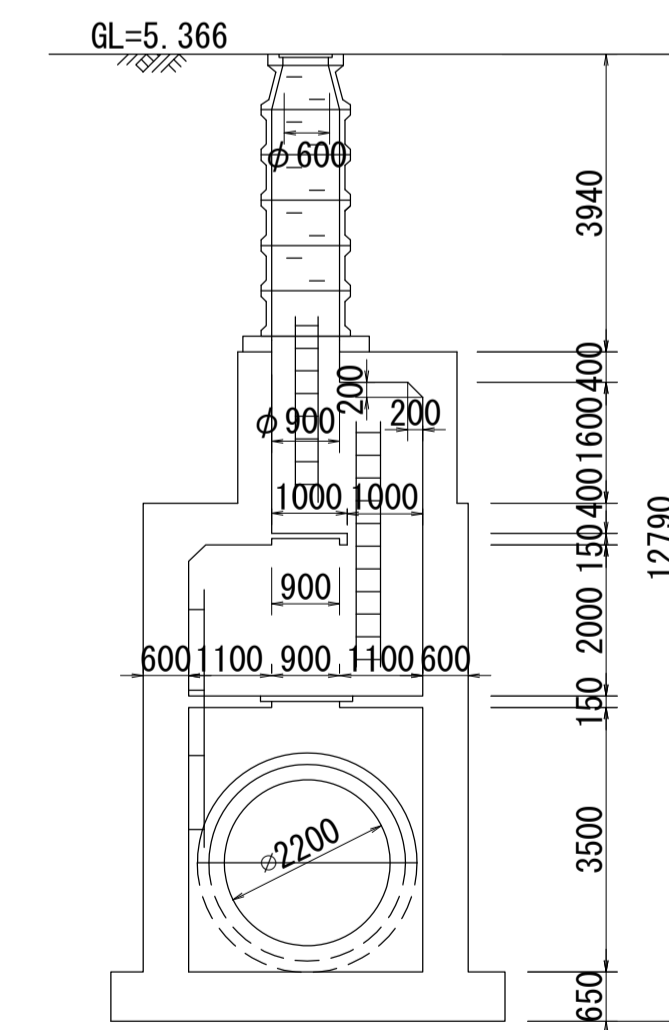


a= 8.20
b=27.35
c=19.13

A - A 断面図 S=1:100



B - B 断面図 S=1:100



人孔番号

M71
1
5

詳細図
作 成 年 月

昭和
54
年 3
月

調 整
年 月

平成
元年 3
月

ページ

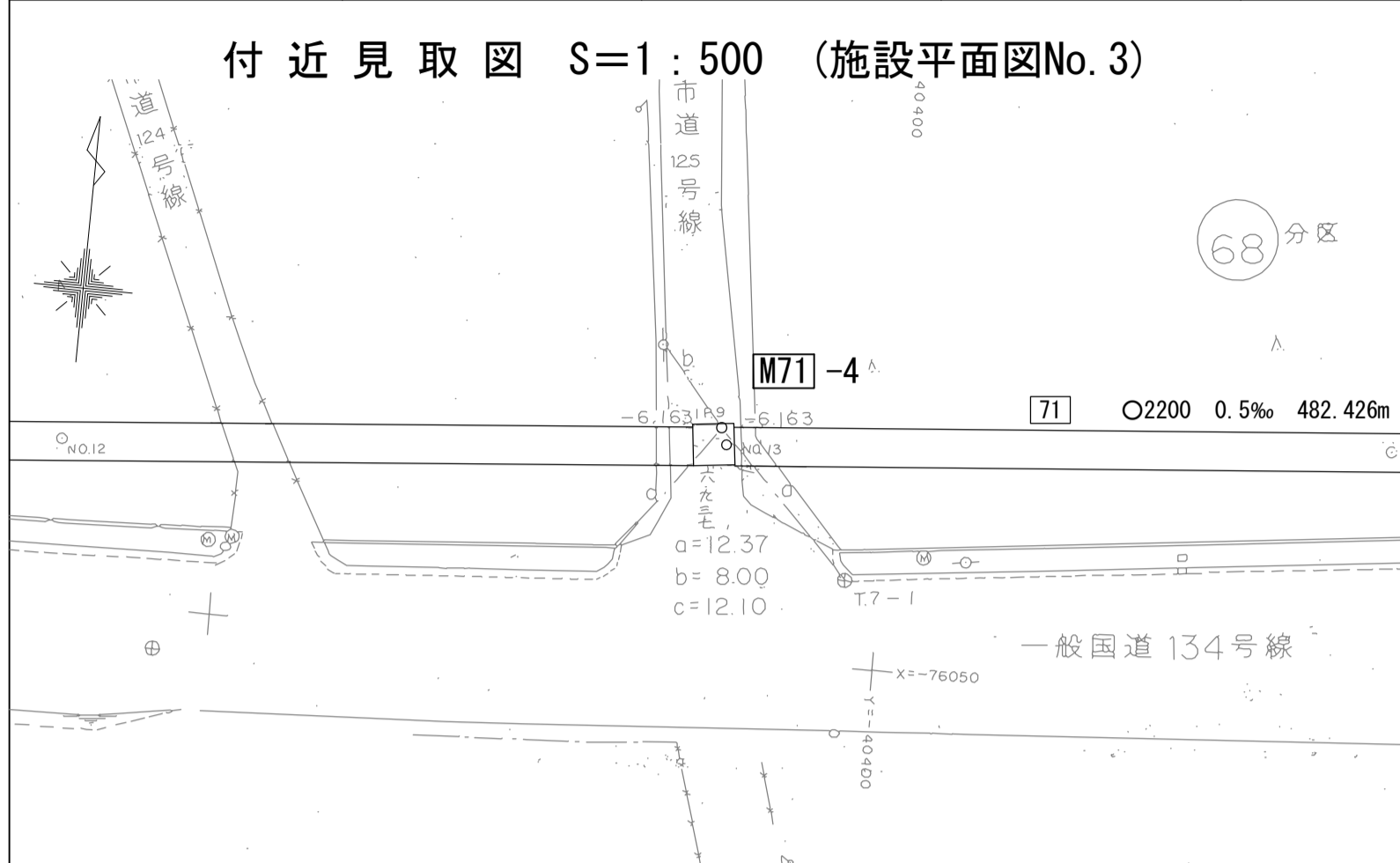
21

財産区分コード	大分類	中分類	小分類	整理番号
GA	管きょ施設	人孔	第71-2工区	2

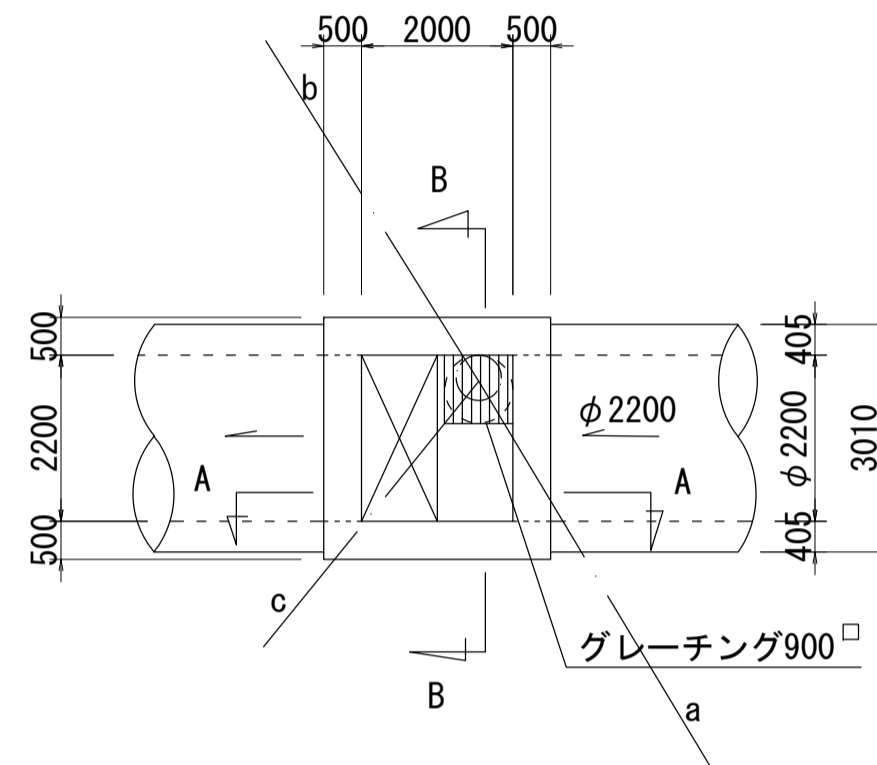
相模川流域下水道台帳

中間マンホール詳細図 (図面番号 6)

幹線名 茅ヶ崎幹線

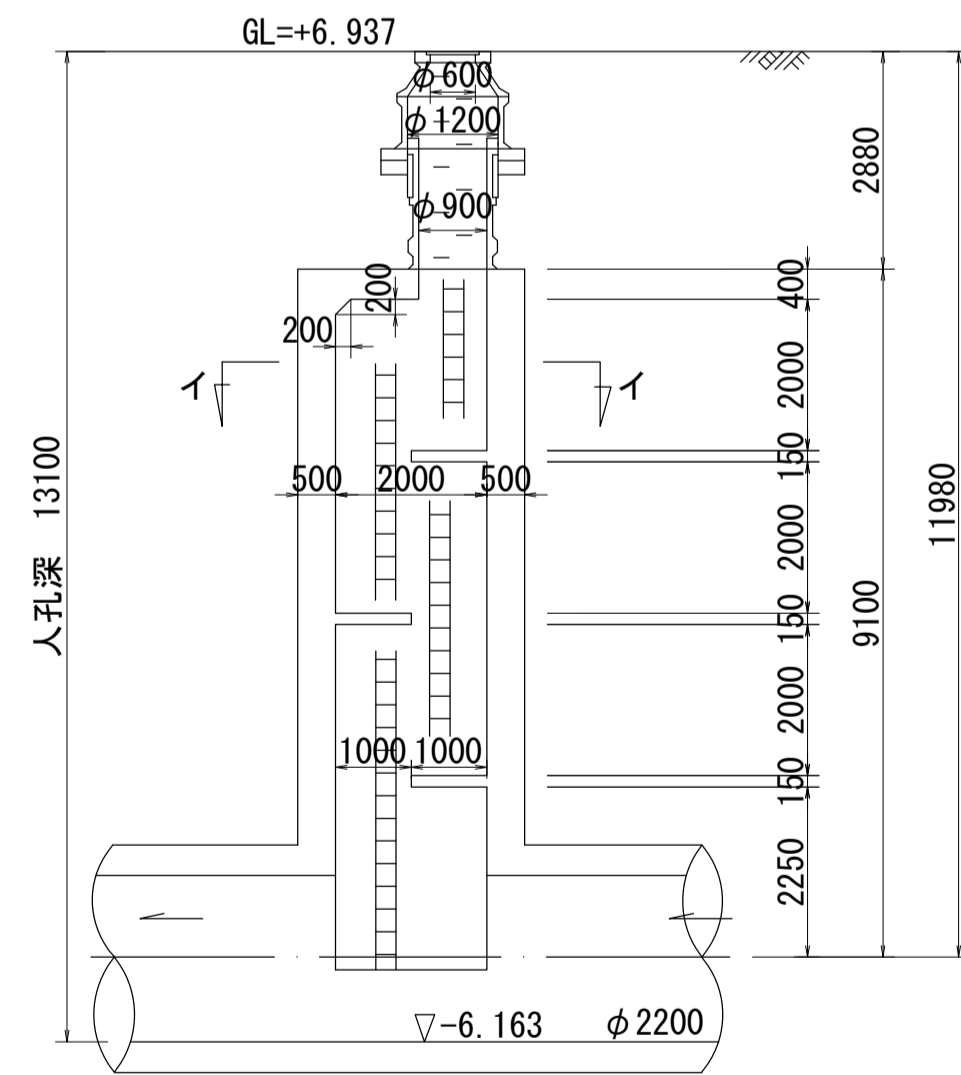


平面図 S=1:100
(イ-イ)

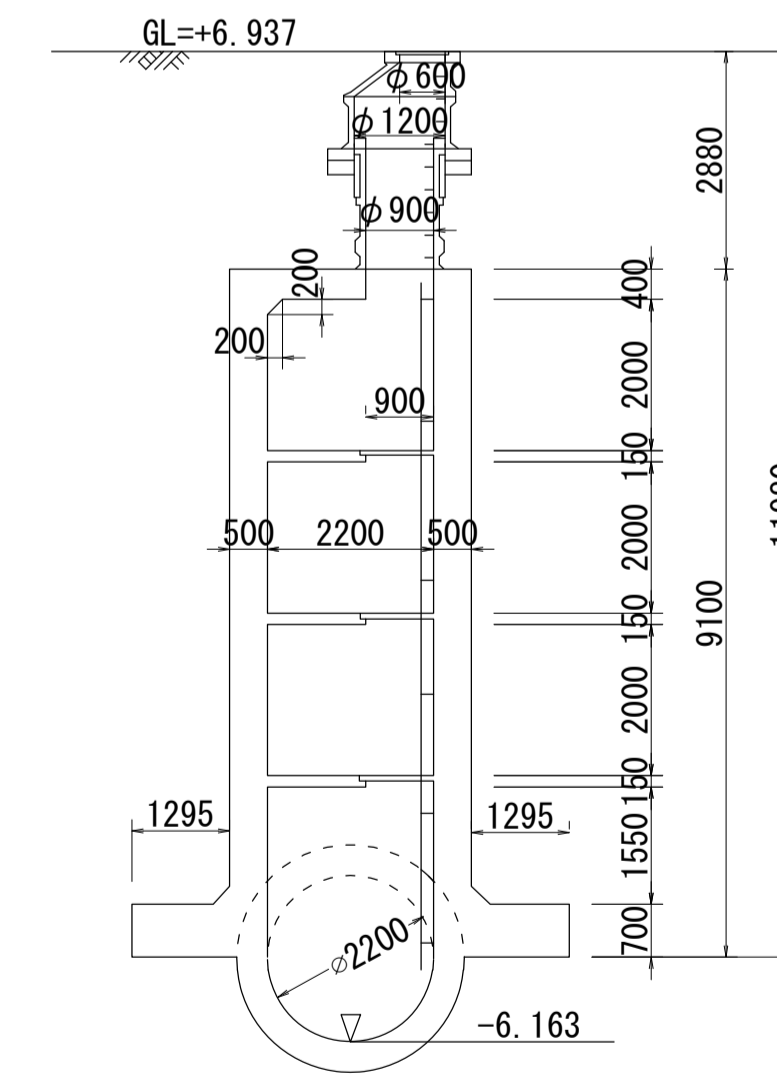


a=12.37
b= 8.00
c=12.10

A - A 断面図 S=1:100



B - B 断面図 S=1:100



人孔番号

M
71
|
4

詳細図
作成月

昭和
54
年
3
月

調整
年

平成
元年
3
月

ページ

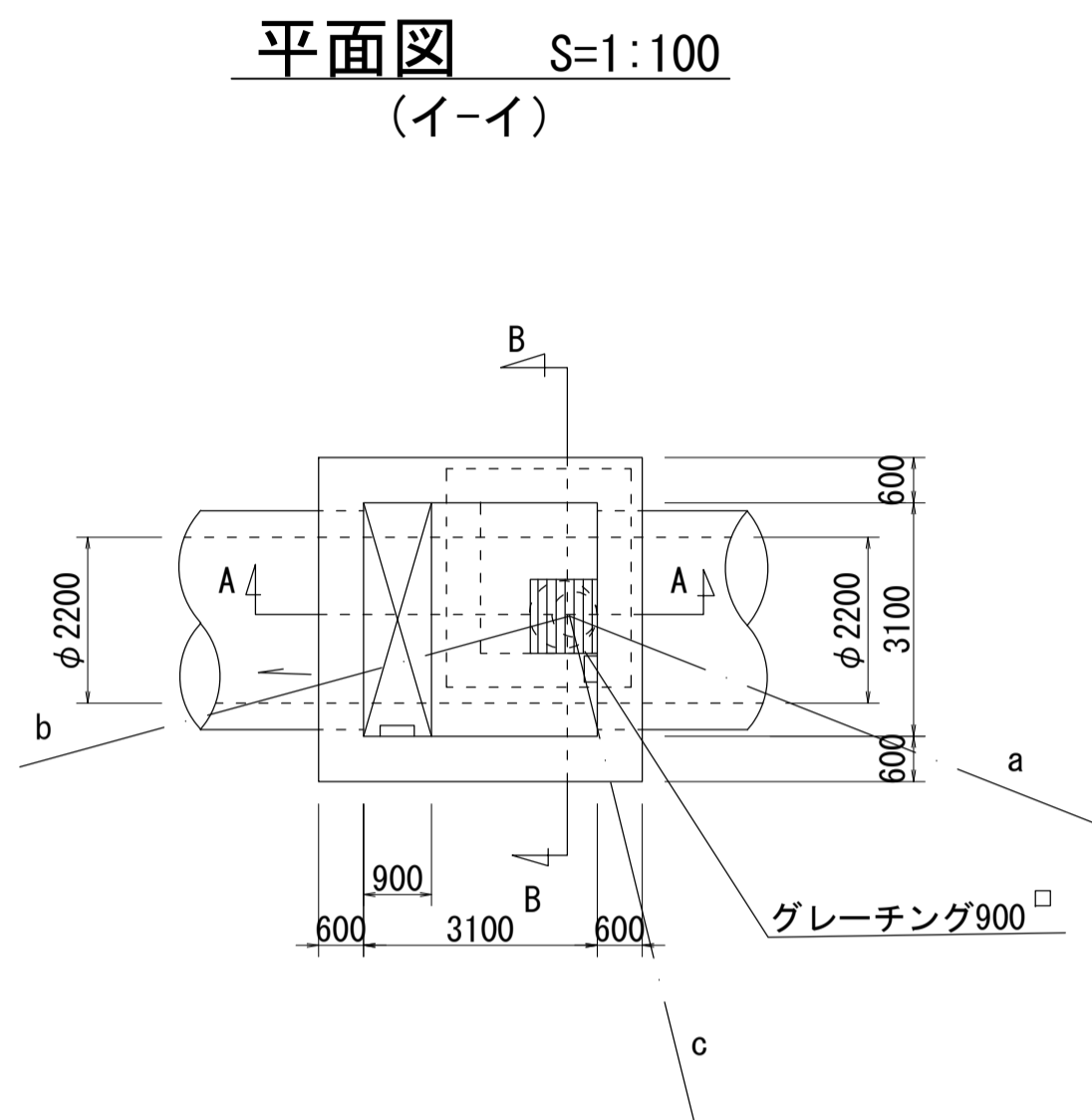
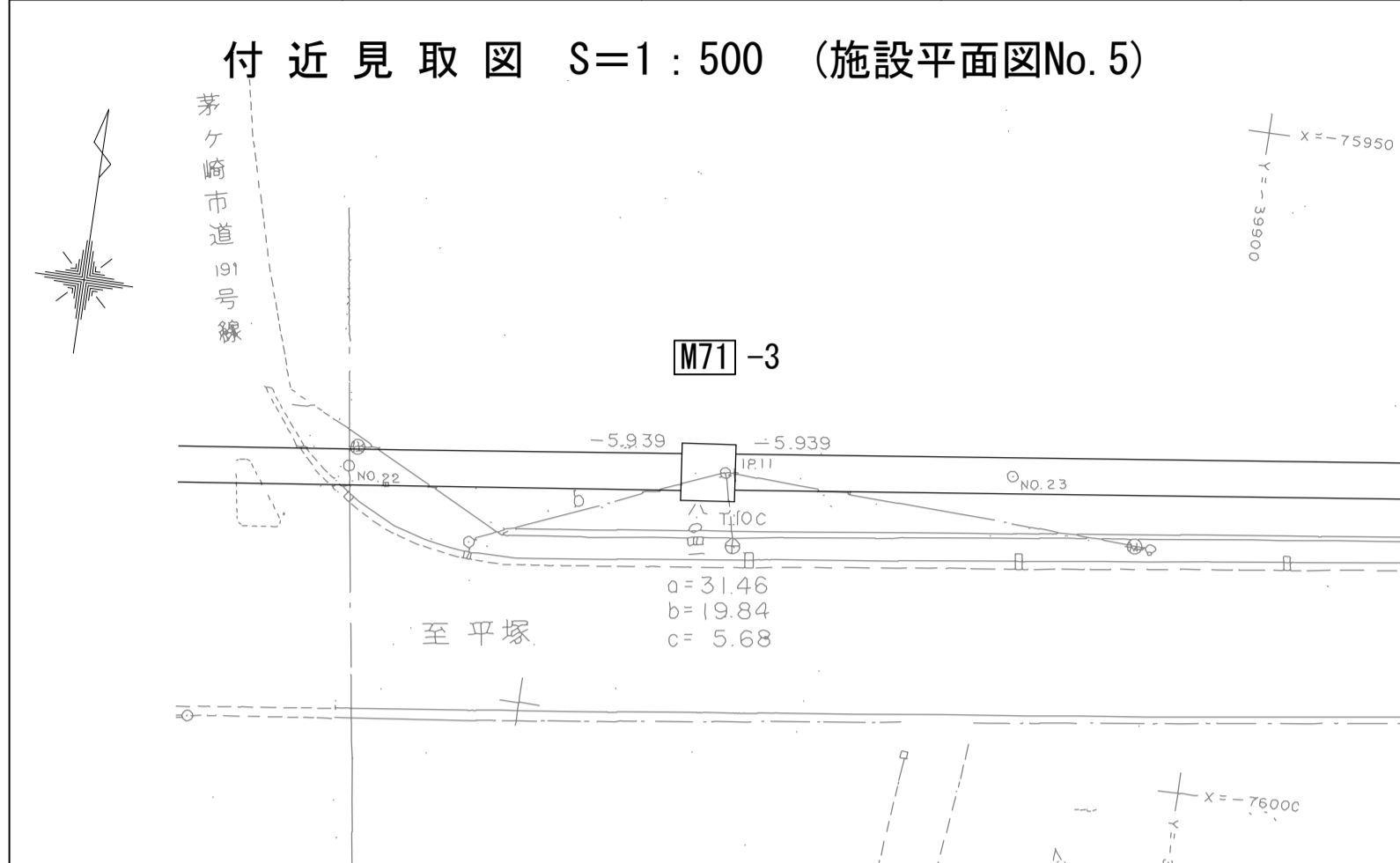
22

財産区分コード	大分類	中分類	小分類	整理番号
GA	管きょ施設	人 孔	第71-2工区	2

相模川流域下水道台帳

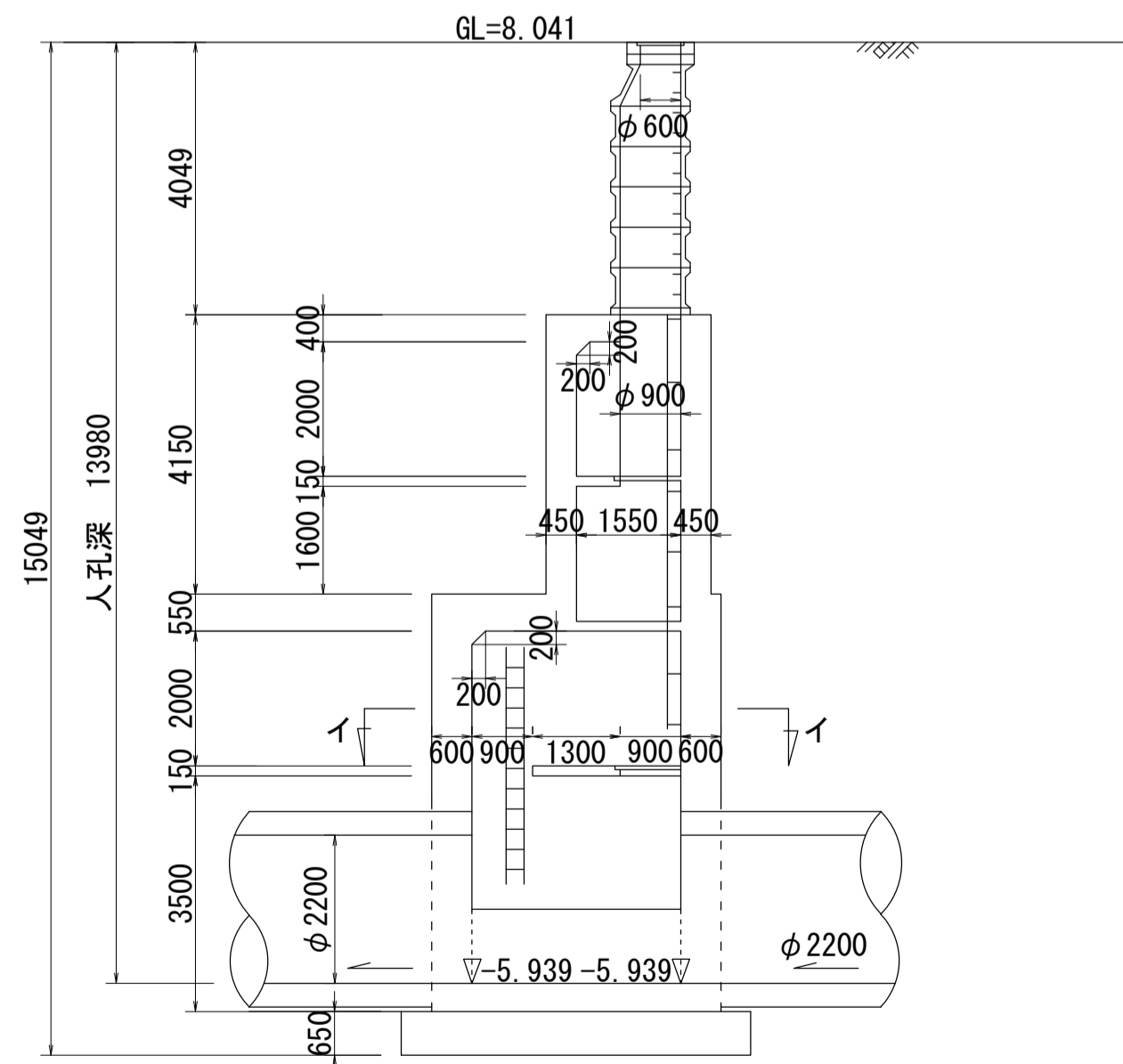
中間マンホール詳細図 (図面番号 7)

幹線名 茅ヶ崎幹線

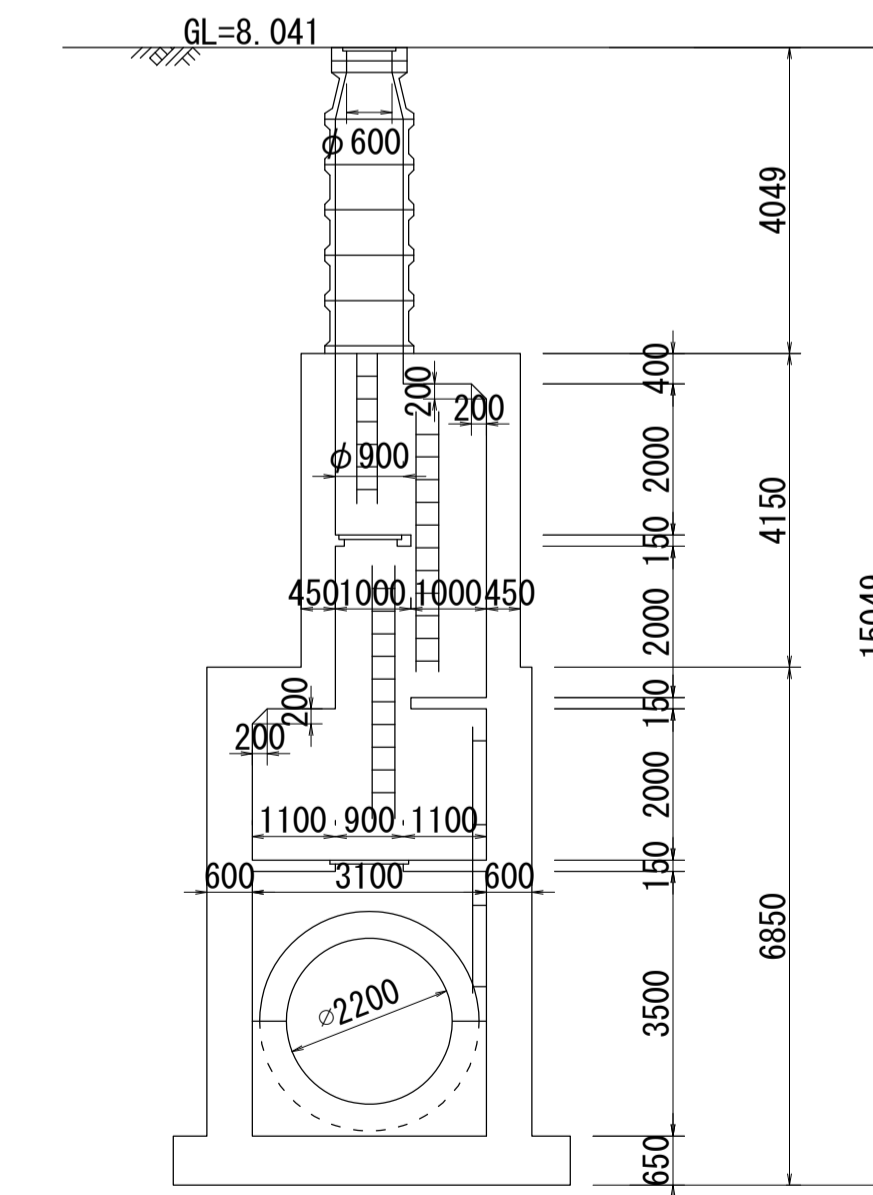


a=31.46
b=19.84
c= 5.68

A - A 断面図 S=1:100



B - B 断面図 S=1:100



人孔番号

M71-3

詳細図
作成年

昭和
54
年
3
月

調
整
年

平成
元年
3
月

ページ

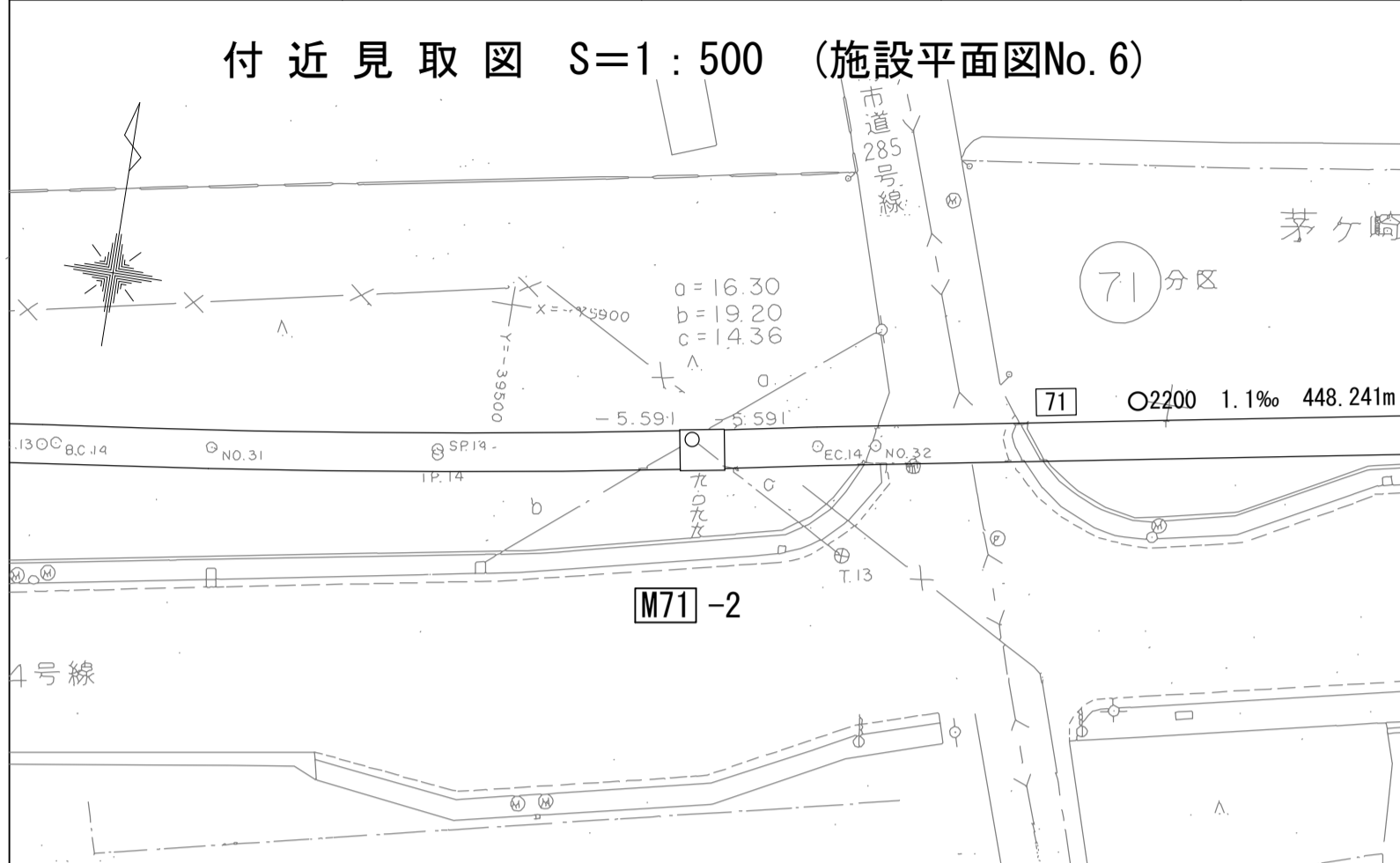
23

財産区分コード	大分類	中分類	小分類	整理番号
GA	管きょ施設	人 孔	第71-1工区	3

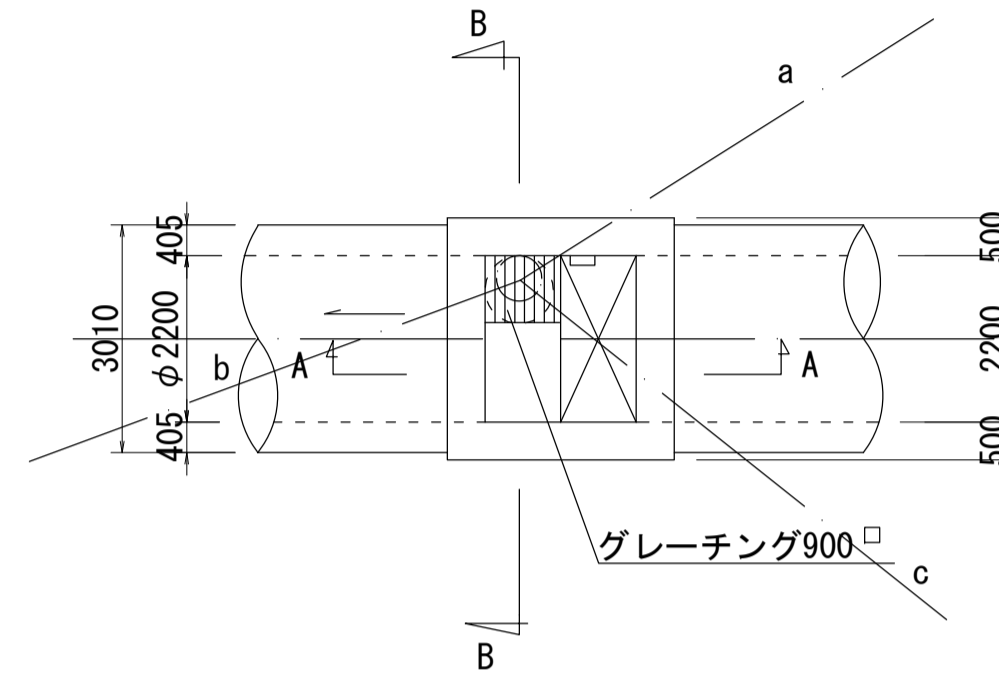
相模川流域下水道台帳

中間マンホール詳細図 (図面番号 8)

幹線名 茅ヶ崎幹線

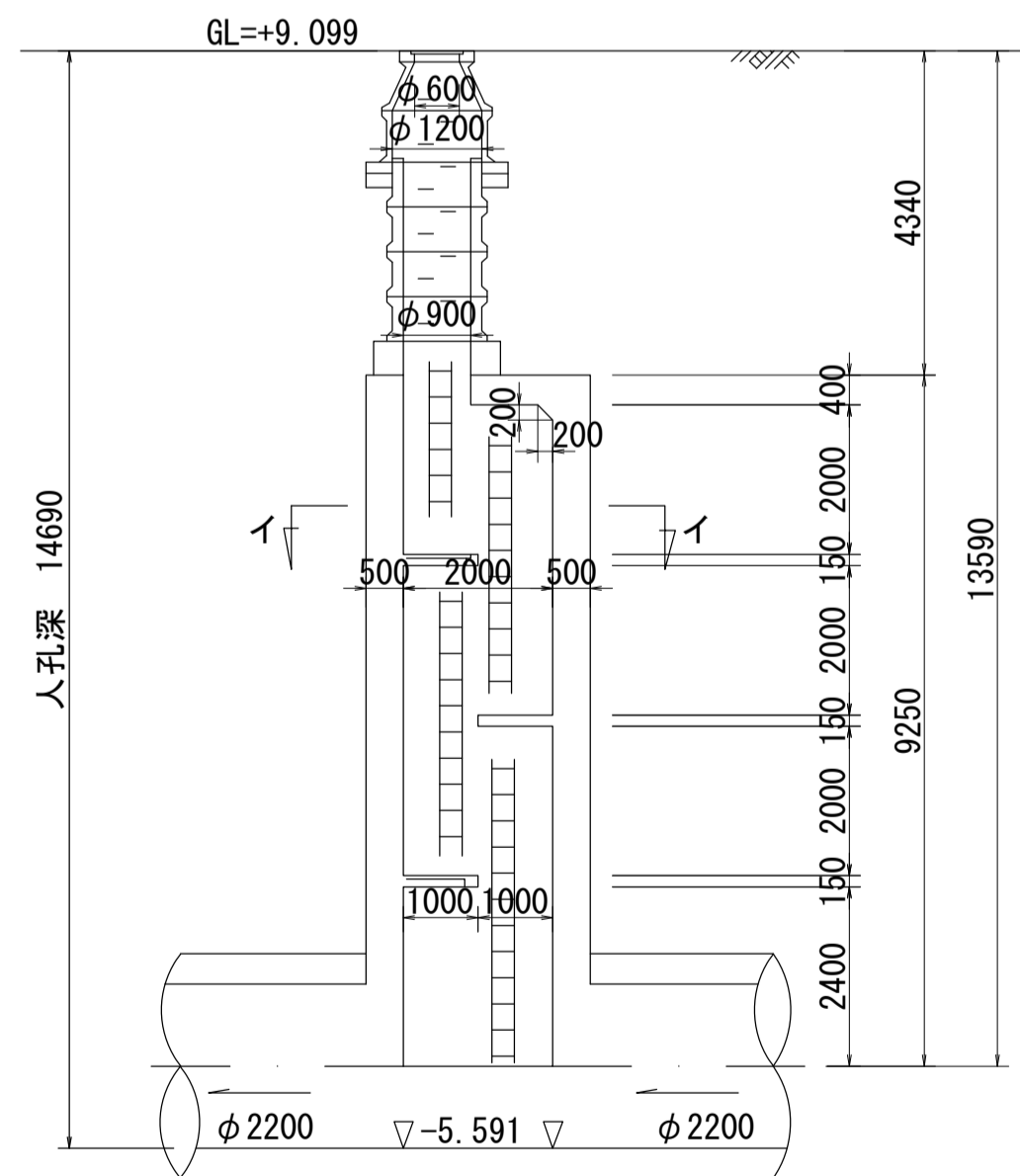


平面図 S=1:100
(イ-イ)

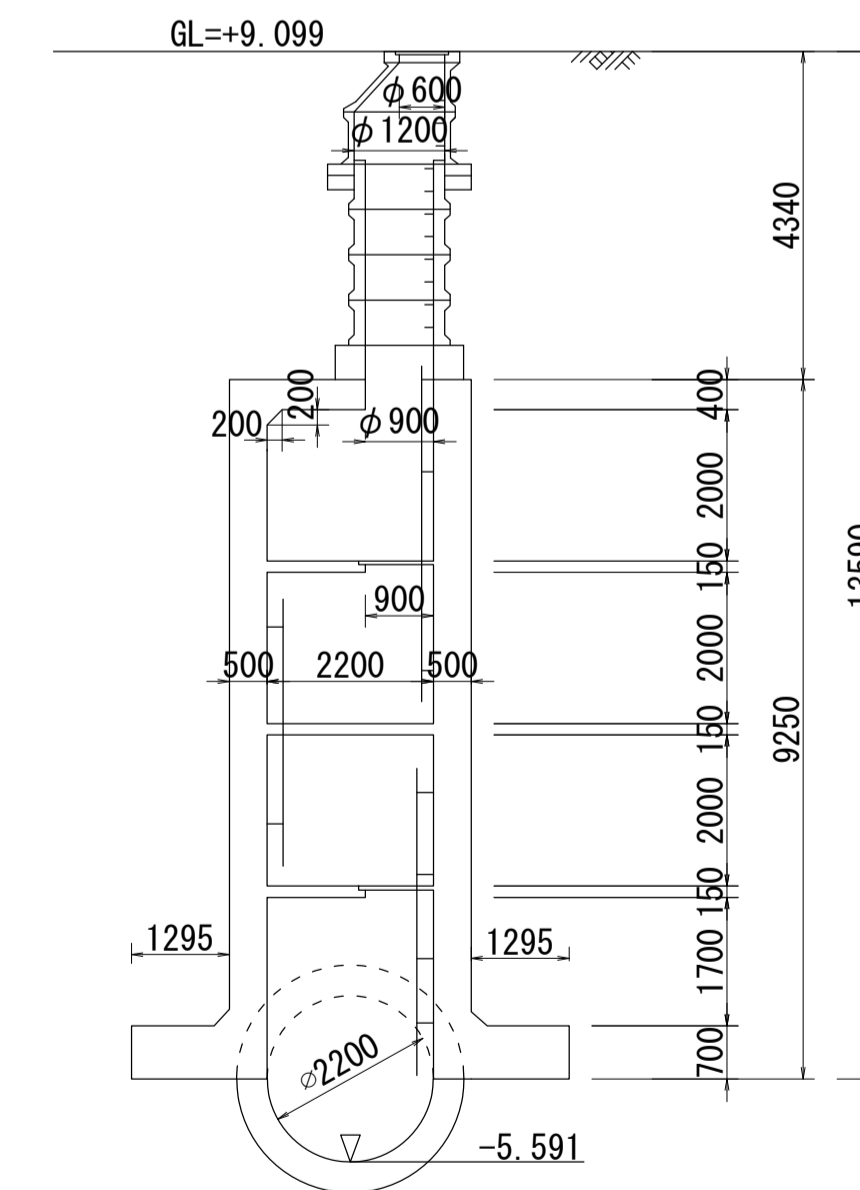


a=16.30
b=19.20
c=14.36

A - A 断面図 S=1:100



B - B 断面図 S=1:100



人孔番号

M
71
|
2

詳細図
作成
年月

昭和
54
年
3
月

調 整
年 月

平成
元年
3
月

ページ

24

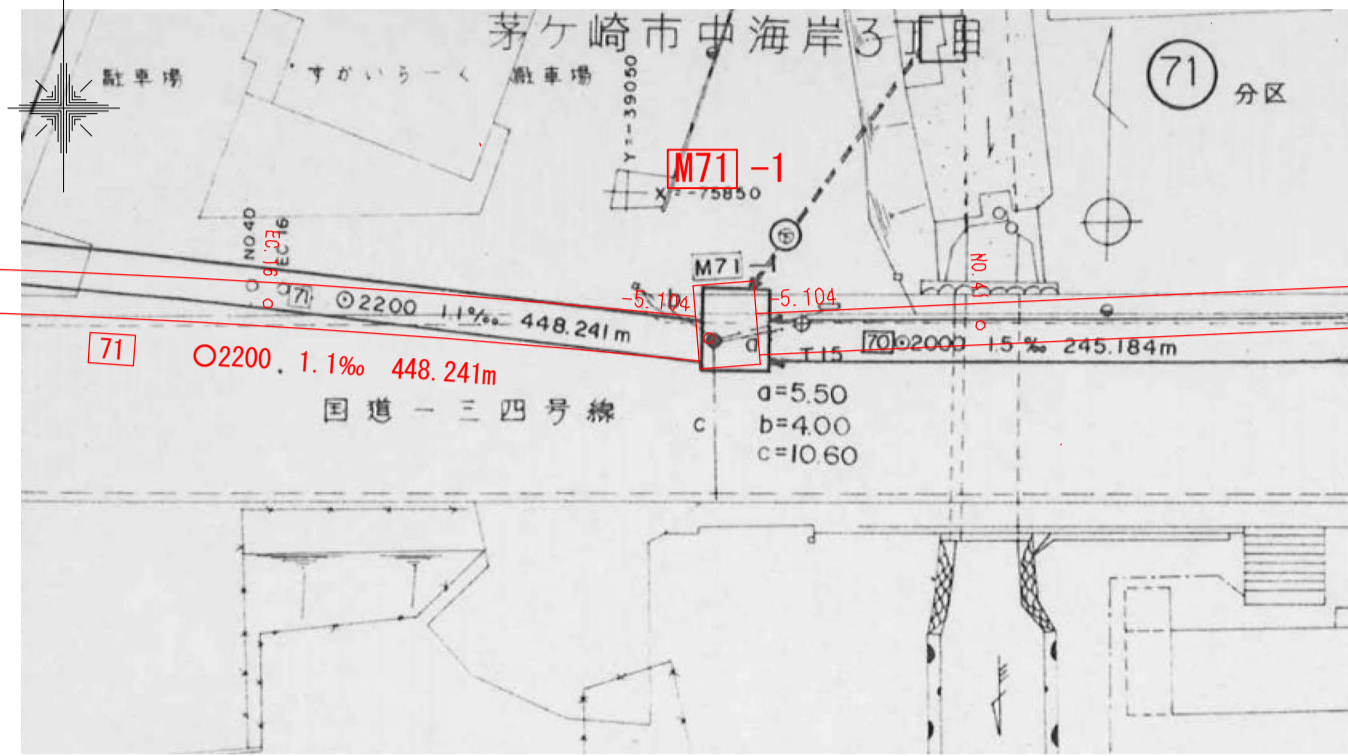
財産区分コード	大分類	中分類	小分類	整理番号
GA	管きょ施設	人 孔	第71-1工区	3

相模川流域下水道台帳

流入マンホール詳細図 (図面番号 9)

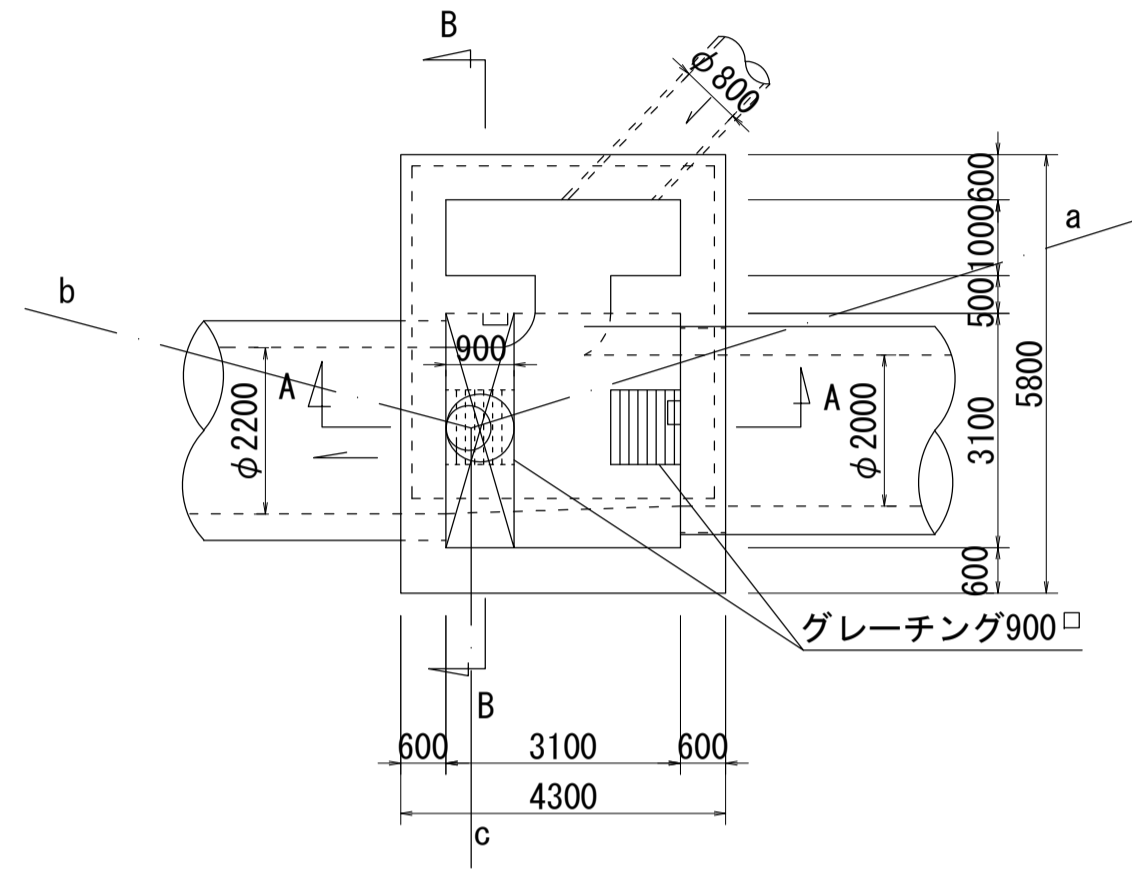
幹線名 茅ヶ崎幹線

付近見取図 S=1:500 (施設平面図No.8)



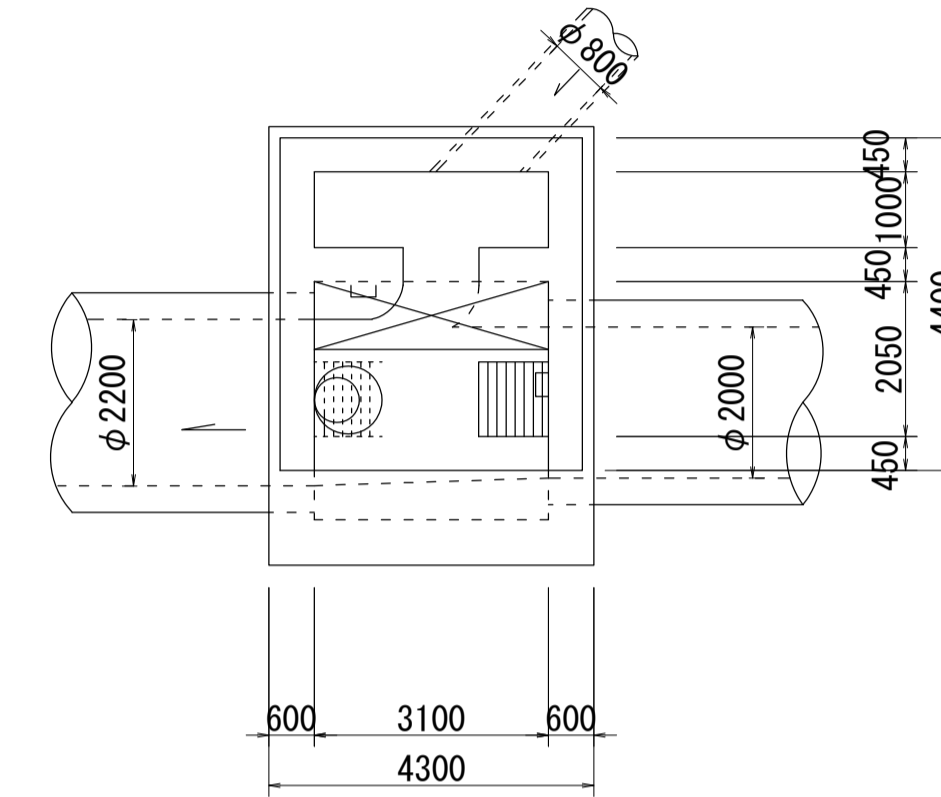
※ 赤色の表記が現況管路を表す。

平面図 S=1:100
(イ-イ)

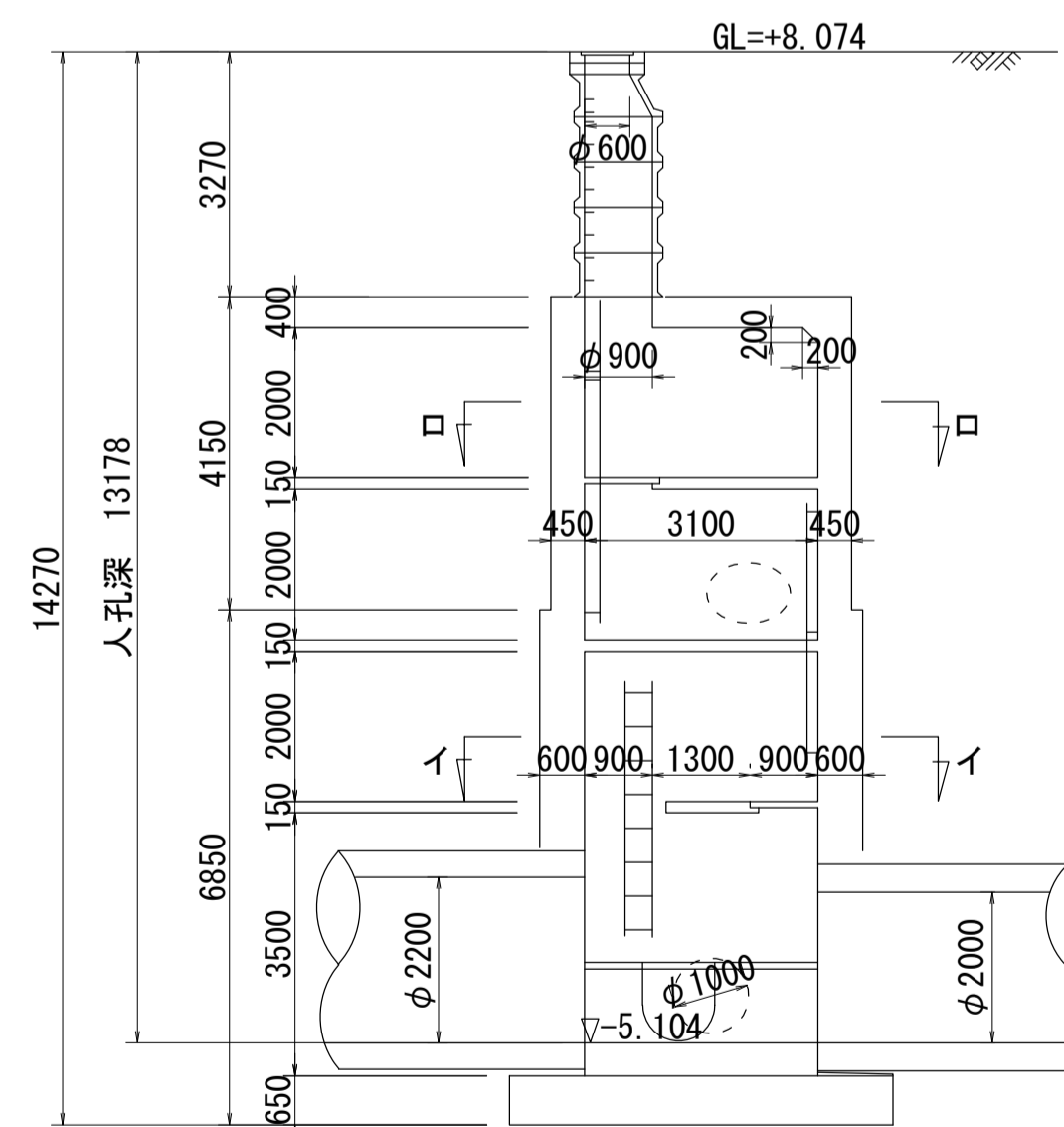


a=5.50
b=4.00
c=10.60

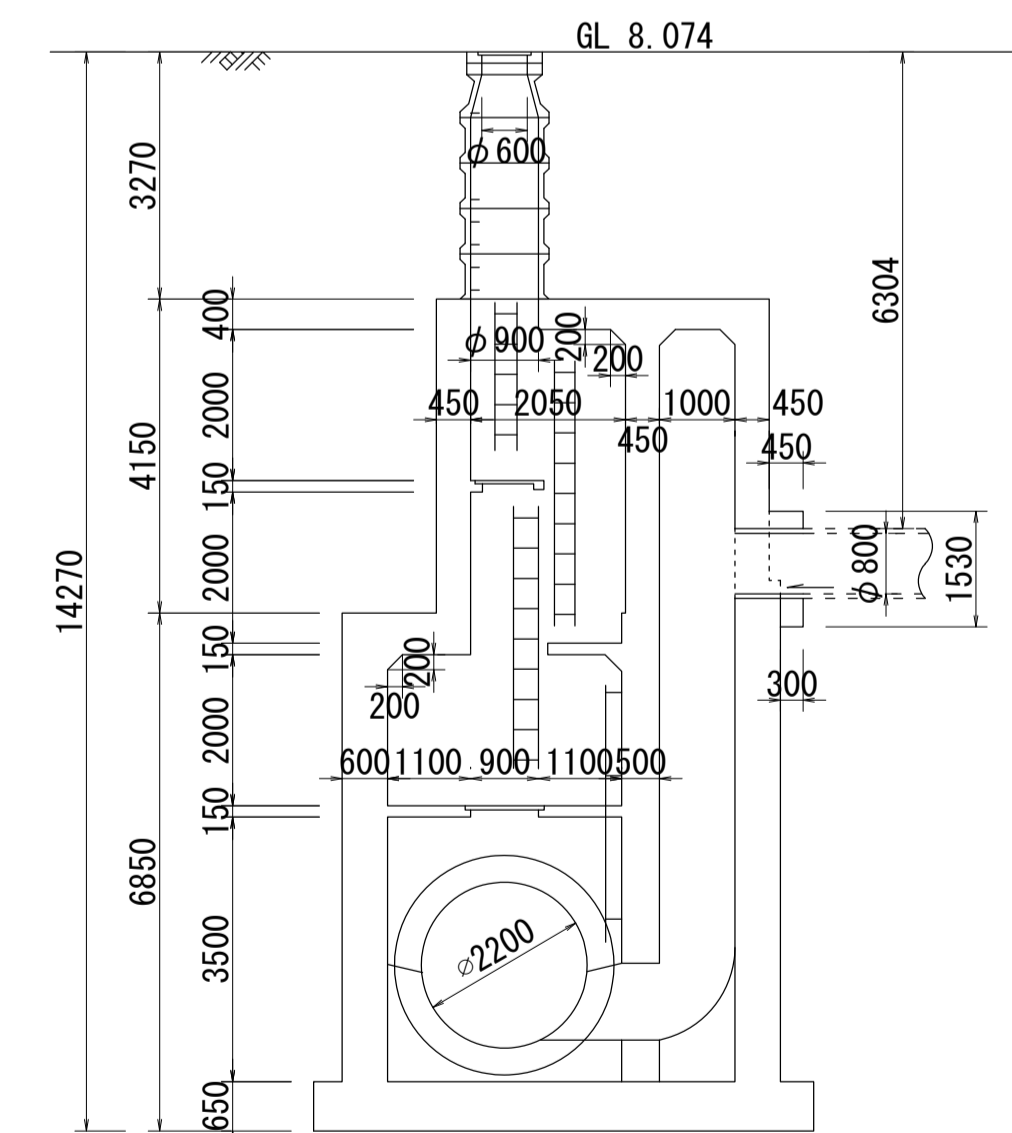
平面図 S=1:100
(ロ-ロ)



A - A 断面図 S=1:100



B - B 断面図 S=1:100



人孔番号

M
71
|
1

詳細図
作成
年月

昭和
54
年
3
月

調 整
年 月

平成
元
年
3
月

ページ

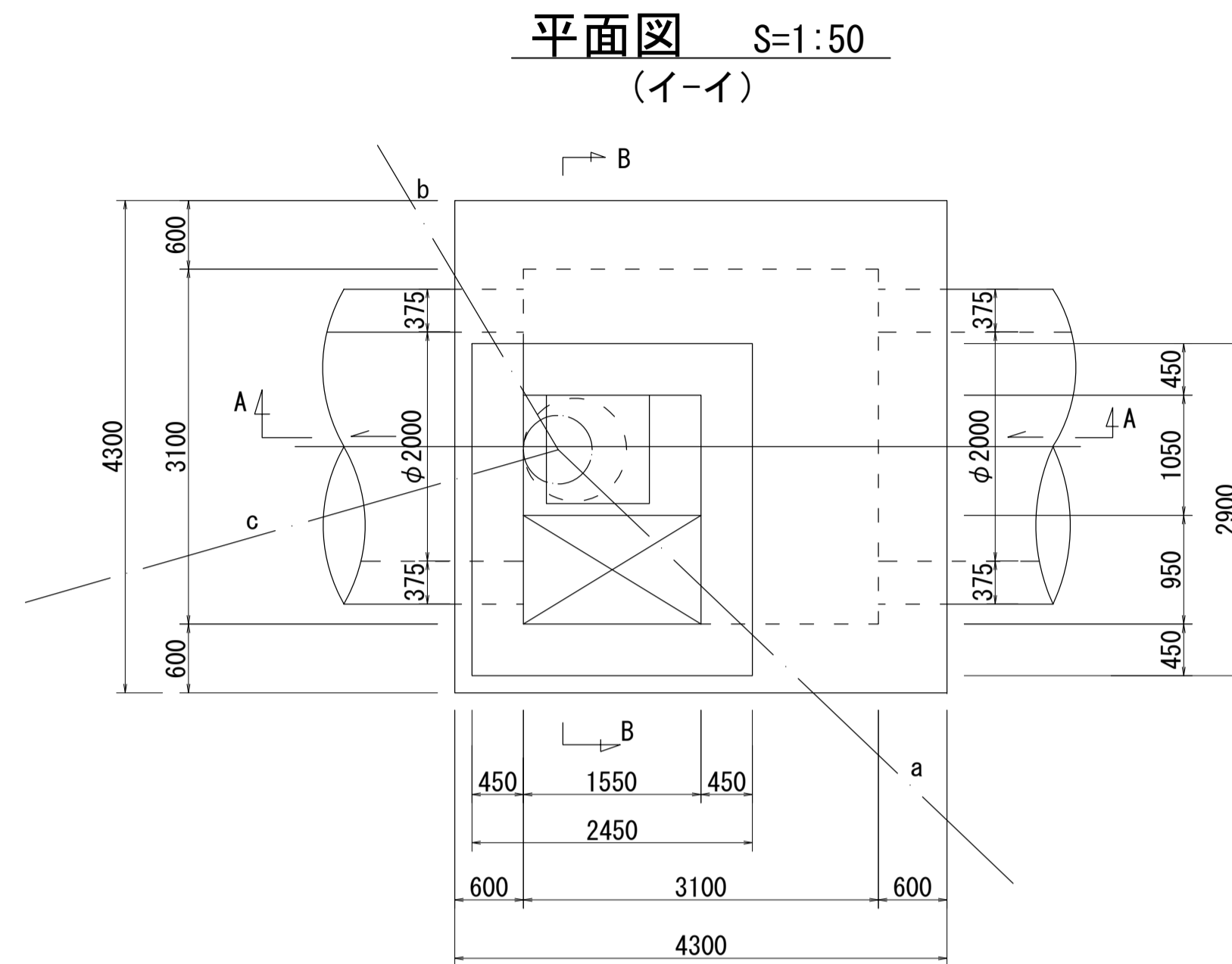
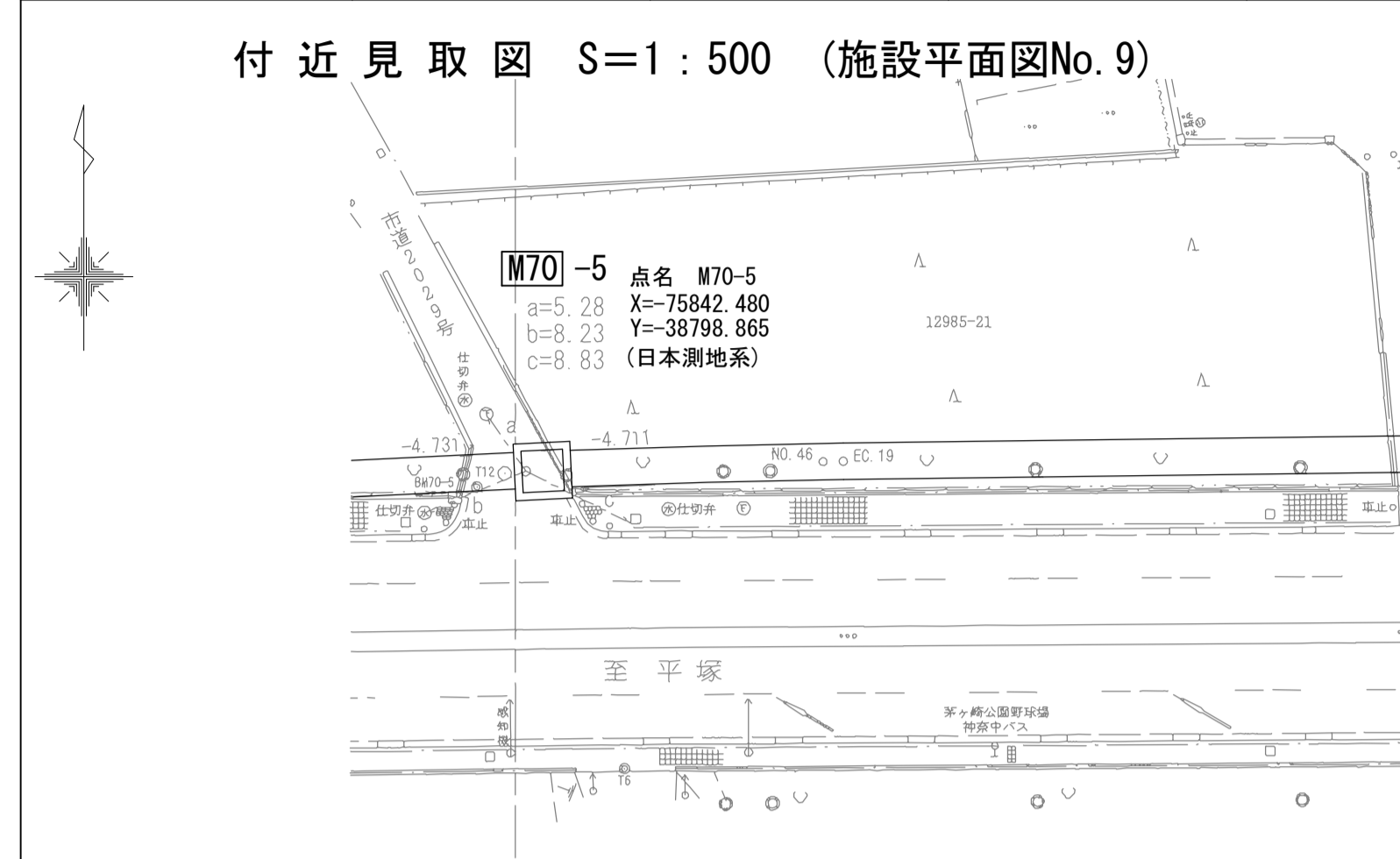
25

相模川流域下水道台帳

中間マンホール詳細図 (図面番号 10)

幹線名 茅ヶ崎幹線

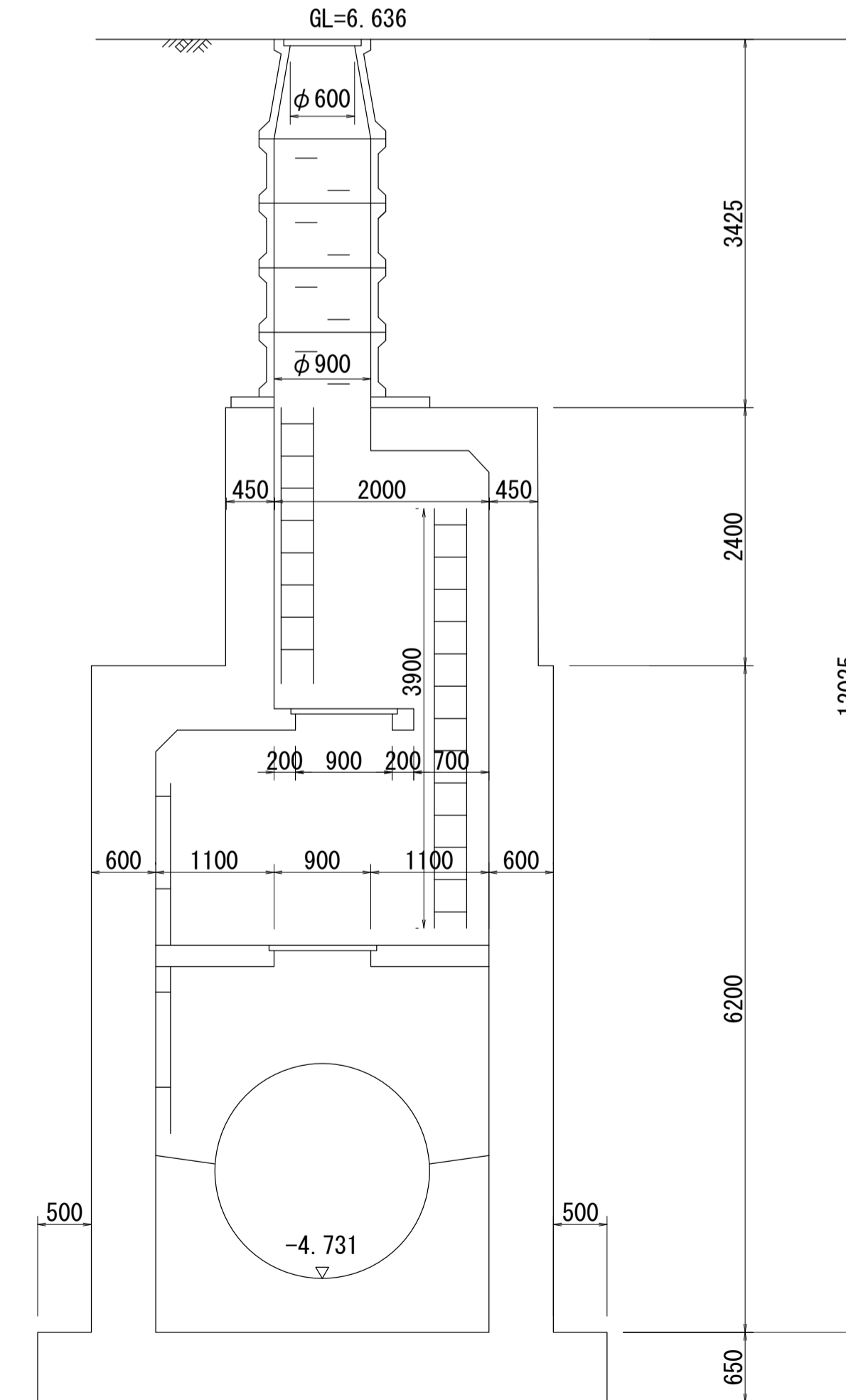
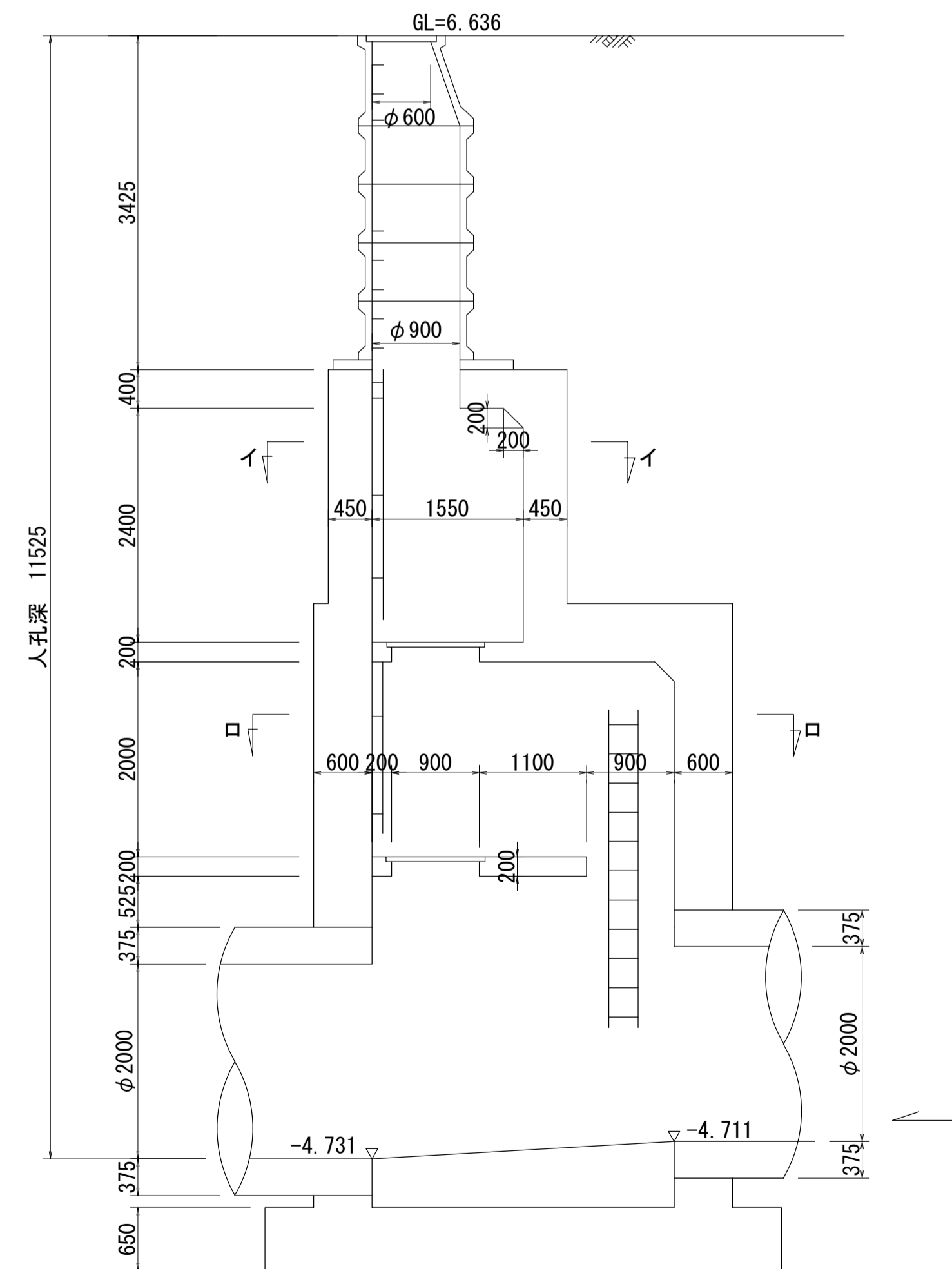
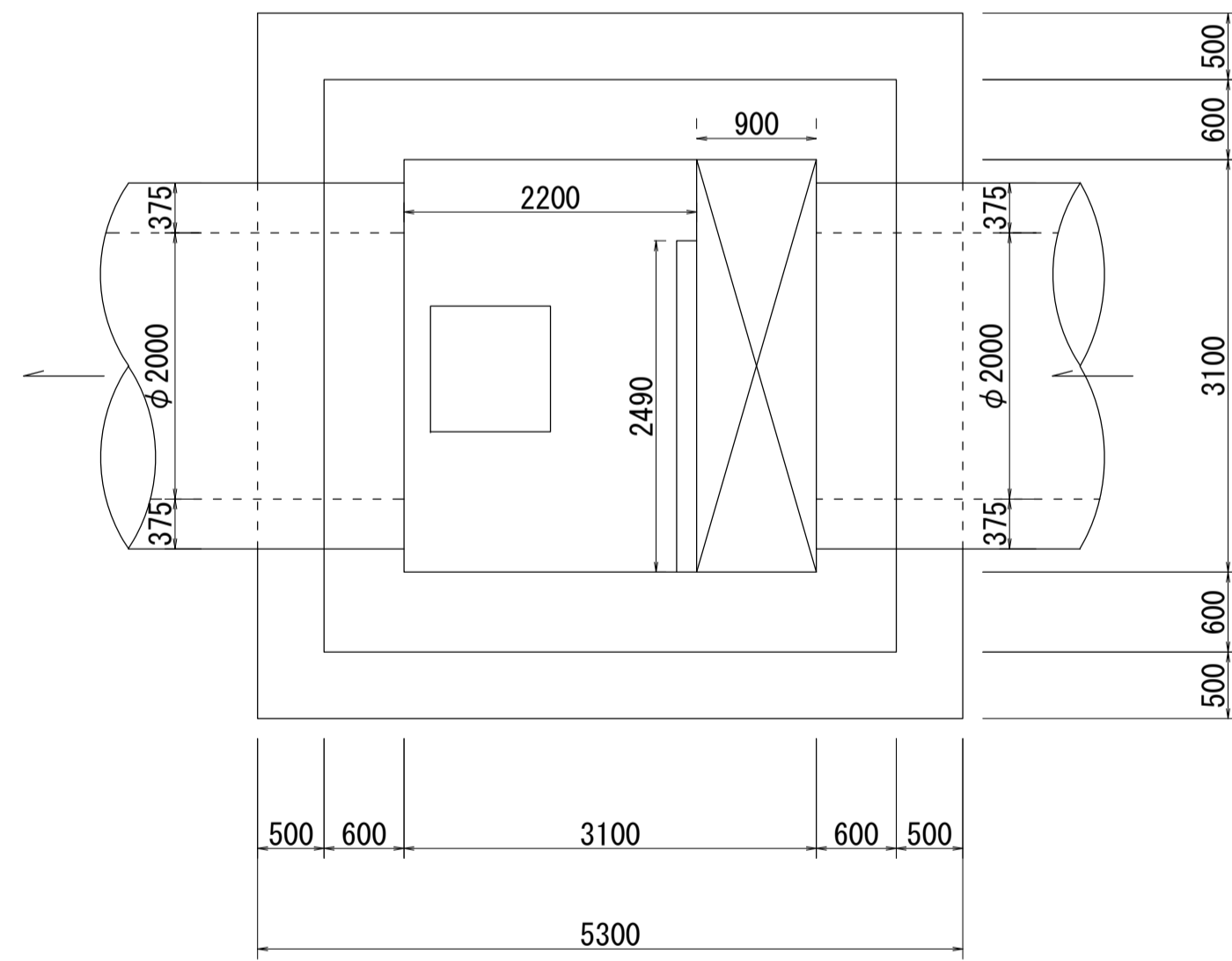
財産区分コード	大分類	中分類	小分類	整理番号
GA	管きょ施設	人 孔	第70-3工区	4



平面図 S=1:50 (口-口)

A - A 断面図 S=1:50

B - B 断面図 S=1:50



人孔番号

M70-5

詳細図
作成年

昭和
56年
3月

調 整
年 月

平成
元年
3月

ページ

26