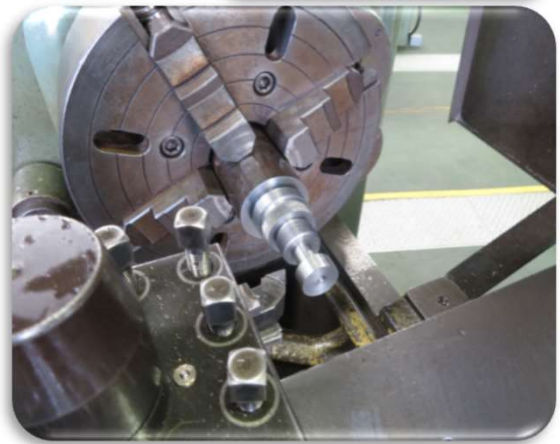


旋盤による切削の理論と実際

締切延長しました！
受講者募集中です

実施日 2024年8月20日(火),21日(水)
(応募締切日 2024年7月16日 8月6日必着)

企業の皆様に
おすすめ!!
加工技術講座
シリーズ



■こんな人に向けています！

- ・加工の知識を得たい設計の方
- ・加工のノウハウを知りたい営業の方
- ・指導方法を学びたい方

■セミナーの概要

セミナーNo	0109	実施場所	産業技術短期大学校(最寄駅:相鉄線「二俣川駅」)
内容	旋盤で用いる切削工具の特性と切削理論、外径・内径加工、表面性状と切削条件の関係、旋盤加工部品の各種測定と検査方法等を学びます。	実施時間	8:50~16:10
		定員	10名 あと4名可能です。 (応募者多数の場合は抽選)
		受講料	6,200円
カリキュラム概要	1.旋盤の安全作業 2.切削条件の設定方法 3.外径・内径加工 4.ノギス・マイクロメータ・ダイヤルゲージによる測定 5.ノーズRと表面性状の関係	使用教材 使用機器 など	■使用テキスト プリント等、配布します。 ■使用機器 LEO-80A(ワシノ)、AM-20(池貝) ※作業着、作業帽、安全靴、保護眼鏡をご用意ください。

■申込み方法

電子申請 (<https://www.pref.kanagawa.jp/docs/xa4/seminar/index.html>)
または、往復はがきによりお申込みください (はがき1枚につき1名)



■その他

- ※応募状況・荒天等により中止となる場合があります。また、定員、実施日、開催時間の変更あるいは実施時間を延長、短縮する場合があります。
- ※テキストが必要なセミナーの場合は、各自であらかじめ購入していただきます。なお、テキスト代は受講料とは別にご負担いただきます。
- ※個人情報については、「神奈川県個人情報保護条例」により取り扱い、セミナーに関する業務以外に使用することは一切ありません。

往復はがきの記入方法

切手	(返信面)	(返信面)
あなたの ①郵便番号 ②住所 ③氏名		①ご希望のセミナーNo. ②セミナー名 ③あなたの住所 ④あなたの氏名とよみがな (1枚につき1名) ⑤日中の連絡先と電話番号 (勤務先、携帯電話等) ⑥現在の仕事の職種 (例: 製造業)
(裏面は白紙のまま)		(裏面は短大校の住所・校名を記載)



問合せ・往復はがきでの申込み先

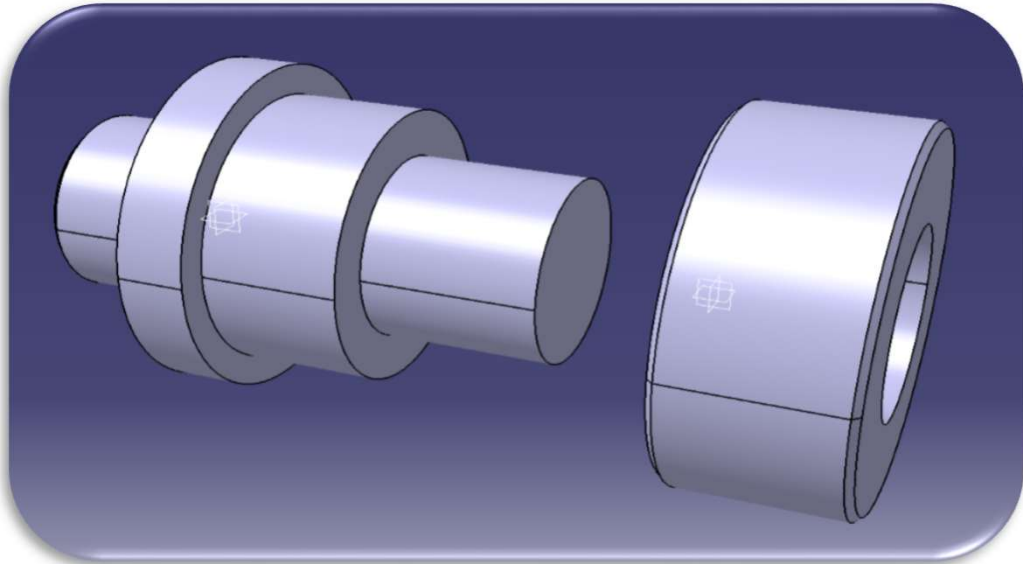
神奈川県立産業技術短期大学校 スキルアップセミナー担当
〒241-0815 横浜市旭区中尾2-4-1 045(363)1233

詳しくはホームページをご覧ください。

<https://www.kanagawa-cit.ac.jp/seminar/>

1日目: 旋盤の機能と操作方法、安全作業、基本的な外径加工の仕方を学びます。

2日目: 基本的な内径加工の仕方、部品のはめ合わせ、刃先形状と表面性状の関係について学びます。



<課題(例)>

■セミナー担当講師からひと言

若手から熟練者まで、さまざまな業種の企業に参加していただいております。工作機械の操作体験を1人1台で行える環境を整えており、受講者から好評を得ています。また、2日間という短い期間であるため、理論を実践しながら進めていきます。

どのような方でも学んでいただけるよう、工作機械の操作だけでなく、測定器の使い方や寸法精度の出し方等を体験してもらい、受講者の方々がご自分の現場に戻った際には本講座で得た知識を活かしてもらえらることと考えています。

加工技術講座シリーズ

