

宅地造成及び特定盛土等規制法審査基準・  
行政指導指針（案）

令和 年 月

神奈川県 県土整備局  
河川下水道部 砂防課

## 1 目的

行政手続法第5条第1項及び神奈川県行政手続条例第34条の規定にもとづき、宅地造成及び特定盛土等規制法（以下「法」という。）の許可（法第12条第1項、法第30条第1項）及び変更許可（法第16条第1項、法第35条第1項）を行うために必要な審査基準及び行政指導指針を定めるものです。

## 2 構成

本「審査基準」「行政指導指針」は逐条解説として構成しており、条文ごとに「例規」、「解説」、「審査基準」、「行政指導指針」を整理しています。各項目の記載内容は、以下のとおりです。

- 例 規：関係する法律、政令、省令、条例及び細則（案）の条文を記載しています。  
解 説：例規について、解釈に差異が生じないよう、県における具体的な法の解釈を記載しています。  
審査基準：法令に適合しているかをどのような基準で判断するかを具体的に記載しています。  
行政指導指針：法令によらないものの、適合することが望ましい基準を記載しています。

## 3 目次

### (1) 工事の手続きについて

1. 盛土規制法に基づく工事の許可等（3頁～）
2. 宅地造成、特定盛土等及び土石の堆積に関する工事の許可条件等（23頁～）
3. 許可基準等（26頁～）

### (2) 設計基準について

1. 地盤に関する技術的基準（39頁～）
2. 擁壁に関する技術的基準（57頁～）
3. 鉄筋コンクリート造等の擁壁の設計（88頁～）
4. 崖面崩壊防止施設に関する技術的基準（105頁～）
5. 崖面及びその他の地表面について講ずる措置に関する技術的基準（108頁～）
6. 排水施設等に関する技術的基準（110頁～）
7. 土石の堆積に関する技術的基準（129頁～）

## 4 凡例

本書において用いる法令等の略語は以下のとおりである。

1. 法：宅地造成及び特定盛土等規制法（昭和36年法律第191号）
2. 政 令：宅地造成及び特定盛土等規制法施行令（昭和37年政令第16号）
3. 省 令：宅地造成及び特定盛土等規制法施行規則（昭和37年建設省令第3号）
4. 細則(案)：宅地造成及び特定盛土等規制法施行細則(案)
5. 県 条 例：宅地造成及び特定盛土等規制法施行条例（令和6年10月22日神奈川県条例第71号）

(注) 細則（案）の案文は調整中のものです。今後記載内容が変更になる可能性ががあります。今回の審査基準・行政指導指針のパブリックコメントの対象ではありません。

## (1) 工事の手続きについて

### 1 盛土規制法に基づく工事の許可等

#### 1.1 工事に関する許可（法第12条、第30条、政令第5条、第29条、省令第8条、県条例第1条、細則(案)第4条）

##### 【法律】

##### （宅地造成等に関する工事の許可）

**第十二条** 宅地造成等工事規制区域内において行われる宅地造成等に関する工事については、工事主は、当該工事に着手する前に、主務省令で定めるところにより、都道府県知事の許可を受けなければならない。ただし、宅地造成等に伴う災害のおそれがないと認められるものとして政令で定める工事については、この限りではない。（ア）

二～四 （略）

##### （特定盛土等又は土石の堆積に関する工事の許可）

**第三十条** 特定盛土等規制区域内において行われる特定盛土等又は土石の堆積（大規模な崖崩れ又は土砂の流出を生じさせるおそれ大きいものとして政令で定める規模のものに限る。以下この条から第三十九条まで及び第五十五条第一項第二号において同じ。）に関する工事については、工事主は、当該工事に着手する前に、主務省令で定めるところにより、都道府県知事の許可を受けなければならない。ただし、特定盛土等又は土石の堆積に伴う災害の発生のおそれがないと認められるものとして政令で定める工事については、この限りではない。（イ）

##### （条例で定める特定盛土等又は土石の堆積の規模）

**第三十二条** 都道府県知事は、第三十条第一項の許可について、特定盛土等又は土石の堆積に伴う災害を防止するために必要があると認める場合においては、同項の政令で定める特定盛土等又は土石の堆積の規模を当該規模未満で条例で定める規模とすることができる。（ウ）

##### 【政令】

##### （宅地造成等に伴う災害の発生のおそれがないと認められる工事）…ア

**第五条** 法第十二条第一項ただし書の政令で定める工事は、次に掲げるものとする。

- 一 **鉱山保安法**（昭和二十四年法律第七十号）第十三条第一項の規定による届出をした者が行う当該届出に係る工事又は同法第三十六条、第三十七条、第三十九条第一項若しくは第四十八条第一項若しくは第二項の規定による産業保安監督部長若しくは鉱務監督官の命令を受けた者が行う当該命令の実施に係る工事
- 二 **鉱業法**（昭和二十五年法律第二百八十九号）第六十三条第一項の規定による届出をし、又は同条第二項（同法第八十七条において準用する場合を含む。）若しくは同法第六十三条の二第一項若しくは第二項の規定による認可を受けた者（同法第六十三条の三の規定により同法第六十三条の二第一項又は第二項の規定により施業案の認可を受けたとみなされた者を含む。）が行う当該届出又は認可に係る施業案の実施に係る工事
- 三 **採石法**（昭和二十五年法律第二百九十一号）第三十三条若しくは第三十三条の五第一項の規定による認可を受けた者が行う当該認可に係る工事又は同法第三十三条の十三若しくは第三十三条の十七の規定による命令を受けた者が行う当該命令の実施に係る工事
- 四 **砂利採取法**（昭和四十三年法律第七十四号）第十六条若しくは第二十条第一項の規定による認可を受けた者が行う当該認可に係る工事又は同法第二十三条の規定による都道府県知事若しくは河川管理者の命令を受けた者が行う当該命令の実施に係る工事
- 五 前各号に掲げる工事と同等以上に宅地造成等に伴う災害の発生のおそれがないと認められる工事として主務省令で定めるもの（エ）

#### 2 略

##### （特定盛土等又は土石の堆積に伴う災害の発生のおそれがないと認められる工事）…イ

**第二十九条** 法第三十条第一項ただし書の政令で定める工事は、第五条第一項各号に掲げるものとする。

##### 【省令】

##### （宅地造成等に伴う災害の発生のおそれがないと認められる工事）…エ

**第八条** 令第五条第一項第五号の主務省令で定める工事は、次に掲げるものとする。

- 一 **土地改良法**（昭和二十四年法律第百九十五号）第二条第二項に規定する土地改良事業、同法第十五条第二項に規定する事業又は土地改良事業に準ずる事業に係る工事

- 二 火薬類取締法（昭和二十五年法律第四百九号）第三条若しくは第十条第一項の許可を受け、若しくは同条第二項の規定による届出をした者が行う火薬類の製造施設の設置に係る工事、同法第十二条第一項の許可を受け、若しくは同条第二項の規定による届出をした者が行う当該許可若しくは届出に係る工事又は同法第二十七条第一項の許可を受けた者が行う当該許可に係る工事
- 三 家畜伝染病予防法（昭和二十六年法律第百六十六号）第二十一条第一項若しくは第四項（同法第四十六条第一項の規定により読み替えて適用する場合を含む。）の規定による家畜の死体の埋却に係る工事又は同法第二十三条第一項若しくは第三項（同法第四十六条第一項の規定により読み替えて適用する場合を含む。）の規定による家畜伝染病の病原体により汚染し、若しくは汚染したおそれがある物品の埋却に係る工事
- 四 廃棄物の処理及び清掃に関する法律（昭和四十五年法律第百三十七号）第七条第六項若しくは第十四条第六項の許可を受けた者若しくは市町村の委託（非常災害時における市町村から委託を受けた者による委託を含む。）を受けて一般廃棄物の処分を業として行う者が行う当該許可若しくは委託に係る工事又は同法第八条第一項、第九条第一項、第十五条第一項若しくは第十五条の二の六第一項の許可を受けた者が行う当該許可に係る工事
- 五 土壌汚染対策法（平成十四年法律第五十三号）第十六条第一項の規定による届出をした者が行う当該届出に係る工事又は同法第二十二条第一項若しくは第二十三条第一項の許可を受けた者が行う当該許可に係る工事
- 六 平成二十三年三月十一日に発生した東北地方太平洋沖地震に伴う原子力発電所の事故により放出された放射性物質による環境の汚染への対処に関する特別措置法（平成二十三年法律第百十号）第十五条若しくは第十九条の規定による廃棄物の保管若しくは処分、第十七条第二項（同法第十八条第五項において準用する場合を含む。）の規定による廃棄物の保管、同法第三十条第一項若しくは第三十八条第一項の規定による除去土壌の保管若しくは処分又は同法第三十一条第一項若しくは第三十九条第一項の規定による除去土壌等の保管に係る工事
- 七 森林の施業を実施するために必要な作業路網の整備に関する工事
- 八 国若しくは地方公共団体又は次に掲げる法人が非常災害のために必要な応急措置として行う工事
- イ 地方住宅供給公社
  - ロ 土地開発公社
  - ハ 日本下水道事業団
  - ニ 独立行政法人鉄道建設・運輸施設整備支援機構
  - ホ 独立行政法人水資源機構
  - ヘ 独立行政法人都市再生機構
- 九 宅地造成又は特定盛土等（令第三条第五号の盛土又は切土に限る。）に関する工事のうち、高さが二メートル以下であつて、盛土又は切土をする前後の地盤面の標高の差が三十センチメートル（都道府県が規則で別に定める場合にあつては、その値）を超えない盛土又は切土をするもの（オ）
- 十 次に掲げる土石の堆積に関する工事
- イ 令第四条第一号の土石の堆積であつて、土石の堆積を行う土地の面積が三百平方メートルを超えないもの
  - ロ 令第四条第二号の土石の堆積であつて、土石の堆積を行う土地の地盤面の標高と堆積した土石の表面の標高との差が三十センチメートル（都道府県が規則で別に定める場合にあつては、その値）を超えないもの（カ）
  - ハ 工事の施行に付随して行われる土石の堆積であつて、当該工事に使用する土石又は当該工事で発生した土石を当該工事の現場又はその付近に堆積するもの

#### 【県条例】

（許可を要する特定盛土等又は土石の堆積の規模）…ウ

**第一条** 宅地造成及び特定盛土等規制法（昭和 36 年法律第 191 号。）第三十二条の条例で定める特定盛土等の規模は、宅地造成及び特定盛土等規制法施行令（昭和 37 年政令第 16 号。）第三条各号に掲げるものとする。

**【細則（案）】**

**（宅地造成等に伴う災害の発生のおそれがないと認められる工事）** …オ、カ

**第三条** 省令第8条第9号の規定により規則で定める盛土又は切土をする前後の地盤面の標高の差の値は、1メートルを超えない範囲内で知事が別に定めるものとする。

2 省令第8条第10号ロの規定により規則で定める土石の堆積を行う土地の地盤面の標高と堆積した土石の表面の標高との差の値は、1メートルを超えない範囲内で知事が別に定めるものとする。

**<解説>**

宅地造成等工事規制区域内及び特定盛土等工事規制区域内で一定規模以上の盛土や切土、又は一時的な土石の堆積を行う場合は、工事に着手する前に、県知事の許可を受ける必要があります。

また、1 mを超えない範囲内で知事が別に定めるものは、10頁を参照してください。

次に掲げる1～3の行為に該当するものは、土地の形質の変更に当たらないため、法の規制対象外として取扱います。

1. 建築物の建築自体と不可分な一体の工事と認められる基礎打ち、土地の掘削等の行為
2. 敷地の地盤高の変更を伴わない場合で、既存擁壁を同じ位置、同じ高さで造りかえるもの
3. 土地利用のために形質を維持する行為（農地及び採草放牧地で行われる通常の営農行為（注1）やグラウンド等の施設を維持するための土砂の敷き均し等）

※ 1～2の取扱いの適用について疑義がある場合は、現況の地盤及び計画地盤を記載した図面を持参し、許可の申請窓口でご確認ください。

※ 通常の営農行為に該当するかどうかは、所管の農業委員会にご確認ください。通常の営農行為に該当する場合、法に関する事前相談は不要です。

注1： 通常の営農行為とは、圃場管理のための耕起、代かき、整地、畝立、けい畔の新設・補修及び除去及び耕作中断期間が3か月以内の農地の表土の補充（耕作土の仮置きを含む。）であってその前後の標高差が1 m以下のものです。

### 1.1.1 許可を要する工事

【表 I. 1-1 許可を要する工事（注1）（注2）（注3）】

行為	対象規模
土地の形質の変更 (盛土・切土)	① 盛土で、高さが1 mを超える崖を生ずるもの ② 切土で、高さが2 mを超える崖を生ずるもの ③ 盛土と切土を同時に行い、高さが2 mを超える崖を生ずるもの（①、②は除く） ④ 盛土で、高さが2 mを超えるもの（①、③を除く） ⑤ 盛土又は切土をする土地の面積が500 m <sup>2</sup> を超えるもの（①～④を除く）
一時的な土石の堆積 (堆積期間が5年を超えるものを除く)	① 最大時に堆積する高さが2 mを超え、かつ面積が300 m <sup>2</sup> を超えるもの ② 最大時に堆積する面積が500 m <sup>2</sup> を超えるもの

注1： 本県における特定盛土等規制区域の規制対象規模は、県条例により宅地造成等工事規制区域と同一の規模です。

注2： 一体性を有する工事として、許可の対象となる規制対象規模要件を上回る場合は、盛土規制法の許可が必要です。

工事の一体性は、工事主、工事施行者及び土地の所有者の同一性、物理的及び機能的一体性、又は時間的近接性の観点から総合的に判断します。

注3： 廃棄物については、盛土規制法の規制対象である「土石」に含まれません。建設廃棄物（コンクリート破片等）が廃棄物に該当する場合は廃棄物処理法の基準に基づき適切に保管してください。ただし、建設廃棄物であってもそれが有価物である場合、例えばコンクリート解体材を加工し、再びコンクリート用の骨材（粒径75mm未満の礫（すなわち土））として再利用できるようにした再生骨材等は盛土規制法の規制対象である「土石」に含まれます。

### 1.1.2 許可を要さない工事（適用除外）

【表 I. 1-2 許可を要さない工事（適用除外）】

根拠法文等	対象	
公共施設用地における工事 ・法第2条第1項第1号 ・政令第2条 ・省令第1条各項	道路、公園、河川その他政令で定める公共の用に供する施設の用に供されている土地	
	砂防設備、地すべり防止施設、海岸保全施設、津波防護施設、港湾施設、漁港施設、飛行場、航空保安施設、鉄道、軌道、索道又は無軌条電車の用に供する施設その他これらに準ずる施設で主務省令で定めるもの及び国又は地方公共団体が管理する学校、運動場、墓地その他の施設で主務省令で定めるもの	
	雨水貯留浸透施設、農業用ため池及び防衛施設周辺的生活環境の整備等に関する法律第二条第二項に規定する防衛施設	
	学校、運動場、緑地、広場、墓地、廃棄物処理施設、水道、下水道、営農飲雑用水施設、水産飲雑用水施設、農業集落排水施設、漁業集落排水施設、林地荒廃防止施設及び急傾斜地崩壊防止施設	
災害の発生するおそれがないと認められる工事 ・法第12条第1項ただし書 ・法第27条第1項ただし書 ・法第30条第1項ただし書 ・政令第5条第1項各号 ・政令第27条 ・政令第29条第1項 ・省令第8条第1項各号	鉱山保安法	鉱業上使用する特定施設の設置の工事等
	鉱業法	届出又は認可を受けた施業案の実施に係る工事
	採石法	岩石の採取（認可を受けた採取計画に係る工事等（注1））
	砂利採取法	砂利の採取（認可を受けた採取計画に係る工事等（注1））
	土地改良法	土地改良事業（農業用排水排水施設の新設等）等
	火薬類取締法	火薬類の製造施設の設置に係る工事等
	家畜伝染病予防法	家畜の死体の埋却に係る工事等
	廃棄物の処理及び清掃に関する法律	廃棄物の処分又は廃棄物処理施設の設置工事
	土壌対策汚染法	汚染土壌の搬出又は処理の許可に係る工事等
	平成二十三年三月十一日に発生した東北地方太平洋沖地震に伴う原子力発電所の事故により放出された放射性物質による環境の汚染への対処に関する特別措置法	廃棄物又は除去土壌の保管又は処分
	森林の施業を実施するために必要な作業路網の整備に関する工事（注2）	
	国、地方公共団体、一定の国みなし法人が非常災害のために必要な応急措置として行う工事 イ 地方住宅供給公社 ロ 土地開発公社 ハ 日本下水道事業団 ニ 独立行政法人鉄道建設・運輸施設整備支援機構 ホ 独立行政法人水資源機構 ヘ 独立行政法人都市再生機構	
	宅地造成又は特定盛土等に関する工事のうち、高さ2m以下かつ面積500㎡超の盛土又は切土（政令第3条第5号の盛土又は切土に限る。）であつて、盛土又は切土をする前後の地盤面の標高の差が30cm（農地造成等に関する工事については1m）を超えない工事（注3、注4）（図I.1-1、図I.1-2参照）	

	土石の堆積の高さ 2 m 超であって土石の堆積を行う土地の面積が 300 m <sup>2</sup> を超えないもの (図 I. 1-1 参照)
	土石の堆積の高さ 2 m 以下かつ面積が 500 m <sup>2</sup> 超であって土石の堆積を行う土地の地盤面の標高と堆積した土石の表面の標高との差が 30 cm (農地の表土の補充については 1 m) を超えないもの。(注 5) (図 I. 1-1、図 I. 1-2 参照)
	工事の施行に付随して行われる土石の堆積 (注 6) であって、当該工事に使用する土石又は当該工事で発生した土石を当該工事の現場 (注 7) 又はその付近 (注 8) に堆積するもの (注 9)
許可の特例 (みなし許可となる工事) ・法第 15 条各項 ・法第 34 条各項	国または都道府県、指定都市もしくは中核市と県知事との協議が成立した工事
	都市計画法第 29 条第 1 項、第 2 項の許可を受けて行われる工事

注 1 : 岩石及び砂利採取場の区域内であっても、採石法及び砂利採取法の規制範囲外の盛土 (岩石及び砂利採取後に元地盤面より高く盛土する行為等) は許可を要する工事として取り扱います。

注 2 : 森林施業に必要な作業路網の整備工事は、森林作業道作設指針に即して作設された森林作業道、主伐時における伐採・搬出指針に即して整備された集材路、林業専用道作設指針に即して作設された林業専用道 (規格相当) 及びこれらの指針に示された目的のために作設された必要最小限の土場等の整備が該当します。

注 3 : 盛土・切土及び土石の堆積をする前後の地盤面の標高の差が 30cm を超える部分と超えない部分がある場合は、30cm を超える部分の面積が規制対象規模を超える場合に、30cm を超える部分が許可の対象となります。(農地造成は 1 m を超える部分となります。)(図 I. 1-2 参照)

注 4 : 「農地造成」とは、農地の利用増進のため、耕作に適した土による埋土盛土又は土の採取を行い、土地 (農地) の形質を変更する行為です。農地造成に該当するか否かは、所管の農業委員会にご確認ください。

注 5 : 「表土の補充」とは、通常の営農行為で行われる土砂の堆積をいいます。

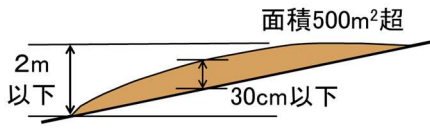
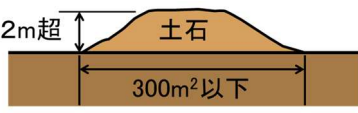
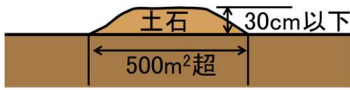
注 6 : 「工事の施行に付随して行われる土石の堆積」とは、主となる本体工事があつた上で、当該工事に使用する土石や当該工事から発生した土石を当該工事現場やその付近に一時的に堆積する場合の土石の堆積で、本体工事に係る主任技術者等が本体工事の管理と併せて一体的に管理するものです。

注 7 : 「工事の現場」とは、工事が行われている土地を指します。なお、請負契約を伴う工事にあつては、請負契約図書、工事施工計画書その他の書類に工事の現場として位置付けられた土地 (本体の工事が行われている土地から離れた土地を含む。) のうち本体の工事が行われている土地と当該土地の相互の間隔が直線距離で 10 km 以内は、工事の現場として取り扱います。(図 I. 1-3 参照)

注 8 : 「工事の現場の付近」とは、本体工事に係る主任技術者等が本体の工事現場と一体的な安全管理が可能な範囲として、容易に状況を把握し到達できる工事現場の隣地や隣地に類する土地が該当します。(図 I. 1-4 参照)

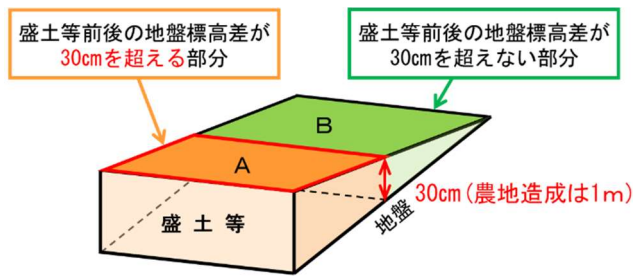
注 9 : 工事の現場の付近における土石の堆積や、やむを得ず本体工事期間後も継続する土石の堆積は、許可不要となる条件に合致することを客観的に確認できる必要があることから、本体工事現場の管理者等は、管理体制等を記した看板を掲示してください。



土地の 形質変更	高さが2m以下で、盛土又は切土をする前後の地盤面の標高の差が30cmを超えない盛土又は切土をするもの（※）	
土石の 堆積	土石の堆積を行う土地の ・ 地盤面の標高と堆積した土石の表面の標高との差が2m超 ・ 面積が300m²以下	
	土石の堆積を行う土地の ・ 面積が500m²超 ・ 地盤面の標高と堆積した土石の表面の標高との差が30cm以下（※）	

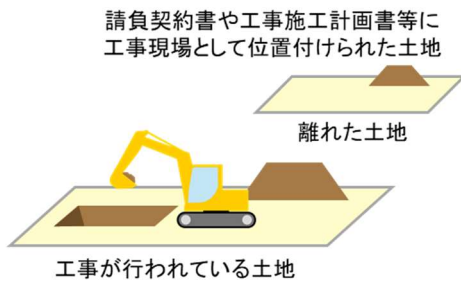
※ 農地造成及び表土の補充（耕作土の仮置きを含む。）は、地盤面の標高と堆積した土石の表面の標高との差が1m以下

【図 I. 1-1 許可・届出不要の工事】

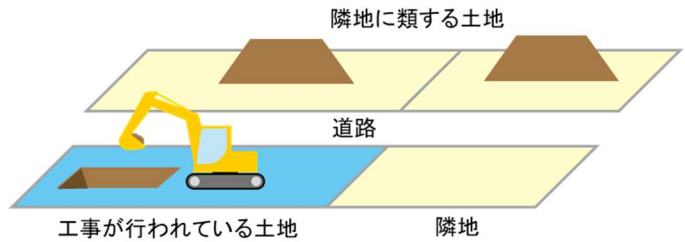


盛土等前後の地盤の標高差が30cmを超える部分がある場合に、30cmを超える部分のみを許可等の対象と考えます。（農地造成は1mを超える部分となります。）

【図 I. 1-2 標高差 30 cmを超えない盛土等の範囲】



【図 I. 1-3 工事の現場】



【図 I. 1-4 工事の現場の付近】

## 審査基準

### 【宅地造成等に伴う災害の発生のおそれがないと認められる工事】

規則第8条第9号及び第10号ロに基づき、神奈川県宅地造成及び特定盛土等規制法施行細則（案）第3条の規定により宅地造成等に伴う災害の発生のおそれがないと認められる工事として知事が別に定める値は次のとおりです。

- ・ 細則（案）第3条第1項関係  
宅地造成又は特定盛土等に関する工事（令第3条第5号の盛土又は切土に限る。）のうち、農地造成等に関する工事（盛土・切土を伴うほ場の大区画化・均平、田畑転換や農業用施設用地の整備等）は、高さ2m以下であって、盛土又は切土をする前後の地盤面の標高の差が1mを超えない盛土又は切土をするもの
- ・ 細則（案）第3条第2項関係  
政令第4条第2号の土石の堆積のうち農地の表土の補充（耕作土の仮置きを含む。）については、土石の堆積を行う土地の地盤面の標高と堆積した土石の表面の標高との差が1mを超えないもの
- ・ 農地造成等に関する工事と農地の表土の補充を併せて行う場合は、盛土・切土又は土石の堆積を行う前の地盤面と、盛土・切土をした後の地盤面（盛土・切土をした後の地盤面の上に土石の堆積を行った土地については当該土石の表面）との標高差が合わせて1mを超えないもの

## 1.2 宅地造成及び特定盛土等規制法に基づく許可申請書の添付書類

宅地造成、特定盛土等及び土石の堆積に関する工事の許可申請書は以下の書類を添付して、神奈川県申請窓口へ提出してください。

### 宅地造成及び特定盛土等に関する工事の許可申請書にあたり提出いただく書類

「許可申請書」及び添付書類（図面を除く。）

書類の名称	附属書類	内容等	備考
1. 許可申請書		<ul style="list-style-type: none"> <li>申請者、工事の概要等を記載</li> </ul>	<ul style="list-style-type: none"> <li>省令「様式第二」（省令第7条第1項、省令第63条第1項）</li> </ul>
2. 構造計算書	<ul style="list-style-type: none"> <li>擁壁又は崖面崩壊防止施設の設計書</li> <li>基礎補強の計算書</li> </ul>	<ul style="list-style-type: none"> <li>擁壁又は崖面崩壊防止施設の概要（注1）</li> <li>構造計画、応力算定及び断面算定</li> </ul>	<ul style="list-style-type: none"> <li>鉄筋コンクリート造、無筋コンクリート造の擁壁を設置する場合に提出（省令第7条第1項第2号）</li> <li>崖面崩壊防止施設の場合に提出（政令第14条、省令第31条）</li> </ul>
3. 「山間部における河川の流水が継続して存する土地」等に盛土する場合の安定計算書	<ul style="list-style-type: none"> <li>盛土をした後の土地の地盤に関する土質試験その他の調査又は試験の報告書</li> </ul>	<ul style="list-style-type: none"> <li>土質試験その他の調査又は試験</li> <li>上記試験等に基づく盛土をした後の地盤に関する安定計算を記載した安定計算書</li> </ul>	<ul style="list-style-type: none"> <li>災害の生じるおそれ特に大きい土地において、高さ15mを超える盛土をする場合に提出（令第7条第2項第2号、省令第12条）</li> </ul>
4. 崖面に擁壁の設置が必要でないとする場合の安定計算書	<ul style="list-style-type: none"> <li>土質試験その他の調査又は試験の報告書</li> </ul>	<ul style="list-style-type: none"> <li>土質試験その他の調査又は試験</li> <li>上記試験等に基づき実施された、崖の安定を保つために擁壁の設置が必要でないことを証する安定計算書</li> </ul>	<ul style="list-style-type: none"> <li>崖面を擁壁で覆わない場合に提出（令第8条第1項第1号ロ、省令第7条第1項第4号）</li> </ul>
5. 設計者資格証明書	<ul style="list-style-type: none"> <li>卒業証明書</li> <li>大学院に1年以上在学したことの証明書</li> <li>宅地造成技術講習会修了証書</li> <li>資格証明書（技術士又は一級建築士）</li> </ul>		<ul style="list-style-type: none"> <li>細則（案）「第3号様式」</li> <li>○ 次のいずれかに該当する場合に提出 <ul style="list-style-type: none"> <li>高さが5mを超える擁壁の設置</li> <li>盛土又は切土をする土地の面積が1,500㎡を超える土地における排水施設の設置</li> </ul> </li> </ul> <p>省令第7条第1項第5号 省令第63条第1項第1号 細則（案）第4条1項(11)</p>

書類の名称	附属書類	内容等	備考
6. 現況写真	<ul style="list-style-type: none"> <li>盛土又は切土をしようとする土地及びその付近の状況を明らかにする写真</li> </ul>		省令第7条第1項第6号 省令第63条第1項第1号
7. 申請者の資力・信用確認書類	申請者が個人の場合に提出 <ul style="list-style-type: none"> <li>住民票又は個人番号カード(番号を黒塗りしたもの)の写しまたはこれらに類するものであって、氏名及び住所を証する書類</li> <li>納税証明書(所得税)</li> <li>預金残高証明又は融資証明書</li> <li>誓約書</li> </ul>	納税証明書は前年度の所得税及び住民税とします。	<ul style="list-style-type: none"> <li>工事主の資力及び信用に関する申告書(細則(案)「第1号様式」)</li> <li>資金計画書(省令「様式第五」)</li> </ul> 法第12条第2項第2号、 法第30条第2項第2号、 省令第7条第1項第7号～第9号、 細則(案)第4条第1項(9)
	申請者が法人の場合に提出 <ul style="list-style-type: none"> <li>登記全部事項証明書</li> <li>役員の住民票の写し若しくは個人番号カード(番号を黒塗りしたもの)の写し又はこれらに類するもので氏名・住所を証する書類</li> <li>納税証明書(法人税・法人事業税)</li> <li>事業経歴書</li> <li>預金残高証明、融資証明又は財務諸表</li> <li>誓約書</li> </ul>	納税証明書については、前年度の法人事業税及び法人県民税の証明書を添付すること	
8. 権利者全ての同意を得たことを証する書類	<ul style="list-style-type: none"> <li>権利者全ての同意を得たことを証する書面</li> <li>公図の写し</li> <li>土地の登記事項証明書</li> <li>該当する権利者を記載した一覧表</li> <li>印鑑証明書</li> </ul>	<ul style="list-style-type: none"> <li>宅地造成、特定盛土等及び土石の堆積に関する工事区域内の土地またはその土地にある工作物について、造成事業の施行の妨げとなる権利を有する者の同意を得なければならない場合に、それらの者の同意を得たことを証</li> </ul>	<ul style="list-style-type: none"> <li>宅地造成等に関する工事を行う土地の区域内の土地所有者等の同意書(細則(案)「第5号様式」)</li> </ul> (法第12条第1項第2号、 法第30条第2項第4号、 省令第7条第1項第8号第10号、 省令第63条第1項第1号、 細則(案)第6条)

書類の名称	附属書類	内容等	備考
		する書類（同意書、同意者の印鑑証明、同意者の資格証明書（法人の場合））	<ul style="list-style-type: none"> <li>土地登記事項証明書については受付日より3カ月以内のもの、印鑑証明書については同意した日付から3カ月以内に取得したもの</li> <li>妨げとなる権利とは所有権、地上権、質権、賃借権、使用貸借による権利又はその他の使用及び収益を目的とする権利等がある</li> </ul>
9. 周辺住民への周知を行ったことを証する書類	<ul style="list-style-type: none"> <li>住民への周知措置を講じたことを証する書面</li> </ul>	<ul style="list-style-type: none"> <li>○ 住民周知の範囲 <ul style="list-style-type: none"> <li>・ 3.1 住民への周知に示す範囲</li> </ul> </li> <li>○ 開催方法毎の必要書類 <ul style="list-style-type: none"> <li>〈説明会開催の場合〉 <ul style="list-style-type: none"> <li>・ 開催の周知範囲が分かる位置図等</li> <li>・ 開催案内及び開催結果が分かる資料（議事録または議事要約、説明会に用いた資料等）</li> </ul> </li> <li>〈書面配布の場合〉 <ul style="list-style-type: none"> <li>・ 配布した書面</li> <li>・ 配布範囲が分かる位置図等</li> </ul> </li> <li>〈掲示及びインターネットによる場合〉 <ul style="list-style-type: none"> <li>・ 掲示場所が分かる位置図等</li> <li>・ 掲示状況の写真</li> <li>・ 閲覧ページの写し（URL含む）</li> </ul> </li> </ul> </li> </ul>	<ul style="list-style-type: none"> <li>説明会の開催等報告書（細則（案）「第4号様式」）</li> <li>省令第7条第1項第11号 省令第63条第1項第1号 細則（案）第5条 （省令第6条、第7条第1項第11号）</li> <li>周知する工事の内容 <ol style="list-style-type: none"> <li>① 工事主の氏名又は名称</li> <li>② 工事が施行される土地の所在地</li> <li>③ 工事施行者の氏名又は名称</li> <li>④ 工事の着手予定日及び完了予定日</li> <li>⑤ 盛土又は切土もしくは土石の高さ</li> <li>⑥ 盛土又は切土もしくは土石をする土地の面積</li> <li>⑦ 盛土又は切土の土量もしくは最大堆積土量</li> </ol> </li> </ul>
10. 施行者の能力を証する書類	<ul style="list-style-type: none"> <li>法人の登記証明書（登記簿謄本）</li> <li>事業経歴書</li> <li>建設業許可通知書の写し又は建設業許可証明書</li> <li>工事を指導・監督する技術者の経歴書</li> <li>当該工事に係る契約書の写し</li> </ul>	必要書類は工事施行者により異なるため、3.4 工事施行者の能力を参照すること	<ul style="list-style-type: none"> <li>工事施行者の能力に関する申告書（細則（案）「第2号様式」）</li> <li>省令第7条第1項第12号 省令第63条第1項第2号 細則（案）第4条第1項(10)</li> </ul>

書類の名称	附属書類	内容等	備考
11. その他審査に必要な書類			省令第7条第1項第12号 省令第63条第1項第1号
土質調査の結果を記載した書面		<ul style="list-style-type: none"> <li>・ 工事を行う土地の区域の地盤が軟弱か否かを判定するための調査(土質調査)結果を記載した書面</li> </ul> <p>【軟弱地盤である場合】</p> <ul style="list-style-type: none"> <li>・ 土質調査の結果、軟弱な地盤であることが確かめられた場合に行う「詳細土質調査」の結果を記載した書面</li> <li>・ 詳細土質調査の結果を用いた盛土の安定計算書</li> </ul>	2,000 m <sup>2</sup> を超える盛土を行う場合に適用する。標準的な調査方法は次のとおりとする。 <ul style="list-style-type: none"> <li>・ 標準貫入試験</li> <li>・ スウェーデン式サウンディング試験</li> <li>・ オランダ式二重管コーン貫入試験</li> </ul> <p>【軟弱地盤である場合】</p> 細則(案)第4条第1項(2) 細則(案)第10条(2)
10メートルを超える盛土(崖面であるものを除く)に関する安定計算書	<ul style="list-style-type: none"> <li>・ 土質試験その他の調査又は試験の報告書</li> </ul>	<ul style="list-style-type: none"> <li>・ 土質試験その他の調査又は試験</li> <li>・ 上記試験等に基づく盛土をした後の地盤に関する安定計算を載した安定計算書</li> </ul>	細則(案)第4条第1項(3) 細則(案)第11条(2)
流出抑制施設(調整池等)の容量の算定書等	<ul style="list-style-type: none"> <li>・ 調整池等の容量を算定した書面</li> <li>・ 算定の根拠とした書面</li> <li>・ 調整池の構造図</li> </ul>		細則(案)第4条第1項(4) 細則(案)第14条(2) 細則(案)第15条
排水能力を確認する書面	<ul style="list-style-type: none"> <li>・ 排水計算書</li> <li>・ 排水端末の接続可を証する書類</li> </ul>	<ul style="list-style-type: none"> <li>・ 排水施設の流出量算及び断面算定を記載し計算書並びに算定の根拠を記載した書面</li> </ul>	細則(案)第4条第1項(5)
土量計算書		<ul style="list-style-type: none"> <li>・ 盛土又は切土の土量算書</li> </ul>	<ul style="list-style-type: none"> <li>・ 平面図、断面図を元に作成</li> </ul> 細則(案)第4条第1項(7)
許認可等の写し	<ul style="list-style-type: none"> <li>・ 他の法令で許認等を要する時は、これらの許認可等証する書類</li> </ul>		
委任状	<ul style="list-style-type: none"> <li>・ 正本副本それぞれは実印朱肉で捺印又は自署、代理人は朱肉で捺印</li> <li>・ 実印の場合は印鑑証明書、自署の場合は住民票を添付</li> </ul>	備考に該当する場合は要	<ul style="list-style-type: none"> <li>・ 代理人が申請手続を行う場合に提出</li> <li>・ 印鑑証明書・住民票は受付日より3ヶ月以内のもの(市町村経由する場合、市町村受付日より)</li> </ul>

書類の名称	附属書類	内容等	備考
認定擁壁であることを証する書類	<ul style="list-style-type: none"> <li>・ 認定書</li> <li>・ 計画条件が認定条件を満足していることが分かる書類</li> </ul>	当該擁壁を使用する場合は要	政令第17条
その他知事が必要と認めるもの			細則（案）第4条第1項(12)

注1： 崖面崩壊防止施設の概要が分かる資料には、「擁壁が有する崖の安定を保つ機能を損なう事象（盛土又は切土をした後の地盤の変動、地盤の内部への地下水の侵入又はその他、擁壁が有する崖の安定を保つ機能を損なう事象）」が分かる書類を添付して下さい。

「許可申請書」に添付して提出する図面

図面の名称	明示すべき事項		備考
	内容	縮尺	
1. 位置図	・ 方位、道路及び目標となる地物	1/10,000以上	省令第7条第1項第1号
2. 地形図	・ 方位及び土地の境界線 (赤枠で囲むこと)	1/2,500以上	等高線は、2mの標高差を示すものとする。 (省令第7条第1項第1号)
3. 土地の平面図	・ 方位及び土地の境界線並びに、盛土(赤色で着色)又は切土(黄色で着色)をする土地の部分 ・ 崖、擁壁、崖面崩壊防止施設、排水施設及び地滑り抑止ぐい又はグラウンドアンカーその他の土留の位置	1/500以上	・ 断面図を作成した箇所に断面図と照合できるように記号を付すること。 ・ 植栽、芝張り等の措置を行う必要がない場合は、その旨を付すること。 ・ 擁壁、崖面崩壊防止施設及び排水施設については、申請書と照合できるように番号を付すること。 (省令第7条第1項第1号)
4. 土地の断面図	・ 盛土又は切土をする前後の地盤面	1/2,500以上	高低差の著しい箇所について作成すること。 (省令第7条第1項第1号)
5. 排水施設の平面図	・ 排水区域の区域界 ・ 排水施設の位置、種類、材料、形状、内のり寸法、勾配、水の流れる方向、吐出口の位置及び放流先の名称	1/500以上	省令第7条第1項第1号
6. 崖の断面図	・ 崖の高さ、勾配及び土質(土質の種類が二以上であるときは、それぞれの土質及びその地層の厚さ)、盛土又は切土をする前の地盤面並びに崖面の保護の方法	1/50以上	擁壁で覆われる崖面については、土質に関する事項は示すことを要しない。 (省令第7条第1項第1号)
7. 擁壁の断面図	・ 擁壁の寸法及び勾配、擁壁の材料の種類及び寸法、裏込めコンクリートの寸法、透水層の位置及び寸法、擁壁を設置する前後の地盤面、水抜穴の寸法及び間隔、基礎地盤の土質並びに基礎ぐいの位置、材料及び寸法	1/50以上	省令第7条第1項第1号
8. 擁壁の背面図	・ 擁壁の高さ、水抜穴の位置、材料、内径、透水層の位置及び寸法	1/50以上	省令第7条第1項第1号
9. 崖面崩壊防止施設の断面図	・ 崖面崩壊防止施設の寸法及び勾配、崖面崩壊防止施設の材料の種類及び寸法、崖面崩壊防止施設を設置する前後の地盤面、基礎地盤の土質並びに透水層の位置及び寸法	1/50以上	省令第7条第1項第1号



図面の名称	明示すべき事項		備考
	内容	縮尺	
10. 崖面崩壊防止施設の背面図	・ 崖面崩壊防止施設の寸法、水抜穴の位置、材料及び内径並びに透水層の位置及び寸法	1/50以上	水抜穴及び透水層に係る事項については、必要に応じて記載すること。(省令第7条第1項第1号)
11. 土地の公図の写し	・ 土地の境界(赤枠で囲むこと)並びに土地の地番を示すこと。		謄写者、謄写場所、謄写年月日を記入すること。 細則(案)第4条第1項(8)
12. 現況地番図	・ 同上		所有権者名及び地目を記入すること。
13. 排水施設の断面図	・ 排水施設の縦断図・横断図・詳細図		細則(案)第4条第1項(5)
14. 測量図及び求積表	・ 許可を受けようとする土地の区域の面積及び盛土・切土の面積		盛土・切土の面積は30cmを超える部分に限る。 細則(案)第4条第1項(6)
15. その他知事が必要と認めるもの			細則(案)第4条第1項(13)

土石の堆積に関する工事の許可申請書にあたり提出いただく書類  
「許可申請書」及び添付書類（図面を除く。）

書類の名称	附属書類	内 容 等	備 考
1. 許可申請書		<ul style="list-style-type: none"> <li>申請者、工事の概要等を記載</li> </ul>	様式第四 （省令第7条第2項） （省令第63条第2項）
2. 堆積した土石の崩壊を防止する措置が適切であることを証する書類		<ul style="list-style-type: none"> <li>措置の概要、構造計画、応力算定及び断面計算等</li> </ul>	<ul style="list-style-type: none"> <li>土石の堆積を行う面（鋼板等を使用したものであって、勾配が10分の1以下であるものに限る。）を有する堅固な構造物、又は、堆積した土石の滑動を防ぐため又は滑動する堆積した土石を支えるための構造物を設置等する場合に提出                （省令第7条第2項第2号、第32条）</li> </ul>
3. 土石の崩壊に伴う土砂の流出を防止する措置が適切であることを証する書類		<ul style="list-style-type: none"> <li>措置の概要、構造計画、応力算定及び断面計算等</li> </ul>	<ul style="list-style-type: none"> <li>堆積した土石の周囲にその高さを超える鋼矢板等の設置措置を講ずる場合に提出                （省令第7条第2項第3号、第34条第1項第1号）</li> </ul>
4. 土質調査の結果を記載した書面		<ul style="list-style-type: none"> <li>工事を行う土地の区域の地盤が軟弱か否かを判定するための調査（土質調査）結果を記載した書面</li> </ul> <p>【軟弱地盤である場合】</p> <ul style="list-style-type: none"> <li>土質調査の結果、軟弱な地盤であることが確かめられた場合の詳細土質調査の結果を記載した書面</li> <li>詳細土質調査の結果を用いた盛土の安定計算書</li> </ul>	2,000 m <sup>2</sup> を超える盛土を行う場合に適用する。標準的な調査方法は次のとおりとする。 <ul style="list-style-type: none"> <li>標準貫入試験</li> <li>スウェーデン式サウンディング試験</li> <li>オランダ式二重管コーン貫入試験</li> </ul> 細則（案）第4条第2項(1) 細則（案）第10条(1) 細則（案）第15条
5. 現況写真	土石の堆積を行おうとする土地及びその付近の状況を明らかにする写真		省令第7条第2項第4号 省令第63条第2項第1号

書類の名称	附属書類	内 容 等	備 考
6. 申請者の 資力信用 を確認す る書類	<ul style="list-style-type: none"> <li>・ 工事主の資力及び信用に関する申告書（細則（案）第1号様式）</li> </ul>		法第12条第2項第2号、 法第30条第2項第2号、 省令第7条第2項第5号～第7号 細則（案）第4条第2項（1）
	<ul style="list-style-type: none"> <li>・ 資金計画書（省令様式第5）</li> </ul>		
	申請者が個人の場合 <ul style="list-style-type: none"> <li>・ 住民票又は個人番号カード（番号を黒塗りしたもの）の写しまたはこれらに類するものであって、氏名及び住所を証する書類</li> <li>・ 納税証明書</li> <li>・ 残高証明又は融資証明書</li> <li>・ 誓約書</li> </ul>	納税証明書は前年度の所得税及び住民税とします。	
	申請者が法人の場合 <ul style="list-style-type: none"> <li>・ 登記全部事項証明書</li> <li>・ 役員の住民票の写し若しくは個人番号カード（番号を黒塗りしたもの）の写し又はこれらに類するもので氏名・住所を証する書類</li> <li>・ 財務諸表</li> <li>・ 納税証明書</li> <li>・ 残高証明又は融資証明</li> <li>・ 誓約書</li> </ul>	納税証明書については、前年度の法人事業税及び法人県民税の証明書を添付すること	
7. 権利者全ての同意を得たことを証する書類	<ul style="list-style-type: none"> <li>・ 宅地造成等に関する工事を行う土地の区域内の土地所有者等の同意書（第4号様式）</li> <li>・ 印鑑証明書</li> <li>・ 公図の写し</li> <li>・ 土地登記事項証明書</li> </ul>	<ul style="list-style-type: none"> <li>・ 宅地造成、特定盛土等及び土石の堆積に関する工事区域内の土地またはその土地にある工作物について、造成事業の施行の妨げとなる権利を有する者の同意を得なければならない場合に、それらの者の同意を得たことを証する書類（同意書、同意者の印鑑証明、同意者の資格証明書（法人の場合））</li> </ul>	<ul style="list-style-type: none"> <li>・ 宅地造成等に関する工事を行う土地の区域内の土地所有者等の同意書（細則（案）「第5号様式）」（法第12条第2項第4号、法第30条第2項第4号、省令第7条第12項第10号、省令第63条第1項第1号、細則（案）第6条）</li> <li>・ 土地登記事項証明書については受付日より3カ月以内のもの、印鑑証明書については同意した日付から3カ月以内に取得したもの</li> </ul>

書類の名称	附属書類	内 容 等	備 考
			<ul style="list-style-type: none"> <li>妨げとなる権利とは所有権、地上権、質権、賃借権、使用貸借による権利又はその他の使用及び収益を目的とする権利等がある</li> </ul>
8. 周辺住民への周知を行ったことを証する書類	<ul style="list-style-type: none"> <li>住民への周知措置を講じたことを証する書面</li> </ul>	<ul style="list-style-type: none"> <li>○ 住民周知の範囲</li> <li>○ 開催方法毎の必要書類</li> </ul> <p>〈説明会開催の場合〉</p> <ul style="list-style-type: none"> <li>開催の周知範囲が分かる位置図等</li> <li>開催案内及び開催結果が分かる資料（議事録または議事要約、説明会に用いた資料等）</li> </ul> <p>〈書面配布の場合〉</p> <ul style="list-style-type: none"> <li>配布した書面</li> <li>配布範囲が分かる位置図等</li> </ul> <p>〈掲示及びインターネットによる場合〉</p> <ul style="list-style-type: none"> <li>掲示場所が分かる位置図等</li> <li>掲示状況の写真</li> <li>閲覧ページの写し（URL 含む）</li> </ul>	<ul style="list-style-type: none"> <li>説明会の開催等報告書（細則（案）第4号様式）</li> </ul> <p>省令第6条、 省令第7条第1項第11号、 省令第63条第1項第1号、 細則（案）第5条</p> <ul style="list-style-type: none"> <li>周知する工事の内容</li> <li>① 工事主の氏名又は名称</li> <li>② 工事が施行される土地の所在地</li> <li>③ 工事施行者の氏名又は名称</li> <li>④ 工事の着手予定日及び完了予定日</li> <li>⑤ 盛土又は切土の高さ</li> <li>⑥ 盛土又は切土をする土地の面積</li> <li>⑦ 盛土又は切土の土量</li> </ul>
9. 施行者の能力を証する書類	<ul style="list-style-type: none"> <li>工事施行者の能力に関する申告書（第2号様式）</li> <li>法人の登記証明書（登記簿謄本）</li> <li>事業経歴書</li> <li>建設業許可通知書の写し又は建設業許可証明書</li> <li>工事を指導・監督する技術者の経歴書</li> <li>当該工事に係る契約書の写し</li> </ul>	必要書類は工事施行者により異なるため、 <b>3.4 工事施行者の能力</b> を参照すること	省令第7条第2項第10号 省令第63条第2項第2号 細則（案）第4条第1項(10)
10. その他審査に必要な書類			省令第7条第2項第10号 省令第63条第2項第2号 細則（案）第4条第2項各号
調整池の容量等の算定書	<ul style="list-style-type: none"> <li>調整池の容量及び放流量を算定した書面</li> <li>算定の根拠とした書面</li> <li>調整池の構造図</li> </ul>		細則（案）第4条第2項(1)、 第14条
排水能力を確認する書	<ul style="list-style-type: none"> <li>排水計算書</li> <li>排水端末の接続許</li> </ul>	排水施設の流出量算定及び断面算定を記載し	省令第7条第2項第10号 省令第63条第2項第2号

書類の名称	附属書類	内 容 等	備 考
面	可を証する書類	た計算書並びに算定の根拠を記載した書面	
土量計算書		<ul style="list-style-type: none"> <li>最大堆積時に用いる土砂の数量を計算した書面</li> </ul>	<ul style="list-style-type: none"> <li>平面図、断面図を元に作成 細則（案）第4条第2項(3)</li> </ul>
許認可等の写し	<ul style="list-style-type: none"> <li>他の法令で許認可等を要する時は、それらの許認可等を証する書類</li> </ul>		
委任状	<ul style="list-style-type: none"> <li>正本副本それぞれ申請者は実印朱肉で捺印又は自署、代理人は朱肉で捺印</li> <li>実印の場合は印鑑証明書、自署の場合は住民票を添付</li> </ul>	備考に該当する場合は要	<ul style="list-style-type: none"> <li>代理人が申請手続を行う場合</li> <li>印鑑証明書・住民票は受付日より3ヶ月以内のもの（市町村経由する場合、市町村受付日より）</li> </ul>
その他知事が必要と認めるもの			細則（案）第4条第2項(4)

「許可申請書」に添付して提出する図面

図面の名称	明示すべき事項		備考
	内容	縮尺	
1. 位置図	<ul style="list-style-type: none"> <li>方位、道路及び目標となる地物</li> </ul>	1/10,000以上	省令第7条第1項第1号
2. 地形図	<ul style="list-style-type: none"> <li>方位及び土地の境界線（赤枠で囲むこと）</li> </ul>	1/2,500以上	等高線は、2mの標高差を示すものとする。 （省令第7条第1項第1号）
3. 土地の平面図	<ul style="list-style-type: none"> <li>方位及び土地の境界線並びに勾配が10分の1を超える土地における堆積した土石の崩壊を防止するための措置を講ずる位置及び当該措置の内容</li> <li>空地の位置、柵その他これに類するものを設置する位置</li> <li>雨水その他の地表水を有効に排除する措置を講ずる位置及び当該措置の内容</li> <li>堆積した土石の崩壊に伴う土砂の流出を防止する措置を講ずる位置及び当該措置の内容</li> </ul>	1/500以上	<ul style="list-style-type: none"> <li>断面図を作成した箇所に断面図と照合できるように記号を付すること。</li> <li>空地、雨水その他の地表水による堆積した土石の崩壊を防止するための措置及び堆積した土石の崩壊に伴う土砂の流出を防止する措置については、申請書と照合できるように番号を付すること。 （省令第7条第2項第1号）</li> </ul>
4. 土地の断面図	<ul style="list-style-type: none"> <li>盛土又は切土をする前後の地盤面</li> </ul>	1/500以上	申請書の土石の堆積の最大堆積高さ及び土石の堆積を行う土地の最大勾配が照合できるように断面図を作成すること。 （省令第7条第2項第1号）
5. 防災施設の位置を示す図面	<ul style="list-style-type: none"> <li>堆積する土石の高さ及び勾配、堆積を行う前後の地盤面、のり面の保護の方法、排水施設の位置、管理施設の位置並びに沈砂池その他災害の発生を防止するための施設の位置を明示した最大堆積時の断面図</li> </ul>		細則（案）第4条第2項(2)
6. 土地の公図の写し	<ul style="list-style-type: none"> <li>土地の境界（赤枠で囲むこと）並びに土地の地番を示すこと。</li> </ul>		謄写者、謄写場所、謄写年月日を記入すること。 細則（案）第4条第1項(9)
7. 現況地番図	<ul style="list-style-type: none"> <li>同上</li> </ul>		所有権者名及び地目を記入すること。
8. 測量図及び求積表	<ul style="list-style-type: none"> <li>許可を受けようとする土地の区域の面積及び盛土・切土の面積</li> </ul>		盛土・切土の面積は30cmを超える部分に限る。 細則（案）第4条第1項(6)
9. その他知事が必要と認めるもの			細則（案）第4条第2項(4)

## 2 宅地造成、特定盛土等及び土石の堆積に関する工事の許可条件等

### 2.1 許可条件

#### 【法律】

#### (宅地造成等に関する工事の許可)

**第十二条** 宅地造成等工事規制区域内において行われる宅地造成等に関する工事については、工事主は、当該工事に着手する前に、主務省令で定めるところにより、都道府県知事の許可を受けなければならない。ただし、宅地造成等に伴う災害の発生のおそれがないと認められるものとして政令で定める工事については、この限りでない。

2 (略)

3 都道府県知事は、第一項の許可に、工事の施行に伴う災害を防止するため必要な条件を付することができる。

#### (監督処分)

**第二十条** 都道府県知事は、偽りその他不正な手段により第十二条第一項若しくは第十六条第一項の許可を受けた者又はその許可に付した条件に違反した者に対して、その許可を取り消すことができる。

2 都道府県知事は、宅地造成等工事規制区域内において行われている宅地造成等に関する次に掲げる工事については、当該工事主又は当該工事の請負人（請負工事の下請人を含む。）若しくは現場管理者（第四項から第六項までにおいて「工事主等」という。）に対して、当該工事の施行の停止を命じ、又は相当の猶予期限を付けて、擁壁等の設置その他宅地造成等に伴う災害の防止のため必要な措置（以下この条において「災害防止措置」という。）をとることを命ずることができる。

一 (略)

二 第十二条第三項（第十六条第三項において準用する場合を含む。）の規定により許可に付した条件に違反する工事

三・四 (略)

3～7 (略)

※ 特定盛土等規制区域についても、法第 39 条において同様に規定

#### <解説>

法では、許可を行うにあたって、工事の施行に伴う災害を防止するために必要な範囲で、個々の案件に応じた許可条件を付すことができます。

なお、許可を受けた者が許可条件に違反した場合は、法第 20 条及び第 39 条に基づき、許可が取消されることや、災害防止措置をとるよう命じられることがあります。

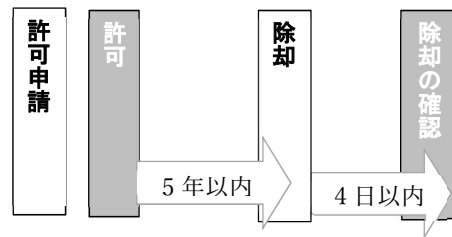
標準的な許可条件は次のとおりですが、個々の案件に応じて必要な条件を付します。

- 1 工事完了期限（ストックヤードは5年以内） ※
- 2 工事施工中の環境保全、災害防止、安全措置、緊急時の措置
- 3 着手時の手続（着手届や工程表の提出、標識の掲示、くい・丁張の設置等）
- 4 工事を中断する場合や廃止する場合の措置
- 5 崖面崩壊防止施設を設置するに当たっての留意事項
- 6 その他（一定規模以上の工事について求める土砂搬入に関する日報の作成等）

#### ※ 土石の堆積に関する工事完了期限について

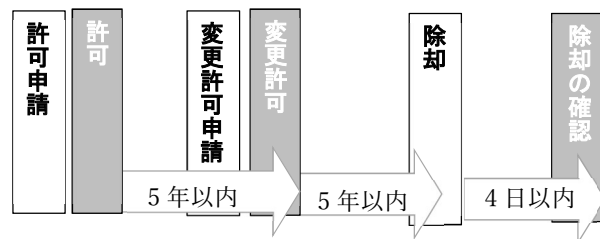
土石の堆積に関する工事は、一定期間の経過後に当該土石を除却するものに限り、県では、土石の堆積に関する工事については「工事完了期限を5年以内とすること」を許可の条件とします。また、工事完了時には土石の堆積を除却してください。

ただし、ストックヤード業など5年を超えて土石の堆積を継続することにやむを得ない事情がある場合は、変更許可を申請してください。



【図 I. 2-1 期間の考え方】

許可の日から5年を超えて土石を堆積しようとする場合は、当該許可の日から5年が経過する前に、堆積期間の延長に関する変更許可を受けてください。



【図 I. 2-2 変更許可を行う場合】

## 2.2 工事施工にあたっての留意事項

許可を受けた工事主は、法律、政令、省令、細則（案）及び許可条件に従うとともに、他法令も遵守して工事を行ってください。

また、許可条件とあわせて、次の事項に関する留意事項をお伝えすることがあります。

- (1) 工事施工中の手続きに関する事
- (2) 工程写真の撮影、報告について
- (3) 許可事項の変更について
- (4) その他

### (1) 工事施工中の手続きについて

工事施工中の手続きとして、次のものがありますので、写真撮影等の工事記録、工事管理等を確実にできる体制を整えてください。

また、許可条件として、土砂の搬入記録（日報）の作成等を求められた場合は、許可期間中、1日ごとに土砂の搬入量と搬入元を記載した書類（作業日報）を作成し、保管してください。

- ・ 中間検査
- ・ 定期報告
- ・ 実施状況報告



## (2) 工程写真の撮影、報告について

### <写真撮影方法>

#### ① 写真の規格等

- ・ 撮影に使用する撮影器具等は、必要な文字、数値等の内容が判読できる機能、精度を確保できるものとしてください。
- ・ 写真はカラーで、大きさはL判程度としてください。
- ・ 写真帳の大きさは、A4 版としてください。
- ・ 写真帳の編集について、許可を受けた区域の写真及び出来形部分の状況写真は、施工順序に従い、系統立てて整理する。また、説明を要する写真には、写真帳のコメント欄に記載してください。
- ・ その他の写真は種類ごとに整理してください。
- ・ 撮影箇所が複数の場合、完成写真は撮影方向等を明示した配置図、平面図を添付し整理してください。

#### ② 出来形写真の撮影方法

- ・ 出来形写真は、工事の適正な施工が証明されるよう撮影してください。
- ・ 撮影は被写体に平行又は直角に撮影し、同一箇所で行う施工の各段階を撮影する場合は、同一位置、同一方向、同一角度から撮影する。全景写真の場合は同一地点から撮影してください。
- ・ 写真撮影にあたっては、工事看板等の文字は、判読できるよう被写体とともに写しこむものとし、判読が困難となる場合は、別紙に必要事項を記入し写真に添付して整理してください。
- ・ 出来形等に係る主要寸法等の写し込みとして、撮影対象には必要に応じて基準線（下げ振り、水糸等で示す）を設定し、出来形や設計値との誤差等を確認するためのスタッフ、スチールテープ、リボンテープ等による主要寸法の計測状況を被写体とともに写し込んでください。

## (3) 許可事項の変更について

許可に係る宅地造成等の工事の計画を変更する場合には、当該部分の工事に着手する前に、軽微な変更を除き、変更許可を受ける必要がありますので、工事の変更許可申請書とともに、その内容が変更される書類及び新旧を対照した書類等を添付して提出してください。

## (4) その他

事故・災害等が発生した場合の責任者は許可を受けた工事主・工事施行者ですので、万一、第三者との係争や損害賠償が生じた場合においては、責任者として誠実に対応してください。

許可のあった日から起算して1年を経過しても工事に着手していない場合や、着手した工事を中断する場合は知事に報告し、知事の指示に従って必要な防災措置を講じてください。

### 3 許可基準等

#### 3.1 住民への周知

##### <宅地造成等工事規制区域>

###### 【法】

###### (住民への周知)

**第十一条** 工事主は、次条第一項の許可の申請をするときは、あらかじめ、主務省令で定めるところにより、宅地造成等に関する工事の施行に係る土地の周辺地域の住民に対し、説明会の開催その他の当該宅地造成等に関する工事の内容を周知させるため必要な措置を講じなければならない。

###### 【省令】

###### (住民への周知の方法)

**第六条** 法第十一条の宅地造成等に関する工事の施行に係る土地の周辺地域の住民に周知させるための必要な措置は、次に掲げるいずれかの方法により行うものとする。ただし、令第七条第二項第二号に規定する土地<sup>①</sup>において同号に規定する盛土をする場合又は都道府県（地方自治法（昭和二十二年法律第六十七号）第二百五十二条の十九第一項の指定都市（以下この条及び次条第一項において「指定都市」という。）又は同法第二百五十二条の二十二第一項の中核市（以下この条及び次条第一項において「中核市」という。）の区域内の土地については、それぞれ指定都市又は中核市。以下同じ。）の条例若しくは規則で定める場合にあつては、第一号に掲げる方法により行うものとする。

- 一 宅地造成等に関する工事の内容についての説明会を開催すること。
- 二 宅地造成等に関する工事の内容を記載した書面を、当該工事の施行に係る土地の周辺地域の住民に配布すること。
- 三 宅地造成等に関する工事の内容を当該工事の施行に係る土地又はその周辺の適当な場所に掲示するとともに、当該内容をインターネットを利用して住民の閲覧に供すること。
- 四 前三号に掲げるもののほか、都道府県の条例又は規則で定める方法

###### 【政令】

###### 第七条（略）

###### 2（略）

###### 一（略）

二<sup>①</sup> 山間部における河川の流水が継続して存する土地その他の宅地造成に伴い災害が生ずるおそれが特に大きいものとして主務省令で定める土地<sup>②</sup>において高さが十五メートルを超える盛土をする場合においては、盛土をした後の土地の地盤について、土質試験その他の調査又は試験に基づく地盤の安定計算を行うことによりその安定が保持されるものであることを確かめること。

###### 【省令】

###### (宅地造成又は特定盛土等に伴い災害が生ずるおそれが特に大きい土地)

**第十二条**<sup>②</sup> 令第七条第二項第二号（令第十八条及び第三十条第一項において準用する場合を含む。）の主務省令で定める土地は、次に掲げるものとする。

- 一 山間部における、河川の流水が継続して存する土地
- 二 山間部における、地形、草木の生茂の状況その他の状況が前号の土地に類する状況を呈している土地
- 三 前二号の土地及びその周辺の土地の地形から想定される集水地域にあつて、雨水その他の地表水が集中し、又は地下水が湧出するおそれが大きい土地

###### 【細則(案)】

###### (住民説明会開催の対象となる盛土等)

**第二条** 省令第六条ただし書の規定による規則で定める場合は、宅地造成等（法第十条第一項に規定する宅地造成等をいう。以下同じ。）であつて、当該宅地造成等に関する盛土又は切土をする土地又は土石の堆積を行う土地の面積が 2,000 平方メートルを超える場合とする。

<特定盛土等規制区域>

【法】

(住民への周知)

第二十九条 工事主は、次条第一項の許可の申請をするときは、あらかじめ、主務省令で定めるところにより、特定盛土等又は土石の堆積に関する工事の施行に係る土地の周辺地域の住民に対し、説明会の開催その他の当該特定盛土等又は土石の堆積に関する工事の内容を周知させるため必要な措置を講じなければならない。

【省令】

(住民への周知の方法)

第六十二条 法第二十九条の特定盛土等又は土石の堆積に関する工事の施行に係る土地の周辺地域の住民に周知させるための必要な措置は、第六条各号に掲げるいずれかの方法により行うものとする。ただし、同項ただし書に規定する場合にあつては、同項第一号に掲げる方法により行うものとする。

【細則(案)】

(住民説明会開催の対象となる盛土等)

第二条 (略)

<解説>

法第 12 条第 1 項又は法第 30 条第 1 項に基づき宅地造成等の工事の許可申請にあたっては、説明会等の開催や工事の内容を記載した書面の配布により、周辺地域の住民に周知をしなければなりません。

なお、「国等の協議によるみなし許可」及び「開発許可によるみなし許可」の場合は、住民への周知に関する規定は適用されません。

【周知の方法】

周知の方法は、次の 1～3 の方法がありますが、盛土又は切土、土石の堆積（以下、「盛土等」という。）の規模・内容が条件 1 又は条件 2 に該当する場合は、説明会の開催を必ず行う必要があります。

方法 1 : 工事の内容についての説明会を開催

方法 2 : 工事の内容を記載した書面を、当該工事の施行に係る土地の周辺地域の住民に配布

方法 3 : 工事の内容を当該工事の施行に係る土地又はその周辺の適当な場所に掲示するとともに、当該内容をインターネットを利用して住民の閲覧に供する

盛土等の内容・規模

条件 1 :	盛土等を行う土地の面積が 2,000 m <sup>2</sup> を超える場合
条件 2 :	政令第 7 条第 2 項第 2 号に規定する土地に盛土を行う場合 一 山間部における、河川の流水が継続して存する土地 二 山間部における、地形、草木の生茂の状況その他の状況が前号の土地に類する状況を呈している土地 三 前二号の土地及びその周辺の土地の地形から想定される集水域にあつて、雨水その他の地表水が集中し、又は地下水が湧出するおそれ大きい土地

**[周知内容]**

周知の内容は、次の内容が説明されていること。

宅地造成又は特定盛土等	土石の堆積
① 工事主の氏名又は名称 ② 工事が施行される土地の所在地 ③ 工事施行者の氏名又は名称 ④ 工事の着手予定日及び完了予定日 ⑤ 盛土等の行為の目的 ⑥ 工事の期間 ⑦ 排水施設その他の土砂の崩壊又は流出を防止するための施設の計画 ⑧ 工事中の災害発生防止のための方法 ⑨ 工事施行者が工事に必要な資格を有していること。 ⑩ 土砂の性質の区分 ⑪ 工事を行う日程及び時間帯 ⑫ 現場責任者の氏名 ⑬ 許可を受けようとする者の連絡先	
⑭ 盛土又は切土の高さ ⑮ 盛土又は切土をする土地の面積 ⑯ 盛土又は切土の土量 ⑰ その他都道府県等が必要と認める事項	⑭ 土石の堆積の最大堆積高さ ⑮ 土石の堆積を行う土地の面積 ⑯ 土石の堆積の最大堆積土量 ⑰ その他都道府県等が必要と認める事項

**[周知の範囲]**

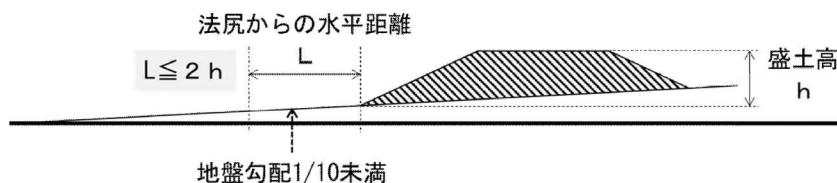
周知の範囲は、次の区域に居住する住民を周辺地域の住民とします。

- ① 盛土等を行う土地の面積2,000㎡以下の場合：(A)
- ② 盛土等を行う土地の面積2,000㎡超の場合：(A)′ + (B)

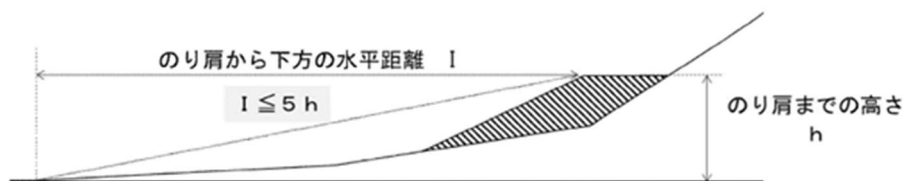
(A) 盛土等の高さ等に応じて定める影響範囲に居住する住民（周知の範囲）

盛土等の区域がある区域等の区分		周知の範囲
宅地造成等 規制区域 及び特定盛 土等規制区 域	平地盛土 切土 土石の堆積	・ 盛土等の境界（法尻；1/10未満）から盛土等の最大高さhに対して水平距離2h以内の範囲（※参考図1）
	腹付け盛土	・ 盛土のり肩までの高さhに対して盛土のり肩から下方の水平距離5h以内の範囲（※参考図2）
	① 令第7条第2項第2号に規定する土地に盛土を行う場合 ② 溪流等における盛土（①を除く） ③ 谷埋め盛土（①及び②を除く） ④ 腹付け盛土のうち、参考図1の範囲に溪流等の溪床が存在するもの（①及び②を除く）	・ 下流の溪床勾配が2度以上の範囲（※参考図3）

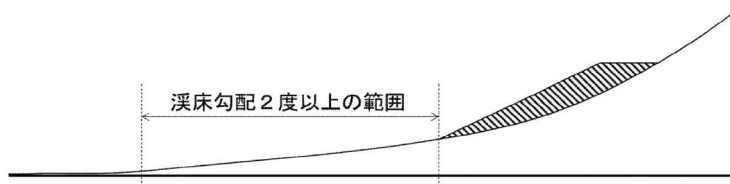
- 盛土等（切土）の境界（法尻）から盛土等（切土）の最大高さ  $h$  に対して水平距離  $2h$  以内（※参考図 1）



- 盛土のり肩までの高さ  $h$  に対して盛土のり肩から下方の水平距離  $5h$  以内の範囲（※参考図 2）



- 下流の溪床勾配が 2 度以上の範囲（※参考図 3）



- (A) 盛土等の高さ等に応じて定める影響範囲に付加する範囲に居住する住民  
盛土等を行う土地の面積が  $2,000 \text{ m}^2$  を超える場合は、(A) の影響範囲及び申請区域の境界線から  $50\text{m}$  の範囲に居住する住民。（付加する周知の範囲）
- (B) 土砂災害警戒区域等の指定状況に応じて定める付加する範囲に居住する住民  
（盛土等を行う土地の面積が  $2,000 \text{ m}^2$  を超える場合に限る）

盛土のある区域の区部運		説明会の対象範囲
土砂災害警戒区域※1	急傾斜地の崩壊（※2）	左の土砂災害警戒区域（急傾斜地）内
	地滑り（※2）	左の土砂災害警戒区域（地滑り）内
	土石流（※2）の流域界	左の土砂災害警戒区域（土石流）の流域界内及び土砂災害警戒区域（土石流）内
山地災害危険地区	山腹崩壊危険地区	左の山地災害危険地区（山腹崩壊危険地区）内及び被害想定範囲内
	山腹崩壊危険地区	左の山地災害危険地区（地すべり危険地区）内及び被害想定範囲内
	崩壊土砂流出危険地区の集水区域	左の山地災害危険地区（崩壊土砂流出危険地区）の集水区域内及び被害想定範囲内

※1 土砂災害警戒区域等における土砂災害防止対策の推進に関する法律第 7 条第 1 項の規定により指定した区域

※2 法第 2 条に規定する土砂災害の発生原因

## 審査基準

住民周知の対象範囲は原則として国の技術的助言で30頁の参考図1～3の範囲により行うよう基準を定めています。

ただし、盛土又は切土、土石の堆積を行う土地の面積が2,000㎡を超える場合に限り、周知の対象範囲条件(A)'及び条件(B)により周知を行うこととします。

### 【範囲設定の理由】

周知の範囲(A)'について、国の技術的助言では盛土の高さの2倍の範囲までを周知の対象範囲とすることとされています。しかし、土壌水分が多く、表層崩壊が想定される盛土等については、高さの2倍を超える範囲まで盛土の崩落の被害が及ぶ可能性があります。そのため本県では、規模の大きな工事は高さの2倍を超える範囲までを周知の対象範囲に設定しています。

設定の範囲は、表層崩壊に起因する過去のがけ崩れにおいて、崩土の到達距離は全体の99%が50m未満であることや、県内市の開発許可調整条例における周知範囲を参考に、申請区域の境界線から50mとしています。

周知の範囲(B)について、盛土等の立地条件からみて、土砂の崩壊又は流出が発生した場合に、生命等に対する危険が生ずるおそれがある区域の住民等も、説明会の対象範囲とするため、周知の範囲(B)を設定しています。

土砂災害警戒区域は土砂災害のおそれがある区域、土砂災害特別警戒区域は土砂災害警戒区域のうち、建築物に損壊が生じ、住民に著しい危害が生じるおそれがある区域であることや、盛土等の立地条件による盛土等が崩落した際の影響範囲を個別に想定することは困難であることから、一律に周知の範囲(B)の範囲を定めています。

### <周知範囲の設定にあたっての留意点>

- ・ 盛土等の区域の周辺に土砂災害警戒区域や山地災害危険地区がある場合は、その状況を確認した資料を入手した上で、周知範囲の説明図にその内容を反映させたもの許可申請書に添付して下さい。(確認方法については、砂防課のホームページに掲載されている「住民説明会対象範囲(土砂災害警戒区域に関するもの)の確認方法」及び「住民説明会対象範囲(山地災害危険地区に関するもの)の確認方法」を参照)
- ・ 申請者は、説明の対象者に漏れないよう、必ず対象者の確認を十分行った上で、周知してください。
- ・ その他不明点がある場合は、周知等に先立ってご相談ください。

### 行政指導指針

説明会の開催により、周辺の住民等より意見が出された場合は、できる限りこれに配慮して工事を行うように努めてください。

### 3.2 宅地造成等に関する工事の技術的基準

#### 【法律】

#### (宅地造成等に関する工事の許可)

**第十二条** 宅地造成等工事規制区域内において行われる宅地造成等に関する工事については、工事主は、当該工事に着手する前に、主務省令で定めるところにより、都道府県知事の許可を受けなければならない。ただし、宅地造成等に伴う災害の発生のおそれがないと認められるものとして政令で定める工事については、この限りでない。

2 都道府県知事は、前項の許可の申請が次に掲げる基準に適合しないと認めるとき、又はその申請の手続がこの法律若しくはこの法律に基づく命令の規定に違反していると認めるときは、同項の許可をしてはならない。

一 当該申請に係る宅地造成等に関する工事の計画が次条の規定に適合するものであること。

二～四 (略)

3～4 (略)

#### (宅地造成等に関する工事の技術的基準等)

**第十三条** 宅地造成等工事規制区域内において行われる宅地造成等に関する工事（前条第一項ただし書に規定する工事を除く。第二十一条第一項において同じ。）は、政令（その政令で都道府県の規則に委任した事項に関しては、その規則を含む。）で定める技術的基準に従い、擁壁、排水施設その他の政令で定める施設（以下「擁壁等」という。）の設置その他宅地造成等に伴う災害を防止するため必要な措置が講ぜられたものでなければならない。

2 (略)

※ 特定盛土等規制区域については、第三十条、第三十一条と同様に規定

#### <解説>

法第12条第1項の許可（特定盛土等規制区域にあつては法第30条第1項の許可）は、第2項各号に規定する基準に適合しない場合は許可ができないことになっており、第2項第1号では、宅地造成等に関する工事の計画が法第13条第1項（特定盛土等規制区域にあつては法第31条第1項）に定め技術的基準に適合しなければ、許可できないこととされています。

なお、技術的基準の詳細については（2）設計基準について（39頁以降）に記載しています。

### 3.3 資力・信用

#### 【法律】

#### (宅地造成等に関する工事の許可)

#### 第十二条 略

2 都道府県知事は、前項の許可の申請が次に掲げる基準に適合しないと認めるとき、又はその申請の手續がこの法律若しくはこの法律に基づく命令の規定に違反していると認めるときは、同項の許可をしてはならない。

#### 一 略

二 工事主に当該宅地造成等に関する工事を行うために必要な資力及び信用があること。

※特定盛土等規制区域については、第三十条で同様に規定

#### <解説>

法第12条第2項第2号（特定盛土等規制区域にあつては法第30条第2項第2号）では、工事主に宅地造成等に関する工事を行うために必要な資力及び信用が工事主に求められています。

【表 I. 3-1 資力及び信用を確認するための資料】

申請者が個人の場合	申請者が法人の場合
<input type="checkbox"/> 資金計画書（省令規定様式）	<input type="checkbox"/> 資金計画書（省令規定様式）
<input type="checkbox"/> 工事主の資力及び信用に関する申告書（第1号様式）	<input type="checkbox"/> 工事主の資力及び信用に関する申告書（第1号様式）
<input type="checkbox"/> 住民票の写し等本人確認書類	<input type="checkbox"/> 登記全部事項証明書
<input type="checkbox"/> 納税証明書（所得税）	<input type="checkbox"/> 納税証明書（法人税・法人事業税）
<input type="checkbox"/> 事業経歴書（個人事業主の場合）	<input type="checkbox"/> 事業経歴書
<input type="checkbox"/> 預金残高証明書、融資証明書	<input type="checkbox"/> 預金残高証明書、融資証明書又は財務諸表
<input type="checkbox"/> 誓約書（35, 36頁参照）	<input type="checkbox"/> 誓約書（35, 36頁参照）

#### 審査基準

- ・ 資金計画書に記載の工事費等の支出が、自己資金、借入金およびその他の収入の合計を超えていないこと。
- ・ 納税に滞納状況が認められないこと。
- ・ 原則として、当該許可を受けようとする工事と同等の内容・規模の事業実績があること（工事施行者が同等の内容・規模の事業実績がある場合を除く）。
- ・ 許可を受けようとする工事の実施に必要な建設業の許可等を有していること。（工事主が工事施行者を兼ねる場合）
- ・ その他、関係書類から総合的に判断して工事主の資力及び信用がないと認められる事項がないこと。

なお、次の(1)から(4)に該当する場合は、資力又は信用がないものとみなすことがあります。

- (1) 破産手続開始の決定を受けて復権を得ない者
- (2) 法又は法に基づく処分に違反し、罰金以上の刑に処せられ、その執行を終わり、又は執行を受けることがなくなった日から5年を経過しない者
- (3) 法第12条、第16条、第30条又は第35条の許可を取り消され、その取消しの日から5年を経過しない者（当該許可を取り消された者が法人である場合においては、当該取消しの処分に係る行政手続法（平成5年法律第88号）第15条の規定による通知があった日前60日以内に当該法人の役員であった者で当該取消しの日から5年を経過しないものを含む。）



(4) その業務に関し不正又は不誠実な行為をするおそれがあると認めるに足りる相当の理由がある者

## 宅地造成及び特定盛土等規制法に違反していない旨などの誓約書

以下をご確認いただき、裏面にご署名ください。

私（当法人・当組合を含む。）は、宅地造成及び特定盛土等規制法（昭和36年法律第191号。以下「本法」という。）に基づく許可申請を行うに当たって、次の事項について誓約します。

この誓約が虚偽であり、又はこの誓約に反したことにより、当方が不利益を被ることになっても、異議は一切申し立てません。

また、1(4)の確認のため、当方の個人情報を警察に提供することについて同意します。

1. 私（当法人・当組合を含む。）は次のいずれにも該当しません。

(1) 破産手続開始の決定を受けて復権を得ない者

(2) 本法又は本法に基づく処分に違反し、罰金以上の刑に処せられ、その執行を終わり、又は執行を受けることがなくなった日から5年を経過しない者（本法の許可の権限を有する者が必要と認める場合は、他の法律又は当該他の法律に基づく処分の違反をした者を含む。）

(3) 本法第12条、第16条、第30条又は第35条の許可を取り消され、その取消の日から5年を経過しない者（当該許可を取り消された者が法人である場合においては、当該取消しの処分に係る行政手続法（平成5年法律第88号）第15条の規定による通知があった日前60日以内に当該法人の役員であった者で当該取消の日から5年を経過しないものを含む。）

(4) その業務に関し不正又は不誠実な行為をするおそれがあると認めるに足りる相当の理由がある者

ア 暴力団（暴力団員による不当な行為の防止等に関する法律（平成3年法律第77号。以下「法」という。）第2条第2号に規定する暴力団をいう。以下同じ。）

イ 暴力団員（法第2条第6号に規定する暴力団員をいう。以下同じ。）又は、暴力団員でなくなった日から5年を経過しない者。

ウ 法人又は組合であって、その役員のうちにイに該当する者があるもの

エ 暴力団員等がその事業活動を支配する者

オ 将来において、アからエに該当する者

カ アからオに掲げるほか、その業務に関し不正又は不誠実な行為をするおそれがあると認めるに足りる相当の理由がある者

(裏面)

2. 1の誓約事項に反した場合若しくは誓約が虚偽であった場合、許可取消しの措置を受けた時は、これに異議なく応じます。

年 月 日

神 奈 川 県 知 事 様

申請者

住所

氏名

印

(法人・組合にあつては、名称及び代表者氏名)  
(自署の場合は押印不要)

### 3.4 工事施行者の能力

#### 【法律】

#### (宅地造成等に関する工事の許可)

#### 第十二条 略

2 都道府県知事は、前項の許可の申請が次に掲げる基準に適合しないと認めるとき、又はその申請の手續がこの法律若しくはこの法律に基づく命令の規定に違反していると認めるときは、同項の許可をしてはならない。

#### 一・二 略

三 工事施行者に当該宅地造成等に関する工事を完成するために必要な能力があること。

※ 特定盛土等規制区域については、第三十条で同様に規定

#### <解説>

法第12条第2項第3号（特定盛土等規制区域にあつては法第30条第2項第3号）では、工事施行者に宅地造成等に関する工事を行うために必要な工事施行能力が求められています。

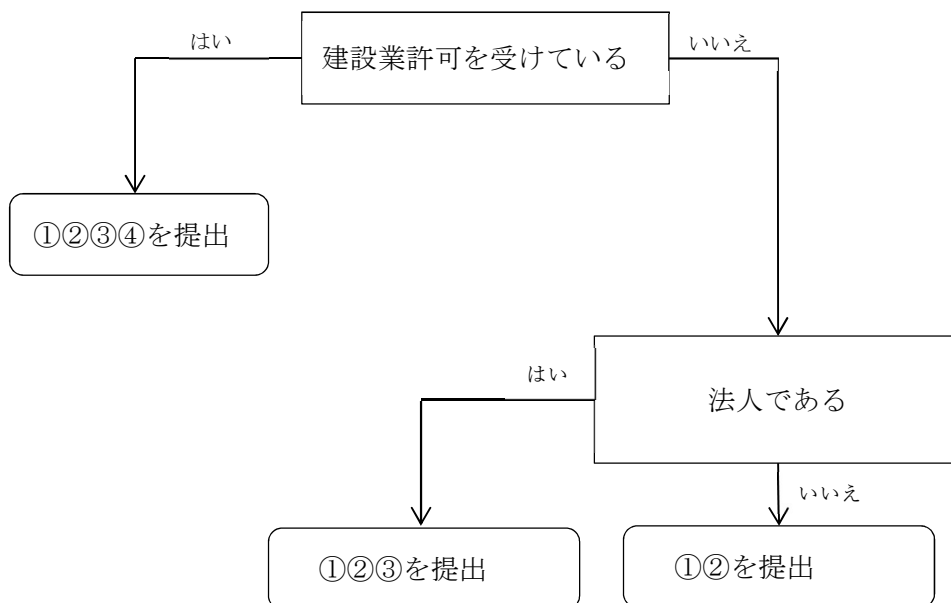
以下の書類により、工事施行者に工事を完遂することができる技術力があることを確認します。

- ① 工事施行者の能力に関する申告書（第3号様式）
- ② 法人の登記全部事項証明書、住民票の写し（個人の場合）
- ③ 事業経歴書
- ④ 建設業法第3条第1項の許可書の写し又は建設業許可書の写し等

必要書類は工事施行者により異なりますので、下図により確認してください。

なお、土石の堆積に関する工事は、工作物を設置しない場合に限り全ての工事施行者に技術力があるものとみなし、技術力以外の能力について確認します。

現場管理者の住所・氏名は、申請書の提出時に現場管理者が定まっていな場合には、当該工事に着手するまでに第2号様式に追記して提出してください。



【図 I. 3-1 必要書類判定のフロー】

**審査基準**

- ・ 原則として、当該許可を受けようとする工事と同等の内容・規模の事業実績があること。
- ・ 許可を受けようとする工事の実施に必要な建設業の許可等を有していること。
- ・ 納税に滞納状況が認められないこと。
- ・ その他、関係書類から総合的に判断して工事施行者の能力がないと認められる事項がないこと。

**【表 I. 3-2 工事の内容と合致する建設業許可の種類】**

申請しようとする工事	建設工事の種類
複数の専門工事を含む工事 (例) 盛土・切土工事と擁壁設置工事	土木工事一式
建築確認を必要とする新築及び増改築に伴う工事であつて、複数の専門工事を含む工事 (例) 新築に伴う盛土・切土工事	建築工事一式
切土・盛土を含む工事	とび・土工・コンクリート工事
擁壁（鉄筋コンクリート造等）設置を含む工事	
鋼矢板・構台の設置を含む工事	
擁壁（間知石積み）設置を含む工事	石工事

### 3.5 土地所有者等の同意

#### 【法律】

(宅地造成等に関する工事の許可)

#### 第十二条 1 略

2 都道府県知事は、前項の許可の申請が次に掲げる基準に適合しないと認めるとき、又はその申請の手續がこの法律若しくはこの法律に基づく命令の規定に違反していると認めるときは、同項の許可をしてはならない。

#### 一～三 略

四 当該宅地造成等に関する工事（土地区画整理法（昭和二十九年法律第百十九号）第二条第一項に規定する土地区画整理事業その他の公共施設の整備又は土地利用の増進を図るための事業として政令で定めるものの施行に伴うものを除く。）をしようとする土地の区域内の土地について所有権、地上権、質権、賃借権、使用貸借による権利又はその他の使用及び収益を目的とする権利を有する者の全ての同意を得ていること。

※特定盛土等規制区域については、第三十条で同様に規定

#### <解説>

法第12条第2項第4号（特定盛土等規制区域にあつては法第30条第2項第4号）では、許可を受けようとする土地の区域内に当該土地の使用及び収益を目的とする権利を有する者全てから同意を得ていることが求められています。

工事をしようとする土地について、次の書類により必要な権利者全ての同意を取得していることを確認します。

- ① 公図の写し
- ② 土地の登記事項証明書
- ③ 各権利者の同意書（第5号様式）
- ④ 該当する権利者を記載した一覧表（第5号様式付表）

所有権の登記がある土地は、当該所有権者の同意書を必ず提出してください。所有権の登記がない土地は、現に当該土地を所有している者の同意書を必ず提出してください。

#### [同意を必要とする権利者]

工事をしようとする土地の所有権、地上権、質権（当該土地を占有する不動産質権者に限る）、賃借権、使用貸借権、使用収益権（永小作権、地役権）を有する者

#### [同意書に記載が必要な事項]

- ① 所在地・地番
- ② 地積又は延べ面積
- ③ 権利の種類
- ④ 同意年月日
- ⑤ 同意者住所・氏名
- ⑥ 実印

同意書は、本人の同意であることを示すため実印及び印鑑証明書（同意した日付から3か月以内に取得したもの）を添付してください。

## (2) 設計基準について

### 1 地盤に関する技術的基準

#### 1.1 盛土

##### 1.1.1 締固め

###### 【政令】

###### (地盤について講ずる措置に関する技術的基準)

**第七条** 法第十三条第一項の政令で定める宅地造成に関する工事の技術的基準のうち地盤について講ずる措置に関するものは、次に掲げるものとする。

一 盛土をする場合においては、盛土をした後の地盤に雨水その他の地表水又は地下水(以下「地表水等」という。)の浸透による緩み、沈下、崩壊又は滑りが生じないように、次に掲げる措置を講ずること。

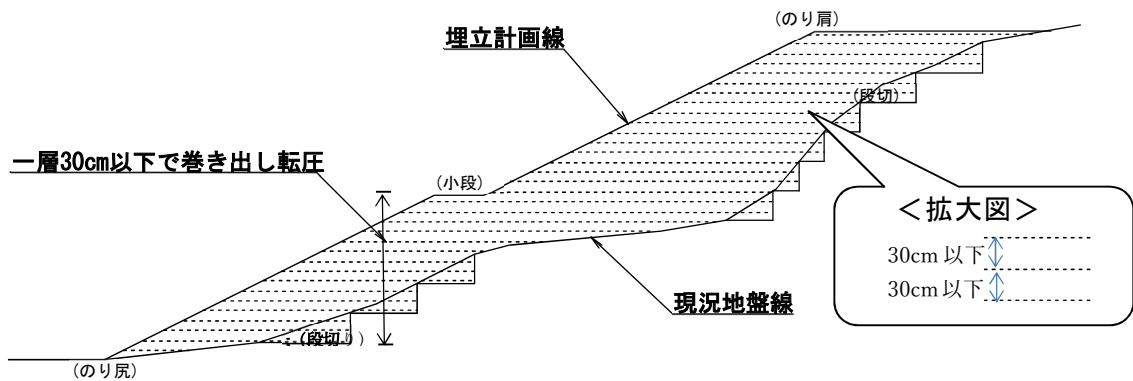
イ おおむね三十センチメートル以下の厚さの層に分けて土を盛り、かつ、その層の土を盛るごとに、これをローラーその他これに類する建設機械を用いて締め固めること。

ロ・ハ 略

###### <解説>

盛土の崩落や、液状化などに起因する擁壁や盛土地盤の不同沈下、あるいは大規模盛土造成地で発生する滑動崩落等、締固め度が低いことが災害等の要因となることが少なくありません。このような事態が発生しないように、盛土を十分に締め固めることが重要です。

政令では、盛土をする場合には接合している土粒子のかみ合わせを強固にするよう、締固めを確実にを行うため、30cm以下の厚さの層に分けて盛土し、ローラーその他これに類する建設機械で締固めていくことを求めています。



【図Ⅱ. 1-1 土砂の巻き出し及び転圧方法(標準図)】

## 1.1.2 透水層の設置

### 【政令】

#### (地盤について講ずる措置に関する技術的基準)

**第七条** 法第十三条第一項の政令で定める宅地造成に関する工事の技術的基準のうち地盤について講ずる措置に関するものは、次に掲げるものとする。

一 盛土をする場合においては、盛土をした後の地盤に雨水その他の地表水又は地下水（以下「地表水等」という。）の浸透による緩み、沈下、崩壊又は滑りが生じないように、次に掲げる措置を講ずること。

イ 略

ロ 盛土の内部に浸透した地表水等を速やかに排除することができるよう、砂利その他の資材を用いて透水層を設けること。

ハ 略

### <解説>

盛土崩壊の多くが湧水、地下水、降雨等の浸透水を原因とするものであること、また盛土内の地下水が地震時の滑動崩落の要因となることから、地中内に透水層を設け、基礎地盤からの湧水や地下水の上昇を防ぐことにより、盛土の安定を図ることを求めているものです。

透水層は、地表水や地下水を処理する排水施設と併せて計画する必要がありますので、**6 排水施設に関する技術的基準**も併せてご確認ください。

なお、許可の審査では断面図等により、透水層の配置、長さ、層の厚さ、層を構成する材料等を確認します。

### 審査基準

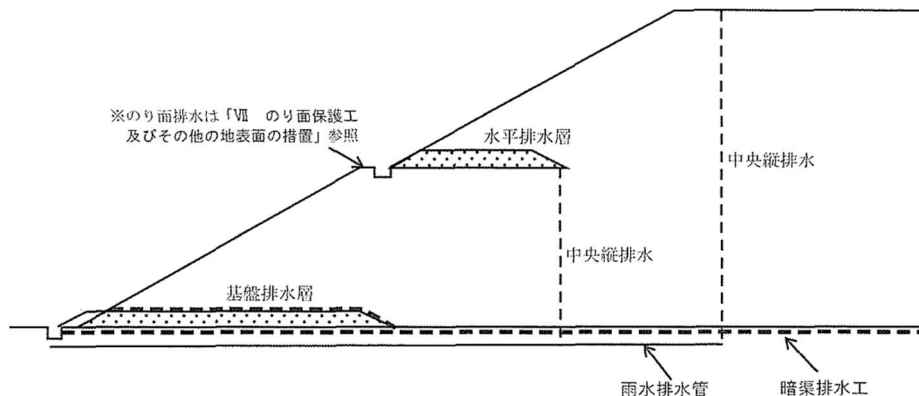
#### ○ 基盤排水層

- ・ 溪流等の土地に盛土をする場合、盛土内に湧水等の地下水が侵入する恐れがある場合、盛土の高さが5mを超える腹付け型盛土をする場合、長大のり面盛土となる場合は、盛土ののり尻の位置に透水層（基盤排水層）を設けること。
- ・ 基盤排水層は碎石・砂等で構成し、厚さは50cm以上（溪流等の場合は1m以上）とすること。
- ・ 基盤排水層はのり尻からのり肩の水平距離の1/2の範囲及び谷底部を包括して設置すること。

#### ○ 盛土内排水層

- ・ 盛土内には、小段を設ける位置\*ごとに透水層（水平排水層）を設けること。
- ・ 水平排水層は碎石・砂等で構成し、厚さは30cm以上を基本とすること。また水平排水層の長さは小段の高さの1/2以上とすること。

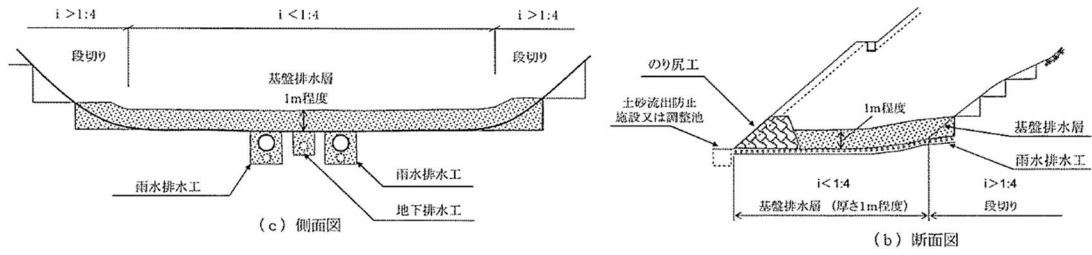
補足：小段は細則(案)第9条の規定により、5m以内ごとに設置する必要があります。



【図Ⅱ. 1-2 排水層の設置位置】

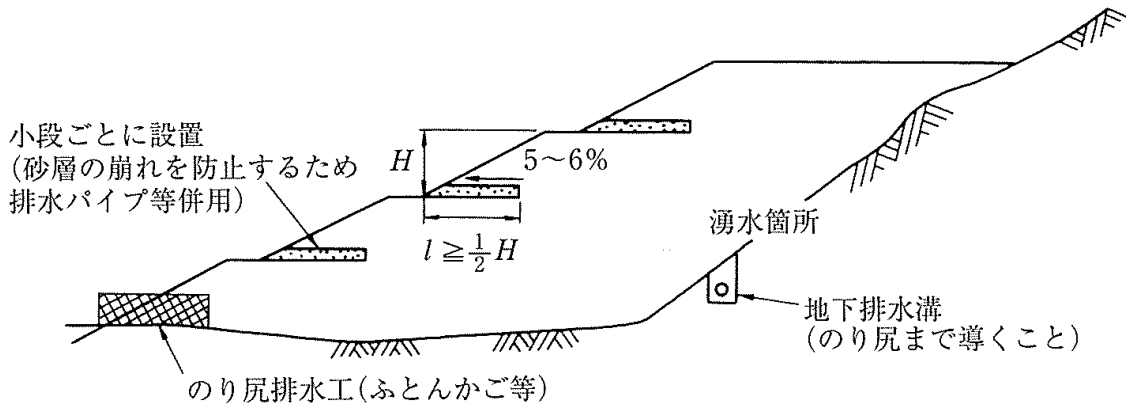
参考：盛土等防災マニュアルの解説（盛土等防災研究会編集、初版）





【図 II. 1-3 基盤排水層の設置例】

東日本高速道路(株)、中日本高速道路(株)、西日本高速道路(株)：  
『設計要領 第一集 土工建設編』令和2年7月



【図 II. 1-4 水平排水層の設置例】

引用：盛土等防災マニュアルの解説（盛土等防災研究会編集. 初版）

### 1.1.3 地滑り抑止杭等

#### 【政令】

#### (地盤について講ずる措置に関する技術的基準)

**第七条** 法第十三条第一項の政令で定める宅地造成に関する工事の技術的基準のうち地盤について講ずる措置に関するものは、次に掲げるものとする。

一 盛土をする場合においては、盛土をした後の地盤に雨水その他の地表水又は地下水(以下「地表水等」という。)の浸透による緩み、沈下、崩壊又は滑りが生じないように、次に掲げる措置を講ずること。

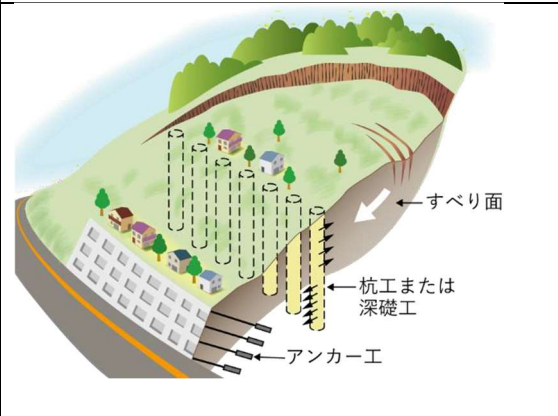
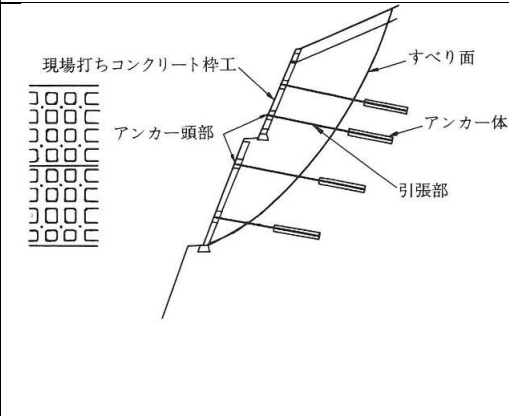
イ・ロ 略

ハ イ及びロに掲げるもののほか、必要に応じて地滑り抑止ぐい又はグラウンドアンカーその他の土留(以下「地滑り抑止ぐい等」という。)の設置その他の措置を講ずること。

#### <解説>

政令第7条第1項第一号では、地表水等(雨水その他の地表水又は地下水)が盛土内に浸透することによって、盛土の緩み、沈下、崩壊又はすべりが発生しないようにする措置を求めているところですが、同号ハにおいては、盛土等の安定性を検討した結果、地震力及び盛土の自重による当該盛土の滑り出す力がその滑り面に対する最大摩擦抵抗力その他の抵抗力を上回り、滑動崩落が発生するおそれがあることが確かめられた場合に、地滑り抑止ぐい等の設置により、地盤が滑らないため措置を講ずることを求めています。

【表Ⅱ.1-1 主な土留工法】

地滑り抑止杭工	グラウンドアンカー工
<p>一般に複数の鋼管杭を地すべりの移動方向に対して直角方向に列状に配置し、すべり面を貫いて不動土塊まで挿入することによって、せん断抵抗力や曲げ抵抗力を付加し、地すべり移動土塊の滑動力に対し、直接抵抗する工法</p>	<p>不動土塊に達する比較的小さい削孔を行い、高強度の鋼材等を引張材として地盤に定着させて、引張材の頭部に作用した荷重を定着地盤に伝達し、群体としての反力構造物と地山とを一体化することにより地滑りを防止する工法</p>
	

参考：地すべり防止技術指針及び解説(国土交通省砂防部・独立行政法人土木研究所 平成20年4月)  
 [引用]道路土工 切土工・斜面安定工指針(社)日本道路協会、平成21年6月

なお、地滑り抑止杭の設計に当たっては、地滑り防止杭における曲げモーメントとせん断力の安全性を確認する必要があります。

具体的調査方法については、地すべり防止技術指針(国土交通省)、地すべり防止技術指針解説(国立研究開発法人 土木研究所)、土地改良事業計画設計基準 計画「農地地すべり防止対策」(農林水産省)、河川砂防技術基準 計画編(国土交通省)等を参照してください。

### 1.1.4 段切り

#### 【政令】

#### (地盤について講ずる措置に関する技術的基準)

**第七条** 法第十三条第一項の政令で定める宅地造成に関する工事の技術的基準のうち地盤について講ずる措置に関するものは、次に掲げるものとする。

一 略

二 著しく傾斜している土地において盛土をする場合においては、盛土をする前の地盤と盛土とが接する面が滑り面とならないよう、段切りその他の措置を講ずること。

#### <解説>

著しく傾斜している土地に盛土をする場合は、原地盤と盛土の間で滑りが生じる可能性があるため、段切りを行う必要があります。

審査は、断面図等により、適切に段切りを行う計画となっていることを確認します。

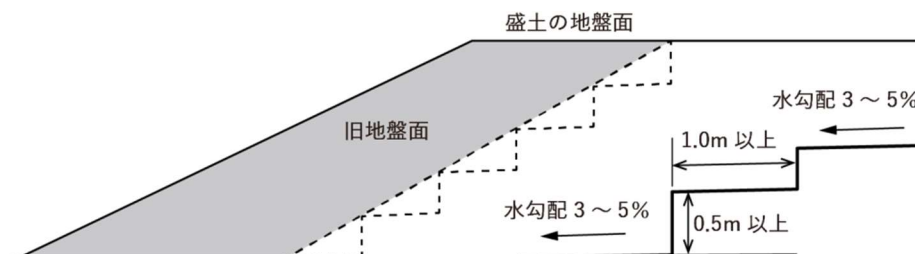
#### 審査基準

##### [段切りの設置基準]

- ・ 段切りに先立ち、盛土を行う土地の区域に草木がある場合は、盛土の前に伐開及び除根を行うこと。
- ・ 原地盤面勾配が垂直1メートルに対し水平距離が4メートル以下の勾配（≒約15度以上）の土地で盛土を行う場合は、原地盤と盛土に用いられた土砂との接する面が滑らないように、段切りその他の措置が講じられていること。

##### [段切りの仕様]

- ・ 段切り寸法は、原則、高さ0.5m以上、幅1.0m以上とすること。
- ・ 段切り面には、法尻方向に向かって3～5%程度の排水勾配を設けること。



【図Ⅱ.1-5 段切りの例】

参考：盛土等防災マニュアルの解説（盛土等防災研究会編集、初版）

#### 行政指導指針

- ・ 谷地形等で地下水位が高くなる箇所では、地盤の傾斜勾配が緩くても段切りを行うこと。

### 1.1.5 盛土をする前の地盤の確認

#### 【細則(案)】

#### (盛土をする前の地盤について講ずる措置に関する技術的基準の付加)

**第十条** 政令第20条第2項の規定により付加する宅地造成及び特定盛土等に関する工事の技術的基準のうち盛土をする前の地盤について講ずる措置に関する技術的基準は、次に掲げるものとする。

- (1) 2,000平方メートルを超える盛土をする場合においては、盛土をする前の地盤について、土質調査を実施し、軟弱な地盤か否かを確かめること。ただし、当該盛土をする前の地盤について、既に実施した土質調査の結果の書面により軟弱な地盤か否かを確かめることができる場合は、この限りではない。
- (2) 前号の土質調査又は前号ただし書の書面により、盛土をする前の地盤が軟弱であることが確かめられた場合は、詳細土質調査及びその結果を基にした安定計算を行うこと。この場合において、当該盛土をする前の地盤が盛土の安定性について知事が別に定める基準に適合しない場合は、地盤の改良その他必要な措置を講ずること。

#### <解説>

大規模に盛土をする前の地盤に十分な強度がない場合、盛土をする前の地盤ごと盛土の崩落等が起こる恐れがあるため、土質調査を行って軟弱地盤があるかの確認を求めるものです。

さらに調査の結果、土質が軟弱と認められる場合は安定計算を行い、地盤に滑りが起きる恐れがある場合は、地盤改良等の必要な措置を求めています。

#### 審査基準

#### [軟弱地盤であるかどうかを判断するための土質調査]

##### (1) 土質調査の方法

- ア 試験方法は、標準貫入試験、スウェーデン式サウンディング試験、オランダ式2重管コーン貫入試験を標準とし、いずれかを選択する。
- イ 土質調査は、次の箇所で調査を行うこと。
  - ・ 土留め擁壁、調整池など構造物を設置する箇所
  - ・ 安定計算を行う縦断法線の起終点、中間点付近の3箇所
  - ・ その他、許可権者が必要と認めた箇所

##### (2) 軟弱地盤の定義

軟弱地盤とは、土質調査の結果、地表面下10メートルまでの地盤に次のような土層の存在が認められる場合とする。

- a 有機質土、高有機質土
- b 粘性土で次のいずれかに該当するもの
  - ・ 標準貫入試験で得られるN値が2以下のもの
  - ・ スウェーデン式サウンディング試験において100キログラム以下の荷重で自沈するもの
  - ・ オランダ式2重管コーン貫入試験におけるコーン指数(Qc)が4 kgf/cm<sup>2</sup>以下のもの
- c 砂質土で次のいずれかに該当するもの
  - ・ 標準貫入試験で得られるN値が10以下のもの
  - ・ スウェーデン式サウンディング試験において半回数(N<sub>sw</sub>)が50以下のもの
  - ・ 又はオランダ式2重管コーン貫入試験におけるコーン指数(Qc)が4 kgf/cm<sup>2</sup>以下のもの

なお、軟弱地盤の判定に当たっては、近くに過去の土質試験結果が得られている場合には、そのデータも参考にすること。

#### [軟弱地盤の安定計算の方法等]

##### (3) 軟弱地盤対策検討のための詳細な土質調査

地盤が軟弱であると判定された箇所については、軟弱地盤対策を検討するため、詳細な土質調査（以下「詳細土質調査」という。）を行うこと。

詳細土質調査では、安定計算及び所定の圧密度に達するのに要する時間の計算に必要な特性を求める調査（ボーリング調査及び室内試験）を実施し、次の項目の値を求めること。

〔値を求める項目〕

- ・ 単位体積重量
- ・ 土粒子密度
- ・ 土層厚
- ・ 含水比
- ・ 圧密係数
- ・ 液性限界

##### (4) 軟弱地盤の安定計算

(3)の詳細土質調査結果を基に、盛土を行った場合の安定計算を行うこと。

盛土端部の安定は、単一の円弧すべり面を想定した全応力法による計算に基づいて検討することを標準とする。ただし、（評価にあたっては）安定計算の結果のみを重視することなく、近隣又は類似土質条件の施工実績、災害事例等を十分に参考にする事。

また、盛土端部の安定計算にあたっては、次の事項に留意すること。

- 1) 地盤強度の低下
- 2) テンションクラック
- 3) すべり面（臨海円）の位置
- 4) 盛土材料の強度の評価

盛土端部の底部破壊は常時の安定性を確保するとともに、最小安全率（Fs）は、大地震時に $F_s \geq 1.0$ 以上を標準とする。

## 1.1.6 盛土法面

### 【細則(案)】

(盛土又は切土をした後の地盤について講ずる措置に関する技術的基準の付加)

**第九条** 政令第20条第2項(政令第30条第1項において準用する場合を含む。以下次条から第13条までにおいて同じ。)の規定により付加する宅地造成及び特定盛土等に関する工事の技術的基準のうち盛土又は切土をした後の地盤について講ずる措置に関する技術的基準は、次に掲げるものとする。

- (1) 盛土又は切土の高さが5メートルを超える場合には、盛土又は切土をした後の地盤に崩壊が生じないように、高さ5メートル以内ごとに小段を設置すること。
- (2) 前号の規定により設置する小段は、小段の幅及び排水勾配その他の知事が別に定める基準に適合するものであること。

(崖面以外の法面に関する技術的基準の付加)

**第十一条** 政令第20条第2項の規定により付加する宅地造成及び特定盛土等に関する工事の技術的基準のうち盛土をした土地の部分に生じるのり面(崖面であるものを除く。以下この条において同じ。)について講ずる措置に関する技術的基準は、次の各号のいずれかに該当する場合は、当該各号に定める盛土の安定性を確保するための措置を講ずることとする。

- (1) 盛土の高さが5メートル以上10メートル未満の場合 知事が別に定める基準以下の勾配とすること。
- (2) 盛土の高さが10メートル以上の場合 知事が別に定める基準以下の勾配、かつ、盛土の安定計算を行った結果、盛土の安全が確保される勾配とすること。

### <解説>

盛土規制法では、勾配が30度を超える土地を「崖」としていて(政令第1条第1項)、盛土をした部分に生じる崖面は原則として擁壁で覆うこととしています(政令第8条第1項)。

細則(案)第11条第1号では、崖面とならない盛土のり面についても、盛土の高さが5mを超えるものは、知事が定める基準以下の勾配とすることを求めています。さらに盛土の高さが10mを超える場合(長大法となる場合も含む)には、地盤の安定計算を実施して所定の安全率を確保できる角度にすることが必要です。

また、5mを超える盛土の場合は、5m以内ごとに小段を設置することを求めています。

審査は断面図等により、のり面の勾配が盛土の高さに応じた所定の角度以下になっているか、小段の配置形状が適切かを確認します。

### 審査基準

#### (1) 盛土のり面勾配

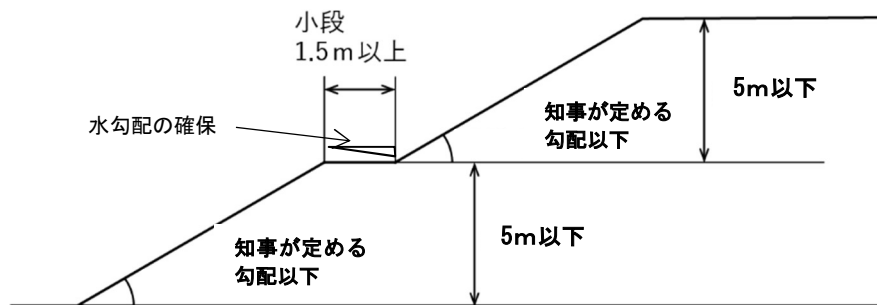
- ・ 盛土のり面の勾配(擁壁で覆う部分を除く。)は、次の表の盛土の高さの欄に応じ、当該のり面の勾配の欄に定めるものであること。

【表Ⅱ. 1－2 盛土の高さとりのり面の勾配の関係】

盛土の高さ	のり面の勾配
5メートル以上 10メートル未満	垂直1メートルに対する水平距離が2メートル以上の勾配 (1 : 2 約27度)
10メートル以上	垂直1メートルに対する水平距離が2メートル以上であり、かつ、盛土の安定計算を行った結果、盛土の安全が確保される勾配 (1 : N $N \geq 2$ ) かつ、安定計算で安全率を確保（常時1.5以上、地震時1.0以上）できる角度

(2) 小段の幅及び排水勾配

- ・ 小段の幅は、1.5メートルとすること。
- ・ のり面の上端に続く小段には、そののり面の反対方向に雨水その他の地表水が流れるよう勾配（2度以上）がとられていること。



【図Ⅱ. 1－6 盛土法面の形状】

### 1.1.7 盛土法面の安定性の検討

#### 【細則(案)】

(崖面以外の法面に関する技術的基準の付加)

**第十一条** 政令第20条第2項の規定により付加する宅地造成及び特定盛土等に関する工事の技術的基準のうち盛土又は切土をした土地の部分に生じるのり面（崖面であるものを除く。以下この条において同じ。）について講ずる措置に関する技術的基準は、次の各号のいずれかに該当する場合は、当該各号に定める盛土の安定性を確保するための措置を講ずることとする。

- (1) (略)
- (2) 盛土の高さが10メートル以上の場合 知事が別に定める基準以下の勾配、かつ、盛土の安定計算を行った結果、盛土の安全が確保される勾配とすること。

#### <解説>

高さが10mを超える盛土をする場合、安定計算を行い必要な安全率が確保されていることを確認するとともに、のり面の角度は1：2以上の勾配で、かつ、安定計算で所要の安全率を満足する必要があります。

#### 審査基準

以下により安定計算を行い、最小安全率（Fs）が常時1.5以上、地震時1.0以上であること。このとき設計水平震度は $kh=0.25$ とすること。

#### 1) 安定計算

盛土のり面の安定性は、円弧滑り面法による検討を標準とする。また、円弧滑り面法のうち簡便なフェレニウス式（簡便法）を標準とするが、現地状況等に応じて他の適切な安定計算式を用いること。

#### 2) 設計土質定数

安定計算に用いる粘着力（c）及び内部摩擦角（ $\phi$ ）の設定は、盛土に使用する土を用いて、現場含水比及び現場の締固め度に近い状態で供試体を作成し、せん断試験により求めることを原則とする。

また、元の地盤についても土質調査を行い、必要な設計土質定数を求めることとする。

#### 3) 間隙水圧

盛土の施工に際して、適切に地下水排除工等を設ける場合は、盛土内の間隙水圧は考慮しなくてよい。

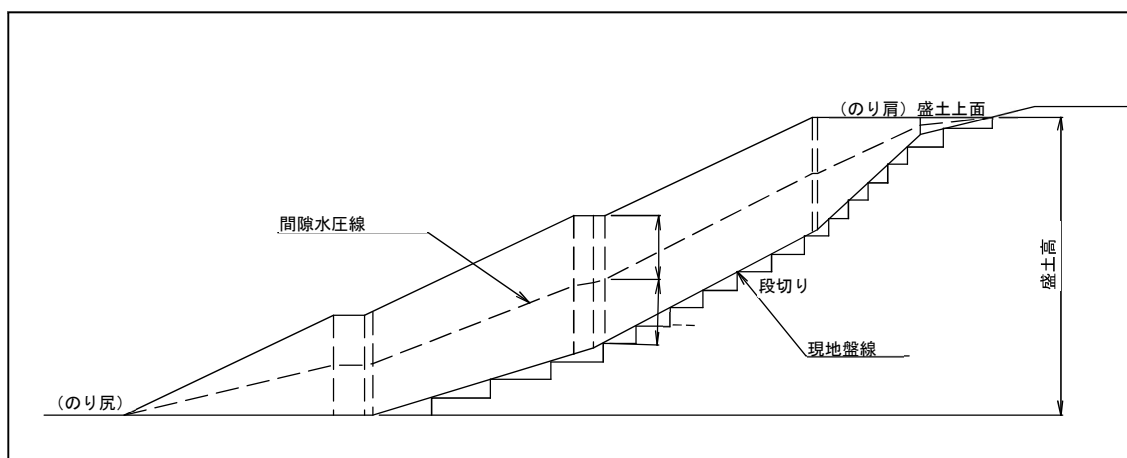
ただし、湧水や常時流水等が認められる傾斜地盤上の盛土は、盛土内に発生する間隙水圧として、静水圧を見込むものとし、地下水の設定水位は盛土高の3分の1とする。（多量の湧水等があり、集水性が高い地形である場合等は、地下水の設定水位を盛土高の2分の1で検討する。）



### 行政指導指針

盛土のり面の安定性の検討にあたっては、次の各事項に十分留意すること。

- ・ のり面勾配等の決定にあたっては、安定計算の結果に加え、近隣又は類似土質条件の施工実績、災害事例等を十分参照した上で総合的に検討すること。
- ・ 盛土における地下水位又は間隙水圧の推定は未知な点が多く、これらはのり面の安全性に大きく影響を及ぼす。このため、地下水及び降雨時の浸透水の集中により間隙水圧が上昇することが懸念される盛土では、間隙水圧を考慮した安定計算により盛土のり面の安定性を検討すること。
- ・ また、溪流等は、高さ15メートル超の盛土は間隙水圧を考慮した安定計算を標準とする。安定計算にあたっては、盛土の下部又は側方からの浸透水による水圧を間隙水圧とし、必要に応じて、雨水の浸透によって形成される地下水による間隙水圧及び盛土施工に伴って発生する過剰間隙水圧を考慮すること。また、これらの間隙水圧は、現地の状況等を踏まえ、適切に推定することが望ましい。
- ・ なお、十分締固めた盛土では液状化等による盛土の強度低下は生じにくいですが、溪流等における高さ15メートル超の盛土や火山灰質土等の締固め難い材料を用いる盛土については液状化現象等を考慮し、液状化判定等を実施すること。



【図Ⅱ. 1-7 間隙水圧の設定の例】

## (ア) 崖面天端の排水

### 【政令】

(地盤について講ずる措置に関する技術的基準)

### 第七条

#### 1 略

2 前項に定めるもののほか、法第十三条第一項の政令で定める宅地造成に関する工事の技術的基準のうち盛土又は切土をした後の地盤について講ずる措置に関するものは、次に掲げるものとする。

- 一 盛土又は切土（第三条第四号の盛土及び同条第五号の盛土又は切土を除く。）をした後の土地の部分に生じた崖の上端に続く当該土地の地盤面には、特別の事情がない限り、その崖の反対方向に雨水その他の地表水が流れるよう、勾配を付すること。

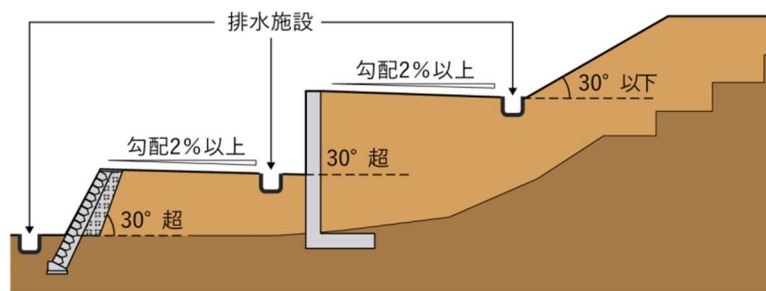
### <解説>

雨水その他の地表水が崖面を表流し崖面を侵食すること及び崖面上端付近で雨水その他の地表水が崖地盤へ浸透することを防止するための措置について規定しています。

### 審査基準

#### [崖面天端に講ずる措置]

- ・ 盛土又は切土をした崖面の天端は、その崖の反対方向に2%以上の下り勾配を付すること。



【図Ⅱ.1-8 崖面の排水例】

参考：盛土等防災マニュアルの解説（盛土等防災研究会編集、初版）

### 行政指導指針

- ・ 崖面の天端に勾配を設けた場合、下流側に排水施設を設けることが望ましい。（崖面から十分離れている場合は、浸透処理施設とすることができる。）

## (イ) 溪流等における盛土

### 1.1.8 溪流等

#### 【政令】

(地盤について講ずる措置に関する技術的基準)

#### 第七条

##### 1 略

2 前項に定めるもののほか、法第十三条第一項の政令で定める宅地造成に関する工事の技術的基準のうち盛土又は切土をした後の地盤について講ずる措置に関するものは、次に掲げるものとする。

##### 一 略

二 山間部における河川の流水が継続して存する土地その他の宅地造成に伴い災害が生ずるおそれが特に大きいものとして主務省令で定める土地<sup>①</sup>において高さが十五メートルを超える盛土をする場合においては、盛土をした後の土地の地盤について、土質試験その他の調査又は試験に基づく地盤の安定計算を行うことによりその安定が保持されるものであることを確かめること。

#### 【省令】

(宅地造成又は特定盛土等に伴い災害が生ずるおそれが特に大きい土地)<sup>①</sup>

第十二条 令第七条第二項第二号(令第十八条及び第三十条第一項において準用する場合を含む。)の主務省令で定める土地は、次に掲げるものとする。

一 山間部における、河川の流水が継続して存する土地

二 山間部における、地形、草木の生茂の状況その他の状況が前号の土地に類する状況を呈している土地

三 前二号の土地及びその周辺の土地の地形から想定される集水地域にあって、雨水その他の地表水が集中し、又は地下水が湧出するおそれが大きい土地

#### <解説>

「溪流等」とは、常時流水の有無にかかわらず地表水や地下水が集中しやすく、施工した盛土が万一崩壊した場合に土石流化するおそれがある地形で、溪流及びそれに接する集水地形(ゼロ次谷等)の総称です。

具体的には、地形図等を用いて判読された溪床勾配10度以上の一連の谷地形であり、その底部の中心線からの距離が25メートル以内の範囲を基本とします。

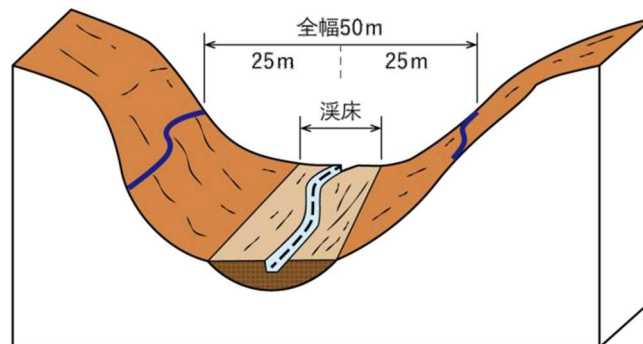
溪流等における盛土は、盛土の上流域から雨水や地表水が集中し、盛土内までに地下水が上昇するおそれがあります。

そのため、溪流等における盛土の高さが15mを超える場合は、土質試験等を行った上で、安定計算を実施し、基礎地盤を含む盛土の安定性を確保することが必要です。

#### [溪流等の範囲]

① 溪床勾配10°以上の勾配を呈し、ゼロ次谷を含む一連の谷地形の底部の中心線(上端は谷地形の最上部まで含む)

② ①からの距離が25m以内の範囲



【図Ⅱ. 1-9 溪流等の範囲】

## 審査基準

安定計算を行い、最小安全率（ $F_s$ ）が常時 1.5 以上、地震時 1.0 以上であることを確認すること。このとき設計水平震度は  $kh=0.25$  とすること。

### 1) 安定計算

盛土のり面の安定性は、円弧滑り面法による検討を標準とする。また、円弧滑り面法のうち簡便なフェレニウス式（簡便法）を標準とするが、現地状況等に応じて他の適切な安定計算式を用いること。

### 2) 設計土質定数

安定計算に用いる粘着力（ $c$ ）及び内部摩擦角（ $\phi$ ）の設定は、盛土に使用する土を用いて、現場含水比及び現場の締固め度に近い状態で供試体を作成し、せん断試験を行うことにより求めることを原則とする。

また、元の地盤についても土質調査を行い、必要な設計土質定数を求めることとする。

### 3) 間隙水圧

湧水や常時流水等が認められる傾斜地盤上の盛土は、盛土内に発生する間隙水圧として、静水圧を見込むものとし、地下水の設定水位は盛土高の 3 分の 1 とする（多量の湧水等があり、集水性が高い地形である場合等は、地下水の設定水位を盛土高の 2 分の 1 で検討する）。

## 行政指導指針

盛土の高さは15メートル以下を基本とし、安定計算等の措置を行う。ただし、盛土の高さが15メートルを超える場合、又は盛土量が5万立方メートルをこえる場合は次のとおりとする。

- ① より詳細な地質調査、盛土材料調査、土質試験等を行った上で二次元の安定計算を実施し、基礎地盤を含む盛土の安定性を確保しなければならない。
- ② 間隙水圧を考慮した安定計算を標準とする。
- ③ 液状化判定等を実施する。
- ④ 大規模な盛土は、二次元の安定計算に加え、三次元の変形解析や浸透流解析等（以下「三次元解析」という。）により多角的に検証を行うことが望ましい。ただし、三次元解析を行う場合には、より綿密な調査によって解析条件を適切に設定しなければその精度が担保されないこと、結果の評価には高度な技術的判断を要することに留意する必要があることや、綿密な調査の結果等から二次元の変形解析や浸透流解析等（以下「二次元解析」という。）での評価が適当な場合には、二次元解析を適用する。

## (ウ) 切土

### 1.1.9 切土の安定

#### 【政令】

(地盤について講ずる措置に関する技術的基準)

#### 第七条

##### 1 略

2 前項に定めるもののほか、法第十三条第一項の政令で定める宅地造成に関する工事の技術的基準のうち盛土又は切土をした後の地盤について講ずる措置に関するものは、次に掲げるものとする。

##### 一・二 略

三 切土をした後の地盤に滑りやすい土質の層があるときは、その地盤に滑りが生じないように、地滑り抑止ぐい等の設置、土の置換えその他の措置を講ずること。

#### <解説>

切土をした後の地盤に、滑りやすい土質の層があるときに措置を講ずることを規定しています。

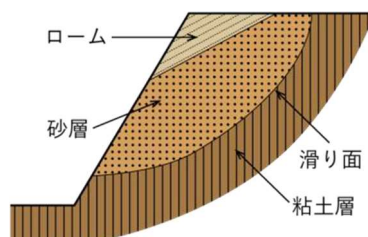
自然地盤は一般に複雑な地層構成をなしていることが多いことから、切土をするときにはその断面に現れる土をよく観察し、粘土層のように水を通しにくく、かつ、軟弱な土質があれば、その層の厚さ及び層の方向を確かめなければなりません。

地盤の滑りには、次の2つの場合が考えられます。

#### [滑りやすい地盤]

##### ・ 層と層が滑りやすい地盤

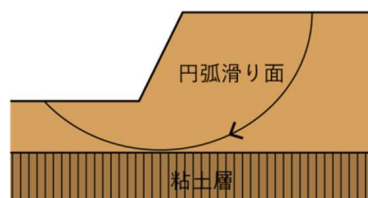
斜面と同じ方向に傾斜した層（流れ盤）に粘土層がはさまれていると、地盤面から浸透した水は、粘土層の不透水によりこの層の上面に沿って流下します。このとき粘土層の上面は軟弱化され、この面に沿って滑りが生ずるおそれがあります。



【図Ⅱ. 1-10 層と層とが滑りやすい地盤】

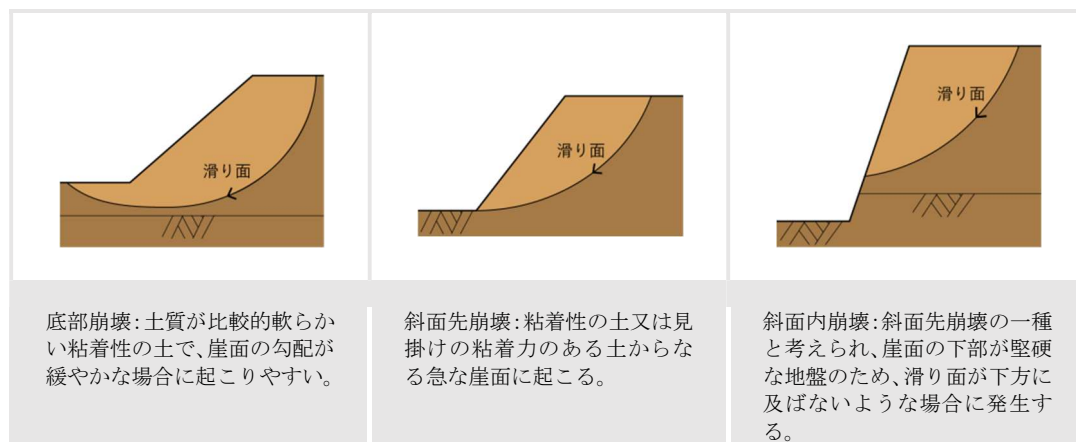
##### ・ 円弧滑りが生じやすい地盤

単一の土質の地盤も、崖地盤の下部に粘土層等があれば、その粘土層の上面に前述と同様な軟弱層ができて、この部分がすべり面となり円弧滑りを生ずるおそれがあります。



【図Ⅱ. 1-11 円弧滑りが生じやすい地盤】

円弧滑りは、崖面の高さ、勾配、土質などによって異なりますが、通常、崩壊の起こる位置によって次の3つに分けられます。



【図Ⅱ. 1-12 斜面崩壊の種類】

切土をした後の地盤に、滑りやすい土質の層があると想定される場合は、以下の措置を講じることが必要です。

[切土地盤に講じる措置]

- ・ 滑りやすい層に地滑り抑止ぐい等を設置するなど滑り面の抵抗力を増大させる措置
- ・ 粘土質等の滑りの原因となる層を砂等の良質土と置き換える措置
- ・ 地盤面からの雨水その他の地表水の浸透を防ぐため地盤面を不透水性の材料で覆う措置

## 1.1.10 切土のり面

### 【政令】

#### (擁壁の設置に関する技術的基準)

**第八条** 法第十三条第一項の政令で定める宅地造成に関する工事の技術的基準のうち擁壁の設置に関するものは、次に掲げるものとする。

一 盛土又は切土（第三条第四号の盛土及び同条第五号の盛土又は切土を除く。）をした土地の部分に生ずる崖面で次に掲げる崖面以外のものには擁壁を設置し、これらの崖面を覆うこと。

イ 切土をした土地の部分に生ずる崖又は崖の部分であつて、その土質が別表第一上欄に掲げるものに該当し、かつ、次のいずれかに該当するものの崖面

(1) その土質に応じ勾配が別表第一中欄の角度以下のもの

(2) その土質に応じ勾配が別表第一中欄の角度を超え、同表下欄の角度以下のもの（その上端から下方に垂直距離五メートル以内の部分に限る。）

ロ 土質試験その他の調査又は試験に基づき地盤の安定計算をした結果崖の安定を保つために擁壁の設置が必要でないことが確かめられた崖面

ハ (略)

二 (略)

2 (略)

### 別表第一

土 質	擁壁を要しない勾配の上限	擁壁を要する勾配の下限
軟岩（風化の著しいものを除く。）	60度	80度
風化の著しい岩	40度	50度
砂利、真砂土、関東ローム、硬質粘土その他これらに類するもの	35度	45度

### 【細則(案)】

#### (盛土又は切土をした後の地盤について講ずる措置に関する技術的基準の付加)

**第九条** 政令第20条第2項（政令第30条第1項において準用する場合を含む。以下次条から第13条までにおいて同じ。）の規定により付加する宅地造成及び特定盛土等に関する工事の技術的基準のうち盛土又は切土をした後の地盤について講ずる措置に関する技術的基準は、次に掲げるものとする。

(1) 盛土又は切土の高さ（盛土又は切土によって生じたのり面の上端とのり面の下端との間の垂直距離をいう。以下同じ。）が5メートルを超える場合には、盛土又は切土をした後の地盤に崩壊が生じないように、高さ5メートル以内ごとに小段を設置すること。

(2) 前号の規定により設置する小段は、小段の幅及び排水勾配その他の知事が別に定める基準に適合するものであること。

### <解説>

#### (1) 切土のり面勾配

法では、勾配が30度を超える土地を「崖」としており（政令第1条第1項）、切土をした部分に生じる崖面は、原則として（政令第8条第1項第一号イ・政令別表第一で定める場合を除く）擁壁で覆うこととしています（政令第8条第1項）。

これに加えて、切土をする際の法面の形状を定めています。これ以外の形状の切土を行う場合には、地盤の安定計算を実施することが必要です。（政令第8条第1項第一号ロ）

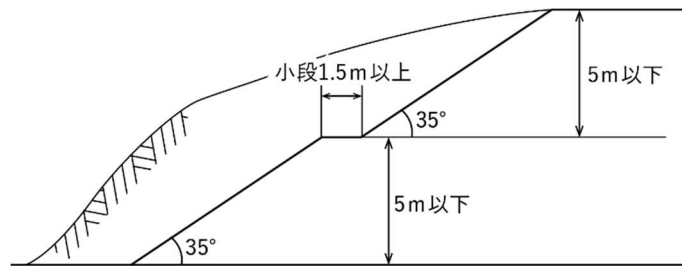
#### (2) 切土のり面における小段の設置

5mを超える切土の場合は、5m以内ごとに小段を設置することを求めています。

**審査基準**

**[切土のり面における小段の幅及び排水勾配]**

- ・ 小段の幅は、1.5メートルとすること。
- ・ のり面の上端に続く小段には、そののり面の反対方向に雨水その他の地表水が流れるよう勾配（2度以上）がとられていること。



**【図Ⅱ. 1-13 切土法面の形状】**



## 2 擁壁に関する技術的基準

### 2.1 擁壁の設置義務

#### 2.1.1 擁壁の設置義務

##### 【政令】

##### (擁壁の設置に関する技術的基準)

**第八条** 法第十三条第一項の政令で定める宅地造成に関する工事の技術的基準のうち擁壁の設置に関するものは、次に掲げるものとする。

- 一 盛土又は切土（第三条第四号の盛土及び同条第五号の盛土又は切土を除く。）をした土地の部分に生ずる崖面で次に掲げる崖面以外のものには擁壁を設置し、これらの崖面を覆うこと。
    - イ 切土をした土地の部分に生ずる崖又は崖の部分であつて、その土質が別表第一上欄に掲げるものに該当し、かつ、次のいずれかに該当するものの崖面
      - (1) その土質に応じ勾配が別表第一中欄の角度以下のもの
      - (2) その土質に応じ勾配が別表第一中欄の角度を超え、同表下欄の角度以下のもの（その端から下方に垂直距離五メートル以内の部分に限る。）
    - ロ 土質試験その他の調査又は試験に基づき地盤の安定計算をした結果崖の安定を保つために擁壁の設置が必要でないことが確かめられた崖面
    - ハ 第十四条第一号の規定により崖面崩壊防止施設が設置された崖面
  - 二 (略)
- 2 前項第一号イ(1)に該当する崖の部分により上下に分離された崖の部分がある場合における同号イ(2)の規定の適用については、同号イ(1)に該当する崖の部分は存在せず、その上下の崖の部分は連続しているものとみなす。

##### 別表第一

土質	擁壁を要しない 勾配の上限	擁壁を要する 勾配の下限
軟岩（風化の著しいものを除く。）	60度	80度
風化の著しい岩	40度	50度
砂利、真砂土、関東ローム、硬質粘土 その他これらに類するもの	35度	45度

##### 【政令】

##### (定義等)

**第一条** この政令において、「崖」とは地表面が水平面に対し 30 度を超える角度をなす土地で硬岩盤（風化の著しいものを除く。）以外のものをいい、「崖面」とはその地表面をいう。

##### (宅地造成及び特定盛土等)

- 第三条** 法第2条第二号及び第三号の政令で定める土地の形質の変更は、次に掲げるものとする。
- 一 盛土であつて、当該盛土をした土地の部分に高さ1mを超える崖を生ずることとなるもの
  - 二 切土であつて、当該切土をした土地の部分に高さ2mを超える崖を生ずることとなるもの
  - 三 盛土と切土とを同時にする場合において、当該盛土及び切土をした土地の部分に高さ2mを超える崖を生ずることとなるときにおける当該盛土及び切土（前二号に該当する盛土又は切土を除く。）
- 四 第一号又は前号に該当しない盛土であつて、高さが2mを超えるもの**
- 五 前各号のいずれにも該当しない盛土又は切土であつて、当該盛土又は切土をする土地の面積が500㎡を超えるもの**

#### <解説>

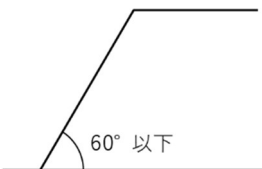
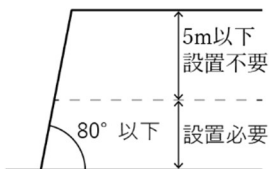
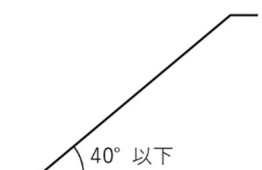
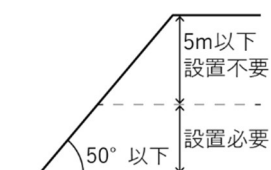
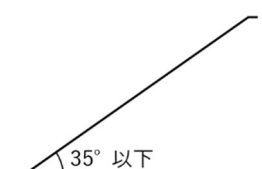
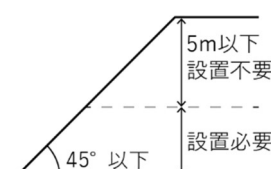
盛土又は切土により生じた崖面は、その高さにかかわらず、擁壁で覆う必要があります。ただし、次の①～④に該当する場合は、擁壁を設置する必要はありません。

[擁壁を設置する必要がない崖面（政令第8条第1項）]

- ① 政令第3条第4号又は同条第5号に該当する土地の形質変更により生じた崖面（第一号 かつこ書）
- ② 切土により生じた崖面の一部（第1号イ、別表第一）  
切土により生じた崖面であって、土質に応じ崖の勾配が表Ⅱ. 2-1に示すいずれかに該当する場合は、擁壁の設置は不要。
- ③ 安定計算により擁壁の設置が必要でないことが確かめられた崖面（第1号ロ）
- ④ 崖面崩壊防止施設が設置された崖面（第1号ハ）

補足： 本手引においては、擁壁の設置義務に基づき設置するものを「義務設置擁壁」、これ以外のものを「任意設置擁壁」と呼称します。（保留）

【表Ⅱ. 2-1 擁壁設置不要となる崖面（切土法面に限る）】

土質	崖の上端からの垂直距離	
	5m 超 (1号崖)	5m 以下 (2号崖)
軟岩（風化の著しいものを除く）		
風化の著しい岩		
砂利、真砂土、関東ローム、硬質粘土、その他これらに類するもの		

## 2.1.2 擁壁の設置義務の緩和

### 【政令】

#### (規則への委任)

**第二十条** 都道府県知事（地方自治法（昭和22年法律第67号）第252条の19第1項の指定都市（以下この項において「指定都市」という。）又は同法第252条の22第1項の中核市（以下この項において「中核市」という。）の区域内の土地については、それぞれ指定都市又は中核市の長。次項及び第39条において同じ。）は、都道府県（指定都市又は中核市の区域内の土地については、それぞれ指定都市又は中核市。次項において同じ。）の規則で、災害の防止上支障がないと認められる土地において第8条の規定による擁壁又は第14条の規定による崖面崩壊防止施設の設置に代えて他の措置をとることを定めることができる。

### 2 (略)

### 【細則(案)】

#### (擁壁の設置に関する技術的基準の緩和)

**第八条** 政令第20条第1項の規定により、河川、池沼、公園、広場その他これらに類する場所で災害の防止上支障がないものに接する崖については、石積み、編柵その他知事が災害の防止上支障がないと認めるものの設置をもって、政令第8条の規定による擁壁又は政令第14条の規定による崖面崩壊防止施設の設置に代えることができる。

### <解説>

盛土又は切土により生じた崖面については、原則として擁壁又は崖面崩壊防止施設により覆うことが必要ですが、許可権者が、災害の防止上支障がないと認めた場合に限り、石積み等による措置とすることができます。

### 審査基準

#### [その他これらに類する場所]

河川、池沼、公園、広場のほか、緑地、農地、採草牧草地、森林等を指す。

#### [災害の防止上支障がないと認めるもの]

崖下端から水平距離2H（H=崖高さ）の範囲が河川、池沼等の水面、広場、公園緑地、運動場、農地、採草放牧地、森林等であるもの。

**補足：**崖下の土地が避難道路、避難所又は避難場所である場合は、支障がないとは認められません。

## 2.2 擁壁の構造

### 【政令】

#### (擁壁の設置に関する技術的基準)

**第八条** 法第十三条第一項の政令で定める宅地造成に関する工事の技術的基準のうち擁壁の設置に関するものは、次に掲げるものとする。

一 盛土又は切土（第三条第四号の盛土及び同条第五号の盛土又は切土を除く。）をした土地の部分に生ずる崖面で次に掲げる崖面以外のものには擁壁を設置し、これらの崖面を覆うこと。

イ～ハ 略

二 前号の擁壁は、鉄筋コンクリート造、無筋コンクリート造又は間知石練積み造その他の練積み造のものとする。

#### (特殊の材料又は構法による擁壁)

**第十七条** 構造材料又は構造方法が第八条第一項第二号及び第九条から第十二条までの規定によらない擁壁で、国土交通大臣がこれらの規定による擁壁と同等以上の効力があると認めるものについては、これらの規定は、適用しない。

#### (定義等)

##### 第一条

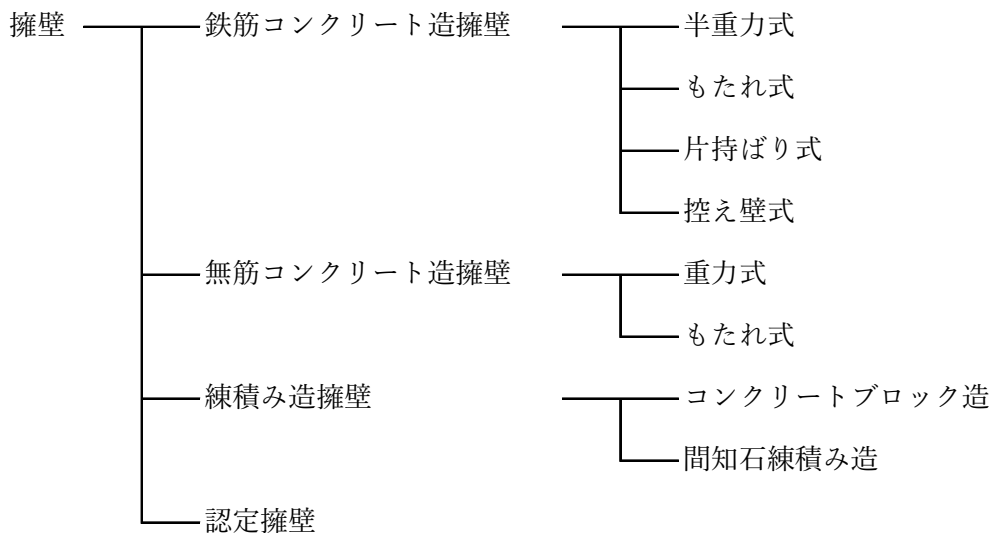
1～3 略

4 擁壁の前面の上端と下端（擁壁の前面の下部が地盤面と接する部分をいう。以下この項において同じ。）とを含む面の水平面に対する角度を擁壁の勾配とし、その上端と下端との垂直距離を擁壁の高さとする。

### <解説>

宅地造成又は特定盛土等に関する工事（土地の形質変更に関する工事）で、擁壁として使用できるものは、図Ⅱ. 2-1に示すとおりです。

また、盛土規制法において、擁壁の高さとは地上高（見え高）のことを指します。

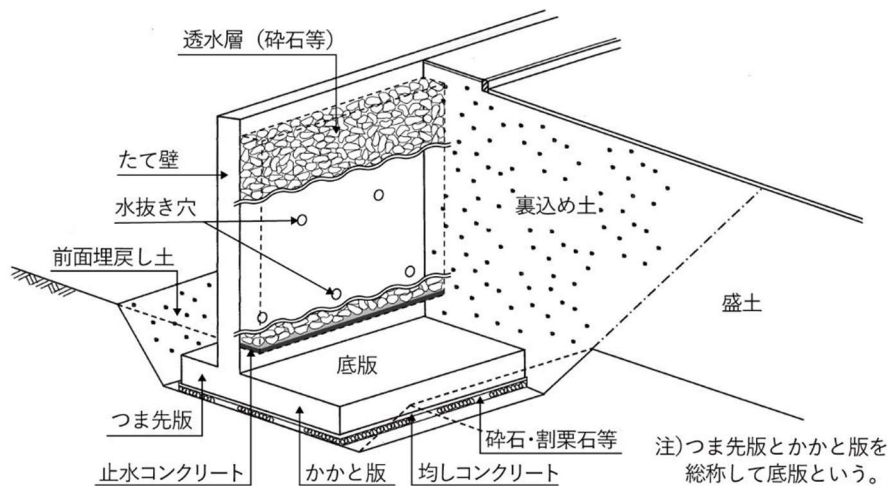


参考：大臣認定擁壁の認定状況一覧（国土交通省 HP）

【図Ⅱ. 2-1 擁壁の種類】

補足1：片持ばり式には、逆 T型、L型擁壁、逆 L型、控え壁式等を含みます。

補足2：本手引において、政令第 17 条の規定に基づき国土交通大臣が認めた擁壁のことを、「認定擁壁」と呼称します。



【図Ⅱ. 2-2 擁壁各部の名称】

参考：道路土工 擁壁工指針（社）日本道路協会、平成 24 年 7 月）一部加工

なお、政令第 17 条に基づく国土交通大臣が認定する擁壁を用いる場合は、認定条件に適合していることが必要です。また、認定擁壁のうち高さが 2 m を超えるものについては細則(案)第 13 条の規定により、地震時の検討がなされているものしか認められないので注意する必要があります。

任意に設置する擁壁は、災害のおそれがないと認められる場合に限り、これ以外の構造形式を認めます。

【災害のおそれがないと認められる場合の具体例】

- ・ 高さ 60cm 以下の擁壁を設置する場合

(ア) 擁壁の設計基準

2.2.1 地耐力

【政令】

(鉄筋コンクリート造等の擁壁の構造)

第九條 前条第一項第二号の鉄筋コンクリート造又は無筋コンクリート造の擁壁の構造は、構造計算によって次の各号のいずれにも該当することを確認したものでなければならない。

一～三 略

四 土圧等によって擁壁が沈下しないこと。

2 前項の構造計算は、次に定めるところによらなければならない。

一～三 略

四 土圧等によって擁壁の地盤に生ずる応力度が当該地盤の許容応力度を超えないことを確かめること。ただし、基礎ぐいを用いた場合においては、土圧等によって基礎ぐいに生ずる応力が基礎ぐいの許容支持力を超えないことを確かめること。

3 前項の構造計算に必要な数値は、次に定めるところによらなければならない。

一 略

二 鋼材、コンクリート及び地盤の許容応力度並びに基礎ぐいの許容支持力については、建築基準法施行令（昭和二十五年政令第三百三十八号）第九十条（表一を除く。）第九十一条、第九十三条及び第九十四条中 長期に生ずる力に対する許容応力度及び許容支持力に関する部分の例により計算された数値

【建築基準法施行令】

(地盤及び基礎ぐい)

第九十三条 地盤の許容応力度及び基礎ぐいの許容支持力は、国土交通大臣が定める方法によつて、地盤調査を行い、その結果に基づいて定めなければならない。ただし、次の表に掲げる地盤の許容応力度については、地盤の種類に応じて、それぞれ次の表の数値によることができる。

地盤	長期に生ずる力に対する許容応力度 (単位 一平方メートルにつきキロニュートン)	短期に生ずる力に対する許容応力度 (単位 一平方メートルにつきキロニュートン)
岩盤	一、〇〇〇	長期に生ずる力に対する許容応力度のそれぞれの数値の二倍とする。
固結した砂	五〇〇	
土丹盤	三〇〇	
密実な礫層	三〇〇	
密実な砂質地盤	二〇〇	
砂質地盤(地盤調査技術におおそれのないものに限る。)	五〇	
堅い粘土質地盤	一〇〇	
粘土質地盤	二〇	
堅いローム層	一〇〇	
ローム層	五〇	

【国交省告示第 1113 号】

地盤の許容応力度及び基礎ぐいの許容支持力を求めるための地盤調査の方法並びにその結果に基づき地盤の許容応力度及び基礎ぐいの許容支持力を定める方法を定める件（平成 13 年 7 月 2 日）

第一 地盤の許容応力度及び基礎ぐいの許容支持力を求めるための地盤調査の方法は、次の各号に掲げるものとする。

- 一 ボーリング調査
- 二 標準貫入試験
- 三 静的貫入試験
- 四 ベーン試験
- 五 土質試験
- 六 物理探査
- 七 平板載荷試験
- 八 載荷試験
- 九 くい打ち試験
- 十 引抜き試験

第二 地盤の許容応力度を定める方法は、次の表の(一)項、(二)項又は(三)項に掲げる式によるものとする。ただし、地震時に液状化するおそれのある地盤の場合又は(三)項に掲げる式を用いる場合において、基礎の底部から下方2m以内の距離にある地盤にスウェーデン式サウンディングの荷重が1キロニュートン以下で自沈する層が存在する場合若しくは基礎の底部から下方2mを超え5m以内の距離にある地盤にスウェーデン式サウンディングの荷重が500ニュートン以下で自沈する層が存在する場合にあっては、建築物の自重による沈下その他の地盤の変形等を考慮して建築物又は建築物の部分に有害な損傷、変形及び沈下が生じないことを確かめなければならない。

	長期に生ずる力に対する地盤の許容応力度を定める場合	短期に生ずる力に対する地盤の許容応力度を定める場合
(一)	$q_a = \frac{1}{3}(i_c \alpha C N_c + i_\gamma \beta \gamma_1 B N_\gamma + i_q \gamma_2 D_f N_q)$	$q_a = \frac{2}{3}(i_c \alpha C N_c + i_\gamma \beta \gamma_1 B N_\gamma + i_q \gamma_2 D_f N_q)$
(二)	$q_a = q_t + \frac{1}{3} N' \gamma_2 D_f$	$q_a = 2q_t + \frac{1}{3} N' \gamma_2 D_f$
(三)	$q_a = 30 + 0.6 \overline{N_{sw}}$	$q_a = 60 + 1.2 \overline{N_{sw}}$

この表において、 $q_a$ 、 $i_c$ 、 $i_\gamma$ 、 $i_q$ 、 $\alpha$ 、 $\beta$ 、 $C$ 、 $B$ 、 $N_c$ 、 $N_r$ 、 $\gamma_1$ 、 $\gamma_2$ 、 $D_f$ 、 $q_t$ 、 $N'$ 及び $\overline{N_{sw}}$ は、それぞれ次の数値を表すものとする。

$q_a$ ：地盤の許容応力度（単位 キロニュートン/㎡）

$i_c$ 、 $i_\gamma$ 及び $i_q$ ：基礎に作用する荷重の鉛直方向に対する傾斜角に応じて次の式によって計算した数値。

$$i_c = i_q = \left(1 - \frac{\theta}{90}\right)^2$$

$$i_\gamma = \left(1 - \frac{\theta}{\phi}\right)^2$$

これらの式において、 $\theta$ 及び $\phi$ は、それぞれ次の数値を表すものとする。

$\theta$ ：基礎に作用する荷重の鉛直方向に対する傾斜角（ $\theta$ が $\phi$ を超える場合は $\phi$ とする。）（単位°）

$\phi$ ：地盤の特性によって求めた内部摩擦角（単位°）

$\alpha$ 及び $\beta$ ：基礎荷重面の形状に応じて次の表に掲げる係数

基礎荷重面の形状係数	円形	円形以外の形状
$\alpha$	1.2	1.0 + 0.2B/L
$\beta$	0.3	0.5 - 0.2B/L

この表において、B及びLは、それぞれの基礎荷重面の短辺又は短径及び長辺又は長径の長さ（単位メートル）を表すものとする。

C：基礎荷重面下にある地盤の粘着力（単位 キロニュートン/㎡）

B：基礎荷重面の短辺又は短径（単位 m）

$N_c$ 、 $N_r$ 及び $N_q$ ：地盤内部の摩擦角に応じて次の表に掲げる支持力係数

支持力係数	内部摩擦角									
	0度	05度	10度	15度	20度	25度	28度	32度	36度	40度以上
$N_c$	5.1	6.5	8.3	11.0	14.8	20.7	25.8	35.5	50.6	75.3
$N_r$	0.0	0.1	0.4	1.1	2.9	6.8	11.2	22.0	44.4	93.7
$N_q$	1.0	1.6	2.5	3.9	6.4	10.7	14.7	23.2	37.8	64.2

この表に掲げる内部摩擦角以外の内部摩擦角に応じた $N_c$ 、 $N_r$ 及び $N_q$ は、表に掲げる数値をそれぞれ直線的に補間した数値とする。

$\gamma_1$ ：基礎荷重面下にある地盤の単位体積重量又は水中単位体積重量（単位 キロニュートン/㎡）

$\gamma_2$ ：基礎荷重面より上方にある地盤の平均単位体積重量又は水中単位体積重量（単位 キロニュートン/㎡）

$D_f$ ：基礎に近接した最低地盤面から基礎荷重面までの深さ（単位 m）

$q_t$ ：平板載荷試験による降伏荷重度の2分の1の数値又は極限応力度の3分の1の数値のうちいずれか小さい値（単位 キロニュートン/㎡）

$N'$ ：基礎荷重面下の地盤の種類に応じて次の表に掲げる係数

係数	地盤の種類		
	密実な砂質地盤	砂質地盤 (密実なものを除く。)	粘土質地盤
N'	12	6	3

$N_{sw}$  : 基礎の底部から下方 2m 以内の距離にある地盤のスウェーデン式サウンディングにおける 1m あたりの半回転数 (150 を超える場合は 150 とする。) の平均値 (単位 回)

**(練積み造の擁壁の構造)**

**第十条** 第八条第一項第二号の間知石練積み造その他の練積み造の擁壁の構造は、次に定めるところによらなければならない。

一～三 略

**四** 擁壁を岩盤に接着して設置する場合を除き、擁壁の前面の根入れの深さは、擁壁の設置される地盤の土質が、別表第四上欄の第一種又は第二種に該当するものであるときは擁壁の高さの百分の十五 (その値が三十五センチメートルに満たないときは、三十五センチメートル) 以上、その他のものであるときは擁壁の高さの百分の二十 (その値が四十五センチメートルに満たないときは、四十五センチメートル) 以上とし、かつ、擁壁には、一体の鉄筋コンクリート造又は無筋コンクリート造で、擁壁の滑り及び沈下に対して安全である基礎を設けること。

<解説>

政令第8条に規定する義務設置擁壁のうち、鉄筋コンクリート造又は無筋コンクリート造の擁壁は、土圧、水圧及び自重により沈下しないものとする必要があります。また、細則(案)第12条では高さが2mを超える義務設置擁壁(基礎ぐいを使用する擁壁の場合は基礎ぐい)は、地震時や積載荷重その他の外力を考慮した場合にも沈下しないことを求めています。具体的な地盤の許容応力度は、建築基準法第93条を準用します。

また、練積み造の擁壁も、擁壁の沈下に対して安全であることが求められています。

審査は、試験結果報告書、図面等により、擁壁基礎地盤の許容応力度が設計上の許容応力度を上回ることを確認します。

**審査基準**

**[地盤に対する要求性能]**

義務設置擁壁に求められる許容支持力(地耐力)は次のとおりとすること。

**【表Ⅱ. 2-2 鉄筋コンクリート造の擁壁等に求められる地盤の許容支持力】**

擁壁の高さ	常時	地震時	
		中地震時 設計水平震度 kh=0.20	大地震時 設計水平震度 kh=0.25
2 m以下のもの	長期許容応力度	—	—
2 mを超え、5 m以下のもの		短期許容応力度	短期許容応力度
5 mを超えるもの			極限支持力※



【表Ⅱ. 2-3 練積み擁壁等に求められる地盤の地耐力】

勾配 高さ/背面土		$\theta \leq 65^\circ$	$65^\circ < \theta \leq 70^\circ$	$70^\circ < \theta \leq 75^\circ$	地耐力 (kN/m <sup>2</sup> )
2 m	盛土	○	○	○	75
	切土	○	○	○	
3 m	盛土	○	○	○	75
	切土	○	○	○	
4 m	盛土	○	○		100
	切土	○	○	—	
5 m	盛土	○	—	—	125
	切土	○	—	—	

【地盤の許容応力度】

設計前に土質試験又は原位置試験（以下、「現地試験等」という。）による許容応力度の確認を原則とする。

ただし、現況地盤の状況が明らかで、地盤の下層部も同様以上の支持力が見込める場合は、許可申請時に限り、建築基準施行令第93条ただし書に規定する数値を使用することができることとする。この場合は着工後に現地試験等により基礎地盤の許容応力度を確認し、設計上の許容応力度を上回ること。必要な許容応力度が得られない場合は、適切に設計変更を行うこと。

補足：現地試験等の位置・数量については、あらかじめ許可権者にご相談ください。

【表Ⅱ. 2-4 地盤の許容応力度（建築基準法施行令第93条）】

地盤	長期許容応力度 (kN/m <sup>2</sup> )	短期許容応力度 (kN/m <sup>2</sup> )
岩盤	1,000	長期許容応力度 の2倍
固結した砂	500	
土丹盤	300	
密実な礫層	300	
密実な砂質地盤	200	
砂質地盤（地震時に液状化のおそれのないものに限る。）	50	
堅い粘土質地盤	100	
粘土質地盤	20	
堅いローム層	100	
ローム層	50	

【地盤の許容応力度の求め方】

- ① 支持力式による方法（長期）

$$q_a = \frac{1}{3} (i_c \alpha C N_c + i_r \beta \gamma_1 B N_r + i_q \gamma_2 D_f N_q)$$

$$i_c = i_q = \left(1 - \frac{\theta}{90}\right)^2$$

$$i_{\gamma} = \left(1 - \frac{\theta}{\phi}\right)^2$$

- $q_a$  : 地盤の許容応力度 ( $\text{kN/m}^2$ )  
 $\theta$  : 基礎に作用する荷重の鉛直方向に対する傾斜角 ( $^{\circ}$ )  
 ただし、 $\theta \leq \phi$  とし、 $\theta$  が  $\phi$  を超える場合は  $\phi$  とする。  
 $\phi$  : 地盤の特性によって求めた内部摩擦角 ( $^{\circ}$ )  
 $\alpha, \beta$  : 基礎荷重面の形状に応じた係数 (表 II. 2-5 参照)  
 $B$  : 基礎荷重面の短辺又は短径 (m)  
 $L$  : 基礎荷重面の長辺又は長径 (m)  
 $C$  : 基礎荷重面下の地盤の粘着力 ( $\text{kN/m}^2$ )  
 $N_c, N_r, N_q$  : 表 II. 2-6 に示す支持力係数  
 $\gamma_1$  : 基礎荷重面下の地盤の単位体積重量 ( $\text{kN/m}^3$ )  
 $\gamma_2$  : 基礎荷重面より上の根入れ部分の土の平均単位体積重量 ( $\text{kN/m}^3$ )  
 ( $\gamma_1, \gamma_2$  とも地下水位以下の場合は水中単位体積重量をとる。)  
 $D_f$  : 根入れの深さ (m)

【表 II. 2-5 基礎の形状係数】

基礎底面の形状	円形以外の形状	円形
$\alpha$	$1.0 + 0.2 \cdot B/L$	1.2
$\beta$	$0.5 - 0.2 \cdot B/L$	0.3

【表 II. 2-6 支持力係数】

内部摩擦角	支持力係数		
	$N_c$	$N_r$	$N_q$
$0^{\circ}$	5.1	0.0	1.0
$5^{\circ}$	6.5	0.1	1.6
$10^{\circ}$	8.3	0.4	2.5
$15^{\circ}$	11.0	1.1	3.9
$20^{\circ}$	14.8	2.9	6.4
$25^{\circ}$	20.7	6.8	10.7
$28^{\circ}$	25.8	11.2	14.7
$32^{\circ}$	35.5	22.0	23.2
$36^{\circ}$	50.6	44.4	37.8
$40^{\circ}$ 以上	75.3	93.7	64.2

② 平板載荷試験による方法

$$q_a = q_t + \frac{1}{3} N' \gamma_2 D_f$$

- $q_a$  : 地盤の長期許容応力度 ( $\text{kN/m}^2$ )  
 $q_t$  : 平板載荷試験による降伏荷重度の  $1/2$  の数値又は極限応力度の  $1/3$  のうちいずれか小さい数値 ( $\text{kN/m}^2$ )  
 $N'$  : 基礎荷重面下の地盤の種類に応じて表 II. 2-7 に掲げる係数  
 $\gamma_2$  : 基礎荷重面より上の根入れ部分の土の平均単位体積重量 ( $\text{kN/m}^3$ )  
 ( $\gamma_1, \gamma_2$  とも地下水位以下の場合は水中単位体積重量をとる。)  
 $D_f$  : 根入れの深さ (m)

【表Ⅱ. 2-7 基礎荷重面下の地盤の種類に応じた係数】

係数	地盤の種類		
	密実な砂質地盤	砂質地盤 (密実なものを除く)	粘土質地盤
N'	12	6	3

③ SWS 試験による方法

長期の許容応力度  $q_a = 30 + 0.6\sqrt{N_{sw}}$

$q_a$  : 地盤の許容応力度 (kN/m<sup>2</sup>)

$N_{sw}$  : 基礎の底部から下方 2m 以内の距離にある地盤の SWS 試験における 1m あたりの半回転数の平均値 (回) (150 を超える場合は 150 とする。)

2.2.2 擁壁の設計

【政令】

(設置しなければならない擁壁についての建築基準法施行令の準用)

第十一条 第八条第一項第一号の規定により設置される擁壁については、建築基準法施行令第三十六条の三から第三十九条まで、第五十二条 (第三項を除く。)、第七十二条から第七十五条まで及び第七十九条の規定を準用する。

<参考：政令第 11 条により準用する建築基準法施行令の規定>

政令第三章	条項	内容
第二節 構造部材等	第 36 条の 3	構造設計の原則
	第 37 条	構造部材の耐久
	第 38 条	基礎
	第 39 条	風圧、地震によるの脱落防止
第四節 組積造	第 52 条第 1 項	組積造の施工
第六節 鉄筋コンクリート造	第 72 条	コンクリートの材料
	第 73 条	鉄筋の接手及び定着
	第 74 条	コンクリート強度
	第 75 条	コンクリートの養生
	第 79 条	鉄筋のかぶり厚さ

(任意に設置する擁壁についての建築基準法施行令の準用)

第十三条 法第十二条第一項又は第十六条第一項の許可を受けなければならない宅地造成に関する工事により設置する擁壁で高さが二メートルを超えるもの (第八条第一項第一号の規定により設置されるものを除く。) については、建築基準法施行令第四百四十二条 (同政令第七章の八の規定の準用に係る部分を除く。) の規定を準用する。

【建築基準法施行令】

(擁壁)

第四百四十二条 (略)

2 擁壁については、第三十六条の三、第三十七条、第三十八条、第三十九条第一項及び第二項、第五十一条第一項、第六十二条、第七十一条第一項、第七十二条、第七十三条第一項、第七十四条、第七十五条、第七十九条、第八十条 (第五十一条第一項、第六十二条、第七十一条第一項、第七十二条、第七十四条及び第七十五条の準用に関する部分に限る。)、第八十条の二並びに第七章の八 (第百三十六条の六を除く。) の規定を準用する。

### <解説>

義務設置擁壁は、政令で定める技術的基準のほか、政令第 11 条の準用規定により建築基準法施行令に定める規定の一部適用されます。

また、任意設置擁壁（高さが 2 m を超えるもの）も同様に政令第 13 条及び建築基準法施行令第 142 条により、建築基準法の各種技術基準が準用されます。

準用規定は、主に構造部材等の原則、組積造・鉄筋コンクリート造の仕様規定からなります。本手引きでは上記を踏まえ、以降で擁壁設計の共通事項として、設計の基本的な考え方を整理します。

## (1) 伸縮目地

### 審査基準

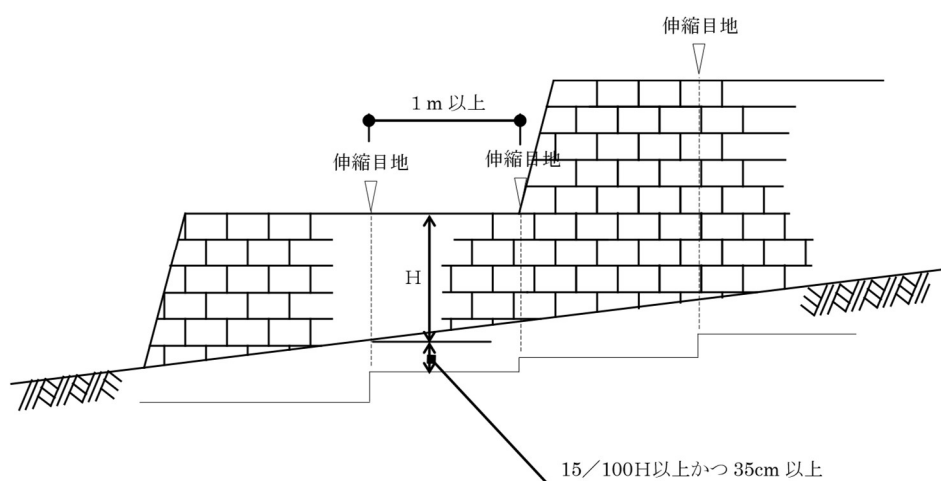
伸縮継目は次の各箇所に設け、基礎部分まで分断すること。

- ・ 擁壁長さ 20m 以内ごと
- ・ 地盤の変化する箇所
- ・ 擁壁の高さが異なる箇所
- ・ 擁壁の材料・構法が異なる箇所

## (2) 斜面に沿って設置する擁壁

### 審査基準

斜面に沿って擁壁を設置する場合は、擁壁基礎部分は段切りにより水平に設置すること。

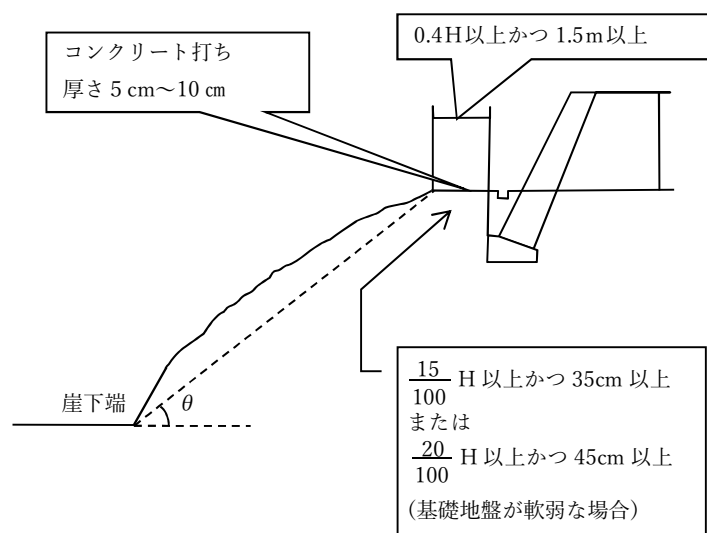


【図Ⅱ. 2-3 斜面に沿って設置する擁壁】

### (3) 斜面上に設置する擁壁

#### 審査基準

斜面上に高さ 2.0m を超える擁壁を設置する場合には、**図Ⅱ. 2-4** のように擁壁基礎前端より擁壁の高さの 0.4 倍以上で、かつ 1.5m 以上、土質(**表Ⅱ. 2-8**) に応じた勾配線より後退し、その部分はコンクリート打ち等により風化浸食の恐れがない状態にすること。



【図Ⅱ. 2-4 斜面上に設置する擁壁】

【表Ⅱ. 2-8 土質に応じた勾配】

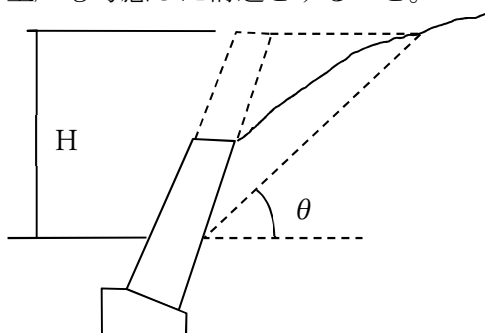
背面土質	軟岩 (風化の著しいものを除く)	風化の著しい岩	砂利、真砂土、関東ローム硬質粘土その他これに類するもの	盛土又は腐食土
勾配 (θ)	60°	40°	35°	25°

#### (4) 上部に斜面がある擁壁

##### 審査基準

原則として(図Ⅱ. 2-5)のように土質に応じた勾配線(表Ⅱ. 2-8)が斜面と交差した点までの垂直高さをがけ高さ(H)と仮定し、擁壁はそのがけ高さに応じた構造とすること。ただし、練積み造の場合は、 $H=5\text{m}$ を限度とする。

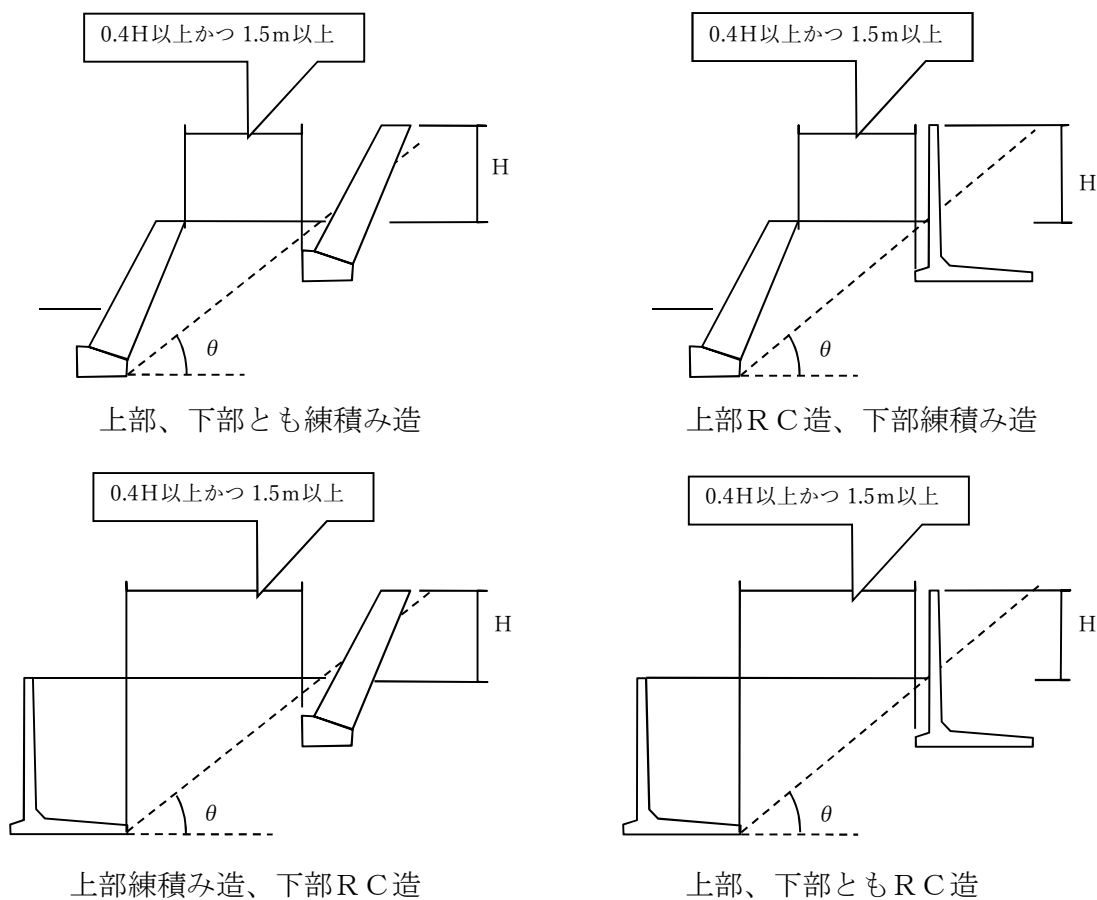
RC造の擁壁の場合であって、擁壁の上に斜面がある場合、若しくは余盛り部分設ける場合は、当該部分が擁壁に及ぼす土圧も考慮した構造とすること。



【図Ⅱ. 2-5 上部に斜面がある場合の擁壁の構造(練積み造の場合)】

#### (5) 多段擁壁

(図Ⅱ. 2-6)に示す擁壁で(表Ⅱ. 2-8)の角度( $\theta$ )内に入っていないものは、多段擁壁として扱い、一体の擁壁として設計を行います。



【図Ⅱ. 2-6 多段擁壁の考え方(上段擁壁が $\theta$ の範囲外のものを多段擁壁とする)】

【表Ⅱ. 2-8 ( 土質に応じた勾配 (再掲) )】

背面土質	軟岩 (風化の著しいものを除く)	風化の著しい岩	砂利、真砂土、関東ローム硬質粘土その他これに類するもの	盛土又は腐食土
勾配 (θ)	60°	40°	35°	25°

**審査基準**

敷地の条件等によりやむを得ず上部擁壁の基礎がθ角度内に入らない場合又は水平距離が0.4H以上かつ1.5m以上離せない場合は、上下の擁壁による相互の影響を考慮した安定計算を行うこと。

二段擁壁となる場合は、下部の擁壁に設計以上の積載荷重がかからないよう、上部擁壁の根入れ深さを深くする、又は杭基礎とするなどして、下部擁壁の安全を保つことができるよう措置すること。

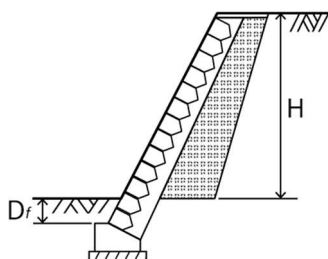
(6) 擁壁の根入れ

**審査基準**

[練積み擁壁]

擁壁の根入れは、35cm 以上かつ擁壁の高さの 15%以上を確保すること。

補足： 岩、岩屑、砂利又は砂利混じり砂若しくは真砂土、関東ローム、硬質粘土その他これらに類するもの以外の土質の場合は、45 cm以上かつ擁壁の高さの 20%以上の根入れが必要です。



$$D_f = 0.15H \geq 0.35m$$

参考：道路土工 擁壁工指針 (社) 日本道路協会、平成 24 年 7 月)

【図Ⅱ. 2-7 練積み擁壁の根入れ深さの考え方】

[その他の擁壁]

擁壁の根入れは、擁壁底板が地表に露出しないよう十分な余裕をみて設定すること。

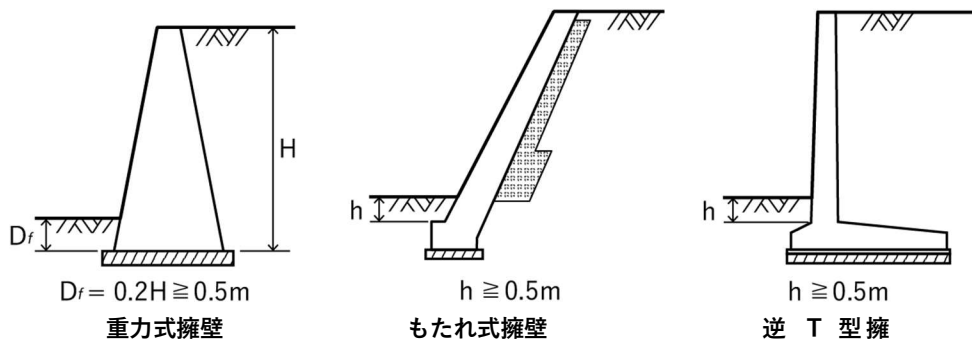
補足：根入れ深さの決定に当たっては、将来予想される地盤の洗堀や掘削の影響を考慮してください。

**行政指導指針**

- ・ 鉄筋コンクリート造又は無筋コンクリート造擁壁の根入れ深さは、原則として 50 cm以上確保すること。ただし、底板を有する形式の擁壁においては、底板厚さに 50 cm以上を加えた根入れ深さを確保すること。
- ・ 中位の砂質地盤において高さ 2.5m 以上の重力式擁壁を設ける場合は、擁壁高さの 0.2 倍以上の十分な根入れ深さを確保することが望ましい。

補足 1： 根入れによる受働土圧は設計上考慮しませんが、根入れは、長期間にわたる支持地盤の安定や滑動に対する安全性を確保する上で経験的に考慮されている事項であるため、審査項目としています。

補足 2： 中位の砂質地盤とは、N 値 10~30 のものをいいます。



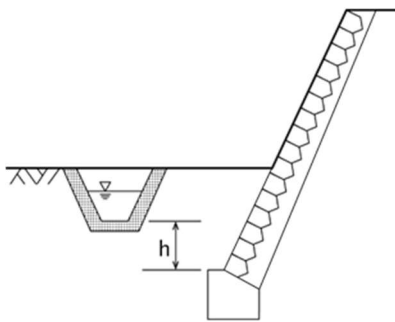
参考：道路土工 擁壁工指針（社）日本道路協会、平成 24 年 7 月）一部加工

【図 II. 2-8 各種擁壁の根入れ深さの考え方】

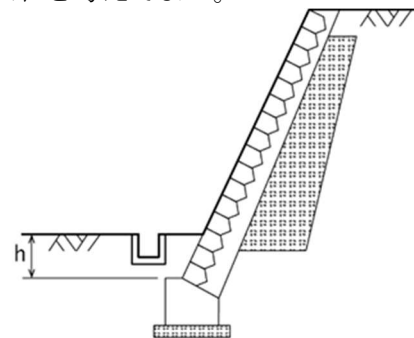
【水路等に近接して擁壁を設置する場合】

水路、河川に近接して擁壁を設ける場合は、根入れ深さは河床からとるものとする。河川から一定距離の離隔が確保できる場合には、これによらないことができる。

U 字溝に接する場合のみ、地盤面からの深さを根入れと考えてよい。



【図 II. 2-9 水路に近接する場合の根入れ】



【図 II. 2-10 U 字溝に接する場合の根入れ】

(7) 隅角部の補強

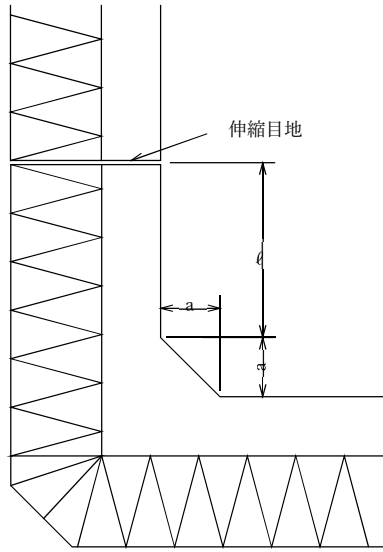
審査基準

- ・ 擁壁の屈曲する箇所、隅角が 120° 未満の場合は、その擁壁を挟む二等辺三角形の部分をコンクリートで補強すること。
- ・ 二等辺三角形の一辺の長さは、擁壁の高さ 3 m 以下で 50cm、3 m を超えるものは 60cm とすること。

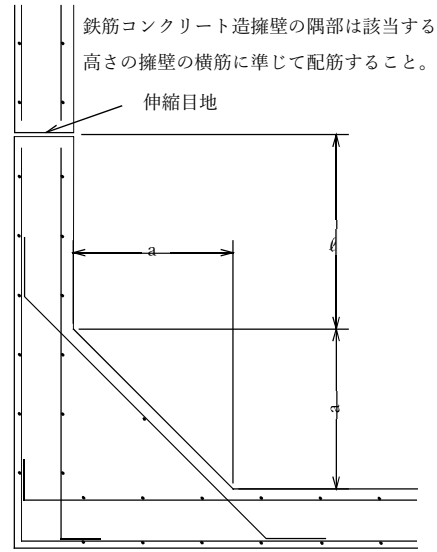
補足： 擁壁の出隅部は土圧等が 2 方向へ作用して生じる引張力等によりひび割れなどの破壊が発生しやすいため、この部分の剛性を増大させ、引張力に抵抗させる措置を講じる必要があります。

なお、補強を要する屈曲角は 60° 以上 120° 以下とします。また、伸縮目地は、隅補強端部から 2 m 以上かつ擁壁の高さ以上離して設置することとします（図 II. 2-11）。



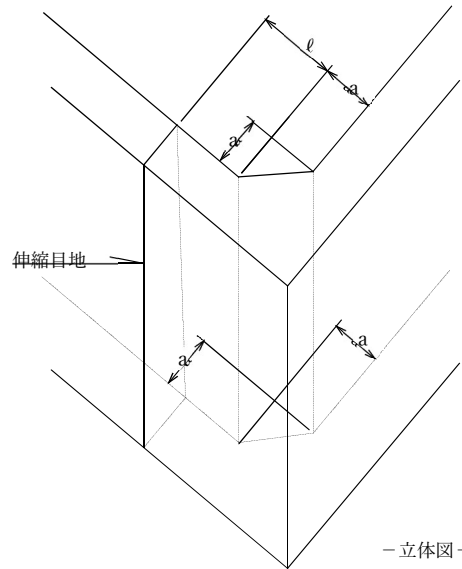


練り積み造擁壁の場合練り積み造擁壁の場合



鉄筋コンクリート造擁壁の場合鉄筋コンクリート造擁壁の場合  
—平面図—

- 擁壁の高さが 3 m 以下  $a=50\text{cm}$
- 擁壁の高さが 3 m 超  $a=60\text{cm}$
- 伸縮目地の位置  $l \geq 2\text{m}$  かつ擁壁の高さ



—立体図—

【図Ⅱ. 2-11 隅角部の補強】

## (8) 水抜穴及び透水層

### 【政令】

#### (擁壁の水抜穴)

**第十二条** 第八条第一項第一号の規定により設置される擁壁には、その裏面の排水を良くするため、壁面の面積三平方メートル以内ごとに少なくとも一個の内径が七・五センチメートル以上の陶管その他これに類する耐水性の材料を用いた水抜穴を設け、かつ、擁壁の裏面の水抜穴の周辺その他必要な場所には、砂利その他の資材を用いて透水層を設けなければならない。

### <解説>

雨水、地下水によって擁壁の背面土の含水量が増加すると、背面土の単位体積重量が増加するとともに、土の粘着力が弱くなり強度が低下します。これを防止するため、義務設置の擁壁には水抜穴及び透水層を設ける必要があります。

### 審査基準

#### [水抜穴の配置]

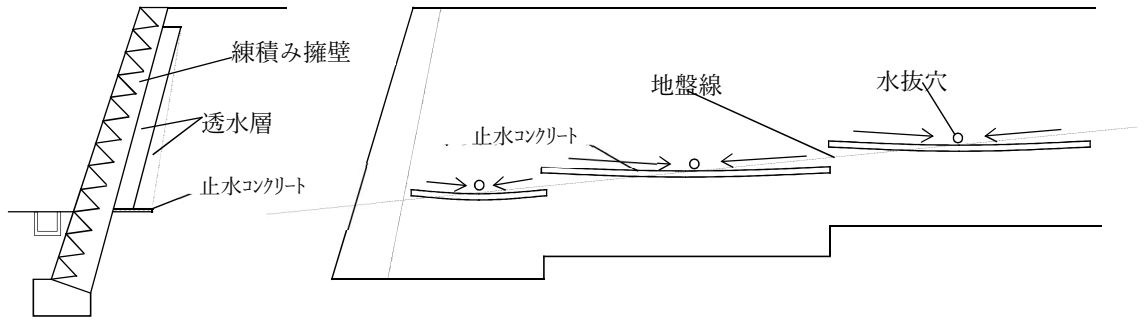
- ・ 3 m<sup>2</sup>以下に1箇所、千鳥式に配置すること。
- ・ 擁壁の下部地表近く及び湧水等のある箇所に特に重点的に設けること。
- ・ 地盤面付近で地下水の流路に当たっている場合には、有効に水抜き穴を設けて地下水を排出すること。
- ・ 水抜穴を設置すべき壁面に屈曲角が60°以上120°以下の屈曲部がある場合は、屈曲部で分けられた各々の面で必要な水抜穴の数量を算定すること。
- ・ 水抜穴の配置は、集中豪雨時における土圧の増大及び基礎の滑り抵抗力の低下を防止するため、背面土の雨水、地下水等を有効に排水することのできるようにすること。

#### [水抜穴の構造]

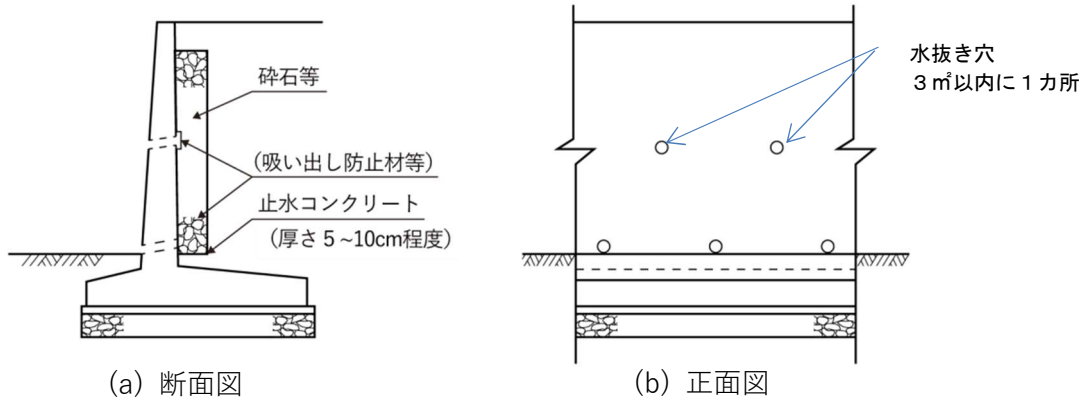
- ・ 内径は、75mm以上とすること。
- ・ 排水方向に適当な勾配をとること。
- ・ 水抜き穴に使用する材料は、コンクリートの圧力でつぶれないものを使用すること。
- ・ 水抜き穴の背後には、水抜き穴から流出しない程度の大きさの砂利等（吸い出し防止材を含む）を置き、砂利、砂、背面土等が流出しないよう配慮すること。

#### [透水層]

- ・ 透水層は、「擁壁の裏面で水抜穴の周辺その他必要な場所」として、擁壁の地上部分の裏面全面に設けること
- ・ 擁壁の背面の全面に透水層（碎石等）を設けること。碎石を用いる場合は、透水層の厚さ30cm以上とすること。
- ・ 透水層の最下部には、不透水層となる止水コンクリートを設けること。
- ・ 止水コンクリートは厚さ50ミリメートル以上とし、水抜穴の方向に流れるように勾配をとって設置すること。
- ・ 擁壁裏面に透水マットを設ける場合は、擁壁用透水マット協会の認定品とし、擁壁用透水マット技術マニュアルにより適正に使用すること。（適用は、高さ5m以下の鉄筋コンクリート造擁壁又は無筋コンクリート造擁壁に限る。）
- ・ 練積み擁壁については、透水マットを使用する場合でも裏込めを省略することはできない。



【図Ⅱ. 2-12 止水コンクリート】



(a) 断面図 (b) 正面図  
【図Ⅱ. 2-13 鉄筋コンクリート擁壁の断面図及び水抜穴設置図】

## (9) コンクリート

### 【政令】

#### (鉄筋コンクリート造等の擁壁の構造)

**第九条** 前条第一項第二号の鉄筋コンクリート造又は無筋コンクリート造の擁壁の構造は、構造計算によって次の各号のいずれにも該当することを確かめたものでなければならない。

一 土圧、水圧及び自重（以下この条及び第十四条第二号ロにおいて「土圧等」という。）によつて擁壁が破壊されないこと。

二～四 略

2 前項の構造計算は、次に定めるところによらなければならない。

一 土圧等によつて擁壁の各部に生ずる応力度が、擁壁の材料である鋼材又はコンクリートの許容応力度を超えないことを確かめること。

二～四 略

3 前項の構造計算に必要な数値は、次に定めるところによらなければならない。

一 略

二 鋼材、コンクリート及び地盤の許容応力度並びに基礎ぐいの許容支持力については、建築基準法施行令（昭和二十五年政令第三百三十八号）第九十条（表一を除く。）第九十一条、第九十三条及び第九十四条中 長期に生ずる力に対する許容応力度及び許容支持力に関する部分の例により計算された数値

#### (設置しなければならない擁壁についての建築基準法施行令の準用)

**第十一条** 第八条第一項第一号の規定により設置される擁壁については、建築基準法施行令第三十六条の三から第三十九条まで、第五十二条（第三項を除く。）、第七十二条から第七十五条まで及び第七十九条の規定を準用する。

#### (任意に設置する擁壁についての建築基準法施行令の準用)

**第十三条** 法第十二条第一項又は第十六条第一項の許可を受けなければならない宅地造成に関する工事により設置する擁壁で高さが二メートルを超えるもの（第八条第一項第一号の規定により設置されるものを除く。）については、建築基準法施行令第四百二十二条（同令第七章の八の規定の準用に係る部分を除く。）の規定を準用する。

### 【建築基準法施行令】

#### (擁壁)

**第四百二十二条** (略)

2 擁壁については、第三十六条の三、第三十七条、第三十八条、第三十九条第一項及び第二項、第五十一条第一項、第六十二条、第七十一条第一項、第七十二条、第七十三条第一項、第七十四条、第七十五条、第七十九条、第八十条（第五十一条第一項、第六十二条、第七十一条第一項、第七十二条、第七十四条及び第七十五条の準用に関する部分に限る。）、第八十条の二並びに第七章の八（第三百三十六条の六を除く。）の規定を準用する。

### 【建築基準法施行令】

#### (コンクリートの強度)

**第七十四条** 鉄筋コンクリート造に使用するコンクリートの強度は、次に定めるものでなければならない。

一 四週圧縮強度は、一平方ミリメートルにつき十二ニュートン（軽量骨材を使用する場合には、九ニュートン）以上であること。

二 設計基準強度（設計に際し採用する圧縮強度をいう。以下同じ。）との関係において国土交通大臣が安全上必要であると認めて定める基準に適合するものであること。

2 前項に規定するコンクリートの強度を求める場合においては、国土交通大臣が指定する強度試験によらなければならない。

3 コンクリートは、打上りが均質で密実になり、かつ、必要な強度が得られるようにその調合を定めなければならない。

※政令第十条及び第十三条において準用

**【建設省告示第 1102 号】**

○建築基準法施行令第七十四条第一項第二号の規定に基づく設計基準強度との関係において安全上必要なコンクリートの強度の基準及び同条第二項の規定に基づくコンクリートの強度試験(昭和 56 年 6 月 1 日)

**第一** コンクリートの強度は、設計基準強度との関係において次の各号のいずれかに適合するものでなければならない。ただし、特別な調査又は研究の結果に基づき構造耐力上支障がないと認められる場合は、この限りでない。

一 コンクリートの圧縮強度試験に用いる供試体で現場水中養生又はこれに類する養生を行ったものについて強度試験を行った場合に、材齢が二十八日の供試体の圧縮強度の平均値が設計基準強度の数値以上であること。

二 コンクリートから切り取ったコア供試体又はこれに類する強度に関する特性を有する供試体について強度試験を行った場合に、材齢が二十八日の供試体の圧縮強度の平均値が設計基準強度の数値に十分の七を乗じた数値以上であり、かつ、材齢が九十一日の供試体の圧縮強度の平均値が設計基準強度の数値以上であること。

**第二** コンクリートの強度を求める強度試験は、次の各号に掲げるものとする。

一 日本工業規格 A 一一〇八 (コンクリートの圧縮強度試験方法) 一二〇一二

二 日本工業規格 A 一一〇七 (コンクリートからのコア及びはりの切取り方法及び強度試験方法) 一二〇一二のうちコアの強度試験方法

**(コンクリート)**

**第九十一条** コンクリートの許容応力度は、次の表の数値によらなければならない。ただし、異形鉄筋を用いた付着について、国土交通大臣が異形鉄筋の種類及び品質に応じて別に数値を定めた場合は、当該数値によることができる。

長期に生ずる力に対する許容応力度 (単位 一平方ミリメートルにつきニュートン)				短期に生ずる力に対する許容応力度 (単位 一平方ミリメートルにつきニュートン)			
圧縮	引張り	せん断	付着	圧縮	引張り	せん断	付着
F/3	F/30 (Fが二を超えて、国土交通大臣がこれと異なる数値を定めた場合は、その定めた数値)	〇・七 (軽量骨材を使用するものにあつては、〇・六)		長期に生ずる力に対する圧縮、引張り、せん断又は付着の許容応力度のそれぞれの数値の二倍 (Fが二を超えて、国土交通大臣がこれと異なる数値を定めた場合は、その定めた数値) とする。			

この表において、Fは、設計基準強度 (単位 一平方ミリメートルにつきニュートン) を表すものとする。

2 (略)

**審査基準**

**[コンクリートの設計基準強度及び許容応力度]**

コンクリートの設計基準強度( $F_c$ )は、1平方ミリメートル当り 18 ニュートン以上とし、許容応力度は次の表の数値によること。

**【表Ⅱ. 2-9 コンクリートの許容応力度】**

応力状態	長期(常時)	短期(地震時)
許容圧縮応力度	$F_c/3$	長期の2倍
許容せん断応力度	$F_c/30$	長期の2倍

**補足 1:** コンクリートの設計基準強度は、18~24N/mm<sup>2</sup>を標準とし、擁壁の高さが高くなる場合や外気温が低い場合には、強度の補正(増加)を行ってください。

なお、コンクリートは、土に接する部分の水密性確保、クリープ変形防止等、耐久性の観点から軽量コンクリートは用いず、普通コンクリートを用いることとします。

補足2： 告示で定める基準に従って、鉄筋コンクリート部材中のコンクリートの発現強度が設計基準強度を上回ることが必要です。

4週圧縮強度の確認は、以下のいずれかの方法によることが定められています。

- ① JISA1108（コンクリートの圧縮強度試験方法）－2012
- ② JISA1107（コンクリートからのコア及びはりの切取り方法及び強度試験方法）－2012のうちコアの強度試験方法

## (10) 鉄筋

### 【政令】

(設置しなければならない擁壁についての建築基準法施行令の準用)

**第十一条** 第八条第一項第一号の規定により設置される擁壁については、建築基準法施行令第三十六条の三から第三十九条まで、第五十二条（第三項を除く。）、第七十二条から第七十五条まで及び第七十九条の規定を準用する。

(任意に設置する擁壁についての建築基準法施行令の準用)

**第十三条** 法第十二条第一項又は第十六条第一項の許可を受けなければならない宅地造成に関する工事により設置する擁壁で高さが二メートルを超えるもの（第八条第一項第一号の規定により設置されるものを除く。）については、建築基準法施行令第四百二十二条（同令第七章の八の規定の準用に係る部分を除く。）の規定を準用する。

### 【建築基準法施行令】

(擁壁)

**第四百二十二条** (略)

2 擁壁については、第三十六条の三、第三十七条、第三十八条、第三十九条第一項及び第二項、第五十一条第一項、第六十二条、第七十一条第一項、第七十二条、第七十三条第一項、第七十四条、第七十五条、第七十九条、第八十条（第五十一条第一項、第六十二条、第七十一条第一項、第七十二条、第七十四条及び第七十五条の準用に関する部分に限る。）、第八十条の二並びに第七章の八（第三百三十六条の六を除く。）の規定を準用する。

### 【建築基準法施行令】

(鉄筋の継手及び定着)

**第七十三条** 鉄筋の末端は、かぎ状に折り曲げて、コンクリートから抜け出ないように定着しなければならない。ただし、次の各号に掲げる部分以外の部分に使用する異形鉄筋にあつては、その末端を折り曲げないことができる。

- 一 柱及びはり（基礎ばりを除く。）の出すみ部分
- 二 煙突

2 主筋又は耐力壁の鉄筋（以下この項において「主筋等」という。）の継手の重ね長さは、継手を構造部材における引張力の最も小さい部分に設ける場合にあつては、主筋等の径（径の異なる主筋等をつなぐ場合にあつては、細い主筋等の径。以下この条において同じ。）の二十五倍以上とし、継手を引張り力の最も小さい部分以外の部分に設ける場合にあつては、主筋等の径の四十倍以上としなければならない。ただし、国土交通大臣が定めた構造方法を用いる継手にあつては、この限りでない。

3 柱に取り付けるはりの引張り鉄筋は、柱の主筋に溶接する場合を除き、柱に定着される部分の長さをその径の四十倍以上としなければならない。ただし、国土交通大臣が定める基準に従った構造計算によつて構造耐力上安全であることが確かめられた場合においては、この限りでない。

4 軽量骨材を使用する鉄筋コンクリート造について前二項の規定を適用する場合には、これらの項中「二十五倍」とあるのは「三十倍」と、「四十倍」とあるのは「五十倍」とする。

(鉄筋のかぶり厚さ)

**第七十九条** 鉄筋に対するコンクリートのかぶり厚さは、耐力壁以外の壁又は床にあつては二センチメートル以上、耐力壁、柱又ははりにあつては三センチメートル以上、直接土に接する壁、

柱、床若しくははり又は布基礎の立上り部分にあつては四センチメートル以上、基礎（布基礎の立上り部分を除く。）にあつては捨コンクリートの部分を除いて六センチメートル以上としなければならない。

- 2 前項の規定は、水、空気、酸又は塩による鉄筋の腐食を防止し、かつ、鉄筋とコンクリートとを有効に付着させることにより、同項に規定するかぶり厚さとした場合と同等以上の耐久性及び強度を有するものとして、国土交通大臣が定めた構造方法を用いる部材及び国土交通大臣の認定を受けた部材については、適用しない。

※政令第十条及び第十三条（第七十三条第二項を除く）において準用

### 審査基準

#### 〔鉄筋のかぶり厚さ〕

- 鉄筋に対するコンクリートのかぶり厚さは、土に接する部分は6センチメートル以上（基礎にあつては、捨コンクリートの部分を除いて6センチメートル以上）とし、その他の部分は4センチメートル以上にすること。

補足： 縦壁の土に接する部分の鉄筋のかぶり厚さは、背面土の乾燥と湿潤の繰り返しや凍結融解等の影響を考慮して基礎底版の鉄筋と同様に6cm以上確保すること。

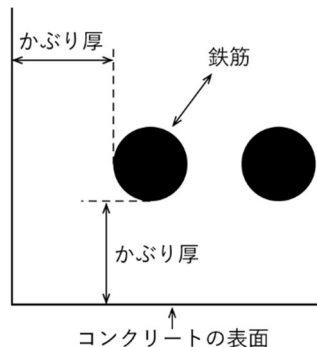
なお、基礎底版下の捨てコンクリートは、かぶり厚さに含めることはできない。

#### 〔鉄筋の継手及び定着〕

- 引張鉄筋の定着される部分の長さは、主鉄筋に溶接する場合を除き、その径の40倍以上とすること。

#### 〔配筋〕

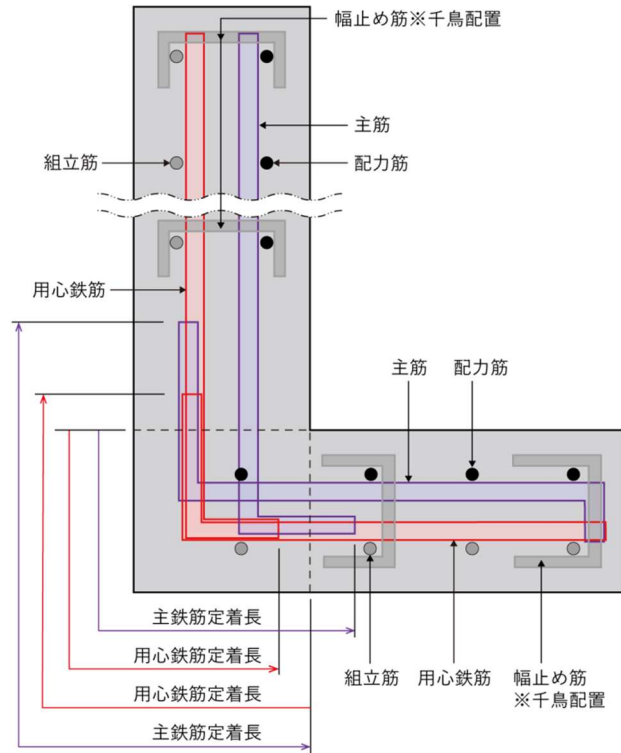
- 主鉄筋はコンクリートの引張側に配置すること。
- 組立鉄筋を用心鉄筋より擁壁の表面側に配置すること。
- 幅止め筋は、千鳥配置とすること。
- 鉄筋のかぶりは、縦壁で4cm以上、底版では6cm以上とすること。



【図Ⅱ. 2-14 鉄筋のかぶり厚さ】

補足： 一般的に、鉄筋コンクリート造擁壁において用いる鉄筋には、①主鉄筋、②配力鉄筋、③用心鉄筋、④組立鉄筋があります。

- ①主鉄筋： 断面に作用する曲げモーメントに直接抵抗するための鉄筋であり、原則として、構造計算に基づき鉄筋量を決定します。
- ②配力鉄筋： 主筋どうしを結合して力を伝達し、主鉄筋の応力を均等化するための鉄筋です。
- ③用心鉄筋： 設計外力に基づく構造計算には現れない内部応力に対して配筋するためのものです。
- ④組立鉄筋： コンクリート打設時に主鉄筋、配力鉄筋、用心鉄筋の、構造的に意味のある鉄筋を所定の位置に固定させるために用いる鉄筋です。



【図Ⅱ. 2-15 L型鉄筋コンクリート擁壁縦壁基部の配筋要領】



## (イ) 各種擁壁の設計基準

### 2.2.3 鉄筋コンクリート造等擁壁

鉄筋コンクリート造等擁壁の構造計算の基準については、3 鉄筋コンクリート造等の擁壁の設計を参照してください。

#### 行政指導指針

##### [鉄筋コンクリート造擁壁の設計・施工上の留意点]

擁壁の構造部材の設計は、次に掲げる事項によるよう努めること。

- ・ 縦壁と基礎底版の元端の厚さは、部材長さの10分の1以上かつ15センチメートル以上とすること。
- ・ 縦壁引張側と基礎底版の交差部分には、縦壁の元端の厚さ以上のハンチを設けること。
- ・ 控え壁形式の擁壁の縦壁の厚さは、20センチメートル以上とすること。
- ・ 鉄筋の径は、13ミリメートル以上とし、間隔は30センチメートル以下とすること。
- ・ 高さが1メートルを超える場合の縦壁及び基礎底版の元端は、複配筋とすること。
- ・ 引張り鉄筋の定着長さは、鉄筋径の40倍以上とすること。
- ・ 鉄筋相互のあきは、粗骨材の最大寸法の1.25倍以上かつ25ミリメートル以上又は鉄筋径の1.5倍以上とすること。

## 2.2.4 練積み擁壁

### 【政令】

#### (練積み造の擁壁の構造)

**第十条** 第八条第一項第二号の間知石練積み造その他の練積み造の擁壁の構造は、次に定めるところによらなければならない。

- 一 擁壁の勾配、高さ及び下端部分の厚さ（第一条第四項に規定する擁壁の前面の下端以下の擁壁の部分の厚さをいう。別表第四において同じ。）が、崖の土質に応じ別表第四に定める基準に適合し、かつ、擁壁の上端の厚さが、擁壁の設置される地盤の土質が、同表上欄の第一種又は第二種に該当するものであるときは四十センチメートル以上、その他のものであるときは七十センチメートル以上であること。
- 二 石材その他の組積材は、控え長さを三十センチメートル以上とし、コンクリートを用いて一体の擁壁とし、かつ、その背面に栗くり石、砂利又は砂利混じり砂で有効に裏込めすること。
- 三 前二号に定めるところによつても、崖の状況等によりはらみ出しその他の破壊のおそれがあるときは、適当な間隔に鉄筋コンクリート造の控え壁を設ける等必要な措置を講ずること。
- 四 擁壁を岩盤に接着して設置する場合を除き、擁壁の前面の根入れの深さは、擁壁の設置される地盤の土質が、別表第四上欄の第一種又は第二種に該当するものであるときは擁壁の高さの百分の十五（その値が三十五センチメートルに満たないときは、三十五センチメートル）以上、その他のものであるときは擁壁の高さの百分の二十（その値が四十五センチメートルに満たないときは、四十五センチメートル）以上とし、かつ、擁壁には、一体の鉄筋コンクリート造又は無筋コンクリート造で、擁壁の滑り及び沈下に対して安全である基礎を設けること。

別表第四 (第十条、第三十条関係) s x

土質		擁壁		
		勾配	高さ	下端部分の厚さ
第一種	岩、岩屑、砂利又は砂利混じり砂	七十度を超え 七十五度以下	二メートル以下	四十センチメートル以上
			二メートルを超え三メートル以下	五十センチメートル以上
		六十五度を超え 七十度以下	二メートル以下	四十センチメートル以上
			二メートルを超え三メートル以下	四十五センチメートル以上
			三メートルを超え四メートル以下	五十センチメートル以上
			三メートル以下	四十センチメートル以上
六十五度以下	三メートルを超え四メートル以下	四十五センチメートル以上		
	四メートルを超え五メートル以下	六十センチメートル以上		
第二種	真砂土、関東ローム、硬質粘土その他これらに類するもの	七十度を超え 七十五度以下	二メートル以下	五十センチメートル以上
			二メートルを超え三メートル以下	七十センチメートル以上
		六十五度を超え 七十度以下	二メートル以下	四十五センチメートル以上
			二メートルを超え三メートル以下	六十センチメートル以上
			三メートルを超え四メートル以下	七十五センチメートル以上
		六十五度以下	二メートル以下	四十センチメートル以上
			二メートルを超え三メートル以下	五十センチメートル以上
			三メートルを超え四メートル以下	六十五センチメートル以上
			四メートルを超え五メートル以下	八十センチメートル以上
		第三種	その他の土質	七十度を超え 七十五度以下
二メートルを超え三メートル以下	九十センチメートル以上			
六十五度を超え 七十度以下	二メートル以下			七十五センチメートル以上
	二メートルを超え三メートル以下			八十五センチメートル以上
	三メートルを超え四メートル以下			百五センチメートル以上
六十五度以下	二メートル以下			七十センチメートル以上
	二メートルを超え三メートル以下			八十センチメートル以上
	三メートルを超え四メートル以下			九十五センチメートル以上
		四メートルを超え五メートル以下	百二十センチメートル以上	

### (定義等)

#### 第一条

2～3 略

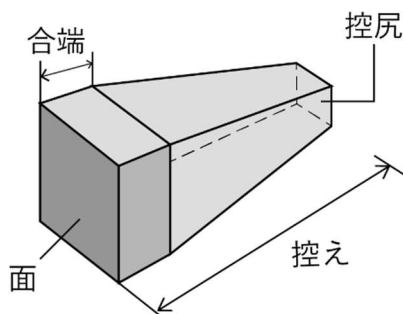
4 擁壁の前面の上端と下端（擁壁の前面の下部が地盤面と接する部分をいう。以下この項において同じ。）とを含む面の水平面に対する角度を擁壁の勾配とし、その上端と下端との垂直距離を擁壁の高さとする。

### <解説>

練積み擁壁は、その構造上の特徴から、安定計算による断面の設計は難しいため、政令で形状が定められています。

#### [政令で定める構造]

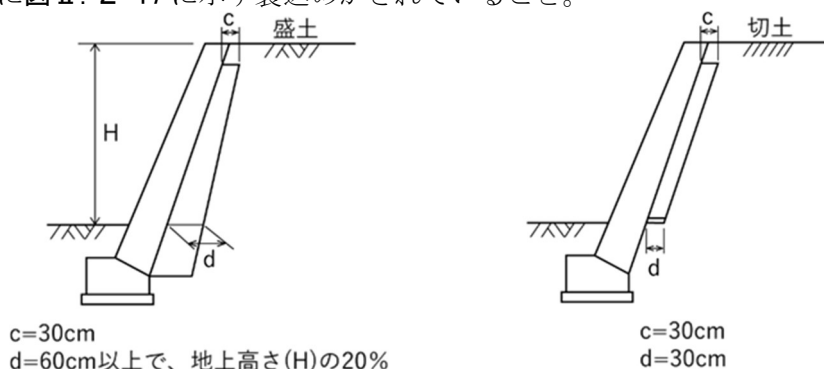
- ① 練積み擁壁の勾配、高さ、下端部の厚さ、上端部の厚さ
  - ・ 擁壁の形状が図Ⅱ. 2-18 に定める形状に合致すること。
- ② 石材その他の組石材の構造
  - ・ 組積材の控え長さが 30cm 以上であること。



参考：盛土等防災マニュアルの解説（盛土等防災研究会編集、初版）

【図Ⅱ. 2-16 間知ブロックの各部名称】

- ・ 組積材がコンクリートにより一体化されていること。
- ・ 擁壁背面に図Ⅱ. 2-17 に示す裏込めがされていること。



c=30cm  
d=60cm以上で、地上高さ(H)の20%

c=30cm  
d=30cm

[引用]盛土等防災マニュアルの解説（盛土等防災研究会編集、初版）一部加工

【図Ⅱ. 2-17 裏込め材の配置】

#### 行政指導指針

- ・ 胴込め・裏込めに用いるコンクリートは 4 週圧縮強度  $15\text{N/mm}^2$  以上とすること。

がけの土質 擁壁の勾配	第1種 岩、岩屑、砂利又は砂利混り砂	第2種 真砂土、関東ローム硬質粘土その他これらに類するもの	第3種 その他の土質
70°を超え 75°以下 (約3分)			
65°を超え 70°以下 (約4分)	<p>根入れは上欄と同じ</p>	<p>根入れは上欄と同じ</p>	<p>根入れは上欄と同じ</p>
65°以下 (約5分)	<p>根入れは上欄と同じ</p>	<p>根入れは上欄と同じ</p>	<p>根入れは上欄と同じ</p>

h：擁壁の高さ

補足1：練積み造擁壁は、5m以下のものに限り使用できます。

補足2：政令に定める標準構造は、積載荷重  $5\text{kN/m}^2$  を前提としています。

[引用]宅地造成の実務(山崎 慶一編著、昭和 62年 10月)一部修正

【図Ⅱ. 2-18 練積み擁壁の形状】

## 2.2.5 認定擁壁

### 【政令】

#### (特殊の材料又は構法による擁壁)

**第十七条** 構造材料又は構造方法が第八条第一項第二号及び第九条から第十二条までの規定によらない擁壁で、国土交通大臣がこれらの規定による擁壁と同等以上の効力があると認めるものについては、これらの規定は、適用しない。

### 【細則(案)】

#### (特殊の材料又は構法による擁壁に関する技術的基準の強化)

**第十三条** 政令第20条第2項の規定により政令第17条（政令第18条及び第30条第1項において準用する場合を含む。以下この条において同じ。）に規定する技術基準については、政令第17条の規定により政令第8条第1項第2号及び第9条から第12条までの規定の適用を受けない擁壁のうち高さが2メートルを超えるものについては、知事が別に定める基準に基づき地震動を考慮した構造計算を行うことによって安定性を確認したものに限り、適用することとする。

### <解説>

認定擁壁は、政令に基づく技術的基準（政令第9条～第12条）の適用はありません。

ただし、高さが2メートルを超える認定擁壁については地震時の検討を行っていないものは使用することができません（細則（案）第13条）。

### [主な確認項目]

- ・ 積載荷重
- ・ 地震に対する認定区分
- ・ 根入れ深さ
- ・ 背面土及び基礎地盤の土質
- ・ 形状寸法

補足：認定区分 中地震・大地震対応とは、中規模地震動及び大規模地震動について考慮した認定区分です。

## 2.2.6 任意設置擁壁

### 【政令】

#### (任意に設置する擁壁についての建築基準法施行令の準用)

**第十三条** 法第十二条第一項又は第十六条第一項の許可を受けなければならない宅地造成に関する工事により設置する擁壁で高さが二メートルを超えるもの(第八条第一項第一号の規定により設置されるものを除く。)については、建築基準法施行令第四百二十二条(同令第七章の八の規定の準用に係る部分を除く。)の規定を準用する。

### 【建築基準法施行令】

#### (擁壁)

**第四百二十二条** 第三百三十八条第一項に規定する工作物のうち同項第五号に掲げる擁壁(以下この条において単に「擁壁」という。)に関する法第八十八条第一項において読み替えて準用する法第二十条第一項の政令で定める技術的基準は、次に掲げる基準に適合する構造方法又はこれと同等以上に擁壁の破壊及び転倒を防止することができるものとして国土交通大臣が定めた構造方法を用いることとする。

- 一 鉄筋コンクリート造、石造その他これらに類する腐食しない材料を用いた構造とすること。
- 二 石造の擁壁にあつては、コンクリートを用いて裏込めし、石と石とを十分に結合すること。
- 三 擁壁の裏面の排水を良くするため、水抜穴を設け、かつ、擁壁の裏面の水抜穴の周辺に砂利その他これに類するものを詰めること。
- 四 次項において準用する規定(第七章の八(第三百三十六条の六を除く。)の規定を除く。)に適合する構造方法を用いること。
- 五 その用いる構造方法が、国土交通大臣が定める基準に従つた構造計算によつて確かめられる安全性を有すること。

煙突、鉄筋コンクリート造の柱等、広告塔又は高架水槽等及び擁壁並びに乗用エレベーター又はエスカレーターの構造計算の基準を定める件

[平成十二年五月三十一日号外建設省告示第千四百四十九号]

建築基準法施行令(昭和二十五年政令第三百三十八号)第三百三十九条第一項第四号イ(同令第四百十条第二項、第四百十一条第二項及び第四百十三条第二項において準用する場合を含む。)及び**第四百二十二条第一項第五号の規定に基づき**、煙突、鉄筋コンクリート造の柱等、広告塔又は高架水槽等及び擁壁並びに乗用エレベーター又はエスカレーターの**安全性を確かめるための構造計算の基準を第一から第三までに定め**、同令第三百三十九条第一項第三号(同令第四百十条第二項、第四百十一条第二項及び第四百十三条第二項において準用する場合を含む。)の規定に基づき、高さが六十メートルを超える煙突、鉄筋コンクリート造の柱等、広告塔又は高架水槽等及び乗用エレベーター又はエスカレーターの構造計算の基準を第四に定める。

第一・第二(略)

**第三** 令第三百三十八条第一項に規定する工作物のうち同項第五号に掲げる擁壁の構造計算の基準は、宅地造成及び特定盛土等規制法施行令(昭和三十七年政令第十六号)第九条に定めるとおりとする。ただし、次の各号のいずれかに該当する場合又は実験その他の特別な研究による場合にあつては、この限りでない。

- 一 宅地造成及び特定盛土等規制法施行令第八条第一項第一号イ又はロのいずれかに該当する崖面に設ける擁壁
- 二 宅地造成及び特定盛土等規制法施行令第十条に定める練積み造の擁壁の構造方法に適合する擁壁
- 三 宅地造成及び特定盛土等規制法施行令第十七条の規定に基づき、同令第八条第一項第二号及び第九条から第十二条までの規定による擁壁と同等以上の効力があると国土交通大臣が認める擁壁

第四(略)

2 擁壁については、第三十六条の三、第三十七条、第三十八条、第三十九条第一項及び第二項、第五十一条第一項、第六十二条、第七十一条第一項、第七十二条、第七十三条第一項、第七十四条、第七十五条、第七十九条、第八十条(第五十一条第一項、第六十二条、第七十一条第一項、

第七十二条、第七十四条及び第七十五条の準用に関する部分に限る。)、第八十条の二並びに第七章の八（第百三十六条の六を除く。）の規定を準用する。

＜参考：建築基準法施行令第 142 条第 2 項準用する建築基準法施行令の規定＞

政令第三章	条項	内容
第二節 構造部材等	第 36 条の 3	構造設計の原則
	第 37 条	構造部材の耐久
	第 38 条	基礎
	第 39 条第 1 項	屋根ふき材等の脱落防止
	同 第 2 項	帳壁の構造
第四節 組積造	第 51 条第 1 項	適用の範囲
	第 62 条	構造耐力上主要な部分の等のささえ
第六節 鉄筋コンクリート造	第 71 条第 1 項	適用の範囲
	第 72 条	コンクリートの材料
	第 73 条第 1 項	鉄筋の接手及び定着
	第 74 条	コンクリート強度
	第 75 条	コンクリートの養生
第七節 無筋コンクリート造	第 80 条	無筋コンクリート造に対する第四節、第六節の規定の準用 (第 51 条第 1 項、第 62 条第 71 条第 1 項、第 72 条、第 74 条、第 75 条)
		第七節の二 構造方法に関する補則

＜解説＞

任意設置擁壁のうち、高さ 2m を超えるものについては建築基準法施行令の規定が準用されます。

**審査基準**

[高さ 2m を超える任意設置擁壁]

原則として義務設置擁壁と同様に設計すること。

補足： 本手引では、特に断りがない限り義務設置・任意設置（高さ 2m 超に限る）共通の基準です。

**行政指導指針**

- ・ 高さ 2m 以下の任意設置擁壁も、必要に応じて義務設置擁壁に関する基準を準用することが望ましい。

### 3 鉄筋コンクリート造等の擁壁の設計

#### 3.1 要求性能

##### 【政令】

##### (鉄筋コンクリート造等の擁壁の構造)

**第九条** 前条第一項第二号の鉄筋コンクリート造又は無筋コンクリート造の擁壁の構造は、構造計算によって次の各号のいずれにも該当することを確認したものでなければならない。

- 一 土圧、水圧及び自重（以下この条及び第十四条第二号ロにおいて「土圧等」という。）によって擁壁が破壊されないこと。
- 二 土圧等によって擁壁が転倒しないこと。
- 三 土圧等によって擁壁の基礎が滑らないこと。
- 四 土圧等によって擁壁が沈下しないこと。

2 前項の構造計算は、次に定めるところによらなければならない。

- 一 土圧等によって擁壁の各部に生ずる応力度が、擁壁の材料である鋼材又はコンクリートの許容応力度を超えないことを確かめること。
- 二 土圧等による擁壁の転倒モーメントが擁壁の安定モーメントの三分の二以下であることを確かめること。
- 三 土圧等による擁壁の基礎の滑り出す力が擁壁の基礎の地盤に対する最大摩擦抵抗力その他の抵抗力の三分の二以下であることを確かめること。
- 四 土圧等によって擁壁の地盤に生ずる応力度が当該地盤の許容応力度を超えないことを確かめること。ただし、基礎ぐいを用いた場合においては、土圧等によって基礎ぐいに生ずる応力が基礎ぐいの許容支持力を超えないことを確かめること。

#### 3 略

##### 【建築基準法施行令】

##### (構造計算の原則)

第三十六条の三 略

##### 【細則(案)】

##### (鉄筋コンクリート造等の擁壁の構造に関する技術的基準の付加)

**第十二条** 政令第20条第2項の規定により付加する宅地造成及び特定盛土等に関する工事の技術的基準のうち鉄筋コンクリート造又は無筋コンクリート造の擁壁の構造計算に関する技術的基準は、次に掲げるものとする。

- (1) 政令第8条第1項第2号（政令第18条又は第30条第1項において準用する場合を含む。）の鉄筋コンクリート造又は無筋コンクリート造の擁壁の高さが2メートルを超える場合は、常時に加えて、地震時においても、土圧等（政令第9条第1項第1号に規定する土圧等をいう。次号において同じ。）、積載荷重及び地震力その他の外力により擁壁が破壊、転倒、基礎の滑り及び沈下しないように知事が別に定める構造計算に関する基準に適合することを確認すること。
- (2) 政令第9条の規定により常時の構造計算を行う場合は、土圧等に加えて、知事が別に定める構造計算に関する基準により積載荷重その他の外力を考慮すること。

#### <解説>

鉄筋コンクリート造等の擁壁（義務擁壁）は、政令第9条第1項の規定に基づき、構造計算において土圧、水圧及び自重（土圧等）の影響により、擁壁が①破壊されない②転倒しない③滑らない④沈下しないことを確認する必要があります。

細則(案)第12条では、知事が別に定める構造計算に関する基準として、法律で求める常時の構造計算以外に地震時における構造計算を求めています。また常時の構造計算は、土圧等に加えて積載荷重、その他外力を実状に応じて設定することを求めています。



**審査基準**

**【表Ⅱ. 3-1 常時及び地震時における構造計算の要否】**

	常時	地震時		備考
		中地震	大地震	
1 m超～2 m	○			義務擁壁
2 m超～5 m	○	○		
5 m超	○		○	

※1 大地震時の安定計算を行なう場合は、中地震時の安定計算を省略することができる。

※2 大地震時の荷重で部材の短期許容応力度計算を行なった場合は、中地震時の部材計算を省略することができる。

**【表Ⅱ. 3-2 荷重条件一覧】**

	土圧等			細則付加			備考
	土圧	水圧	自重	地震	積載	その他	
1 m超～2 m		○			○	○	義務擁壁
2 m超～5 m		○		○	○	○	
5 m超		○		○	○	○	

**[構造計算時の外力の考え方]**

**常時**：高さが1 m超の擁壁は土圧等に積載荷重及びその他の外力を含めた場合の構造計算

**地震時**：高さが2 m超の擁壁は土圧等に積載荷重及び地震力その他の外力を含めた場合の構造計算

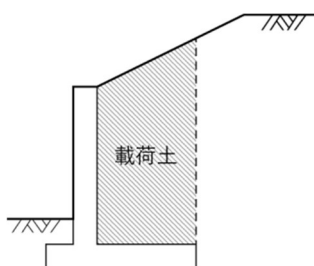
**水圧**：擁壁の設置個所の地下水位を想定して擁壁背面に静水圧として作用させるものとする、抜き穴等の排水処理を規定どおり行い、地下水位の上昇が想定されない場合は、考慮しなくてもよい。

参考：盛土等防災マニュアルの解説（盛土等防災研究会編集、令和5年11月）

**自重**：次のとおりとすること。

- ・ 鉄筋コンクリートの単位体積重量は、実況に応じた値又は  $24.5\text{kN/m}^3$  として計算すること。
- ・ 片持ばり式擁壁の自重は、躯体重量のほか、かかと版上の載荷土を躯体の一部とみなし土の重量を含めること。

参考：道路土工 擁壁工指針（社）日本道路協会、平成24年7月）



**【図Ⅱ. 3-1 載荷土】**

**地震時荷重**：「地震時土圧による荷重」又は「擁壁の自重に起因する地震時慣性力に常時の土圧の土圧を加えた荷重」のうち大きい方とする。

参考：盛土等防災マニュアルの解説（盛土等防災研究会編集、令和5年11月）

**積載荷重**：実情に応じて、建築物、工作物、積雪等を考慮して設定すること。建築物及び工作物の積載荷重は、固定荷重として常時及び地震時ともに同じ値を用いること。

参考：盛土等防災マニュアルの解説（盛土等防災研究会編集、初版）

例えば、木造二階建て住宅の場合は、 $10\text{kN/m}^2$ 程度を見込むのが一般的とされています。

**その他外力**：実情により設定すること。

例えば、フェンス荷重、風圧、その他振動及び衝撃など必要に応じて見込むことを想定しています。

**フェンス荷重**：擁壁の天端にフェンスを直接設ける場合は、実状に応じて適切なフェンス荷重を考慮すること。なお、宅地擁壁の場合は、擁壁天端より高さ 1.1m の位置に  $P_f = 1 \text{ kN/m}$  程度の水平荷重を作用させるのが一般的である。

参考：盛土等防災マニュアルの解説（盛土等防災研究会編集、令和 5 年 11 月）

**荷重の組み合わせ**：擁壁に最も不利となる条件を考慮して行うこと。

参考：道路土工 擁壁工指針（社）日本道路協会、平成 24 年 7 月）

**擁壁安全計算の安全率等**：

擁壁の高さが 2 メートルを超える場合は、常時に加えて、中地震時（設計水平震度  $k_h = 0.20$ ）を想定した構造計算を行うこと。

擁壁の地上高が 5 メートルを超える場合は、常時に加えて、中地震時（設計水平震度  $k_h = 0.20$ ）及び大地震時（設計水平震度  $k_h = 0.25$ ）を想定した構造計算を行うこと。

なお、大地震時の安定計算を行う場合は、中地震時の安定計算を省略することができる。また、大地震時の荷重で部材の短期許容応力度計算を行った場合は、中地震時の部材計算を省略することができる。

擁壁の安定計算、部材計算について、常時（長期）および地震時の構造計算の基準は表 II. 3-3 による。

**【表 II. 3-3 擁壁安全計算の安全率等】**

		安 定 計 算			部材計算
		安 全 率			
		転 倒	滑 動	支持力	
常 時		1. 5	1. 5	長期許容支持力	長期許容応力度
地震時	中地震 ( $K_h \geq 0.20$ )	1. 2 <sup>*</sup>	1. 2 <sup>*</sup>	短期許容応力度 <sup>*</sup>	短期許容応力度
	大地震 ( $K_h \geq 0.25$ )	1. 0	1. 0	極限支持力	終局耐力（設計基準強度及び基準強度）

1. 大地震時の安定計算を行う場合は、中地震時の安定計算（<sup>\*</sup>）を省略することができる。
2.  $K_h$  は設計水平震度を表す。

**行政指導指針**

任意擁壁も、崩壊時の影響や復旧の困難性を踏まえ、必要に応じて義務擁壁に関する基準を準用し構造計算を行うことが望ましい。以降の擁壁の基準についても同じ。

### 3.2 設計定数

#### 【政令】

#### (鉄筋コンクリート造等の擁壁の構造)

第九條 前条第一項第二号の鉄筋コンクリート造又は無筋コンクリート造の擁壁の構造は、構造計算によって次の各号のいずれにも該当することを確かめたものでなければならない。

一～四 略

2 略

3 前項の構造計算に必要な数値は、次に定めるところによらなければならない。

一 土圧等については、実況に応じて計算された数値。ただし、盛土の場合の土圧については、盛土の土質に応じ別表第二の単位体積重量及び土圧係数を用いて計算された数値を用いることができる。

二 略

三 擁壁の基礎の地盤に対する最大摩擦抵抗力その他の抵抗力については、実況に応じて計算された数値。ただし、その地盤の土質に応じ別表第三の摩擦係数を用いて計算された数値を用いることができる。

#### 別表第二

土質	単位体積重量（一立方メートルにつき）	土圧係数
砂利又は砂	一・八トン	〇・三五
砂質土	一・七トン	〇・四〇
シルト、粘土又はそれらを多量に含む土	一・六トン	〇・五〇

#### 別表第三（第九條、第三十條、第三十五條関係）

土質	摩擦係数
岩、岩屑、砂利又は砂	〇・五
砂質土	〇・四
シルト、粘土又はそれらを多量に含む土 (擁壁の基礎底面から少なくとも十五センチメートルまでの深さの土を砂利又は砂に置き換えた場合に限る。)	〇・三

#### 【細則(案)】

#### (鉄筋コンクリート造等の擁壁の構造に関する技術的基準の付加)

第十二條 略

#### <解説>

擁壁の構造計算に用いる設計定数の設定方法については、次に定める審査基準によること。

#### 審査基準

#### [背面土]

- ・ 単位体積重量 $\gamma$ 、内部摩擦角  $\phi$  は、使用する材料により土質試験を行い求めることを基本とする。
- ・ 土の粘着力  $c$  は、工事で土を乱していることや盛土であるため試験結果をそのまま採用することが適当でないため、原則考慮しないものとする。
- ・ 盛土や土質試験を行うことが困難な場合は表Ⅱ. 3-4の値を用いてもよい。

【表Ⅱ. 3-4 裏込め土・盛土の強度定数】

	内部摩擦角 $\phi$	粘着力 $c$
礫質土	35°	考慮しない
砂質土	30°	考慮しない
粘性土	25°	考慮しない

単位体積重量は、表Ⅱ. 3-6の値を用いてもよい。粘着力は考慮しないこと。

参考：道路土工 擁壁工指針（社）日本道路協会、平成24年7月

- 細則(案)第12条に基づき、技術的基準を付加していることから、高さ2mを超える擁壁は、政令の別表第二の土圧係数をそのまま使用することができないため、土圧係数は原則として次の土圧算定式により算出すること。

【表Ⅱ. 3-5 土圧係数の計算方法】

	クーロンの土圧公式	試行くさび法	岡部・物部式	備考
常時	△	○		
地震時		○	○	

※クーロンの土圧公式は、擁壁背面の盛土形状が一樣な場合で裏込め土の粘着力がない場合に適用可能です。

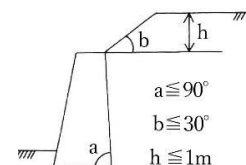
- 高さ2m以下の擁壁で常時の構造計算においてのみ、表Ⅱ. 3-6に示す単位体積重量及び土圧係数（政令別表第二）を使用することができる。（ただし、表Ⅱ. 3-6の補足にある条件に合致しない場合（上部を5kN/m<sup>2</sup>超の宅地利用する等）を除く。）

補足：背面土とは、擁壁背面の裏込め土を除く地山又は盛土をいいます。

【表Ⅱ. 3-6 単位体積重量と土圧係数（政令別表第二）】

土質	単位体積重量 (kN/m <sup>3</sup> )	土圧係数
砂利又は砂	18	0.35
砂質土	17	0.40
シルト、粘土又はそれらを多量に含む土	16	0.50

- 補足1： 政令の別表第二の土圧係数は、背面土の勾配を90°以下、余盛等の勾配及び高さをそれぞれ30°以下及び1m以下とし、かつ擁壁の上端に続く地盤面等には積載荷重はないものとして計算されているので、この条件に合致しないものについては、別表第二の土圧係数を用いることはできない。  
 ※ただし、5kN/m<sup>2</sup>の積載荷重が含まれていることに留意する。



- 補足2： みなし許可の場合、神奈川県開発事務処理要項 第29に基づき擁壁の上に余盛部分を設ける場合の余盛高は、50cm以下とする必要があります。

【基礎地盤】

- 底版と基礎地盤の間の付着力  $C_B$  は考慮せず、 $C_B=0$  と設定すること。
- 摩擦係数  $\mu$  は、土質試験結果から以下の式により求めること。土質試験を行わない場合は、表Ⅱ. 3-7に示す数値を使用すること。

$$\text{摩擦係数 } \mu = \tan \phi_B$$

$\phi_B$  : 基礎地盤の内部摩擦角

- 基礎地盤が土の場合に、摩擦係数は0.6を超えないこと。

【表Ⅱ. 3-7 基礎地盤と摩擦係数（政令別表第三）】

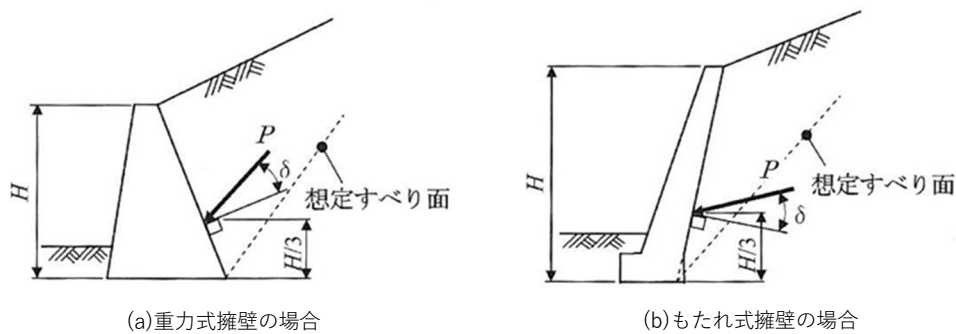
基礎地盤の土質	摩擦係数
岩、岩屑、砂利又は砂	0.5
砂質土	0.4
シルト、粘土又はそれらを多量に含む土（擁壁の基礎底面から少なくとも15cmまでの深さの土を砂利又は砂に置き換えた場合に限る。）	0.3

### 3.3 土圧の算定

#### 3.3.1 土圧の作用面と壁面摩擦角

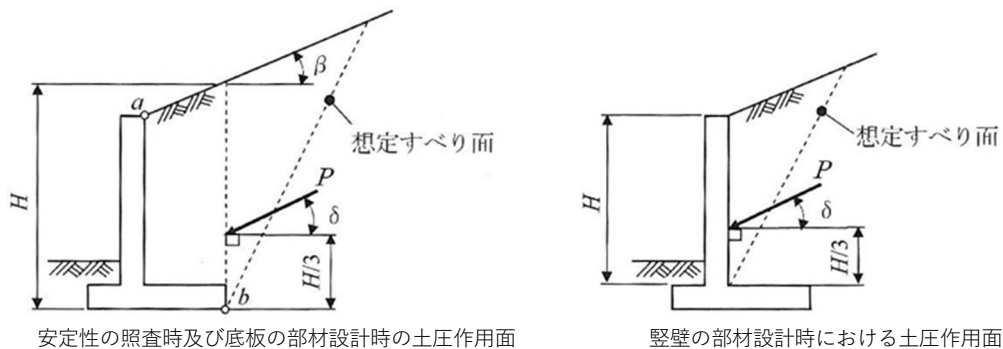
##### 審査基準

- ・ 土圧の作用面は、原則として躯体コンクリート背面とし、片持ばり式の場合には、安定性の検討を行う場合のみ仮想背面に作用するものとする。
- ・ 土圧の作用位置は、土圧分布下端より分布高さ  $H$  の  $1/3$  とする。
- ・ 壁面摩擦角  $\delta$  は、表Ⅱ. 3-8に示すところにより決定すること。



[引用]道路土工 擁壁工指針 ((社) 日本道路協会、平成 24 年 7 月)、一部加工

【図Ⅱ. 3-2 土圧作用面（重力式擁壁等）】



[引用]道路土工 擁壁工指針 ((社) 日本道路協会、平成 24 年 7 月)、一部加工

【図Ⅱ. 3-3 土圧作用面（片持ばり式）】

【表Ⅱ. 3-8 壁面摩擦角】

擁壁の種類	検討項目	土圧作用面の状態	壁面摩擦角	
			常時 $\delta$	地震時 $\delta_E$
重力式等	安定性	土とコンクリート	$2\phi/3$	$\phi/2$
	部材応力			
片持ばり式等	安定性	土と土	$\beta'$ (表Ⅱ. 3-9 参照)	式による
	部材応力	土とコンクリート	$2\phi/3$	$\phi/2$

$\phi$  : 裏込め土のせん断抵抗角

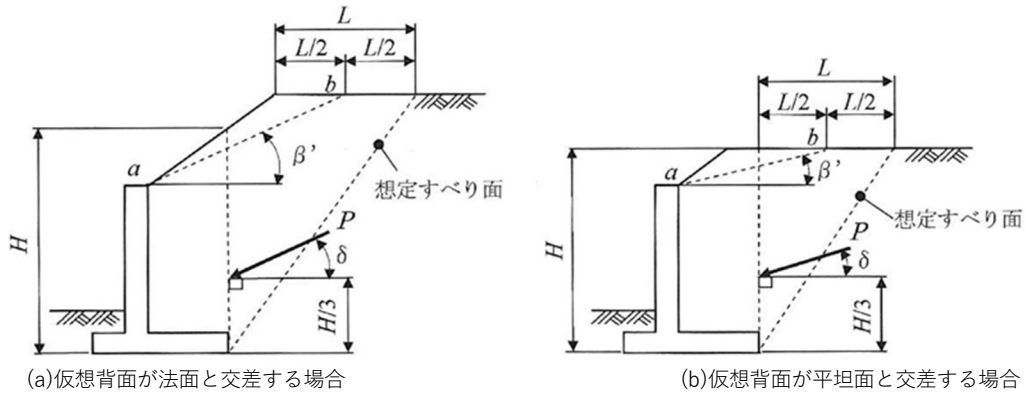
補足1 :  $\beta' > \phi$  のときは、 $\delta = \phi$  とします。

補足2 : 透水マットを使用する場合には、 $2\phi/3$  を  $\phi/2$  とします。

補足3 : 想定する滑り土塊の範囲内の法面勾配が一樣か否かで判断します。

【表Ⅱ. 3-9 仮想法面摩擦角  $\beta'$  の設定法】

背後の法面勾配	$\beta'$
一様な場合	法面勾配 $\beta$ (図Ⅱ. 3-4 参照)
変化する場合	仮定したすべり線と上部平面の交点から法肩までの距離を二分した点と仮想背面と法面の交点を結んだ線と水平面の勾配 (図Ⅱ. 3-4 参照)



[引用]道路土工 擁壁工指針 (社) 日本道路協会、平成 24 年 7 月)、一部加工

【図Ⅱ. 3-4 背後の法面形状が変化する場合の  $\beta'$  の設定方法】

[仮想背面に土圧を作用させる場合の壁面摩擦角]

地震時の壁面摩擦角  $\delta_E$  は次の式により求める。

$$\tan \delta_E = \frac{\sin \phi \cdot \sin(\theta + \Delta - \beta')}{1 - \sin \phi \cdot \cos(\theta + \Delta - \beta')}$$

$$\sin \Delta = \frac{\sin(\beta' + \theta)}{\sin \phi}$$

ただし、 $\beta' + \theta \cong \phi$  となるときは、 $\delta_E = \phi$  とする。

- $\delta_E$  : 壁面摩擦角 (°)
- $\phi$  : せん断抵抗角 (°)
- $\beta'$  : 仮想法面傾斜角 (°)
- $\theta$  : 地震合成角 (°)

### 3.3.2 主働土圧

主働土圧の算定は、試行くさび法又はクーロンの土圧公式により行う。

#### [試行くさび法による算出]

以下の式により、 $\omega$ を変化させて最大となる  $P$  を求める。最大となるときの  $P$  が主働土圧の合力  $P_A$  となる。

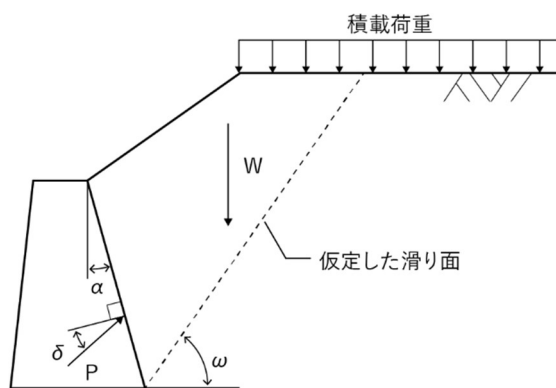
$$P = \frac{W \cdot \sin(\omega - \phi)}{\cos(\omega - \phi - \alpha - \delta)}$$

$W$  : くさび重量 (積載荷重を含む)

$\omega$  : 滑り面が水平面に対してなす角度

$\phi$  : 土の内部摩擦角

$\alpha$  : 宅地擁壁背面の鉛直面のなす角度



[引用]道路土工 擁壁工指針 ((社) 日本道路協会、平成 24 年 7 月)、一部加工

【図 II. 3-5 試行くさび法】

### [クーロンの土圧公式による算出]

以下の式により、擁壁の単位幅あたりに作用する主働土圧の合力を求める。

補足：クーロンの土圧公式は、擁壁背面の盛土形状が一樣な場合で裏込め土の粘着力がない場合に適用可能です。また、 $\phi < \beta$  の場合も適用できません。

$$P_A = \frac{1}{2} K_A \cdot \gamma \cdot H^2$$

$$K_A = \frac{\cos^2(\phi - \alpha)}{\cos^2 \alpha \cdot \cos(\alpha + \delta) \left\{ 1 + \sqrt{\frac{\sin(\phi + \delta) \cdot \sin(\phi - \beta)}{\cos(\alpha + \delta) \cdot \cos(\alpha - \beta)}} \right\}^2}$$

背面土に積載荷重  $q$  が作用する場合は、全主働土圧  $P_A$  は以下のとおり  $P_{A1}$  と  $P_{A2}$  の合計とすること。

$$P_A = P_{A1} + P_{A2}$$

$$P_{A1} = K_A \cdot q \cdot H$$

$$P_{A2} = \frac{1}{2} K_A \cdot \gamma \cdot H^2$$

$P_A$  : 全主働土圧 (kN/m)

$K_A$  : 主働土圧係数

$\gamma$  : 裏込め土の単位体積重量 (kN/m<sup>3</sup>)

$H$  : 宅地擁壁高さ (ただし、仮想背面を考える場合はその高さ) (m)

$q$  : 積載荷重 (kN/m<sup>2</sup>)

$\phi$  : 土の内部摩擦角 (°)

$\alpha$  : 宅地擁壁背面と鉛直面とのなす角 (°)

$\delta$  : 壁面摩擦角 (°)

$\beta$  : 地表面と水平面のなす角 (°)

### 3.3.3 受働土圧

擁壁前面の埋戻し土による受働土圧は考慮しないこととする。

補足：擁壁前面の埋戻し土は、基礎工事時の掘削等により乱されている場合が多いことや、洗堀等の影響により長期にわたる確実性が期待できないことから、これによる受働土圧は考慮しません。

### 3.3.4 地震時土圧

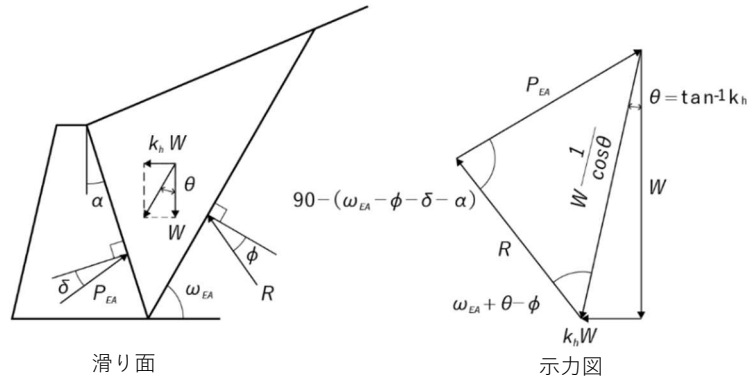
#### [試行くさび法による算出]

以下の式により、地震時の主働土圧合力を求める。滑り面を求める際には、法肩の前後2か所において土圧合力  $P_E$  の極値が存在することがあるので留意すること。

参考：道路土工 擁壁工指針 (社) 日本道路協会、平成24年7月)

$$P_{EA} = \frac{W \sin(\omega_{EA} - \phi + \theta)}{\cos(\omega - \phi - \alpha - \delta) \cos \theta}$$

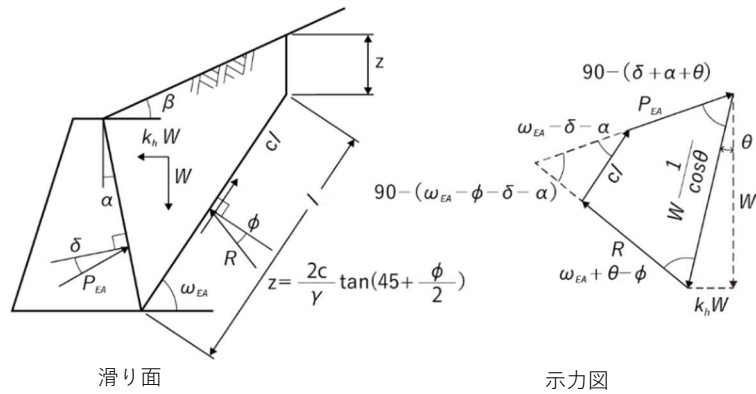




[引用] 建築基礎構造設計指針 ((一社) 日本建築学会、2019 年 11 月)、一部加工

【図 II. 3-6 地震時主動土圧の考え方】

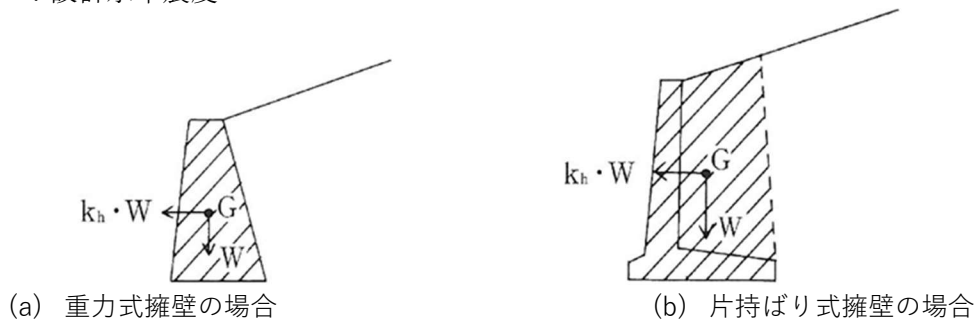
$$P_{EA} = \frac{W \sec \theta \sin(\omega_{EA} - \phi + \theta) - cl \cos \phi}{\cos(\omega_{EA} - \phi - \alpha - \delta)}$$



[引用] 建築基礎構造設計指針 ((一社) 日本建築学会、2019 年 11 月)、一部加工

【図 II. 3-7 裏込め土が粘着力を有する場合の地震時主動土圧】

- $P_E$  : 地震時主動土圧合力 (kN/m)
- $\theta$  : 地震合成角 (°)  $\theta = \tan^{-1} k_h$
- $\beta'$  : 仮想法面傾斜角 (°) (表 II. 3-9 参照)
- $\gamma$  : 単位体積重量 (kN/m<sup>3</sup>)
- $\phi$  : 土の内部摩擦角 (°)
- $k_h$  : 設計水平震度



[引用] 建築基礎構造設計指針 ((一社) 日本建築学会、2019 年 11 月)、一部加工

【図 II. 3-8 地震時慣性力の考え方】

[岡部・物部式による算出]

以下の式により、擁壁の単位幅当たりに作用する地震時主働土圧合力  $P_{EA}$  を求める。

補足：積載荷重を考慮する場合、常時と同様に計算してください。

$$P_{EA} = \frac{1}{2} K_{EA} \cdot \gamma \cdot H^2$$

$$K_{EA} = \frac{\cos 2(\phi - \alpha - \theta)}{\cos \theta \cdot \cos^2 \alpha \cdot \cos(\delta + \alpha + \theta) \left\{ 1 + \sqrt{\frac{\sin(\phi + \delta) \cdot \sin(\phi - \beta - \theta)}{\cos(\alpha - \beta) \cdot \cos(\delta + \alpha + \theta)}} \right\}^2}$$

- $P_{EA}$  : 地震時全主働土圧 (kN/m)
- $K_{EA}$  : 地震時主働土圧係数
- $\gamma$  : 裏込め土の単位体積重量 (kN/m<sup>3</sup>)
- $H$  : 宅地擁壁高さ (ただし、仮想背面を考える場合はその高さ) (m)
- $\phi$  : 土の内部摩擦角 (°)
- $\alpha$  : 宅地擁壁背面と鉛直面とのなす角 (°)
- $\delta$  : 壁面摩擦角 (°)
- $\beta$  : 地表面と水平面のなす角 (°)
- $\theta$  : 地震合成角 (°)       $\theta = \tan^{-1}k_h$

### 3.4 安定性

#### 3.4.1 転倒に対する検討

以下の式により、転倒に対する安全率の確認を行う。

$$F_s = \frac{\text{抵抗モーメント}}{\text{転倒モーメント}} = \frac{M_r}{M_o} = \frac{\sum V_i \cdot a_i}{\sum H_i \cdot b_i}$$

- $F_s$  : 安全率
- $M_r$  : 擁壁底面のつま先 (o 点) 回りの抵抗モーメント (kN・m/m)
- $M_o$  : 擁壁底面のつま先 (o 点) 回りの転倒モーメント (kN・m/m)
- $V_i$  : 擁壁に作用する各荷重の鉛直成分 (kN/m)
- $a_i$  : 擁壁底面のつま先 (o 点) から各荷重の鉛直成分  $V_i$  の作用位置までの水平距離 (m)
- $H_i$  : 擁壁に作用する各荷重の水平成分 (kN/m)
- $b_i$  : 擁壁底面のつま先 (o 点) から各荷重の水平成分  $H_i$  の作用位置までの鉛直距離 (m)

#### 3.4.2 滑動に対する検討

以下の式により、滑動に対する安全率の確認を行う。

$$F_s = \frac{\text{滑動に対する抵抗力}}{\text{滑動力}} = \frac{R_v \cdot \mu + C_B \cdot B}{R_H}$$

- $F_s$  : 安全率
- $R_v$  : 基礎底面における全鉛直荷重 (kN/m)
- $R_H$  : 基礎底面における全水平荷重 (kN/m)
- $\mu$  : 基礎底面と基礎地盤の間の摩擦係数
- $C_B$  : 基礎底版と基礎地盤の間の付着力
- $B$  : 基礎底版幅 (m)

#### 3.4.3 沈下に対する検討

以下の式により、沈下に対する安全率の確認を行う。

$$\left. \begin{matrix} q_1 \\ q_2 \end{matrix} \right\} \leq q_a = \frac{q_u}{F_s}$$

- $q_a$  : 地盤の許容支持力度 (kN/m<sup>2</sup>)
- $q_u$  : 地盤の極限支持力度 (kN/m<sup>2</sup>)
- $F_s$  : 地盤の支持力に対する安全率 (m)

$q_1$  及び  $q_2$  の算出については、合力の作用点により適用する式が異なります。あらかじめ作用点の確認を行った上で、対応する方法により確認を行ってください。

#### [合力の作用点の確認方法]

以下の式により、合力の作用点の確認を行うこと。

擁壁底版つま先から合力作用点までの距離

$$d = \frac{M_r - M_o}{V_o} = \frac{\sum V_i \cdot a_i - \sum H_i \cdot b_i}{\sum V_i}$$

- $M_r$  : 擁壁底面のつま先 (o 点) 回りの抵抗モーメント (kN・m/m) で各荷重の鉛直成分におけるモーメント  $V_i \cdot a_i$  の合計値
- $M_o$  : 擁壁底面のつま先 (o 点) 回りの転倒モーメント (kN・m/m) で各荷重の水平成分に

おるモーメント  $H_i \cdot b_i$  の合計値

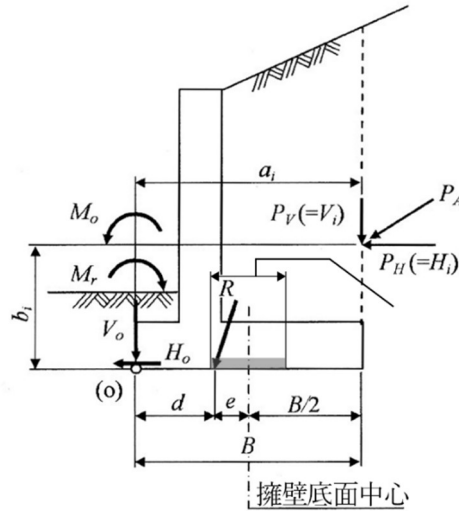
$V_o$  : 擁壁底面における全鉛直荷重 (kN/m) で各荷重の鉛直成分  $V_i$  の合計値

$V_i$  : 擁壁に作用する各荷重の鉛直成分 (kN/m)

$a_i$  : 擁壁底面のつま先 (o 点) から各荷重の鉛直成分  $V_i$  の作用位置までの水平距離 (m)

$H_i$  : 擁壁に作用する各荷重の水平成分 (kN/m)

$b_i$  : 擁壁底面のつま先 (o 点) から各荷重の水平成分  $H_i$  の作用位置までの鉛直距離 (m)



[引用]道路土工 擁壁工指針 ((社) 日本道路協会、平成 24 年 7 月)、一部加工

【図 II. 3-9 合力作用位置の求め方】

① 合力作用点が擁壁底面幅中央の  $B/3$  の範囲にある場合

$$q_1 = \frac{V_o}{B} \cdot \left( 1 + \frac{6e}{B} \right)$$

$$q_2 = \frac{V_o}{B} \cdot \left( 1 - \frac{6e}{B} \right)$$

② 合力作用点が擁壁底面幅中央の  $B/3$  から  $2B/3$  の範囲にある場合

$$q_1 = \frac{2V_o}{3d}$$

$V_o$  : 擁壁底面における全鉛直荷重 (kN/m) で、擁壁に作用する各荷重の鉛直成分の合計値

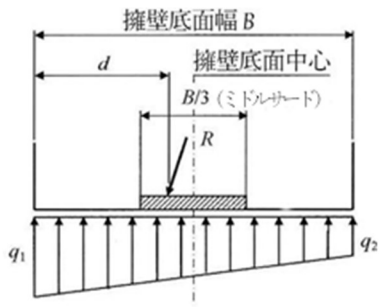
$q_1$  : 擁壁の底面前部における地盤反力度 (kN/m<sup>2</sup>)

$q_2$  : 擁壁の底面後部における地盤反力度 (kN/m<sup>2</sup>)

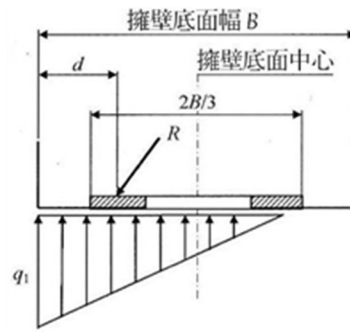
$e$  : 擁壁底面の中央から荷重の合力の作用位置までの偏心距離 (m)

$d$  : 擁壁底面のつま先 (o 点) から荷重の合力作用位置までの距離 (m)

$B$  : 擁壁底面幅 (m)



(a) 荷重の合力  $R$  の作用位置が壁底面幅 中央の  $B/3$  の範囲にある場合 (台形分布)



(b) 荷重の合力  $R$  の作用位置が擁壁底面幅中央の  $B/3$  から  $2B/3$  の範囲にある場合 (三角形分布)

[引用]道路土工 擁壁工指針 ((社) 日本道路協会、平成 24 年 7 月)、一部加工

【図 II. 3-10 地盤反力度の求め方】

### 3.5 部材の応力

#### 【政令】

#### (鉄筋コンクリート造等の擁壁の構造)

**第九条** 前条第一項第二号の鉄筋コンクリート造又は無筋コンクリート造の擁壁の構造は、構造計算によって次の各号のいずれにも該当することを確かめたものでなければならない。

一～四 略

2 前項の構造計算は、次に定めるところによらなければならない。

一 土圧等によつて擁壁の各部に生ずる応力度が、擁壁の材料である鋼材又はコンクリートの許容応力度を超えないことを確かめること。

二～四 略

3 前項の構造計算に必要な数値は、次に定めるところによらなければならない。一 略

二 鋼材、コンクリート及び地盤の許容応力度並びに基礎ぐいの許容支持力については、建築基準法施行令（昭和二十五年政令第三百三十八号）第九十条（表一を除く。）、第九十一条、第九十三条及び第九十四条中長期に生ずる力に対する許容応力度及び許容支持力に関する部分の例により計算された数値

#### 【建築基準法施行令】

#### (鋼材等)

**第九十条** 鋼材等の許容応力度は、次の表一又は表二の数値によらなければならない。

表一 略

表二

種類	許容応力度	長期に生ずる力に対する許容応力度 (単位 一平方ミリメートルにつきニュートン)			短期に生ずる力に対する許容応力度 (単位 一平方ミリメートルにつきニュートン)		
		圧縮	引張り		圧縮	引張り	
			せん断補強以外に用いる場合	せん断補強に用いる場合		せん断補強以外に用いる場合	せん断補強に用いる場合
丸鋼		F/1.5 (当該数値が一五五を超える場合には、一五五)	F/1.5 (当該数値が一五五を超える場合には、一五五)	F/1.5 (当該数値が一九五を超える場合には、一九五)	F	F	F (当該数値が二九五を超える場合には、二九五)
異形鉄筋	径二十八ミリメートル以下のもの	F/1.5 (当該数値が二一五を超える場合には、二一五)	F/1.5 (当該数値が二一五を超える場合には、二一五)	F/1.5 (当該数値が一九五を超える場合には、一九五)	F	F	F (当該数値が三九〇を超える場合には、三九〇)
	径二十八ミリメートルを超えるもの	F/1.5 (当該数値が一九五を超える場合には、一九五)	F/1.5 (当該数値が一九五を超える場合には、一九五)	F/1.5 (当該数値が一九五を超える場合には、一九五)	F	F	F (当該数値が三九〇を超える場合には、三九〇)
鉄線の径が四ミリメートル以上の溶接金網		—	F/1.5	F/1.5	—	F (ただし、床版に用いる場合に限る。)	F

この表において、Fは、表一に規定する基準強度を表すものとする。

#### (コンクリート)

**第九十一条** コンクリートの許容応力度は、次の表の数値によらなければならない。ただし、異形鉄筋を用いた付着について、国土交通大臣が異形鉄筋の種類及び品質に応じて別に数値を定めた場合は、当該数値によることができる。

長期に生ずる力に対する許容応力度 (単位 一平方ミリメートルにつきニュートン)				短期に生ずる力に対する許容応力度 (単位 一平方ミリメートルにつきニュートン)			
圧縮	引張り	せん断	付着	圧縮	引張り	せん断	付着
F/3	F/30 (Fが二一を超えるコンクリートについて、国土交通大臣がこれと異なる数値を定めた場合は、その定めた数値)	〇・七 (軽量骨材を使用するものにあつては、〇・六)		長期に生ずる力に対する圧縮、引張り、せん断又は付着の許容応力度のそれぞれの数値の二倍 (Fが二一を超えるコンクリートの引張り及びせん断について、国土交通大臣がこれと異なる数値を定めた場合は、その定めた数値) とする。			

この表において、Fは、設計基準強度 (単位 一平方ミリメートルにつきニュートン) を表すものとする。

#### 【建設省告示第千四百五十号】

コンクリートの付着、引張り及びせん断に対する許容応力度及び材料強度を定める件 (平成 12 年 5 月 31 日)

**第二** 令第九十一条第一項に規定する設計基準強度が一平方ミリメートルにつき二十一ニュートンを超えるコンクリートの長期に生ずる力に対する引張り及びせん断の各許容応力度は、設計基準強度に応じて次の式により算出した数値とする。ただし、実験によってコンクリートの引張又

はせん断強度を確認した場合においては、当該強度にそれぞれ三分の一を乗じた数値とすることができる。

$$F_s = 0.49 + (F / 100)$$

(この式において、 $F_s$  及び  $F$  は、それぞれ次の数値を表すものとする。)

$F_s$  コンクリートの長期に生ずる力に対する許容応力度

(単位 一平方ミリメートルにつきニュートン)

$F$  設計基準強度 (単位 一平方ミリメートルにつきニュートン)

### 【建設省告示第 2464 号】

鋼材等及び溶接部の許容応力度並びに材料強度の基準強度を定める件 (平成 12 年 12 月 26 日)

#### 第一 鋼材等の許容応力度の基準強度

一 鋼材等の許容応力度の基準強度は、次号に定めるもののほか、次の表の数値とする。

鋼材等の種類及び品質		基準強度 (単位 一平方ミリメートルにつきニュートン)
(略)		(略)
異形鉄筋	SDR二三五	二三五
	SD二九五A	二九五
	SD二九五B	
	SD三四五	三四五
	SD三九〇	三九〇
(略)		(略)

この表において、(略) SD二九五A、SD二九五B、SD三四五及びSD三九〇は、JIS G三一一二 (鉄筋コンクリート用棒鋼) 一一九八七に定める(略) SD二九五A、SD二九五B、SD三四五及びSD三九〇を、(略) それぞれ表すものとする。(略)

### 【細則(案)】

(鉄筋コンクリート造等の擁壁の構造に関する技術的基準の付加)

#### 第十二条 略

## 審査基準

### 【鉄筋の許容応力度】

鉄筋は、SD295A、SD295B 又は SD345 の異形鉄筋を用いることとし、許容応力度は次の表 (表中  $F_s$  は鋼材の種類及び品質に応じ建築基準法施行令第 90 条に基づき国土交通大臣が定める基準強度 (平成 12 年建設省告示第 2464 号)) の数値によること。

【表 II. 3-10 鉄筋の許容応力度】

応力状態	長期(常時)	短期(地震時)
鉄筋の品質	SD295A、SD295B 又は SD345	
許容引張応力度	$F_s / 1.5$	$F_s$

### <解説>

長期 (常時) は、法律で定めるとおりですが、細則(案)第 12 条に基づき、知事が別に定める構造計算に関する基準として、短期 (地震時) の検討を求めているため、短期の許容応力度は、表 II. 3-10 の数値によることとします。

使用鉄筋は、異形鉄筋とします。

なお、基準強度  $F_s$  は、SD295A、SD295B で  $295 \text{ N/mm}^2$ 、SD345 で  $345 \text{ N/mm}^2$  です。

## 審査基準

### 【コンクリートの許容応力度】

コンクリートの設計基準強度 ( $F_c$ ) は、1 平方ミリメートル当たり 18 ニュートン以上とし、許容応力度は次の表の数値によること。

【表Ⅱ. 3-11 コンクリートの許容応力度】

応力状態	長期(常時)	短期(地震時)
許容圧縮応力度	$F_c/3$	長期の 2 倍
許容せん断応力度	$F_c/30$	長期の 2 倍

### <解説>

長期(常時)は、法律で定めるとおりですが、細則(案)第 12 条に基づき、知事が別に定める構造計算に関する基準として、短期(地震時)の検討を求めているため、短期の許容応力度は、表Ⅱ. 3-11 の数値によることとします。

使用コンクリートは、原則普通コンクリートとします。

## 審査基準

### 【構造部材の設計】

- (1) 擁壁の構造部材の断面算定は許容応力度法により決定し、土圧等によって擁壁の各部に生ずる応力度が、擁壁の材料である鋼材又はコンクリートの長期許容応力度を超えないことを確かめること。
- (2) 高さが 2 m を超える擁壁において地震時の検討を行う場合にあっては、地震力を加えた土圧等によって擁壁の各部に生じる応力度が擁壁の材料である鋼材又はコンクリートの短期許容応力度を超えないことを確かめること。(細則(案)第 12 条)

### <解説>

- (1) 擁壁の各部の断面算定は許容応力度法により設計することとします。この場合、縦壁及び底版を、それぞれ接合部分を支点とした片持ち梁と仮定して計算します。
- (2) 細則(案)第 12 条に基づき、高さ 2 m を超える擁壁について、地震時における検討を技術的基準を付加して求めています。

## 行政指導指針

応力計算以外に各構造部材について、**3 鉄筋コンクリート造等の擁壁の設定 (88 頁)**において鉄筋径を 13mm 以上、ピッチを 300mm 以下、高さ 1m 以上の擁壁の縦壁及び基礎底盤の元端は複配筋とすることなど仕様規定を定めているため両方を満たすよう努めること。



## 4 崖面崩壊防止施設に関する技術的基準

### 4.1 崖面崩壊防止施設の設置

#### 【政令】

##### (擁壁、排水施設その他の施設)

**第六条** 法第十三条第一項（法第十六条第三項において準用する場合を含む。以下同じ。）の政令で定める施設は、擁壁、崖面崩壊防止施設（崖面の崩壊を防止するための施設（擁壁を除く。）で、崖面を覆うことにより崖の安定を保つことができるものとして主務省令<sup>①</sup>で定めるものをいう。以下同じ。）、排水施設若しくは地滑り抑止ぐい又はグラウンドアンカーその他の土留とする。

##### (崖面崩壊防止施設の設置に関する技術的基準)

**第十四条** 法第十三条第一項の政令で定める宅地造成に関する工事の技術的基準のうち崖面崩壊防止施設の設置に関するものは、次に掲げるものとする。

一 盛土又は切土（第三条第四号の盛土及び同条第五号の盛土又は切土を除く。以下この号において同じ。）をした土地の部分に生ずる崖面に第八条第一項第一号（ハに係る部分を除く。）の規定により擁壁を設置することとした場合に、当該盛土又は切土をした後の地盤の変動、当該地盤の内部への地下水の浸入その他の当該擁壁が有する崖の安定を保つ機能を損なうものとして主務省令で定める事象<sup>②</sup>が生ずるおそれが特に大きいと認められるときは、当該擁壁に代えて、崖面崩壊防止施設を設置し、これらの崖面を覆うこと。

#### 【省令】

##### (崖面崩壊防止施設) <sup>①</sup>

**第十一条** 令第六条の主務省令で定める施設は、鋼製の骨組みに栗石その他の資材が充填された構造の施設その他これに類する施設とする。

##### (擁壁が有する崖の安定を保つ機能を損なう事象) <sup>②</sup>

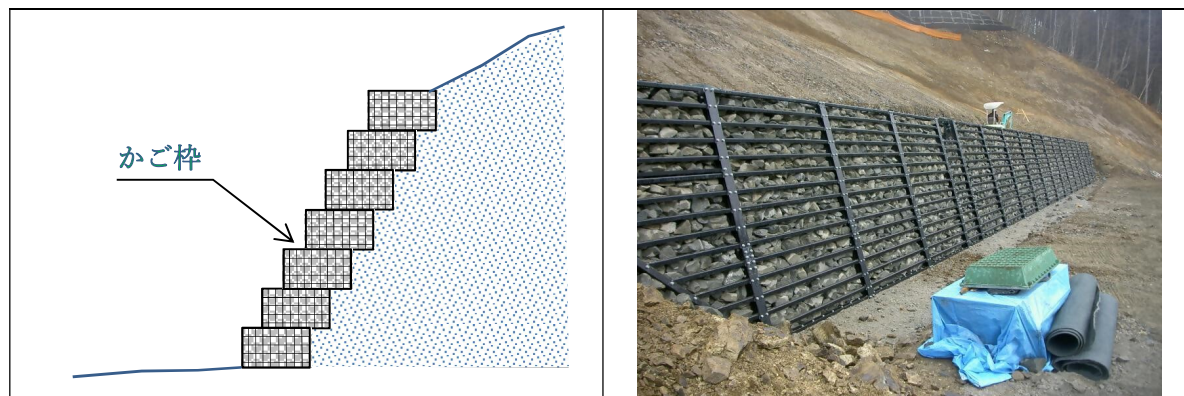
**第三十一条** 令第十四条第一号（令第十八条及び第三十条第一項において準用する場合を含む。）の主務省令で定める事象は、次に掲げるものとする。

- 一 盛土又は切土をした後の地盤の変動
- 二 盛土又は切土をした後の地盤の内部への地下水の浸入
- 三 前二号に掲げるもののほか、擁壁が有する崖の安定を保つ機能を損なう事象

#### <解説>

##### 【崖面崩壊防止施設】

崖面崩壊防止施設は、省令第11条において「鋼製の骨組みに栗石その他の資材が充填された構造の施設その他これに類する施設」とし規定されており、地盤の変更が生じた場合も崖面と密着した状態を保持することができ、地下水を有効に排除することが可能な構造を有する施設です。代表的なものとしては鋼製枠工や大型かご枠工があります。



大型かご枠工

鋼製枠工

【図Ⅱ. 4-1 崖面崩壊防止施設の例】

### 【崖面崩壊防止施設の設置の検討条件】

盛土又は切土により生じた崖面は、擁壁で覆うことが原則ですが、地盤の変動や地盤の内部への地下水の侵入等の事象（省令第31条に規定する事象）が生じるおそれが特に大きいと認められ、擁壁が有する崖の安定を保つ機能を損なうおそれがある場合は、崖面崩壊防止施設を設置し、崖面を覆うこととされています。

従って、以下を踏まえて設置の適用性を判断する必要があります。

- (イ) 擁壁が設置できる土地においては、崖面崩壊防止施設は設置しないこと。
- (ロ) 住宅等の建築物の建築等の、地盤の変動が許容されない利用をする土地では、崖面崩壊防止施設は設置しないこと。
- (ハ) 崖面崩壊防止施設を設置する際は、保全対象との位置関係等に留意が必要であること。

## 4.2 崖面崩壊防止施設の要求性能

### 【政令】

#### （崖面崩壊防止施設の設置に関する技術的基準）

**第十四条** 法第十三条第一項の政令で定める宅地造成に関する工事の技術的基準のうち崖面崩壊防止施設の設置に関するものは、次に掲げるものとする。

- 一 略
- 二 前号の崖面崩壊防止施設は、次のいずれにも該当するものでなければならない。
  - イ 前号に規定する事象<sup>③</sup>が生じた場合においても崖面と密着した状態を保持することができる構造であること。
  - ロ 土圧等によつて損壊、転倒、滑動又は沈下をしない構造であること。
  - ハ その裏面に浸入する地下水を有効に排除することができる構造であること。

### 【省令】

#### （擁壁が有する崖の安定を保つ機能を損なう事象）<sup>③</sup>

**第三十一条** 令第十四条第一号（令第十八条及び第三十条第一項において準用する場合を含む。）の主務省令で定める事象は、次に掲げるものとする。

- 一 盛土又は切土をした後の地盤の変動
- 二 盛土又は切土をした後の地盤の内部への地下水の浸入
- 三 前二号に掲げるもののほか、擁壁が有する崖の安定を保つ機能を損なう事象

### <解説>

崖面崩壊防止施設に求められる技術的基準（要求性能）は、政令第14条第二号に規定されています。崖面崩壊防止施設は、擁壁が有する崖の安定を保つ機能を損なう事象（省令第31条に掲げる事象）が生じた場合も、崖面と密着した状態を保持すること、土圧、水圧及び自重等により損壊、転倒、滑動又は沈下しないこと、当該施設背面に浸入する地下水を有効に排除できる構造としなくてはなりません。

### 審査基準

#### 【構造】

次のいずれにも適合する構造であること。具体的には、鋼製枠工、かご枠工、補強土壁工等が挙げられる。

- ・ 地盤が変動した場合にも、崖面と密着した状態を保持することができること。
- ・ 崖面崩壊防止施設背面に浸入する地下水を有効に排除することができること。
- ・ 崖面崩壊防止施設及び崖面の高さ、工法に応じて適切な部材（枠材等）が選定されていること。

#### 【設計定数・土圧計算】

擁壁の安定計算に準じて適切に土質定数を設定して、土圧等の算定をすること。

### [安定性]

崖面崩壊防止施設の種類に応じ、転倒、滑動、沈下の検討を行うこと。

なお、安定性の検討は、常時の検討を必須とする（所要の安全率は下表のとおり）。地震時の検討は工事後の土地利用に応じ適切に設定すること。

【表Ⅱ. 4-1 崖面崩壊防止施設の常時の安定性の検討時に必要となる安全率】

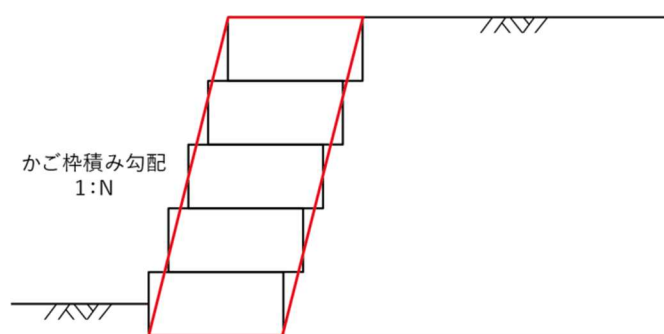
区分	安全率
安定モーメント／転倒モーメント	1.5 以上
滑動抵抗力／滑動外力	1.5 以上
最大接地圧	地盤の長期許容応力度以上

### (鋼製枠工)

鋼製枠工の断面に対し、擁壁と同様の方法で検討を行うこと。

### (かご枠工)

図Ⅱ. 4-2 に示すとおり、かご枠積み勾配のもたれ式擁壁とみなして検討を行うこと。



【図Ⅱ. 4-2 仮想断面の設定】

### (補強土壁工)

補強材を敷設する領域を仮想的な土構造物とみなして検討を行うこと。

### 行政指導指針

なお、崖面崩壊防止施設の適用に当たっては、「盛土等防災マニュアルの解説」のほか、関係する法令において基準等がある場合は、治山技術基準や軟弱地盤対策工指針その他基準等に沿って適切な工種選定や施設の構造検討を行うこと。

## 5 崖面及びその他の地表面について講ずる措置に関する技術的基準

### 5.1 法面の保護

#### 【政令】

#### (崖面及びその他の地表面について講ずる措置に関する技術的基準)

**第十五条** 法第十三条第一項の政令で定める宅地造成に関する工事の技術的基準のうち崖面について講ずる措置に関するものは、盛土又は切土をした土地の部分に生ずることとなる崖面（擁壁又は崖面崩壊防止施設で覆われた崖面を除く。）が風化その他の侵食から保護されるよう、石張り、芝張り、モルタルの吹付けその他の措置を講ずることとする。

**2** 法第十三条第一項の政令で定める宅地造成に関する工事の技術的基準のうち盛土又は切土をした後の土地の地表面（崖面であるもの及び次に掲げる地表面であるものを除く。）について講ずる措置に関するものは、当該地表面が雨水その他の地表水による侵食から保護されるよう、植栽、芝張り、板柵工その他の措置を講ずることとする。

一 第七条第二項第一号の規定による措置が講じられた土地の地表面

二 道路の路面の部分その他当該措置の必要がないことが明らかな地表面

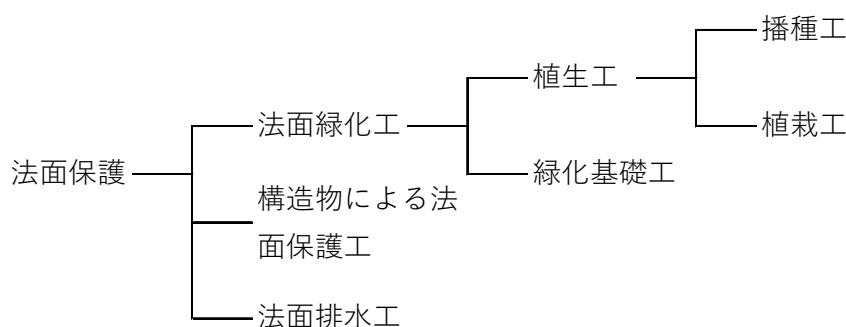
#### (特定盛土等に関する工事の技術的基準)

**第十八条** 法第十三条第一項の政令で定める特定盛土等に関する工事の技術的基準については、第七条から前条までの規定を準用する。この場合において、第十五条第二項第二号中「地表面」とあるのは、「地表面及び農地等（法第二条第一号に規定する農地等をいう。）における植物の生育が確保される部分の地表面」と読み替えるものとする。

#### <解説>

盛土又は切土に伴って生じる崖面及び崖面以外の地表面が、降雨による表面水及び凍土作用等による地盤の風化、侵食等により不安定化することを防止するため、のり面保護工により地盤面を保護する必要があります。

政令第15条では、第1項において崖面（＝勾配が30度を超えるのり面で、擁壁又は崖面崩壊防止施設により覆われていないもの）の保護、第2項において崖面以外地表面（＝勾配が30度以下ののり面）の保護に関する技術的基準が規定されています。



参考：盛土等防災マニュアルの解説（盛土等防災研究会編集、初版）

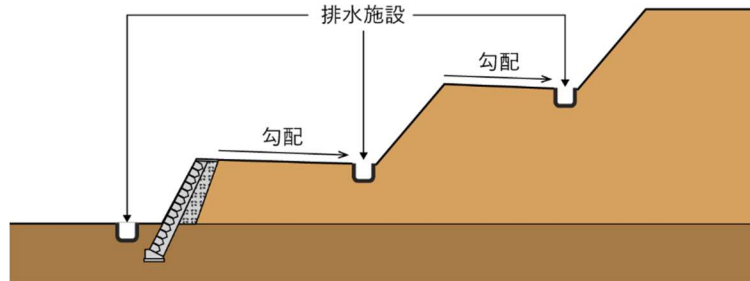
【図Ⅱ.5-1 法面保護工の分類】

【表Ⅱ.5-1 盛土又は切土によって生じるのり面等の保護方法】

のり面保護の方法	政令第15条第1項	政令第15条第2項
	崖面 (勾配が30度を超えるのり面で 擁壁等により覆われないもの)	崖面以外の地表面* (勾配が30度以下のもの)
石張り、モルタル吹付け等	○	(○)
芝張り	○	○
植栽、板柵等	×	○
その他（法面排水工）	(○)	○

※[保護の必要がない地盤面]

- ① 崖の反対方向に勾配を付した崖面天端
- ② 道路の路面部分その他保護の必要のない地表面
- ③ 農地等（法第二条第一号に規定する農地等をいう。）における植物の生育が確保される部分の地表面



【図Ⅱ. 5-2 崖面天端の勾配】

**審査基準**

- ・ 緑化をする場合は、法面の勾配、地盤の土質条件、日照などの自然条件等を勘案して、植物の生育に支障ないこと。
- ・ その他関係法令の緑化基準に適合すること。
- ・ 法面排水工は、管渠等の断面が排水上支障ないこと。

**補足：** のり面保護工の選定は、長期的な安定確保を主目的としてのり面の規模や勾配、地質・土質条件、湧水・集水の状況、気象条件、保護工の特性、将来の維持管理等について総合的に検討し、詳細は、盛土等防災マニュアルの解説等に沿って設計してください。

## 6 排水施設等に関する技術的基準

### 6.1 排水施設の設置

#### 【政令】

#### (地盤について講ずる措置に関する技術的基準)

**第七条** 法第十三条第一項の政令で定める宅地造成に関する工事の技術的基準のうち地盤について講ずる措置に関するものは、次に掲げるものとする。

一 盛土をする場合においては、盛土をした後の地盤に雨水その他の地表水又は地下水（以下「地表水等」という。）の浸透による緩み、沈下、崩壊又は滑りが生じないよう、次に掲げる措置を講ずること。

イ 略

ロ 盛土の内部に浸透した地表水等を速やかに排除することができるよう、砂利その他の資材を用いて透水層を設けること。

ハ 略

2 前項に定めるもののほか、法第十三条第一項の政令で定める宅地造成に関する工事の技術的基準のうち盛土又は切土をした後の地盤について講ずる措置に関するものは、次に掲げるものとする。

一 盛土又は切土（第三条第四号の盛土及び同条第五号の盛土又は切土を除く。）をした後の土地の部分に生じた崖の上端に続く当該土地の地盤面には、特別の事情がない限り、その崖の反対方向に雨水その他の地表水が流れるよう、勾配を付すること。

#### (排水施設の設置に関する技術的基準)

**第十六条** 法第十三条第一項の政令で定める宅地造成に関する工事の技術的基準のうち排水施設の設置に関するものは、盛土又は切土をする場合において、地表水等により崖崩れ又は土砂の流出が生ずるおそれがあるときは、その地表水等を排除することができるよう、排水施設で次の各号のいずれにも該当するものを設置することとする。

一 堅固で耐久性を有する構造のものであること。

二 陶器、コンクリート、れんがその他の耐水性の材料で造られ、かつ、漏水を最少限度のものとする措置が講ぜられているものであること。ただし、崖崩れ又は土砂の流出の防止上支障がない場合においては、専ら雨水その他の地表水を排除すべき排水施設は、多孔管その他雨水を地下に浸透させる機能を有するものとすることができる。

三 その管渠の勾配及び断面積が、その排除すべき地表水等を支障なく流下させることができるものであること。

四 専ら雨水その他の地表水を排除すべき排水施設は、その暗渠である構造の部分の次に掲げる箇所に、ます又はマンホールが設けられているものであること。

イ 管渠の始まる箇所

ロ 排水の流路の方向又は勾配が著しく変化する箇所（管渠の清掃上支障がない箇所を除く。）

ハ 管渠の内径又は内法幅の百二十倍を超えない範囲内の長さごとの管渠の部分のその清掃上適当な箇所

五 ます又はマンホールに、蓋が設けられているものであること。

六 ますの底に、深さが十五センチメートル以上の泥溜めが設けられているものであること。

2 前項に定めるもののほか、同項の技術的基準は、盛土をする場合において、盛土をする前の地盤面から盛土の内部に地下水が浸入するおそれがあるときは、当該地下水を排除することができるよう、当該地盤面に排水施設で同項各号（第二号ただし書及び第四号を除く。）のいずれにも該当するものを設置することとする。

**(特定盛土等に関する工事の技術的基準)**

**第十八条** 法第十三条第一項の政令で定める特定盛土等に関する工事の技術的基準については、第七条から前条までの規定を準用する。(略)

**【細則(案)】**

**(排水施設の設置に関する技術的基準の付加)**

**第十四条** 政令第20条第2項の規定により付加する宅地造成及び特定盛土等に関する工事の技術的基準のうち排水施設の設置に関する技術的基準は、次に掲げるものとする。

- (1) 宅地造成又は特定盛土等に関する工事により設置する排水施設を下水道、排水路、河川その他の放流先に接続させる場合において、当該放流先の施設管理者が排水の接続等に関する基準を定めているときは、当該基準によること。
- (2) 前号の場合において、放流先の排水能力に応じて必要がある場合は、宅地造成又は特定盛土等に関する工事を行う土地の区域に一時雨水を貯留する調整池その他の流出抑制施設を設けること。
- (3) 政令第16条第1項第2号ただし書(政令第18条又は第30条第1項において準用する場合を含む。)の規定により、専ら雨水その他の地表水を排除するための多孔管その他雨水を地下に浸透させる機能を有する排水施設を設置する場合は、地形及び土質の状況並びに法令に基づく規制区域の指定状況等を勘案し、崖崩れ又は土砂の流出の防止上支障がないよう必要な措置を講じなければならない。

**<解説>**

政令第7条、第16条及び細則(案)第14条には、雨水その他地表水又は地下水による盛土の崩壊や崖崩れ又は土砂の流出などを未然に防ぐため、排水施設及び透水層の設置や排水施設の設置に関する技術基準などが定められています。

水を原因とした盛土の崩壊は、のり面を流下する地表水により表面が浸食・洗堀されることによるもののほか、浸透水により法面を構成する土のせん断強さが減少するとともに間隙水圧が増大することによるものがあります。

また、切土のり面の崩壊は、地表水あるいは浸透した地下水等の水の作用が原因で発生することが多く、また、地下水が法面に湧出する場合には、のり面を侵食するほか、地下水が法面を構成する土のせん断強さを減じたり、間隙水圧を増大させることで、崩壊に至る場合もあります。

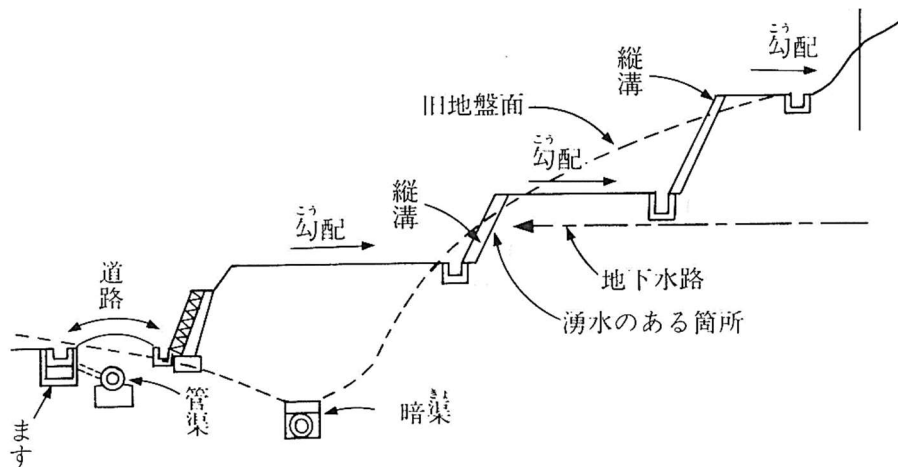
そのため、水が確認された箇所や水の流れが想定される箇所など、次の審査基準に記載の箇所では、崩壊等の要因となる水を適切に排除するため、排水施設等の配置について検討しなければなりません。

### 6.1.1 排水施設等の検討を要する箇所

#### 審査基準

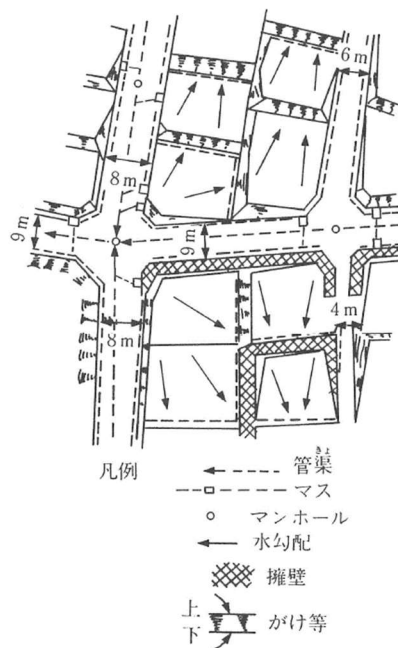
次に掲げる箇所では、排水施設等の設置を検討しなければならない。

- ① 盛土のり面及び切土のり面（擁壁又は崖面崩壊防止施設で覆われたものを含む）の下端
- ② のり面周辺から流入し又はのり面を流下する地表水等処理するために必要な箇所
- ③ 道路又は道路となるべき土地の両側及び交差部
- ④ 湧水又は湧水の恐れがある箇所
- ⑤ 盛土が施工される箇所の地盤で地表水の集中する流路又は湧水箇所
- ⑥ 溪流等の地表水や地下水が流入する箇所
- ⑦ 排水施設が集中した地表水等を支障無く排水するために必要な箇所
- ⑧ その他、地表水等を速やかに排除する必要のある箇所



【図Ⅱ. 6-1 排水施設の設置例 1】

『盛土等防災マニュアルの解説 盛土等防災研究会』（一部加工）



【図Ⅱ. 6-2 排水施設の設置例 2】

『盛土等防災マニュアルの解説 盛土等防災研究会』



## 6.1.2 排水施設等の接続先【細則（案）第14条関連】

### <解説>

細則（案）第14条には、排水施設等の設置に関する技術的基準として、放流先への接続に関する基準、流出抑制施設の設置に関する事項、浸透機能を有する排水施設を設置する場合の基準を定めています。

排水施設は、下水道、排水路その他の排水施設又は河川その他の公共の水域に接続することが基本と考えられます。ただし、可能な接続先が近くにない場合、崖崩れ又は土砂の流出の防止上支障がないよう浸透施設を設置するなどの措置が必要となります。

### 審査基準

#### 〔排水施設等の接続先について〕

- ・ 接続先が公共施設の場合は、施設管理者が定める基準等に基づき、計画・設計すること。
- ・ 接続先の施設に基準等がない場合は、接続先の施設が十分な排水能力を有している場合を除き、申請区域内の計画雨量が、宅地造成及び特定盛土等に関する工事の前と比較して、増加しないよう計画することを基本とする。
- ・ 排水施設等は、『6.1.3 排水施設（管渠）の構造基準』に基づき設計すること。

#### 〔流出抑制施設の設置について〕

- ・ 接続先の排水能力が、集中豪雨等の一時的な集中排水時に不十分となる場合で、他に接続しうる十分な排水能力を有する放流先が存在しない場合には、申請区域内に、降雨時に一時的に貯水する調整池やその他の流出抑制施設を設けること。
- ・ 流出抑制施設として、やむを得ず、浸透させる機能を有する施設を設置する場合には、地形や土質の状況、各種法令に基づく規制区域の指定状況等から、崖崩れ又は土砂の流出の防止上支障がないよう、必要な措置を講じること。
- ・ 浸透機能を有する施設に係る設計は「雨水浸透施設技術指針[案]（公益社団法人雨水貯留浸透技術協会編）」によること。

浸透させる機能を有する施設を設置した場合に、崖崩れ又は土砂の流出の防止上、支障がある場所としては、次が挙げられます。

- ・ 急傾斜地崩壊危険区域（関係法に基づく許可を受けた場合を除く）
- ・ 地すべり防止区域（関係法に基づく許可を受けた場合を除く）
- ・ 地下へ雨水を浸透させることにより、のり面の安全性が損なわれる恐れのある箇所
- ・ 地下へ雨水を浸透させることにより、他の場所の居住及び自然環境を害する恐れのある箇所
- ・ 雨水浸透効果が期待できない箇所
- ・ 擁壁の背面土部分（有効な透水層を設けたものを除く）
- ・ 擁壁の下端部付近

### 6.1.3 排水施設（管渠）の構造基準【政令第16条各号、細則（案）第14条関連】

#### <解説>

政令第16条第1項各号は、排水施設（管渠）に関する構造基準が定められています。

また、細則（案）第14条第3項は、政令第16条第1項第二号ただし書きの規定を適用する場合に、浸透機能を有する排水施設の設置条件を定めています。

#### 審査基準

- 排水施設の構造は、堅固で耐久性を有する構造となっていること。
- 排水施設は、陶器、コンクリート、れんがその他の耐水性の材料で造られ、かつ、施行接手からの漏水を最小限度のものとする措置が講ぜられているものであること。  
ただし、地形や土質の状況、各種法令に基づく規制区域の指定状況等から、崖崩れ又は土砂の流出の防止上支障がない場合には、やむを得ず、多孔管その他雨水を地下に浸透させる機能を有するものとするができる。浸透施設に係る設計は「雨水浸透施設技術指針[案]（公益社団法人雨水貯留浸透技術協会編）」によることとする。  
浸透させる機能を有する施設を設置した場合に、崖崩れ又は土砂の流出の防止上、支障がある場所としては、次が挙げられます。
  - 急傾斜地崩壊危険区域（関係法に基づく許可を受けた場合を除く）
  - 地すべり防止区域（関係法に基づく許可を受けた場合を除く）
  - 地下へ雨水を浸透させることにより、のり面の安全性が損なわれる恐れのある箇所
  - 地下へ雨水を浸透させることにより、他の場所の居住及び自然環境を害する恐れのある箇所
  - 雨水浸透効果が期待できない箇所
  - 擁壁の背面土部分（有効な透水層を設けたものを除く）
  - 擁壁の下端部付近
- 公共の用に供する排水施設は、その施設の維持管理上支障のない場所に設けられていること。
- 暗渠である構造部分で公共の用に供する管渠の始まる箇所、排水の流下方向、勾配又は横断面が著しく変化する箇所、管渠の長さがその内径又は内のり幅の120倍を超えない範囲において管渠の維持管理上必要な箇所には、マス又はマンホールが設けられていること。
- マス又はマンホールに、蓋が設けられているものであること。
- 雨水を排除すべきマスの底に、15cm以上の泥溜めが設けられていること。
- 流下断面は土砂の堆積等を考慮して十分余裕が見込むこと。特に、溪流部等においては、排水施設（管渠）を流下する流量を想定した上で、余裕を見込んだ断面とすること。

#### 〔排水施設の設計基準〕

排水施設の設計は、「下水道施設設計指針」（社団法人 日本下水道協会編）に準拠するものとし、申請区域の周辺の状況を勘案のうえ、次により算定される雨水及び汚水を有効に排出できる構造とするものとする。ただし、降雨強度及び排水計算方式について市町村等に別段の定めのある場合には、当該方式によることができるものとする。

また、特定都市河川浸水被害対策法に基づく許可を要する場合には、その法律の基準に適合することとする。

- 降雨強度は、当該地域の年超過確率 $1/5 \sim 1/10$ の確率降雨強度式によることを標準とする。ただし、申請区域の規模が1ヘクタール未満の場合は、50ミリメートル/時間（山間部等降雨量が特に多い地域については、60ミリメートル/時間）の値をとることができるものとする。
- 前号ただし書の場合において、雨水流出係数は、0.6を標準とし、家屋が密集する住宅団地等についてはこれに0.1を加えた値をとるものとする。なお、芝生、公園等で浸透量が多く、かつ、勾配の緩い土地については、雨水流出係数を0.4とすることができるものとする。ただし、土地の状況等により、これにより難しい場合はこの限りでない

- (3) 計画雨水量は、申請区域の規模、地形等により適当な式で算定するが、一般には次式をもって算定することを標準とする。

$$Q = 1 / 360 \cdot C \cdot I \cdot A$$

Q：計画雨水量 (m<sup>3</sup>/秒)

I：降雨強度 (mm/時)

C：流出係数

A：集水面積 (ha)

- (4) 排水管渠における設計流速は、毎秒 0.6メートル以上2.5メートル以内（ただし、支障ない場合には毎秒0.6メートル以上3.0メートル以内）の範囲とし、一般に下流に行くに従い、漸増させるものとする。
- (5) 排水管渠の流量の計算は、別段の定めのある場合を除きクッター式又は Manning 式によることとする。
- (6) 放流先の河川、水路等の排水能力の不足によりやむを得ず設ける遊水池については、「防災調整池技術基準(案)」(社団法人 日本河川協会編)に準拠して設計するものとし、その際の降雨強度は当該地域の年超過確率の 1/30の確率降雨強度式により算定する。ただし、放流先の河川、水路等について別段の排水計画の定めがある場合は、降雨強度、遊水池からの放水量等について当該排水計画との整合を図るものとする。また、申請区域の規模が 1ヘクタール未満の場合は降雨強度を 50 ミリメートル/時間(山間部等降雨量が特に多い地域にあつては 60 ミリメートル/時間)、滞留時間を 4 時間として、貯留容量を算定することができるものとする。

**補足：** 法第 15 条第 2 項のみなし規定が適用される開発計画については、上記基準のほか神奈川県開発事務処理要項第 22 も適用になりますのでご注意ください。

#### 行政指導指針

排水施設（管渠）の計画にあたっては、次の点に留意してください。

- ・ 排水路勾配は下流へいくにしたがい緩勾配になるよう計画されていること。
- ・ 流速は、流水による異常な排水路の摩擦や土砂堆積が生じない程度であること。
- ・ 軟弱地盤等における暗渠の敷設に際しては、地盤の沈下等による暗渠の損傷又は機能障害を防ぐため、基礎工事等の対策に十分配慮すること。
- ・ 排水路の屈曲部では、越流等について十分検討すること。

#### 6.1.4 その他排水に関する基準

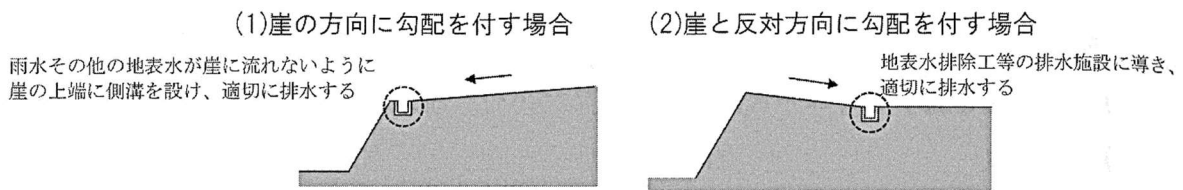
##### (1) 崖の上端に続く地表面の排水【政令第7条第2項関連】

###### <解説>

政令第7条第1項第2号は、盛土又は切土によって崖が生じる場合は、雨水その他の地表水による崖面の浸食・崩壊や地表面の沈下などを防ぐため、特別の事情がない限り、その崖の上端に続く地盤面に崖とは反対方向に勾配を付けるよう定められています。

###### 審査基準

- ・ 原則として、崖の上端に続く地盤面は、その崖とは反対方向に下り勾配を付け、地表水排除工等の排水施設に導くなど、適切に排水すること。
- ・ 特段の事情があり、崖と反対方向に勾配を付して排水することが困難な場合は、崖の上端に側溝を設けて雨水その他の地表水をのり面の縦排水溝に導くなど、適切な措置を講じること。
- ・ 崖面上端に続く地盤面の勾配は、舗装・コンクリート等で覆われている場合は1.5～2%程度、その他の場合は3～5%程度を基本とする。



【図Ⅱ.6-3 崖の上端に続く地表面の排水例】

『盛土等防災マニュアルの解説 盛土等防災研究会』

## 6.2 各種排水施設等に係る設置・構造基準

排水施設等は、盛土内の排水を目的とした地下水排除工（盛土内）と盛土内排水層、のり面を流下する地表水等を集水のり尻へと導く地表水排除工、切土のり面から湧出する地下水を処理するための地下水排除工（切土のり面）に分類されます。

【表Ⅱ. 6-1 排水施設等の種類】

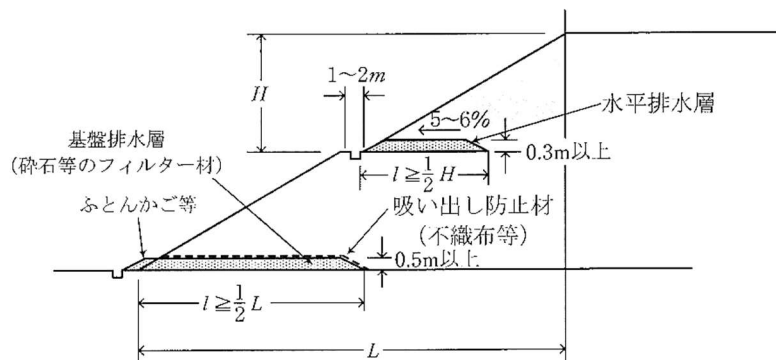
6.2.1 盛土内の排水施設等	地下水排除工 (盛土内)	(1) 暗渠排水工
		(2) 基盤排水層
	盛土内排水層	(3) 水平排水層
6.2.2 のり面の排水施設等	(1) 地表水排除工	① のり肩排水溝
		② 縦排水溝
		③ 小段排水溝
		④ のり尻排水溝
	(2) 地下水排除工 (切土のり面)	① 暗渠排水工
		② 水平排水孔

### 6.2.1 盛土内の排水施設等【政令第7条第1項・第16条第2項関連】

#### <解説>

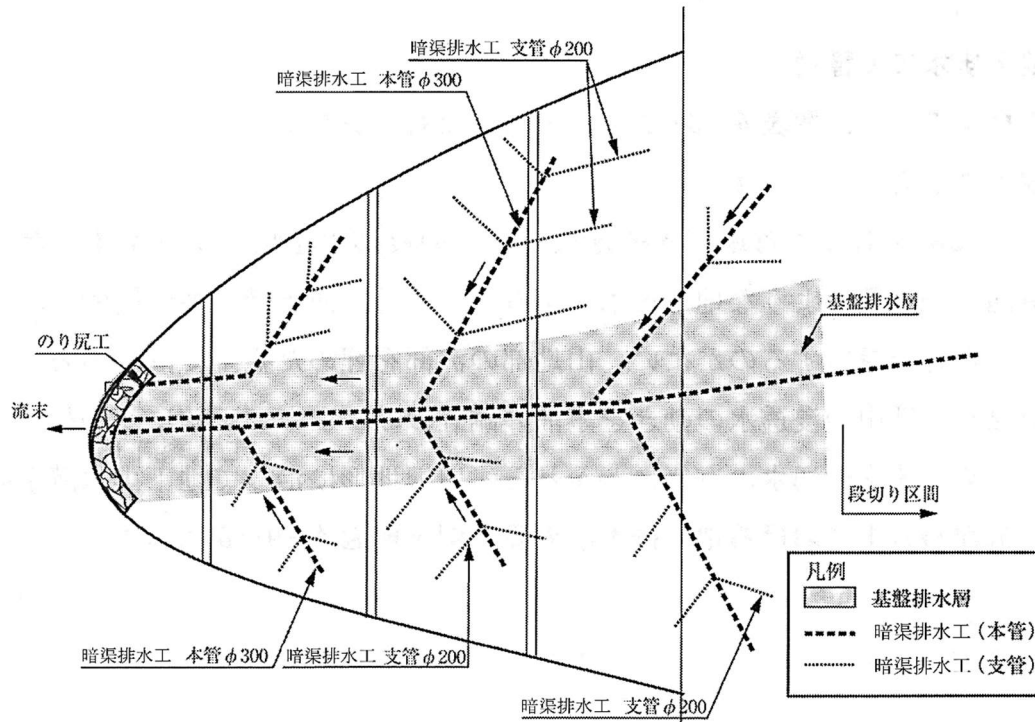
政令第7条第1項及び第16条第2項は、盛土内に浸透・侵入した地表水や地下水等の排除を目的とした暗渠排水工、基盤排水層、水平排水層に関する基準が定められています。

特に、切土・盛土の境界部、片切り片盛り、溪流部等を埋める盛土、斜面上の盛土等では、排水計画について入念に検討し、盛土内へ水を浸透させないように適切に配置しなければなりません。



【図Ⅱ. 6-4 水平排水層及び基盤排水層の例】

『道路土工 盛土工指針 (社) 日本道路協会 平成22年4月』(一部修正)



【図Ⅱ. 6-5 暗渠排水工及び基盤排水層の設置例】  
『道路土工 盛土工指針 (社) 日本道路協会 平成 22 年 4 月』(一部修正)

### 審査基準

次の場合には、盛土内の地下水等が速やかに排除されるよう、(1)～(3)に示す配置基準及び構造基準に適合した暗渠排水工、基盤排水層及び水平排水層が配置された計画とすること。

特に、溪流部等の雨水や地下水が集中する箇所は、流水や湧水の有無に係わらず、水平排水層、暗渠排水工及び基盤排水層を必ず設置すること。

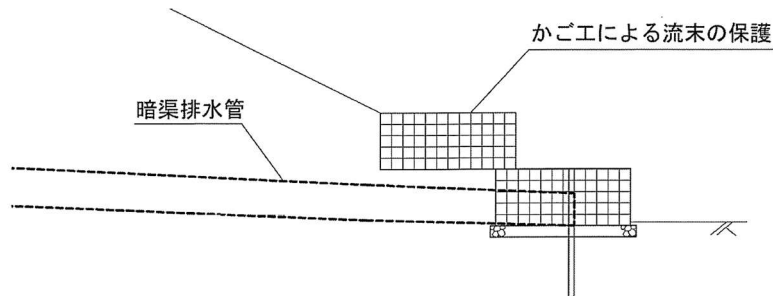
また、雨水及び地表水が浸透する恐れが無い場合を除き、盛土の小段ごとに水平排水層を配置すること。

- ・ 盛土前の地山に湧水が確認された箇所に盛土をする場合
- ・ 地下水位の高い箇所に盛土をする場合
- ・ 軟弱地盤や粘土層で地山からの圧密排水が想定される地山の上に盛土をする場合
- ・ 周辺の地形等から地表水等が流入するおそれがある場所（溪流等や谷部における盛土など）において盛土をする場合
- ・ 雨水や浸透水の影響が大きいと想定される盛土（長大法面を有する高盛土や片切り片盛り、沢を埋めた盛土、傾斜地盤上の盛土など）を行う場合

## (1) 暗渠排水工

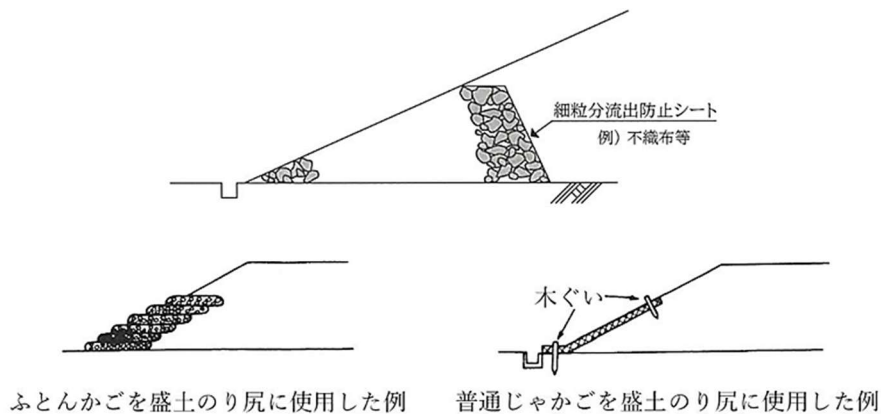
### 〔配置基準〕

- ・ 原地盤の谷部や湧水等の顕著な箇所等を対象に樹枝状に設置することを基本とする。
- ・ 補助管の設置間隔は40メートルを標準とし、溪流等をはじめとする盛土等の地下水が多いことが想定される場合等は、20メートルを標準とする。
- ・ 暗渠排水工の流末は、盛土造成後も施設の維持管理や点検が行えるように、集水柵やマンホールを接続することや、かご工等で保護することを基本とし、土地利用等によりこれらの流末の構造を使い分けること。



【図Ⅱ. 6-6 かご工による暗渠排水工の排出口周囲の保護】

『盛土等防災マニュアルの解説 盛土等防災研究会』



ふとんかごを盛土のり尻に使用した例

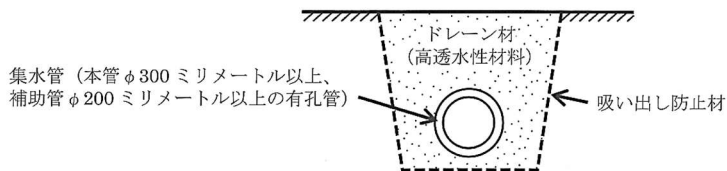
普通じゃかごを盛土のり尻に使用した例

【図Ⅱ. 6-7 のり尻工の例】

『道路土工 切土工・斜面安定工指針 (社) 日本道路協会 平成21年6月』

### 〔構造基準〕

- ・ 暗渠排水工の形状は、図Ⅱ. 6-8を標準とし、溪流部等の雨水や地下水が集中する箇所や、湧水量の多い箇所では、集水管を設置すること。
- ・ 集水管は、本管は内径φ300ミリメートル以上、補助管はφ200ミリメートル以上の有孔管とする。ただし、流域等が大規模な場合は、排水流量を算出の上適切に排水できる仕様を検討すること。



【図Ⅱ. 6-8 暗渠排水工の基本構造】  
『盛土等防災マニュアルの解説 盛土等防災研究会』

### 行政指導指針

- ・ 溪流等における盛土のうち、高さ15メートルを超え、かつ50,000立方メートルを超える盛土は、三次元浸透流解析により、流出量及び暗渠排水の使用について精査することが望ましい。

## (2) 基盤排水層

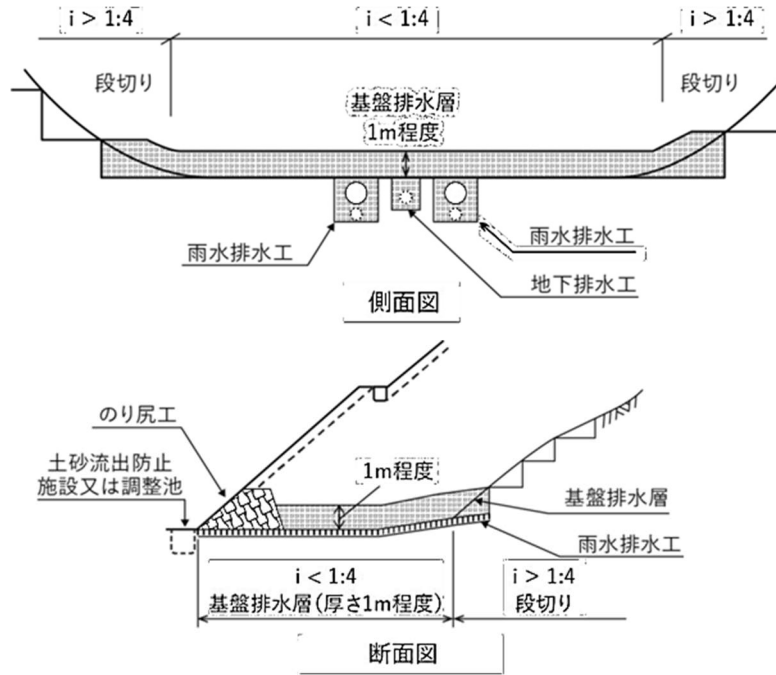
### 〔配置基準〕

- ・ 基盤排水層の長さは、盛土のり面のり尻からのり肩までの水平距離の2分の1の範囲で、かつ、溪流等における盛土では基礎地盤の段切りを施工しない勾配15度程度未満 ( $I < 1 : 4$ ) の範囲を包括して設置することを標準とするが、特に、湧水や浸透水が多いと想定される場合はこの限りでは無く、その範囲を包括して設置すること。

### 〔構造基準〕

- ・ 基盤排水層の厚さは0.5メートルを標準とし、溪流等をはじめとする盛土の地下水が多いことが想定される場合は1.0メートルとすること。
- ・ 基盤排水層の材料は、碎石や砂等の透水性が高いものを用いること。  
(碎石または砂を用いる場合の透水係数は  $1 \times 10^{-2} \sim 1 \times 10^{-3} \text{cm/s}$  程度以上、かつ盛土材料の透水係数の100倍程度以上とする。)
- ・ 基盤排水層が盛土地盤のせん断強度の弱面とならないように十分なせん断強度を有する材料を用いることとし、設置に当たっては吸出し防止剤により盛土材料の流出防止を図ること。





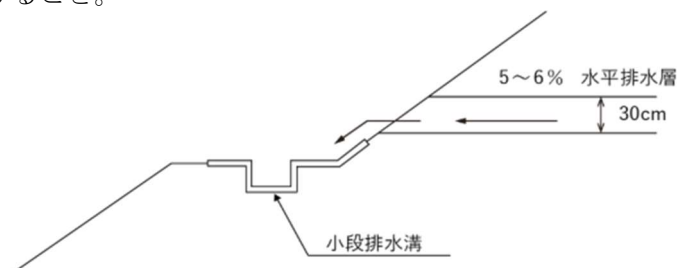
【図 II. 6-9 基盤排水層の設置例】

東日本高速道路(株)、中日本高速道路(株)、西日本高速道路(株)  
『設計要領 第一集 土工建設編』令和2年7月

### (3) 水平排水層

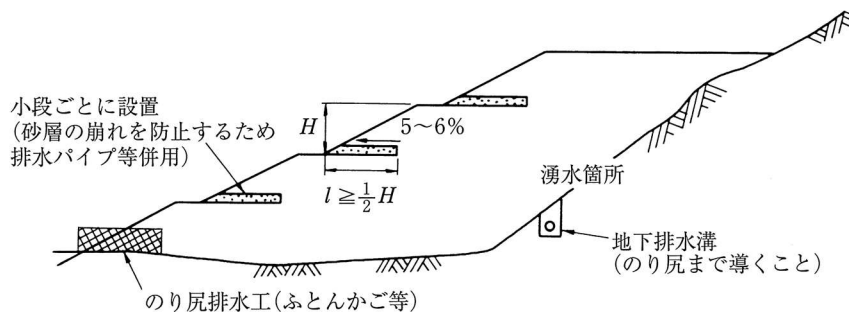
#### 〔配置基準〕

- ・ 水平排水層は、盛土の小段ごとに設けることを基本とし、水平排水層の端末部（小段）に小段排水溝を設けること。



【図 II. 6-10 水平排水層端末部】

『道路土工 盛土工指針 (社) 日本道路協会 平成22年4月』

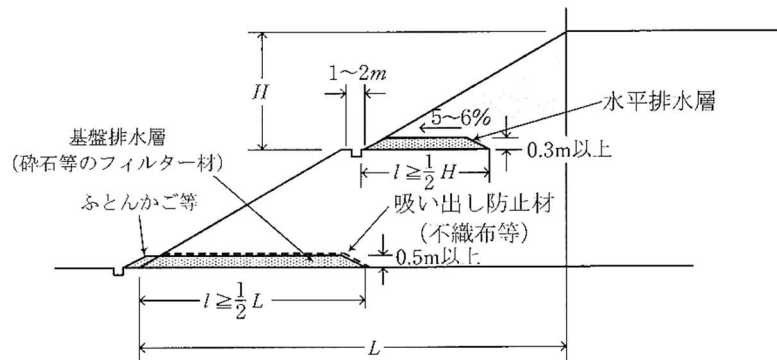


【図 II. 6-11 水平排水層の例】

『盛土等防災マニュアルの解説 盛土等防災研究会』

### 【構造基準】

- 水平排水層の層厚は0.3メートル以上（砕石や砂の場合）とし、長さは、小段高さの2分の1以上とすること。
- 水平排水層の材料は、透水性が高いものを用いることとし、砕石または砂を用いる場合は、透水係数が $1 \times 10^{-2} \sim 1 \times 10^{-3} \text{cm/s}$ 程度以上、かつ盛土材料の透水係数の100倍程度以上ので、水平排水層の層厚、長さ及び勾配がその他の〔構造基準〕及び〔配置基準〕を満たす場合は、排水機能は満足できるものとみなす。
- 水平排水層の勾配は、浸透水の速やかな排水を促すため、5～6%の排水勾配を設けることを標準とする。



【図Ⅱ. 6-12 水平排水層及び基盤排水層の例】

『道路土工 盛土工指針 (社) 日本道路協会 平成 22 年 4 月』(一部修正)

### 行政指導指針

- 基盤排水層には、図Ⅱ. 6-12に示すとおり、不織布等の吸い出し防止材を設置することが望ましい。

## 6.2.2 のり面の排水施設【政令第16条第1項関連】

### <解説>

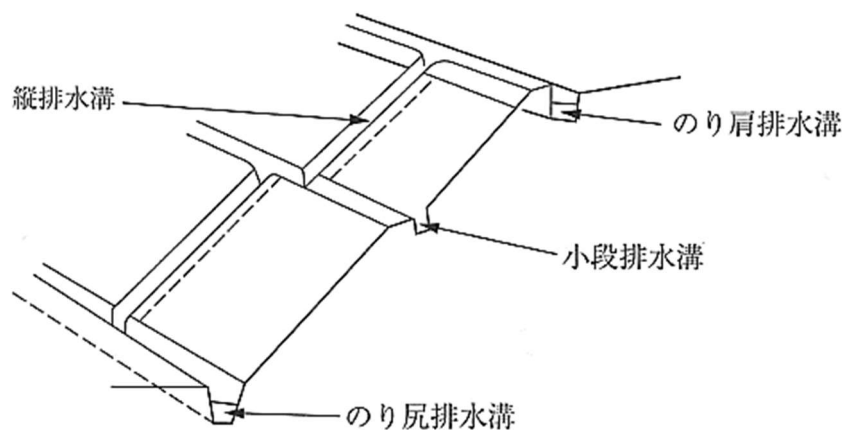
政令第16条第1項は、盛土又は切土をする場合に、地表水等（雨水その他の地表水又は地下水）により崖崩れ又は土砂の流出が生ずる恐れがあるときは、地表水等を排除することができるよう、地表水排除工や地下水排除工（切土のり面）の設置が定められています。

### （1）地表水排除工

表面排水工の種類とその機能は、表Ⅱ.6-2のとおりです。

【表Ⅱ.6-2 地表水排除工の種類】

排水工の種類	機能	必要な性能
法肩排水工	法面への表面水の流下を防ぐ	想定する降雨に対し溢水、跳水、越流しない
小段排水工	法面への雨水を縦排水へ導く	
縦排水工	法肩排水工、小段排水工の水を法尻へ導く	
法尻排水工	法面への雨水、縦排水工の水を排水する	
法尻工（ふとんかご・じゃかご工）	盛土内の浸透水の処理及び法尻崩壊を防止する	十分な透水性の確保



【図Ⅱ.6-13 地表水排除工の種類】

『盛土等防災マニュアルの解説 盛土等防災研究会』

### 審査基準

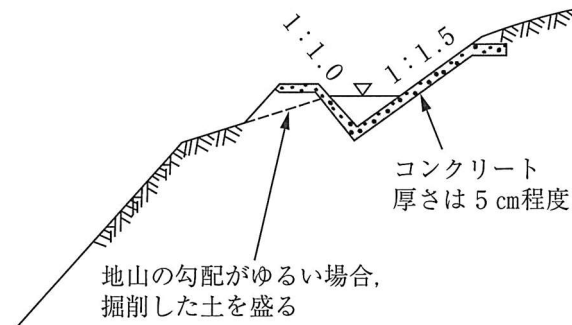
のり面の流下水、浸透水、湧水等が考えられる場合には、①～③に示す基準に適合した地表水排除工が配置されていること（図面等により確認）。

特に、盛土を行う土地に溪流部等の流水が流入する、もしくは流入する可能性がある場合には、流水や湧水の有無に係わらず、地表面排除工の設置を原則とする。

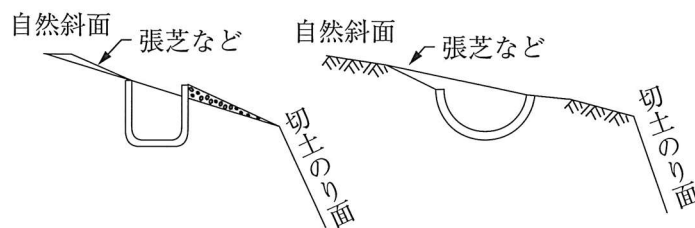
## ① のり肩排水溝

### 〔配置基準〕

- ・ のり面の上部に自然斜面が続いている等、盛土又は切土のり面以外からの地表水が流下する場合には、のり肩排水溝を設けること。
- ・ 溪流等における盛土を行う場合は、必ず設置すること。



【図Ⅱ. 6-14 コンクリート等による排水溝】  
『盛土等防災マニュアルの解説 盛土等防災研究会』



【図Ⅱ. 6-15 プレキャスト製品によるのり肩排水溝】  
『盛土等防災マニュアルの解説 盛土等防災研究会』

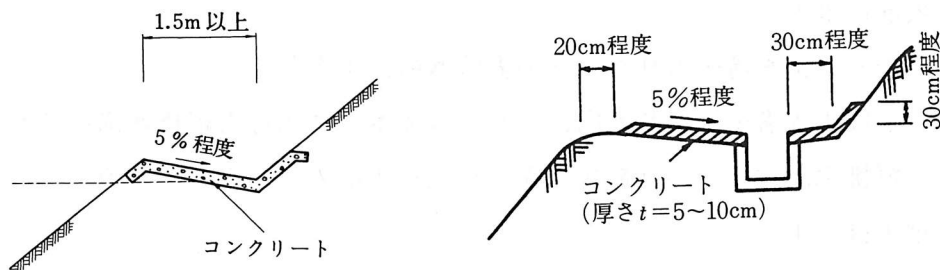
## ② 小段排水溝

### 〔配置基準〕

- ・ 小段排水溝は、小段ごとに設けること。

### 〔構造基準〕

- ・ 小段排水溝は、小段上部のり面の下端に沿って設けること。なお、小段は排水溝の方向に5%程度の下り勾配を付して施工し、排水溝に水が流れるようにすること。



【図Ⅱ. 6-16 コンクリート排水溝及びU型溝の例（小段排水）】  
『道路土工 切土工・斜面安定工指針 (社) 日本道路協会 平成 21 年 6 月』

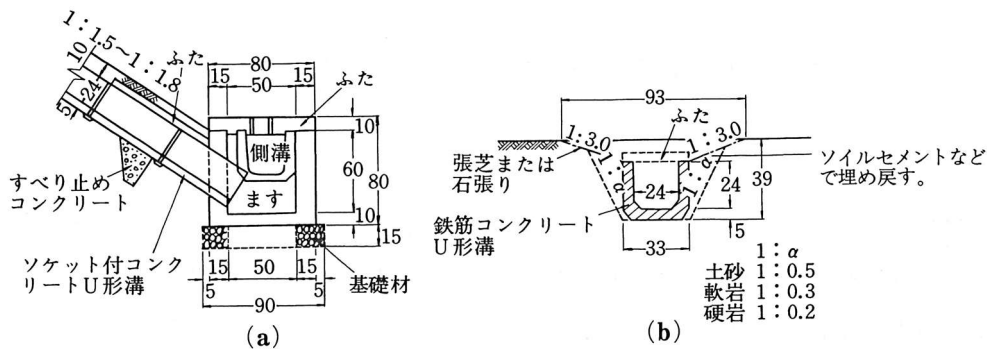
### ③ 縦排水溝

#### 〔配置基準〕

- ・ のり肩排水溝及び小段排水溝を設置する場合には、集められた地表水等をのり尻排水溝に導くため、のり面に沿って縦排水溝を設置すること。ただし、縦排水溝に代わる施設を設置する場合は、この限りではない。
- ・ 縦排水溝の間隔は20メートル程度とすること。
- ・ 縦排水溝は、できるだけ、地形的に凹部の水の集まりやすい箇所を選定すること。

#### 〔構造基準〕

- ・ 排水溝は既製コンクリートU型溝（ソケット付がよい）、鉄筋コンクリートベンチフリューム、コルゲートU字フリューム、鉄筋コンクリート管、陶製、石張り水路等を用いること。
- ・ のり長3メートル程度の間隔で、縦排水溝下部に滑り止めを設置すること。
- ・ 縦排水溝の断面は、流量を検討して決定し、接続する横排水溝の断面、土砂や枝葉等の流入、堆積物を考慮して十分余裕を持った断面とすること（マニングの式から求まる断面の数倍ないし十数倍程度の断面余裕を持たせるのが望ましい）。特に、のり面の上部に自然斜面が続き、その斜面に常時流水のある沢や水路がある場合は、縦排水溝の断面に十分余裕を持たせること。
- ・ 縦排水溝の構造は、水がぬれたり飛び散ったりすることのないようにすること。特に、のり尻等の勾配変化点では、跳水や溢水によるのり面の浸食や洗堀が懸念されるため、排水溝への跳水防止版の設置、排水溝の外側への保護コンクリート等の措置を講ずること。
- ・ 排水溝の合流部は、必ずマス进行、マスには蓋及び泥溜を設けること。



【図 II. 6-17 U型溝による縦排水溝の例】

『道路土工 切土工・斜面安定工指針 (社) 日本道路協会 平成 21 年 6 月』

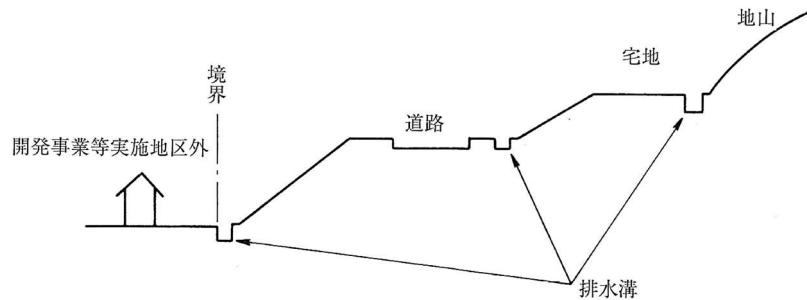
#### ④ のり尻排水溝

##### 〔配置基準〕

- ・ のり面を流下する地表水が、申請区域外に流出することを防ぐため、のり尻排水溝を設けること。

##### 〔構造基準〕

- ・ 法尻排水溝の流末は、排水能力のある施設に接続するよう設計すること。



【図Ⅱ. 6-18 のり尻排水溝の例】

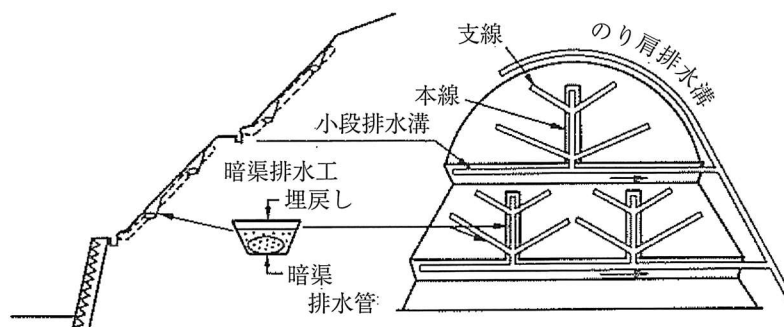
『盛土等防災マニュアルの解説 盛土等防災研究会』

#### (2) 地下水排除工（切土のり面）

切土のり面における地下水排除工の種類と機能は、表Ⅱ. 6-3のとおりです。

【表Ⅱ. 6-3 地下排水工（切土のり面）の種類】

種類	機能
暗渠排水溝	切土のり面の湧水や地表面近くの地下水を集めて排水する。
水平排水溝	切土のり面に湧水がある場合に、管等を挿入して水を抜く。



【図Ⅱ. 6-19 地下排水溝の例】

『道路土工 切土工・斜面安定工指針 (社) 日本道路協会 平成 21 年 6 月』

## 審査基準

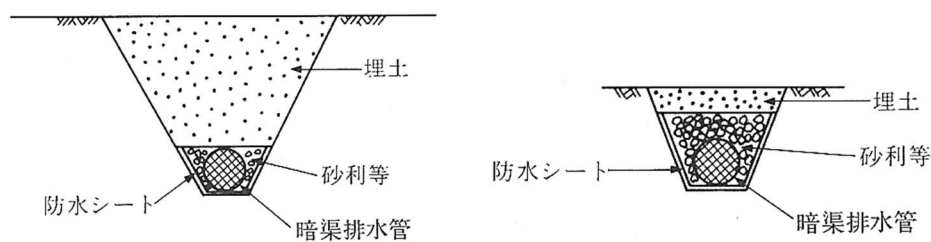
切土のり面に湧水が確認された場合は、地下排水工が適切に計画されていることを、図面などにより確認します。

### ① 暗渠排水溝

- ・ 地下排水溝は、支線により浸透水を集めて、本線により地表の排水溝（小段排水溝当）に排出されるようネットワーク化すること。（図Ⅱ. 6-20参照）
- ・ 部分的な範囲に湧水が集中している場合は、溝を掘り、有孔管による暗渠等で処理を行い、排水施設に導くこと。（図Ⅱ. 6-21参照）
- ・ 暗渠排水工は暗渠排水管又は砕石構造とすること。
- ・ 暗渠排水管等の上面や側面には、そだや砂利等によるフィルターを設けて土で埋め戻すこと。



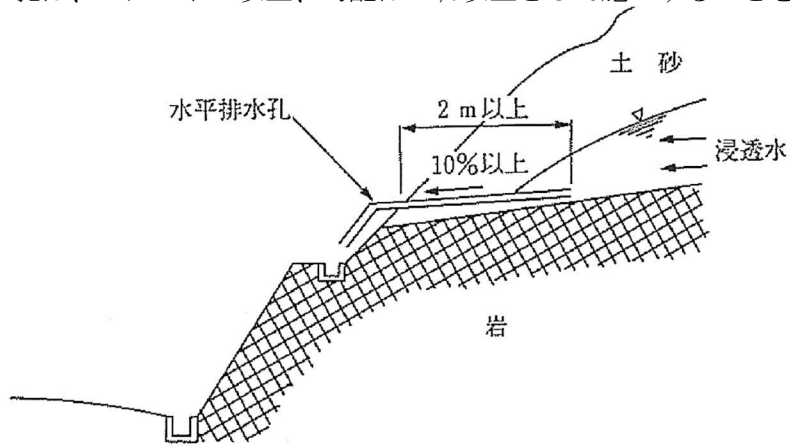
【図Ⅱ. 6-20 切土のり面に設置する暗渠排水工の例】  
『のり面保護工施工管理技術テキスト（改訂版第3版）  
（一社）全国特定盛土保護協会 平成30年5月』



【図Ⅱ. 6-21 暗渠排水工の標準断面】  
『盛土等防災マニュアルの解説 盛土等防災研究会』

## ②水平排水孔

- ・ 切土のり面において、深い位置に滞水層があり、湧水等がある場合は、水平排水工を設けること。
- ・ 水平排水孔は、2メートル以上、勾配は10%以上として施工することを標準とする。



【図Ⅱ. 6-22 水平排水孔の例】  
『盛土等防災マニュアルの解説 盛土等防災研究会』



## 7 土石の堆積に関する技術的基準

土石の堆積は、一定期間を経過した後に除去することを前提とした行為であり、ストックヤードにおける土石の堆積、工事現場外における建設発生土や盛土材料の仮置き、土石に該当する製品等の堆積等が該当します。

土石の堆積における土石は、体積した土石が崩壊した際に周辺の土地に影響を与えるものについて規制する必要があることから、一般に盛土又は切土の材料に用いられる礫、砂、粘土等のほか、製品として堆積される砕石や土質改良土等も含まれます。

土石の堆積に関する工事を行う場合の技術的基準は、原則として下表の(1)～(5)の基準を満たす必要がありますが、(1)・(3)+(4)・(5)については、代替措置の規定が設けられています。

【表Ⅱ. 7-1 土石の堆積に関する工事を行う場合の技術的基準】

基準	基準の内容	根拠条文	代替措置規定
(1) 土石を堆積する土地の勾配に関する基準 (7.1)	土地勾配が 1/10 以下とする	政令第 19 条第一号	土地勾配が 1/10 超の場合の堅固な構造物の設置 (省令第 32 条)
(2) 土石の堆積を行う土地への措置 (7.2)	地盤改良等の措置 (地表水等による地盤の緩み・沈下・崩壊・滑りのおそれがある場合)	政令第 19 条第二号	
土質調査の実施 (土石の堆積面積が 2,000 m <sup>2</sup> 超の場合)		細則(案)第 10 条(1)号(同第 15 条による準用)	
土質調査の結果、軟弱地盤であることが判明した場合の安定計算の実施		細則(案)第 10 条(2)号(同第 15 条による準用)	
(3) 堆積した土石の周囲に関する措置 (7.3)	<ul style="list-style-type: none"> <li>・ 堆積高 <math>h \leq 5</math> m の場合 → 周知空地の幅 <math>L = h</math></li> <li>・ 堆積高 <math>h \leq 5</math> m の場合 → 周知の空地の幅 <math>L = 2h</math></li> </ul>	政令第 19 条第 1 項 第三号イ  政令第 19 条第 1 項 第三号ロ	
(4) 堆積した土石の周囲に関する措置 (7.3)	柵その他これに類するものの設置 標識の設置	政令第 19 条第 1 項 第四号 省令第 33 条	シートで覆う措置 + のり面の緩勾配確保 (省令第 32 条第二号)
(5) 地表水を有効に排除するための措置 (7.4)	堆積した土石周囲に側溝等の設置	政令第 19 条第 1 項 第五号	次のいずれかの場合の場合(3)(4)は不適用 (政令第 19 条第 2 項)  ・ 鋼矢板等の設置 〔(省令第 32 条第一号、第 2 項)〕  若しくは  ・ 堆積した土石への養生
地表水等の排水を下水道、排水路、河川その他の放流先に接続する場合の基準		細則(案)第 14 条(1)号の準用	
放流先が十分な排水能力を有しない場合の流末抑制施設の設置		細則(案)第 14 条(2)号の準用	

## 7.1 土石を堆積する土地の勾配に関する基準

### 【政令】

#### (土石の堆積に関する工事の技術的基準)

**第十九条** 法第十三条第一項の政令で定める土石の堆積に関する工事の技術的基準は、次に掲げるものとする。

- 一 堆積した土石の崩壊を防止するために必要なものとして主務省令で定める措置\*を講ずる場合を除き、土石の堆積は、勾配が十分の一以下である土地において行うこと。

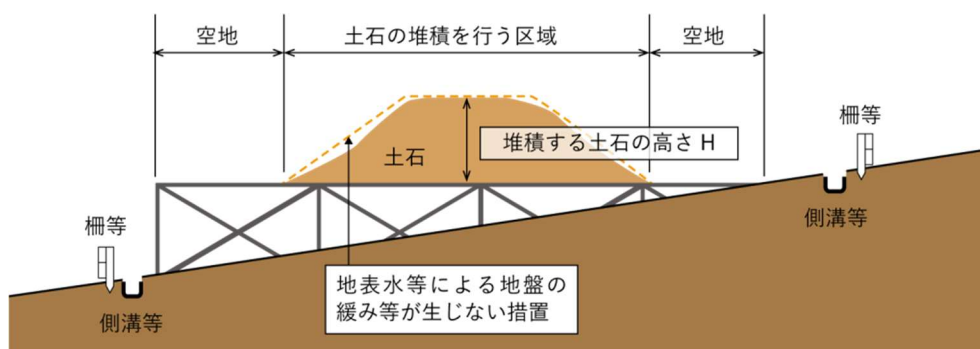
### 【省令】

#### (堆積した土石の崩壊を防止するための措置)\*

**第三十二条** 令第十九条第一項第一号(令第三十条第二項において準用する場合を含む。)の主務省令で定める措置は、土石の堆積を行う面(鋼板等を使用したものであって、勾配が十分の一以下であるものに限る。)を有する堅固な構造物を設置する措置その他の堆積した土石の滑動を防ぐ又は滑動する堆積した土石を支えることができる措置とする。

### <解説>

土石の堆積に関する工事は、原則として勾配が十分の一以下の土地で行う必要がありますが、堅固な構造物を設置してその上部を鋼板等で覆い堆積面の勾配を十分の一以下とした場合は土石の堆積を行うことができます。



【図Ⅱ.7-1 構台のイメージ】

[引用]盛土等防災マニュアルの解説(盛土等防災研究会編集、初版)一部加工

### 審査基準

#### [土石を堆積する土地(空地を含む)の勾配が10分の1を超える場合の措置]

以下のとおり構台等を適切に設置する計画とする。

- ・ 土石の堆積を行う面(鋼板等を使用したものに限る。)を有する構台等の堅固な構造物とすること。
- ・ 土石の堆積を行う面の勾配は、10分の1以下とすること。
- ・ 想定される最大堆積高さの際に発生する土圧、水圧、自重のほか、必要に応じて重機による積載荷重に耐えうる構造とすること。

**補足:** 構台の詳細な設計を行う際は、乗入れ構台設計・施工指針(日本建築学会、平成26年11月)や道路土工仮設—仮設構造物指針(日本道路協会、平成11年3月)を参考としてください。

## 7.2 土石を堆積する土地への措置

### 【政令】

#### (土石の堆積に関する工事の技術的基準)

**第十九条** 法第十三条第一項の政令で定める土石の堆積に関する工事の技術的基準は、次に掲げるものとする。

- 二 土石の堆積を行うことによって、地表水等による地盤の緩み、沈下、崩壊又は滑りが生ずるおそれがあるときは、土石の堆積を行う土地について地盤の改良その他の必要な措置を講ずること。

### 【細則(案)】

#### (土石の堆積に関する工事に関する技術的基準の付加)

**第十五条** 政令第20条第2項(政令第30条第2項において準用する場合を含む。)の規定により付加する土石の堆積に関する工事の技術的基準については、第9条及び第13条第1号及び第2号の規定を準用する。

#### (盛土をする前の地盤について講ずる措置に関する技術的基準の付加)

**第十条** 政令第20条第2項の規定により付加する宅地造成及び特定盛土等に関する工事の技術的基準のうち盛土をする前の地盤について講ずる措置に関する技術的基準は、次に掲げるものとする。

- (1) 2,000平方メートルを超える盛土をする場合においては、盛土をする前の地盤について、土質調査を実施し、軟弱な地盤か否かを確かめること。ただし、当該盛土をする前の地盤について、既に実施した土質調査の結果の書面により軟弱な地盤か否かを確かめることができる場合は、この限りではない。
- (2) 前号の土質調査又は前号ただし書の書面により、盛土をする前の地盤が軟弱であることが確かめられた場合は、詳細土質調査及びその結果を基にした安定計算を行うこと。この場合において、当該盛土をする前の地盤が盛土の安定性について知事が別に定める基準に適合しない場合は、地盤の改良その他必要な措置を講ずること。

### 審査基準

[軟弱地盤であるかどうかを判断するための土質調査]、[軟弱地盤の安定計算の方法等]は、

1.1.5 盛土をする前の地盤の確認 44～45頁を準用すること。

## 7.3 堆積した土石の周囲に関する措置

### 【政令】

#### (土石の堆積に関する工事の技術的基準)

**第十九条** 法第十三条第一項の政令で定める土石の堆積に関する工事の技術的基準は、次に掲げるものとする。

- 三 堆積した土石の周囲に、次のイ又はロに掲げる場合の区分に応じ、それぞれイ又はロに定める空地(勾配が十分の一以下であるものに限る。)を設けること。

イ 堆積する土石の高さが五メートル以下である場合 当該高さを超える幅の空地

ロ 堆積する土石の高さが五メートルを超える場合 当該高さの二倍を超える幅の空地

- 四 堆積した土石の周囲には、主務省令で定めるところにより、柵その他これに類するものを設けること。

2 前項第三号及び第四号の規定は、堆積した土石の周囲にその高さを超える鋼矢板を設置することその他の堆積した土石の崩壊に伴う土砂の流出を有効に防止することができるものとして主務省令で定める措置を講ずる場合には、適用しない。

### 【省令】

#### (柵その他これに類するものの設置)

**第三十三条** 令第十九条第一項第四号(令第三十条第二項において準用する場合を含む。)に規定する柵その他これに類するものは、土石の堆積に関する工事が施行される土地の区域内に人がみ

だりに立ち入らないよう、見やすい箇所に関係者以外の者の立入りを禁止する旨の表示を掲示して設けるものとする。

### 【省令】

#### (土石の崩壊に伴う土砂の流出を防止する措置)

**第三十四条** 令第十九条第二項（令第三十条第二項において準用する場合を含む。）の主務省令で定める措置は、次に掲げるいずれかの措置とする。

- 一 堆積した土石の周囲にその高さを超える鋼矢板又はこれに類する施設（次項において「鋼矢板等」という。）を設置すること
- 二 次に掲げる全ての措置
  - イ 堆積した土石を防水性のシートで覆うことその他の堆積した土石の内部に雨水その他の地表水が浸入することを防ぐための措置
  - ロ 堆積した土石の土質に応じた緩やかな勾配で土石を堆積することその他の堆積した土石の傾斜部を安定させて崩壊又は滑りが生じないようにするための措置
- 2 前項第一号の鋼矢板等は、土圧、水圧及び自重によって損壊、転倒、滑動又は沈下をしない構造でなければならない。

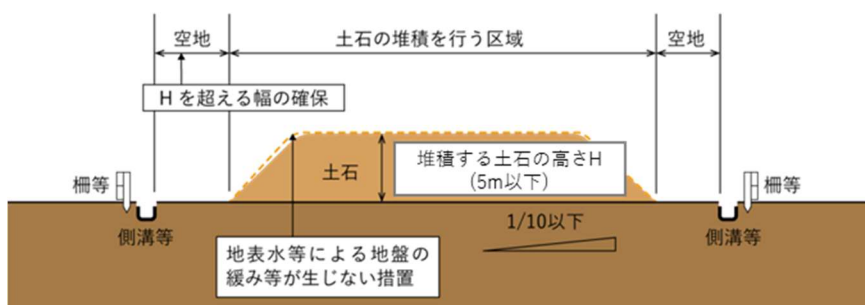
### <解説>

#### [標準的な措置]

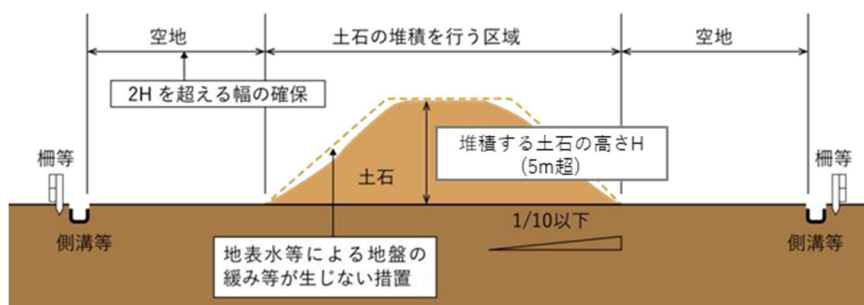
堆積した土石の周囲には、次に示す空地（勾配が十分の一以下であるものに限る。）を設ける必要があります。

- ①堆積する土石の高さが 5m 以下の場合、当該高さを超える幅の空地
- ②堆積する土石の高さが 5m 超の場合、当該高さの 2 倍を超える幅の空地

また、空地の外側には柵等を設けるとともに、堆積した土石の周囲には、土石の堆積に関する工事が施行される土地の区域内に人がみだりに立ち入らないよう、見やすい箇所に関係者以外の者の立入りを禁止する旨の表示を掲示した柵を設ける必要があります。



【図Ⅱ. 7-2 堆積する土地の基準（高さ 5m 以下）】



【図Ⅱ. 7-3 堆積する土地の基準（高さ 5m 超）】

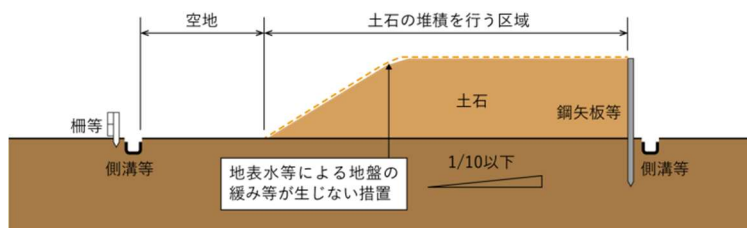
- (4) 土石の崩壊に伴う流出を防止する措置が、以下の基準に適合した仕様であることを確認する。

[代替措置：①鋼矢板の設置]

<解説>

空地等の確保に替わると措置として、鋼矢板等の設置を行う場合は次のとおりとする必要があります。

- ・ 堆積高さを超える鋼矢板やこれに類する施設を設置すること。
- ・ 想定される最大堆積高さの際に発生する土圧、水圧、自重のほか、必要に応じて重機による積載荷重に対して、損壊、転倒、滑動又は沈下をしない構造とすること。



【図Ⅱ. 7-4 鋼矢板等の設置】

[引用]盛土等防災マニュアルの解説(盛土等防災研究会編集、初版)、一部加工

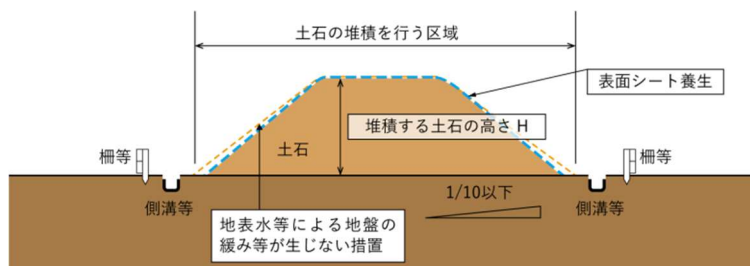
[代替措置：②緩勾配での堆積及び防水性のシート等による保護]

<解説>

緩勾配での堆積及び防水性のシート等により保護する場合は、次のとおりとする。

- ・ 堆積する土石の土質に応じた、緩やかな勾配とすること。
- ・ 堆積した土石を防水性のシート等で覆うこと。

補足： 神奈川県では、②の措置を講ずる場合も柵等の設置が必要です。他自治体とは異なるため注意してください。



【図Ⅱ. 7-5 防水性シート等による保護】

[引用]盛土等防災マニュアルの解説(盛土等防災研究会編集、初版)、一部加工

## 7.4 地表水を有効に排除するための措置

### 【政令】

#### (土石の堆積に関する工事の技術的基準)

**第十九条** 法第十三条第一項の政令で定める土石の堆積に関する工事の技術的基準は、次に掲げるものとする。

五 雨水その他の地表水により堆積した土石の崩壊が生ずるおそれがあるときは、当該地表水を有効に排除することができるよう、堆積した土石の周囲に側溝を設置することその他の必要な措置を講ずること。

### 【細則(案)】

#### (土石の堆積に関する工事に関する技術的基準の付加)

**第十五条** 政令第20条第2項(政令第30条第2項において準用する場合を含む。)の規定により付加する土石の堆積に関する工事の技術的基準については、第9条及び第13条第1号及び第2号の規定を準用する。

#### (排水施設の設置に関する技術的基準の付加)

**第十三条** 政令第20条第2項の規定により付加する宅地造成及び特定盛土等に関する工事の技術的基準のうち排水施設の設置に関する技術的基準は、次に掲げるものとする。

- (1) 宅地造成又は特定盛土等に関する工事により設置する排水施設を下水道、排水路、河川その他の放流先に接続させる場合において、当該放流先の施設管理者が排水の接続等に関する基準を定めているときは、当該基準によること。
- (2) 前号の場合において、放流先の排水能力に応じて必要がある場合は、宅地造成又は特定盛土等に関する工事を行う土地の区域に一時雨水を貯留する調整池その他の流出抑制施設を設けること。
- (3) 政令第16条第1項第2号ただし書(政令第18条又は第30条第1項において準用する場合を含む。)の規定により、専ら雨水その他の地表水を排除するための多孔管その他雨水を地下に浸透させる機能を有する排水施設を設置する場合は、地形及び土質の状況並びに法令に基づく規制区域の指定状況等を勘案し、崖崩れ又は土砂の流出の防止上支障がないよう必要な措置を講じなければならない。

### <解説>

土石を堆積の工事に伴う排水施設の設置に関しては、6.1.2 排水施設等の接続先【細則(案)第14条関連】(113頁)、及び6.1.3 排水施設(管渠)の構造基準【政令第16条各号、細則(案)第14条3項関連】(114頁)を準用すること。