

令和6年10月1日

令和6年第3回神奈川県議会定例会

建設・企業常任委員会附属資料

(令和6年9月26日付託分)

県土整備局

目 次

ページ

| | | |
|---|---|----|
| 1 | 土採取規制条例 新旧対照表 | 1 |
| 2 | 神奈川県土砂の適正処理に関する条例 新旧対照表..... | 2 |
| 3 | 都市計画道路城山多古線（仮称）新坂下トンネル新設工事（その2）の概要..... | 13 |

1 土採取規制条例（昭和47年神奈川県条例第10号）新旧対照表

| 改 正 | 現 行 |
|---|---|
| <p>(適用除外) 第14条 この条例は、次に掲げる土の採取については、適用しない。 (1)～(3) (略) <u>(4) 宅地造成及び特定盛土等規制法（昭和36年法律第191号）第12条第1項の規定の適用に関し国又は地方公共団体とみなされる者が行う当該宅地造成等に関する工事及び同項の許可に係る宅地造成等に関する工事、同法第27条第1項の規定による届出に係る特定盛土等又は土石の堆積に関する工事並びに同法第30条第1項の規定の適用に関し国又は地方公共団体とみなされる者が行う当該特定盛土等又は土石の堆積に関する工事及び同項の許可に係る特定盛土等又は土石の堆積に関する工事として行う土の採取</u> (5)・(6) (略)</p> | <p>(適用除外) 第14条 この条例は、次に掲げる土の採取については、適用しない。 (1)～(3) (略) <u>(4) 宅地造成等規制法の一部を改正する法律（令和4年法律第55号）附則第2条第1項の規定によりなお従前の例によることとされる場合における同法による改正前の宅地造成等規制法（昭和36年法律第191号）第8条第1項の規定の適用に関し国又は地方公共団体とみなされる者が行う当該宅地造成に関する工事及び宅地造成等規制法の一部を改正する法律附則第2条第1項の規定によりなお従前の例によることとされる場合における同法による改正前の宅地造成等規制法第8条第1項の許可に係る宅地造成に関する工事として行う土の採取</u> (5)・(6) (略)</p> |

2 神奈川県土砂の適正処理に関する条例（平成11年神奈川県条例第3号）新旧対照表

| 改 正 | 現 行 |
|---|--|
| <p>(削除)</p> <p>(削除)</p> <p>(目的)</p> <p>第1条 この条例は、土砂の搬出_____について必要な事項を定めることにより、土砂の適正な処理を推進し、もって県土の秩序ある利用を図る_____ことを目的とする。</p> <p>第2条 (略)</p> <p>(削除)</p> <p>第3条 (略)</p> <p>(処理計画の作成等)</p> <p>第4条 元請負人は、建設工事に伴って生ずる土砂を当該建設工事の区域以外の区域に搬出するときは、当該建設工事の区域ごとに土砂の搬出に係る計画（以下「処理計画」という。）を定め、規則で定める図書を添えて、当該土砂の搬出を開始する日から起算して20日前までに、知事に届け出なければならない。ただし、次に掲げる土砂の搬出については、この限りでない。</p> <p>(1) (略)</p> <p>(2) 採石法（昭和25年法律第291号）又は砂利採取法（昭和43年法律第74号）の認可に係る土地の区域において採取された土砂（岩石又は砂利の採取のために除去した土砂を除く_____。）の搬出</p> <p>(3)・(4) (略)</p> <p>2 土砂埋立行為を行う者は、当該土砂埋立区域内の土砂を当該土砂埋立区域以外の区域に搬出（前項の建設工事の区域からの搬出を除く。）するときは、当該土砂埋立区域ごとに月の初日から末日までの間に係る処理計画を定め、規則で定める図書を添えて、当該処理計画に係る月の前月の20日までに、知事に届け出なければならない。ただし、次に掲げる土砂の搬出については、この限りでない。</p> <p>(1) (略)</p> <p>(2) 国、地方公共団体その他規則で定める公共的団体_____が行う土砂埋立行為の当該土砂埋立区域からの土砂の搬出</p> <p>(3)・(4) (略)</p> <p>3 (略)</p> | <p>目次</p> <p>第1章 総則（第1条・第2条）</p> <p>第2章 処理計画の作成等（第3条～第7条）</p> <p>第3章 土砂埋立行為の許可等（第8条～第19条）</p> <p>第4章 土砂搬入禁止区域（第20条～第22条）</p> <p>第5章 雑則（第23条～第29条）</p> <p>第6章 罰則（第30条～第35条）</p> <p>附則</p> <p>第1章 総則</p> <p>(目的)</p> <p>第1条 この条例は、土砂の搬出、搬入、埋立て等について必要な事項を定めることにより、土砂の適正な処理を推進し、もって県土の秩序ある利用を図るとともに、県民の生活の安全を確保することを目的とする。</p> <p>第2条 (略)</p> <p>第2章 処理計画の作成等</p> <p>第3条 (略)</p> <p>(処理計画の作成等)</p> <p>第4条 元請負人は、建設工事に伴って生ずる土砂を当該建設工事の区域以外の区域に搬出するときは、当該建設工事の区域ごとに土砂の搬出に係る計画（以下「処理計画」という。）を定め、規則で定める図書を添えて、当該土砂の搬出を開始する日から起算して20日前までに、知事に届け出なければならない。ただし、次に掲げる土砂の搬出については、この限りでない。</p> <p>(1) (略)</p> <p>(2) 採石法（昭和25年法律第291号）又は砂利採取法（昭和43年法律第74号）の認可に係る土地の区域において採取された土砂（岩石又は砂利の採取のために除去した土砂を除く。第9条第1項第4号において同じ。）の搬出</p> <p>(3)・(4) (略)</p> <p>2 土砂埋立行為を行う者は、当該土砂埋立区域内の土砂を当該土砂埋立区域以外の区域に搬出（前項の建設工事の区域からの搬出を除く。）するときは、当該土砂埋立区域ごとに月の初日から末日までの間に係る処理計画を定め、規則で定める図書を添えて、当該処理計画に係る月の前月の20日までに、知事に届け出なければならない。ただし、次に掲げる土砂の搬出については、この限りでない。</p> <p>(1) (略)</p> <p>(2) 国、地方公共団体その他規則で定める公共的団体（以下「国等」という。）が行う土砂埋立行為の当該土砂埋立区域からの土砂の搬出</p> <p>(3)・(4) (略)</p> <p>3 (略)</p> |

| 改 正 | 現 行 |
|-----------------------------|---|
| <p>第5条～第7条 (略) (削除)</p> | <p>第5条～第7条 (略) 第3章 土砂埋立行為の許可等 (土砂埋立行為に用いた土砂の崩壊の防止等)</p> |
| <p>(削除)</p> | <p>第8条 土砂埋立行為を行う者は、当該土砂埋立行為に用いた土砂の崩壊、流出その他の災害発生の防止のため必要な措置を講じなければならない。</p> <p>2 土砂埋立行為を行う者は、土砂埋立行為及び土砂埋立行為に伴う土砂の崩壊又は流出を防止するため必要な措置（以下「土砂埋立行為等」という。）を行う土地の所有者に対し、当該土砂埋立行為等の内容について説明し、当該土砂埋立行為等を行うことについて同意を得なければならない。</p> <p>3 土砂埋立行為を行う者は、土砂埋立行為に適した土砂を用いるよう努めなければならない。 (説明会の開催等)</p> |
| <p>(削除)</p> | <p>第8条の2 次条第1項の許可を受けようとする者は、当該許可の申請をする日の前日までに、当該土砂埋立区域の周辺の土地若しくは建物の所有者又は住民で規則で定めるもの（以下「周辺の住民等」という。）に対して、当該申請に係る同条第2項第1号から第11号まで（第8号を除く。）に掲げる事項その他規則で定める事項（以下「周知事項」という。）を周知させるための説明会を開催しなければならない。</p> <p>2 次条第1項の許可を受けようとする者は、その責めに帰することができない事由であって規則で定めるものにより、前項の説明会を開催することができない場合には、当該説明会を開催することを要しない。この場合において、次条第1項の許可を受けようとする者は、規則で定める方法により、当該許可を申請する日の前日までに、周知事項を周辺の住民等に周知させなければならない。 (土砂埋立行為の許可)</p> |
| <p>(削除)</p> | <p>第9条 土砂埋立行為を行おうとする者は、土砂埋立区域ごとに知事の許可を受けなければならない。ただし、次に掲げる土砂埋立行為については、この限りでない。</p> <p>(1) 土砂埋立行為を行う土地の区域（土砂埋立行為が一団の区域において行われる場合は、当該一団の区域）の面積が2,000平方メートル未満の土砂埋立行為</p> <p>(2) 土地の造成その他事業の区域において行う土砂埋立行為で当該事業の区域において採取された土砂のみを用いて行うもの</p> <p>(3) 港湾法（昭和25年法律第218号）第2条第4項に規定する臨港地区若しくは同法第37条第1項に規定する港湾隣接地域、漁港漁場整備法（昭和25年法律第137号）第2条に規定する漁港の区域（水域を除く。）又は港湾の設置及び管理等に関する条例（昭和39年神奈川県条例第</p> |

| 改 正 | 現 行 |
|-----|---|
| | <p>93号) 第2条に規定する港湾の区域において行う土砂埋立行為</p> <p>(4) 採石法又は砂利採取法の認可に係る土地の区域において採取された土砂のみを用いて行う土砂埋立行為</p> <p>(5) 道路法(昭和27年法律第180号)第32条第1項の規定による許可を受けて行う土砂埋立行為</p> <p>(6) 災害復旧のために必要な応急措置として行う土砂埋立行為</p> <p>(7) 国等が行う土砂埋立行為</p> <p>(8) 法令等の許可、認可その他これらに相当する行為で規則で定めるものを受けて行う土砂埋立行為であって、あらかじめ知事に届け出た土砂埋立行為</p> <p>(9) その他規則で定める土砂埋立行為</p> <p>2 前項の許可を受けようとする者は、次に掲げる事項を記載した書面に、規則で定める図書を添えて、知事に提出しなければならない。</p> <p>(1) 氏名又は名称及び住所又は事務所の所在地並びに法人にあつては、その代表者の氏名</p> <p>(2) 土砂埋立区域の位置、区域及び面積</p> <p>(3) 土砂埋立行為を行う土地の面積</p> <p>(4) 土砂埋立行為の目的</p> <p>(5) 土砂埋立行為の最大堆積時に用いる土砂の数量及び土砂埋立行為等に係る工事を行う期間</p> <p>(6) 土砂埋立行為を行う土地の区域における土砂埋立行為を行う前の地盤面の最も低い地点と土砂埋立行為によって生じた地盤面の最も高い地点との垂直距離</p> <p>(7) 排水施設その他の土砂の崩壊又は流出を防止するための施設の計画</p> <p>(8) 土砂埋立行為等に必要経費</p> <p>(9) 土砂埋立行為の完了時及び最大堆積時の土地の形状</p> <p>(10) 土砂埋立行為等を行っている間における災害発生防止のための方法</p> <p>(11) 土砂埋立行為等に係る工事を行う元請負人の氏名又は名称及び住所又は事務所の所在地並びに法人にあつては、その代表者の氏名並びに当該土砂埋立行為等に係る工事を行う元請負人が、当該土砂埋立行為等に係る工事を行うために必要な資格を有していること。</p> <p>(12) 土砂埋立行為等を行う土地の所有者の氏名又は名称及び住所又は事務所の所在地並びに法人にあつては、その代表者の氏名並びに当該土砂埋立行為等を行う土地の所有者に当該土砂埋立行為等を行うことについて同意を得ていること。</p> <p>(13) その他規則で定める事項 (許可の基準等)</p> |

| 改 正 | 現 行 |
|------|---|
| (削除) | <p>第10条 知事は、前条第1項の許可の申請があった場合において、その内容が次の各号のいずれにも適合すると認めるときでなければ、同項の許可をしてはならない。</p> <p>(1) 土砂埋立行為の完了時及び最大堆積時の土地の形状並びに排水施設その他の土砂の崩壊又は流出を防止するための施設が、規則で定める基準に適合していること。</p> <p>(2) 土砂埋立行為の方法が、規則で定める基準に適合していること。</p> <p>(3) 前条第1項の許可を受けようとする者が、土砂埋立行為等に必要な資力及び信用を有すること。</p> <p>(4) 土砂埋立行為等に係る工事を行う元請負人が、当該土砂埋立行為等に係る工事を行うために必要な信用及び能力を有すること。</p> <p>(5) 土砂埋立行為等を行う土地の所有者に当該土砂埋立行為等を行うことについて同意を得ていること。</p> <p>(6) 前条第1項の許可を受けようとする者及び土砂埋立行為等に係る工事を行う元請負人が、次のアからウまでのいずれにも該当しないこと。</p> <p>ア 第13条第1項(第2号及び第3号に係る部分を除く。)の規定により許可を取り消され、その取消の日から3年を経過しない者(当該許可を取り消された者が法人である場合においては、当該取消の処分に係る神奈川県行政手続条例(平成7年神奈川県条例第1号)第15条第1項の規定による通知があった日前60日以内に当該法人の役員(業務を執行する社員、取締役、執行役又はこれらに準ずる者をいい、相談役、顧問その他いかなる名称を有する者であるかを問わず、法人に対し業務を執行する社員、取締役、執行役又はこれらに準ずる者と同等以上の支配力を有するものと認められる者を含む。以下この号において同じ。)であった者で当該取消の日から3年を経過しないものを含む。)</p> <p>イ 第13条第3項、第18条第2項、第25条第1項又は同条第2項において準用する同条第1項の規定により命令を受け、その命令に係る必要な措置を完了していない者で当該命令に係る期限から3年を経過しないもの(当該命令を受けた者が法人である場合においては、当該命令の日以後の当該法人の役員及び役員であった者で、当該命令に係る期限から3年を経過しないものを含む。)</p> <p>ウ 法人でその役員のうちア又はイのいずれかに該当する者があるもの</p> <p>2 知事は、前条第1項の許可には、この条例の目</p> |

| 改 正 | 現 行 |
|------|---|
| (削除) | <p>的を達成するために必要な範囲内で、条件を付することができる。</p> <p>(変更の許可等)</p> <p>第11条 第9条第1項の許可を受けた者は、同条第2項第2号から第13号まで（第12号を除く。）に掲げる事項を変更しようとするときは、知事の許可を受けなければならない。ただし、規則で定める変更をしようとするときは、この限りでない。</p> <p>2 前項の許可を受けようとする者は、次に掲げる事項を記載した書面に、規則で定める図書を添えて、知事に提出しなければならない。</p> <p>(1) 氏名又は名称及び住所又は事務所の所在地並びに法人にあっては、その代表者の氏名</p> <p>(2) 変更の内容及びその理由</p> <p>(3) その他規則で定める事項</p> <p>3 第9条第1項の許可を受けた者は、同条第2項第12号に掲げる事項を変更しようとするとき及び第1項ただし書に規定する規則で定める変更をしようとするときは、その旨を知事に届け出なければならない。</p> <p>4 第9条第1項の許可を受けた者は、同条第2項第1号に掲げる事項を変更したときは、速やかにその旨を知事に届け出なければならない。</p> <p>5 前条（土砂埋立行為等に係る工事を行う元請負人を変更しようとする場合を除き、同条第1項第6号を除く。）の規定は、第1項の許可について準用する。</p> <p>6 第1項の許可を受けようとする者は、当該許可の申請をする日の前日までに、周辺の住民等に対して、説明会の開催その他の規則で定める方法により、当該申請に係る第2項第1号及び第2号に掲げる事項その他規則で定める事項を周知させなければならない。</p> <p>(地位の承継)</p> |
| (削除) | <p>第12条 第9条第1項の許可を受けた者の相続人その他の一般承継人又は同項の許可を受けた者から当該土砂埋立区域の土地の所有権その他当該土砂埋立行為を行う権原を取得した者は、知事の承認を受けて、当該土砂埋立行為の許可を受けた者が有していた当該許可に基づく地位を承継することができる。</p> <p>2 前項の知事の承認を受けようとする者は、次に掲げる事項を記載した書面に、規則で定める図書を添えて、知事に提出しなければならない。</p> <p>(1) 氏名又は名称及び住所又は事務所の所在地並びに法人にあっては、その代表者の氏名</p> <p>(2) 第9条第1項の許可を受けた者の氏名又は名称及び住所又は事務所の所在地並びに法人にあっては、その代表者の氏名</p> <p>(3) 土砂埋立行為の当初の許可年月日及び番号</p> <p>(4) 土砂埋立区域の位置、区域及び面積</p> |

| 改 正 | 現 行 |
|------|--|
| (削除) | <p>(5) <u>その他規則で定める事項(許可の取消し等)</u></p> <p>第13条 <u>知事は、第9条第1項の許可を受けた者が次の各号のいずれかに該当するときは、同項の許可を取り消すことができる。</u></p> <p>(1) <u>偽りその他の不正な手段により、第9条第1項又は第11条第1項の許可を受けたとき。</u></p> <p>(2) <u>第9条第1項の許可を受けた日から起算して3年を経過した日までに当該土砂埋立行為等に係る工事に着手していないとき。</u></p> <p>(3) <u>第9条第1項の許可に係る土砂埋立行為等に係る工事に着手した日後1年以上引き続き当該土砂埋立行為等に係る工事を行っていないとき。</u></p> <p>(4) <u>第10条第2項(第11条第5項において準用する場合を含む。)の条件に違反したとき。</u></p> <p>(5) <u>第11条第1項の規定に違反して変更したとき。</u></p> <p>2 <u>知事は、第11条第1項の許可を受けた者が当該許可を受けた日から起算して当該許可に係る変更</u> <u>に3年以内に着手せず、又は当該許可に係る変更</u> <u>に着手した日後1年以上引き続き当該変更を中断</u> <u>しているときは、同項の許可を取り消すことができ</u> <u>る。</u></p> <p>3 <u>知事は、前2項の規定により許可を取り消した</u> <u>場合において、当該許可取消しに係る土砂埋立行</u> <u>為について、土砂の崩壊、流出その他の災害の発</u> <u>生の防止のための措置を講じる必要があると認め</u> <u>るときは、当該許可の取消しを受けた者に対し、</u> <u>土砂の除却その他必要な措置を講ずるよう命ず</u> <u>ることができる。</u></p> <p>(土地の所有者への通知)</p> |
| (削除) | <p>第14条 <u>第9条第1項の許可を受けた者は、当該許</u> <u>可を受けた日後遅滞なく、当該土砂埋立行為等</u> <u>を行う土地の所有者に、当該許可に係る同条第2項</u> <u>各号(第12号を除く。)に掲げる事項及び第10条</u> <u>第2項の規定により条件を付されたときは当該条</u> <u>件を書面で通知しなければならない。</u></p> <p>2 <u>前項の規定は、第11条第1項の許可について準</u> <u>用する。この場合において、前項中「第9条第1</u> <u>項」とあるのは「第11条第1項」と、「同条第2</u> <u>項各号(第12号を除く。)に掲げる事項及び」と</u> <u>あるのは「同条第2項第2号及び第3号に掲げる</u> <u>事項並びに同条第5項において準用する」と読み</u> <u>替えるものとする。</u></p> <p>(標識の掲示)</p> |
| (削除) | <p>第15条 <u>第9条第1項の許可を受けた者は、当該土</u> <u>砂埋立区域内の公衆の見やすい場所に、当該許可</u> <u>に係る土砂埋立行為等に係る工事を行っている</u> <u>間、氏名又は名称その他の規則で定める事項を記</u> <u>載した標識を掲示しなければならない。</u></p> |

| 改 正 | 現 行 |
|------|---|
| (削除) | <p>2 前項の標識を掲示した者は、当該標識に記載した事項に変更が生じた場合には、遅滞なく、当該記載した事項を書き換えなければならない。</p> <p>3 第1項の標識を掲示した者は、第13条第1項の規定により許可を取り消されたとき又は当該土砂埋立行為等に係る工事を完了し、若しくは廃止したときは、速やかに標識を撤去しなければならない。</p> <p>(着手届等)</p> <p>第16条 第9条第1項の許可を受けた者は、当該土砂埋立行為等に係る工事に着手しようとするときは、着手する日の前日までに、その旨を知事に届け出るとともに、当該土砂埋立行為等を行う土地の所有者に、規則で定めるところにより通知しなければならない。</p> <p>(定期的な報告)</p> |
| (削除) | <p>第17条 第9条第1項の許可を受けた者は、当該土砂埋立行為等に係る工事に着手した日から3月間ごと（当該期間内に土砂埋立行為等に係る工事を廃止し、又は完了したときは、当該期間の初日から廃止又は完了の日までの間）に当該期間における状況について、当該3月を経過した日（土砂埋立行為等に係る工事を廃止し、又は完了したときは、廃止又は完了の日）から起算して20日以内に、次に掲げる事項を記載した書面に、規則で定める図書を添えて、知事に報告しなければならない。</p> <p>(1) 氏名又は名称及び住所又は事務所の所在地並びに法人にあっては、その代表者の氏名</p> <p>(2) 土砂埋立行為等に係る工事の許可年月日及び許可番号</p> <p>(3) 土砂埋立区域の位置及び区域</p> <p>(4) 報告に係る期間</p> <p>(5) 前号の期間中に当該土砂埋立区域に搬入した土砂の数量</p> <p>(6) 搬入元に関する事項その他の規則で定める事項</p> <p>(土砂埋立行為等に係る工事の廃止等)</p> |
| (削除) | <p>第18条 第9条第1項の許可を受けた者は、当該土砂埋立行為等に係る工事を廃止したときは、規則で定めるところにより、当該土砂埋立行為等に係る工事を廃止した日から起算して20日以内に、その旨を知事に届け出るとともに、当該土砂埋立行為等を行う土地の所有者に、規則で定めるところにより通知しなければならない。</p> <p>2 知事は、前項に規定する届出があった場合において、当該届出に係る土砂埋立行為等に係る工事について、土砂の崩壊、流出その他の災害の発生の防止のための措置を講じる必要があると認めるときは、当該届出をした者に対し、土砂の除却その他必要な措置を講ずるよう命ずることができ</p> |

| 改 正 | 現 行 |
|------|---|
| (削除) | <p>る。</p> <p>(土砂埋立行為等に係る工事の完了)</p> |
| (削除) | <p>第19条 前条第1項の規定は、当該土砂埋立行為等に係る工事を完了したときに準用する。</p> |
| (削除) | <p>第4章 土砂搬入禁止区域 (土砂搬入禁止区域の指定)</p> |
| (削除) | <p>第20条 知事は、この条例の目的を達成するために必要があると認めるときは、土砂埋立行為が行われている土地の区域（土砂埋立行為が一団の区域において行われる場合は、当該一団の区域）</p> |
| (削除) | <p>(2,000平方メートル未満のものを除く。)及びその周辺の土地の区域で土砂埋立行為を継続することにより、人の生命、身体又は財産を害するおそれがあると認められる土地の区域を、6月を超えない範囲で期間を定めて土砂の搬入を禁止する区域（以下「土砂搬入禁止区域」という。）として指定することができる。</p> |
| (削除) | <p>2 知事は、土砂搬入禁止区域の指定期間が満了する場合において、指定の事由が消滅していないと認めるときは、当該土砂搬入禁止区域を管轄する市町村長の意見を聴いて、前項の規定により土砂搬入禁止区域を指定することができる。</p> |
| (削除) | <p>3 知事は、第1項の指定をしたときは、規則で定めるところにより、その旨を公示するものとする。</p> |
| (削除) | <p>4 第1項の指定は、前項の公示によつてその効力を生ずる。</p> |
| (削除) | <p>5 知事は、第1項の指定の準備のため必要がある場合においては、当該職員に他人の所有し、管理し、又は占有する土地に立ち入り、測量させ、又は調査させることができる。</p> |
| (削除) | <p>6 知事は、第1項の指定をしたときは、当該職員に他人の所有し、管理し、又は占有する土地に立ち入り、土砂搬入禁止区域であることを明示する措置を講じさせることができる。</p> |
| (削除) | <p>7 前2項の規定により他人の土地に立ち入ろうとする職員は、その身分を示す証明書を携帯し、関係人に提示しなければならない。</p> |
| (削除) | <p>8 知事は、第1項の指定をしたときは、規則で定めるところにより、その旨を周知させるために必要な措置を講じるものとする。</p> |
| (削除) | <p>(土砂の搬入の禁止)</p> |
| (削除) | <p>第21条 何人も、土砂搬入禁止区域に土砂を搬入してはならない。</p> |
| (削除) | <p>(土砂搬入禁止区域の解除)</p> |
| (削除) | <p>第22条 知事は、土砂搬入禁止区域の指定の事由が消滅したと認めるときは、速やかに当該土砂搬入禁止区域の指定を解除するものとする。</p> |
| (削除) | <p>2 第20条第3項及び第4項の規定は、前項の指定の解除について準用する。</p> |
| (削除) | <p>第5章 雑則</p> |

| 改 正 | 現 行 |
|--|---|
| <p>(報告の徴収) <u>第8条</u> 知事は、この条例の施行に必要な限度において、<u>元請負人又は土砂埋立行為を行った者</u> _____ _____ _____に対し、報告又は資料の提出を求めることができる。</p> | <p>(報告の徴収) <u>第23条</u> 知事は、この条例の施行に必要な限度において、<u>元請負人、土砂埋立行為を行った者若しくは土砂埋立行為に係る工事を請け負った者（請負工事の下請人を含む。次条において同じ。）又は土砂埋立区域の土地の所有者</u>に対し、報告又は資料の提出を求めることができる。</p> |
| <p>(立入検査) <u>第9条</u> 知事は、この条例の施行に必要な限度において、当該職員に元請負人又は土砂埋立行為を行った者 _____の事務所、土砂埋立区域その他その業務を行う場所に立ち入り、工事その他の行為の状況、施設、帳簿、書類その他の物件を検査させ、又は関係人に質問させることができる。</p> | <p>(立入検査) <u>第24条</u> 知事は、この条例の施行に必要な限度において、当該職員に元請負人又は土砂埋立行為を行った者若しくは土砂埋立行為に係る工事を請け負った者の事務所、土砂埋立区域その他その業務を行う場所に立ち入り、工事その他の行為の状況、施設、帳簿、書類その他の物件を検査させ、又は関係人に質問させることができる。</p> |
| <p>2 _____前項の規定により立入検査をする職員は、その身分を示す証明書を携帯し、<u>関係人に提示しなければならない。</u></p> | <p>2 <u>第20条第7項の規定は、前項の規定により立入検査をする職員について準用する。</u></p> |
| <p>3 (略)</p> | <p>3 (略)</p> |
| <p>(削除)</p> | <p>(命令) <u>第25条</u> 知事は、<u>第9条第1項又は第11条第1項の許可を受けずに土砂埋立行為を行った者又は当該土砂埋立行為に係る工事を請け負った者（請負工事の下請人を含む。）</u>に対し、<u>当該土砂埋立行為その他の行為の停止を命じ、又は相当の期限を定めて、土砂の除却その他必要な措置をとるべきことを命ずることができる。</u></p> <p>2 <u>前項の規定は、第10条第2項（第11条第5項において準用する場合を含む。）の条件に違反している者について準用する。</u> (土地所有者等の土地の適正な管理等)</p> |
| <p>(削除)</p> | <p><u>第26条</u> <u>土地の所有者、管理者又は占有者（以下「土地所有者等」という。）</u>は、当該土地において土砂埋立行為が行われることにより、土砂の崩壊、流出その他の災害が発生することがないよう<u>適正な管理に努めなければならない。</u></p> <p>2 知事は、<u>土砂埋立行為が行われることにより、土砂の崩壊、流出その他の災害が発生するおそれがあると認めるときは、土地所有者等に対し、必要な指導又は助言をすることができる。</u> (土砂埋立行為等に係る土地の所有者の義務)</p> |
| <p>(削除)</p> | <p><u>第26条の2</u> <u>第9条第1項又は第11条第1項の許可を受けた土砂埋立行為等につき第8条第2項の同意をした土地の所有者（以下「同意をした土地の所有者」という。）</u>は、<u>当該土砂埋立行為等が行われている間、少なくとも3月に1回、規則で定めるところにより、当該土砂埋立行為等の施工状況を確認しなければならない。</u></p> <p>2 <u>同意をした土地の所有者は、前項に規定する確認の結果、第9条第1項又は第11条第1項の許可の内容と明らかに異なる土砂埋立行為等が行われ</u></p> |

| 改 正 | 現 行 |
|--|---|
| (削除) | <p>ていることを知ったときは、規則で定めるところにより、速やかにその旨を知事に報告しなければならない。</p> <p>3 同意をした土地の所有者は、当該土砂埋立区域において、土砂の崩壊、流出その他の災害が発生し、又はそのおそれがあることを知ったときは、速やかにその旨を知事に通報しなければならない。</p> <p>(土砂埋立行為等に係る土地の所有者への勧告及び命令)</p> <p>第26条の3 知事は、第13条第3項、第18条第2項、第25条第1項(第9条第1項の許可を受けずに土砂埋立行為が行われた場合を除く。)又は第25条第2項において準用する同条第1項の規定により土砂の除却その他必要な措置を命じた場合において、当該命令を受けた者がその命令に係る期限までにその命令に係る措置を講じないときは、当該命令に係る土砂埋立行為等を行う土地の所有者で次の各号のいずれかに該当する者に対し、土砂の除却その他必要な措置を講ずるよう勧告することができる。</p> <p>(1) 前条第1項に規定する確認を怠った者(当該確認を行うべき時期において、第9条第1項又は第11条第1項の許可の内容と明らかに異なる土砂埋立行為等が行われていた場合に限る。)</p> <p>(2) 前条第2項に規定する報告を怠った者</p> <p>2 知事は、前項の規定による勧告を受けた土地の所有者がその勧告に従わないときは、その者に対し、土砂の除却その他必要な措置を講ずるよう命ずることができる。</p> |
| (公表) | (公表) |
| <p>第10条 知事は、必要があると認めるときは、第6条の勧告に従わなかった者の氏名_____その他の規則で定める事項を公表することができる。</p> <p>(削除)</p> <p>(削除)</p> <p>(削除)</p> | <p>第27条 知事は、必要があると認めるときは、次の各号のいずれかに該当する者の氏名、違反の事実その他の規則で定める事項を公表することができる。</p> <p>(1) 第6条の勧告に従わなかった者</p> <p>(2) 第9条第1項又は第11条第1項の規定に違反して土砂埋立行為を行った者</p> <p>(3) 第13条第3項、第18条第2項又は第25条第2項において準用する同条第1項の命令を受けた者</p> |
| <p>2 知事は、前項_____の規定により公表しようとするときは、あらかじめその者に意見を述べる機会を与えなければならない。</p> <p>第11条 (略)</p> <p>(市町村条例との関係)</p> <p>第12条 (略)</p> | <p>2 知事は、前項第1号又は第2号の規定により公表しようとするときは、あらかじめその者に意見を述べる機会を与えなければならない。</p> <p>第27条の2 (略)</p> <p>(市町村条例との関係)</p> <p>第28条 (略)</p> |
| <p>2 市町村が土砂の適正な処理を推進するために制定する条例の内容が、この条例の趣旨に則したものであり、かつ、この条例と同等以上の効果が期</p> | <p>2 市町村が土砂の適正な処理を推進するために制定する条例の内容が、この条例の趣旨に則したものであり、かつ、この条例と同等以上の効果が期</p> |

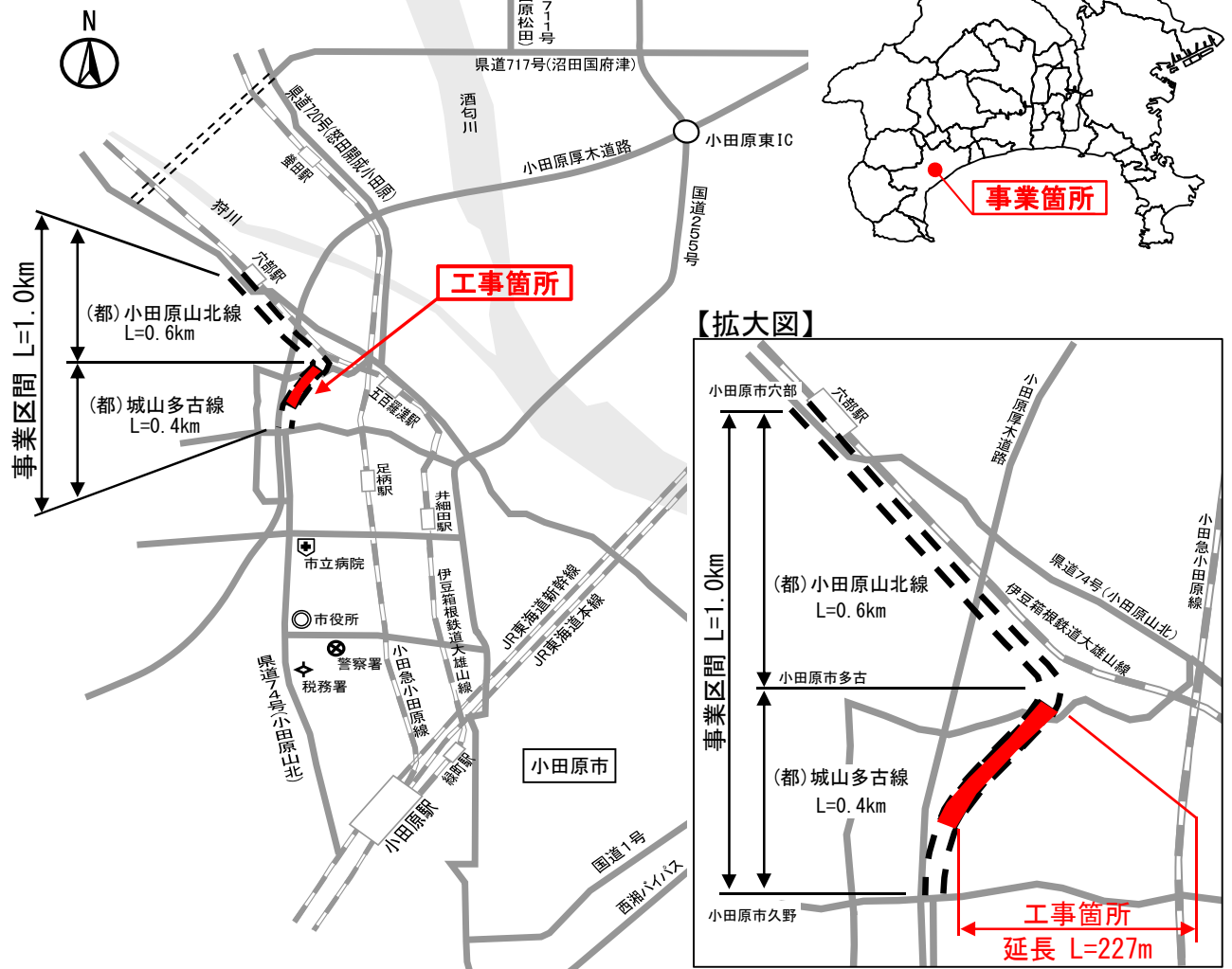
| 改 正 | 現 行 |
|---|--|
| <p>待できるものと知事が認めて公示したときは、<u>前条及びこの条の規定を除き、この条例の規定は、当該市町村の区域には、適用しない。</u></p> | <p>待できるものと知事が認めて公示したときは、<u>当該市町村の条例に規定する事項に該当するものとして知事が指定する章の規定は、当該市町村の区域には、適用しない。</u></p> |
| <p>3 前項の知事の認定_____は、神奈川県公報により行う。</p> | <p>3 前項の知事の認定<u>及び指定</u>は、神奈川県公報により行う。</p> |
| <p>第13条 (略) (削除)</p> | <p>第29条 (略) 第6章 罰則</p> |
| <p>(削除)</p> | <p>第30条 <u>次の各号のいずれかに該当する者は、2年以下の懲役又は100万円以下の罰金に処する。</u> (1) <u>第9条第1項又は第11条第1項の規定に違反して土砂埋立行為を行った者</u> (2) <u>第25条第1項の命令に違反した者</u></p> |
| <p>(削除)</p> | <p>第31条 <u>第13条第3項、第18条第2項又は第25条第2項において準用する同条第1項の命令に違反した者は、1年以下の懲役又は100万円以下の罰金に処する。</u></p> |
| <p>(削除)</p> | <p>第32条 <u>次の各号のいずれかに該当する者は、6月以下の懲役又は50万円以下の罰金に処する。</u> (1) <u>第21条の規定に違反して土砂を搬入した者</u> (2) <u>第26条の3第2項の命令に違反した者</u></p> |
| <p>(罰則)</p> | <p>第33条 次の各号のいずれかに該当する者は、50万円以下の罰金に処する。</p> |
| <p>第14条 次の各号のいずれかに該当する者は、50万円以下の罰金に処する。 (1) (略) (削除)</p> | <p>(1) (略) (2) <u>第15条第1項の規定に違反して標識を掲示しなかった者</u></p> |
| <p>(2) _____ <u>第8条の規定による報告若しくは資料の提出</u>をせず、又は虚偽の<u>報告若しくは資料の提出</u>をした者</p> | <p>(3) <u>第17条又は第23条の規定による報告</u>をせず、又は虚偽の<u>報告</u>をした者</p> |
| <p>(3) <u>第9条第1項の規定による立入検査</u>を拒み、妨げ、忌避し、又は虚偽の<u>答弁</u>をした者</p> | <p>(4) <u>第24条第1項の規定による立入検査</u>を拒み、妨げ、忌避し、又は虚偽の<u>答弁</u>をした者</p> |
| <p>第15条 (略)</p> | <p>第34条 (略)</p> |
| <p>(両罰規定)</p> | <p>第35条 法人の代表者又は法人若しくは人の代理人、</p> |
| <p>第16条 法人の代表者又は法人若しくは人の代理人、使用人その他の従業者が、その法人又は人の業務又は財産に関して<u>前2条の違反行為</u>をしたときは、行為者を罰するほか、その法人又は人に対しても各本条の罰金刑を科する。</p> | <p>人、使用人その他の従業者が、その法人又は人の業務又は財産に関して<u>前5条の違反行為</u>をしたときは、行為者を罰するほか、その法人又は人に対しても各本条の罰金刑を科する。</p> |
| <p>附則 (検討)</p> | <p>附則 (検討)</p> |
| <p>1～4 (略)</p> | <p>1～4 (略)</p> |
| <p>5 知事は、<u>令和7年4月1日</u>から起算して5年を経過するごとに、この条例の<u>施行の状況</u>について検討を加え、その結果に基づいて必要な措置を講ずるものとする。</p> | <p>5 知事は、<u>平成21年4月1日</u>から起算して5年を経過するごとに、この条例の<u>施行の状況</u>について検討を加え、その結果に基づいて必要な措置を講ずるものとする。</p> |

3 都市計画道路城山多古線（仮称）新坂下トンネル新設工事（その2）の概要

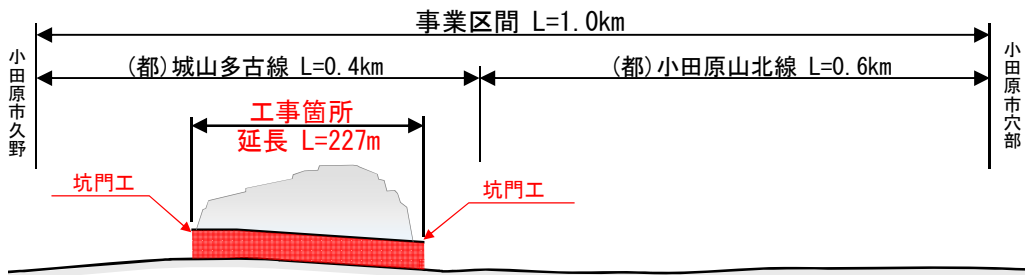
- (1) 工 事 名 称 都市計画道路城山多古線（仮称）新坂下トンネル新設工事（その2）
- (2) 工 事 場 所 小田原市久野～多古地内
- (3) 工 事 内 容 工事延長 L=227m
覆工コンクリート工 L=225.8m
坑門工 N=2箇所
道路街築工 L=227m
- (4) 請負契約金額 8億2,170万円
- (5) 請負契約者名 西松・エス・ケイ・ディ特定建設工事共同企業体
代表者 西松建設株式会社横浜営業所
所長 鎌 田 英 毅
所在地 神奈川県横浜市西区北幸二丁目8番19号

都市計画道路城山多古線（仮称）新坂下トンネル新設工事（その2）

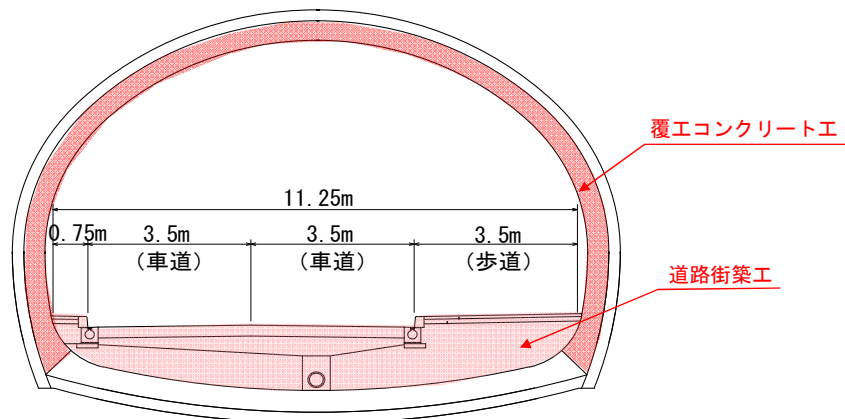
【位置図】



【縦断図】



【標準横断図】



入札執行状況調書

工事名称 都市計画道路城山多古線（仮称）新坂下トンネル新設工事（その2）

- 1 開札年月日 令和6年7月12日
- 2 落札額 821,700,000円
うち取引に係る消費税及び地方消費税の額 74,700,000円
- 3 入札回数 1回
- 4 入札参加者及び入札高

（単位 円）

| | | | |
|-------------|-------------|-------------|-------------|
| 予 定 価 格 | 落 札 額 | 品質確保保証価格 | 失格基準価格 |
| 747,445,000 | 747,000,000 | 657,751,600 | 624,864,020 |

（単位 円）

| 業 者 名 | 所 在 地 | 代 表 者 | 入札結果 | 評 価 値 | 摘 要 |
|----------------------------|---------------------|-------------------|-------------|--------|-----|
| | | | 第1回入札高 | | |
| 西松・エス・ケイ・ディ特定 建設工事共同企業体 | 横浜市西区北幸 二丁目8番19号 | 西松建設株式会社 横浜営業所 | 747,000,000 | 0.1499 | 落札 |

(注) 上記金額に100分の10に相当する金額を加算した金額が地方自治法上の申込みに係る金額である。

(注) 本件は、「総合評価方式（簡易型）」により、請負契約者を決定したものである。上記表中の評価値は、小数第5位を四捨五入している。

(1) 入札価格 ≥ 品質確保保証価格の場合

$$\text{評価値} = \frac{\text{技術評価点}}{\text{入札価格}} \times 1,000,000$$

(2) 品質確保保証価格 > 入札価格 ≥ 失格基準価格の場合

$$\text{評価値} = \frac{\text{技術評価点}}{\text{品質確保保証価格}} \times 1,000,000$$