

相模湾におけるアカザエビの生態に関する研究

卵・孵化幼生および稚エビ

藤井元己・武田正倫・嘉山通夫・嘉山健一・嘉山俊夫・三谷 勇

Some biological aspects of Japanese lobster, *Metanephrops japonicus*, in Sagami Bay
Egg, newly hatched larva and juvenileMotoki FUJII^{*1}, Masatsune TAKEDA^{*2}, Michio KAYAMA^{*1}
Kenichi KAYAMA^{*1}, Toshio KAYAMA^{*1} and Isamu MITANI^{*3}

はしがき

相模湾では1977年から探海籠漁業が開始された。開始当初はイバラガニモドキを対象に、翌1978年5月からはアカザエビも対象に操業されたが、アカザエビもイバラガニモドキと同じく開発して1年間位が漁獲のピークで、1979年の春から減少傾向を示した(清水ら1984)。現在では、当該漁業者の自主規制によって1日1隻当たり20kg前後の漁獲で推移している。この水揚量の減少は水揚価格の上昇を招き、現在では、開発当初(水揚価格1500円/kg)の約3~4倍の4500~6000円/kg前後で安定している。つまり、1日当たり10万円位の安定した収入が保証されることになり、アカザエビは当該漁業者にとって重要な水産資源になっている。

アカザエビに関する研究は、資源量の推定(清水ら1984)や漁具性能(三谷ら1984)、餌料効果(三谷ら1984)の側面から追及されているが、いまだアカザエビの生態は明らかにされていないところが多い。

筆者のうち長井町漁協に所属する藤井らは深海籠漁業に従事する傍ら、抱卵アカザエビを飼育し、卵の発生過程や孵化幼生の成長を観察した。観察記録はやや巨視

的ではあるが、我国では、この種の孵化幼生を1ヶ月にわたって飼育した事例はなく、アカザエビの資源管理や種苗生産を行う上に貴重な研究成果であると考えられたので、ここにその結果を報告する。

なお、筆者のうち、武田は稚エビの形態的特性とそのスケッチを、三谷は卵の発生過程と本報全体を取り纏めた。

材料と方法

アカザエビの飼育は1982年1月14日から同年3月25日まで行われた。飼育は、試験当初神奈川県水産試験場内で図1に示した装置を用いて行ったが、飼育観察が主に一日の籠網漁終了後の夜間であるため、長井漁港から遠い試験場では不便が生じ、後日、自宅(横須賀市長井町)で図2に示した装置を用いて行った。

抱卵エビはすべて相模湾で漁獲され、漁獲直後に漁船の魚舱に入れられ、帰港後直ちに飼育水槽に収容された。使用した抱卵エビは、卵の観察実験では11尾、孵化幼生の飼育実験では10尾であった。これらの抱卵エビの大きさは概略全長15cm位であったが、生物測定は卵等への悪

脚注

1989.10.24受理 神水試業績No89-151

*¹ 長井町漁業協同組合*² 国立科学博物館動物研究部*³ 神奈川県水産試験場指導普及部

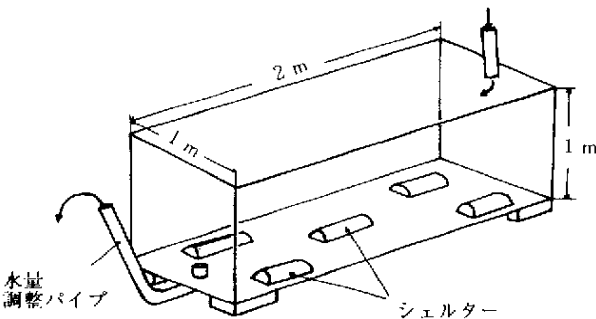


図1 神奈川県水産試験場内で使用したアカザエビ飼育装置
タンク：2トン 水量：1.5トン

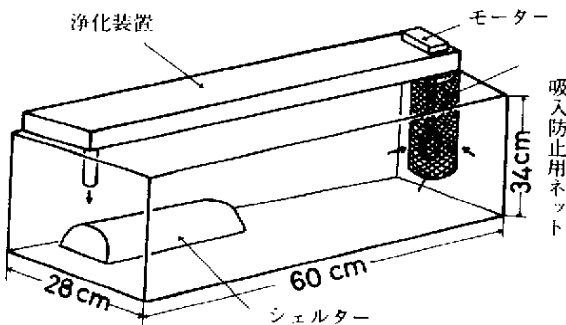


図2 横須賀市長井町で使用したアカザエビ飼育装置

影響が懸念されたので行われなかった。

餌は、試験当初マイワシの切り身を使用した。後日、水の汚れと栄養価を考慮してアサリの剥き身をポイルしたものを細かく裁断して使用した。餌は3日に一度与え、食べ残しは翌日取り上げた。

飼育水温は、神奈川県水産試験場内の水槽では13～16の範囲、自宅の水槽では7～17の範囲であった。

卵の観察は、原則として1週間に一度抱卵エビを水槽から取り出して行われた。卵は観察時に適宜適当量採取して5%ホルマリン溶液に固定された。孵化後の幼体は、孵化直後、7日目、13日目、25日目に数個体ずつ固定された。

結果および考察

卵の発生段階

1) 色彩・色調 漁獲直後にみられるアカザエビ卵は濃い青色のものから水色のもの、橙色のものまで種々の色

彩をもっている。この色彩をCOT¹⁾の色票から求めると、卵の色彩は広い範囲に渡っていたので、卵の発生段階を色彩・色調からみて次の4段階に区分した。

発生段階	色彩・色調	修正マルセル記号
A Stage	濃い青色	0.5 PB 3.0/11.9
B Stage	薄い青色	8 BG 6.0/ 9.6
C Stage	水色	5 B 6.4/11.1
D Stage	橙色	2.5 YR 5.7/11.8

抱卵エビ11尾の観察結果を表1に、また、各発生段階における卵の色彩・色調の一例を写真1に示した。

1月14日には、濃い青色の卵をもつアカザエビが7個体、薄い青色のものが4個体であったが、10日後には、濃い青色をもつ卵の一部は薄い青色に、薄い青色の卵は水色に変わった。さらに、25日後には、前者の卵は水色に、後者の卵は 橙色に変わった。しかし、1月14日に濃い青色の卵をもった個体のうち、1個体の卵の色調は35日経過してもほとんど変わらなかった。アカザエビに近

表1 卵の観察結果

	14 Jan.	24 Jan.	18 Feb.
抱卵エビNo 1	濃い青色	青色	薄い青色
2	"	薄い青色	水色
3	"	"	
4	"	"	水色
5	"	青色	薄い青色
6	"	"	"
7	"	"	青色
8	薄い青色	水色	橙色
9	"	"	"
10	"	"	
11	"	"	橙色

注)-: 抱卵数が非常に少なくなったため観察を中止した。

脚注

1) 福田保：現代の色彩，(株)オーム社書店，P.52

縁種のミナミアカザエビの卵は、発生初期のものでは鮮やかな青色を呈しているが、発生が進むにつれて青色の卵黄が吸収されて淡青色に変わり、やがて、胚体中に赤色素が出現するために孵化間近のものではピンク色に変わることが知られている。(内田・道津1973) この観察を考慮すると、アカザエビ卵の色彩・色調の変化は卵の発生経過によるものと考えられた。

2) 発生段階別経過時間 A Stageの卵の時期は、表1に示した11個体の中で、標本番号No7の親エビが最も長く、その期間は最低35日以上必要であった。この段階を過ぎた卵は薄い青色のB Stageとなるが、No2, 4の親エビの卵からその期間を求めると、最低25日、最高33日必要となる。同様に、C Stageの期間も最低25日、最高33日必要である。さらに、次のD Stageは孵化幼生の頃で述べるように孵化の間近い卵で、この期間は短い。

これらのことから、アカザエビの卵は橙色になるまで最低85日を要し、橙色の期間を含めると、孵化するまでに90日以上期間が必要になる。

3) 形状と大きさ 実顕顕微鏡下でスケッチしたアカザエビ卵の形状を図3に示した。A Stageにおける卵の形

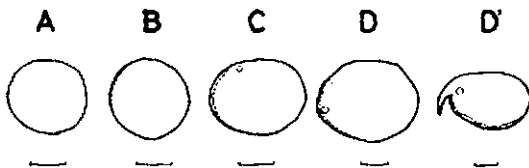


図3 アカザエビ卵の発生段階別形状

A D' : 発生段階, スケール: 1mm

状はほぼ真円球であるが、発生が進むにつれ楕円球になる。C Stageでは、発眼が認められ、孵化直前では、楕円球の極側に孵化幼生の吻端が露出する。

発生段階別卵の大きさを図4に示した。卵の大きさは、真円球では直径、楕円球では長径で表わした。A Stageの卵では平均直径2.15mm, B Stageの卵では平均直径2.14mm, C Stageの卵では平均長径2.71mm, D Stageの卵では平均長径3.46mm, 孵化直前の卵では平均長径3.60mmであった。卵の発生が進むにしたがって、卵は大きくなった。

発生に伴うアカザエビ卵の形状の変化はミナミアカザエビの場合(内田・道津1973)と同じであるが、卵の大きさは異なっている。すなわち、ミナミアカザエビでは発生初期の卵は直径約1.8mm, 孵化直前では長径約2.5mm,

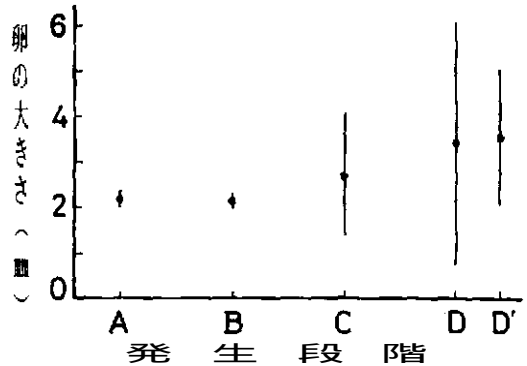


図4 アカザエビ卵の発生段階別大きさ

: 平均値, : 標準偏差

短径約2.0mmであるから、本報のアカザエビ卵はミナミアカザエビの卵に比べてA Stageで約0.4mm, D Stageで約1.6mm大きいことがわかる。

孵化幼生及び稚エビの形態 孵化幼生の成長に伴う形態的变化を解明するため、D Stageの卵をもつ親エビを採集し、孵化後の幼生を飼育した。抱卵エビの採集日と幼生の孵化日とその後の経過を表2に示した。

表2 D Stage卵をもつ親エビの採集日と幼生の孵化日

	採集日	孵化日	飼育終了日	飼育日数
抱卵エビNo1	20 Jan.	24 Jan.	24 Jan.	1
2	20 Jan.	27 Jan.	27 Jan.	1
3	27 Jan.	31 Jan. ~ 3 Feb.	3 Feb.	1
4	5 Feb.	8 Feb.	8 Feb.	1
5	8 Feb.	9 Feb. ~ 11 Feb.	5 Mar.	25
6	9 Feb.	10 Feb. ~ 11 Feb.	5 Mar.	25
7	7 Mar.	10 Mar.	10 Mar.	1
8	12 Mar.	12 Mar.	25 Mar.	13

幼生の孵化は、最も短いもので抱卵エビを採集した当日にみられ、最も長いものでは1週間後に認められた。

卵はプリゾエア期で孵化し、額角の先端から尾節の後端にいたる全長は約8.5mmである。本種のプリゾエア期幼生はすでにOya (1986) により記載されており、5個体の測定は甲長2.0~2.4mm, 体長7.2~7.9mmである。また、近縁のミナミアカザエビのプリゾエア期幼生は内田・道津(1973)により記載されていて、10個体の測定は甲長1.7~1.9mm, 体長5.9~6.3mmである。これらの測定値においては、体長に額角長が含まれているかどうか不明であるが、いずれにしても本種のプリゾエアの方

がミナミアカザエビのプリゾエアよりも明らかに大きい。これは、前述したようにアカザエビの卵の方がミナミアカザエビの卵よりも大きいためである。

これらの両種はプリゾエアの大きさだけでなく、Oya (1986) がすでに指摘しているように、外部形態も明らかに異なる。すなわち、ミナミアカザエビのプリゾエアでは第2～5腹節の背正中中部後端にそれぞれ1本ずつ鋭い棘があるが、本種の腹部には棘がない。

今回の飼育に際して、孵化後7日目に固定した標本の甲および腹部の側面、尾扇、第1および第2触角、第1、第5胸脚を図5に示した。標本は5個体で、額角を含めた甲長は4.6～4.8mm、額角先端から尾節後端までの体長は10.2～11.0mmである。この標本は、尾節の形態がプリゾエアにおける形態を留めておらず、尾節の先端は中央の浅い切れ込みで2葉に分かれ、各葉は丸みを帯びている。

内田・道津(1973)によれば、ミナミアカザエビの尾部の発達は以下のようなものである。第1ゾエアの尾節はプリゾエアの場合とほとんど変わらないが、明らかに分節し、皮下に尾肢の原基が観察されるようになる。続いて第2ゾエアになると、尾肢が尾節から分離する。メガロパはゾエアと形態的に大きな変化がないが、尾肢の内肢、外肢とも良く発達する。第1稚エビになると、尾節の形態が著しく変化し、成体のものに近くなる。

このようなミナミアカザエビの尾部の発達過程と比較して、7日目に固定した本種の標本は、すでにメガロパ期を終わっており、稚エビ期に入っていることが明らかである。その後、13日目、25日目に固定した標本も形態上の変化は認められない。7日目の標本では甲の石灰化が弱く、眼柄が太く短いなど全体に弱々しく、また、腹部背面の浮き彫り模様がほとんど認められないことから、メガロパから変態したばかりの第1稚エビと考えられる。13日目の標本では腹部背面の浮き彫り模様は顕微鏡下で

わずかに認められ、25日目の標本では、明瞭とは言えないまでも、溝を観察することができる。

内田・道津(1973)によれば、ミナミアカザエビのプリゾエアは数時間、第1ゾエアは1日、第2ゾエアは3日、メガロパは5日、全幼生期間は約9日間である。この結果はブラインシュリンプを餌とし、水温20℃で飼育したもので、本種の場合と必ずしも飼育条件が同じではないが、7日目に固定した標本がすでに稚エビに達していることから、本種の幼生期間も短いものと観察される。

謝 辞

孵化幼生の飼育にあたり、東京水産大学資源増殖学科 山川紘助手、神奈川県漁業栽培センター沼田武主任研究員には種々ご指導とご助言をいただいた。これらの方々感謝いたします。

文 献

- 三谷 勇・清水詢道・亀井正法(1984): 相模湾におけるアカザエビの生態に関する研究, 神水試研報, 5, 11-16.
- 三谷 勇・亀井正法・清水詢道(1984): 相模湾におけるアカザエビの生態に関する研究, 神水試研報, 5, 23-26.
- Oya, F. (1986): Newly hatched larva of the lobster *Metanephrops japonicus* (Tapparone Canefri) (Decapoda, Astacidea, Nephropidae). Ann. Rep. Mar. Biol. Res. Inst. Japan Co., Ltd., 10-12.
- 清水詢道・三谷 勇・亀井正法(1984): 相模湾におけるアカザエビの生態に関する研究, 神水試研報, 5, 7-10.
- 内田隆信・道津喜衛(1973): 練習船長崎丸の採集物報告, ミナミアカザ(アカザエビ科)の孵化と幼生飼育, 長崎大水産研報, 36, 23-35.

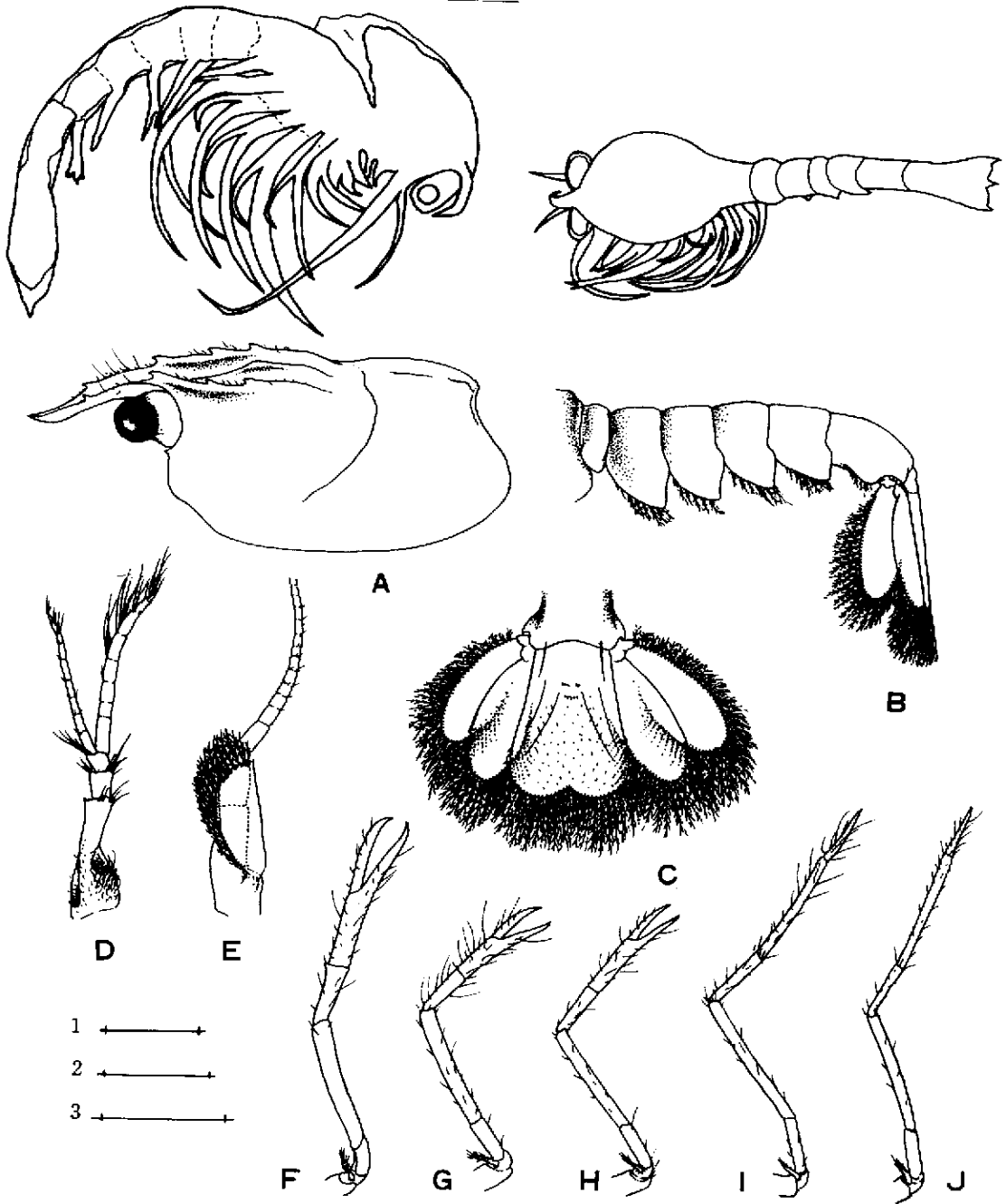


図5 孵化後7日目の稚エビ

A : 甲, B : 腹部 (腹肢を除く),
 C : 尾扇 (尾節と尾肢), D : 第1触角,
 E : 第2触角, F J : 第1-5胸脚,
 スケール1 = 1mm (A), スケール2 = 1mm,
 スケール3 = 1mm (C E), 2mm (F J).

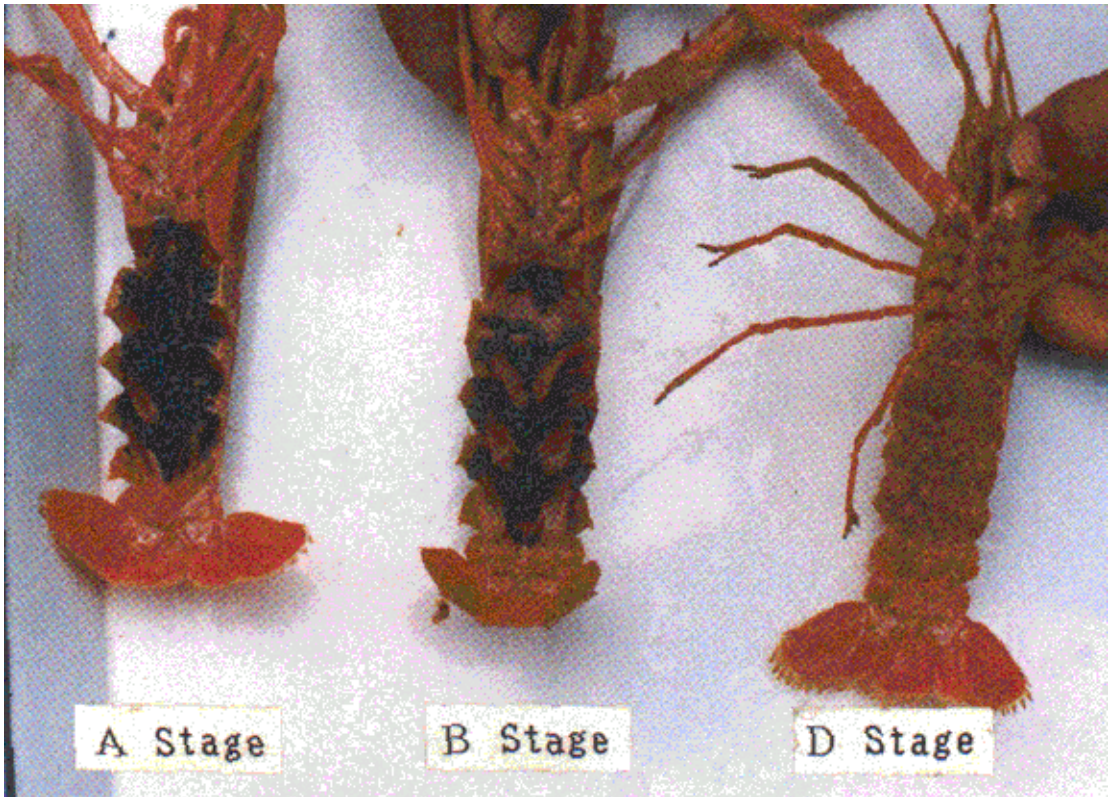


写真1 1 抱卵中のアカザエビと卵の発生段階別色彩・色調

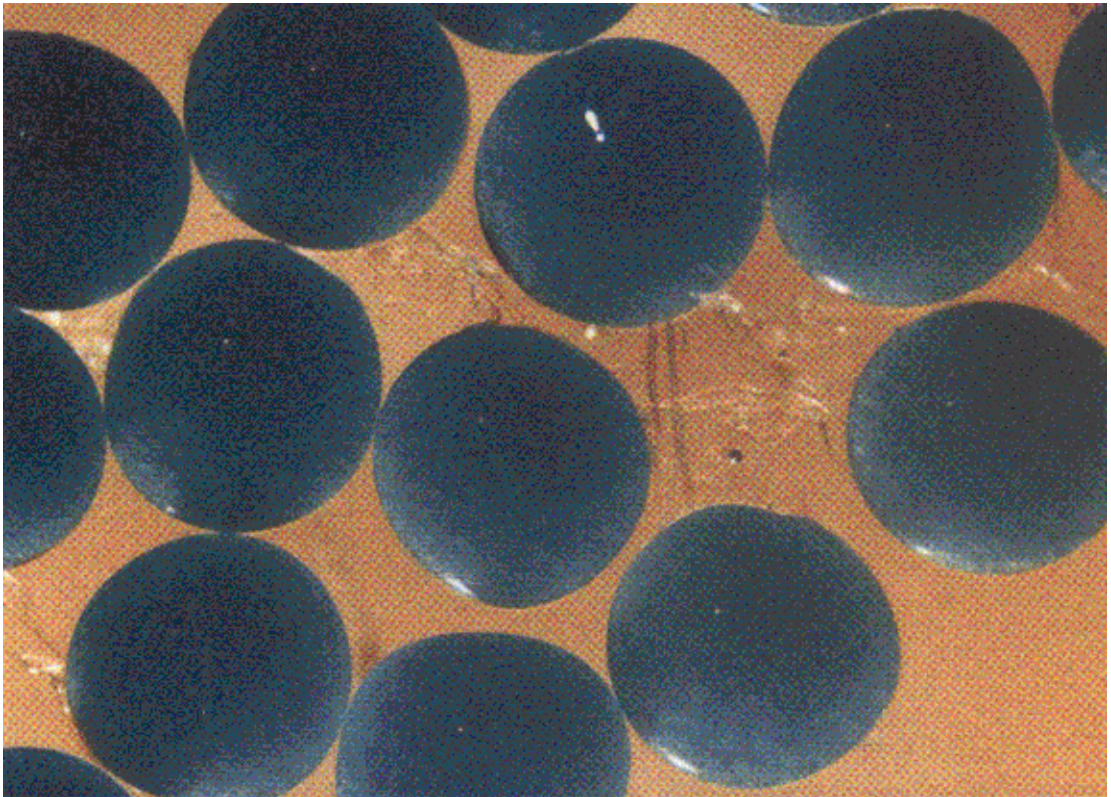


写真 1 2 A Stageのアカザエビ卵

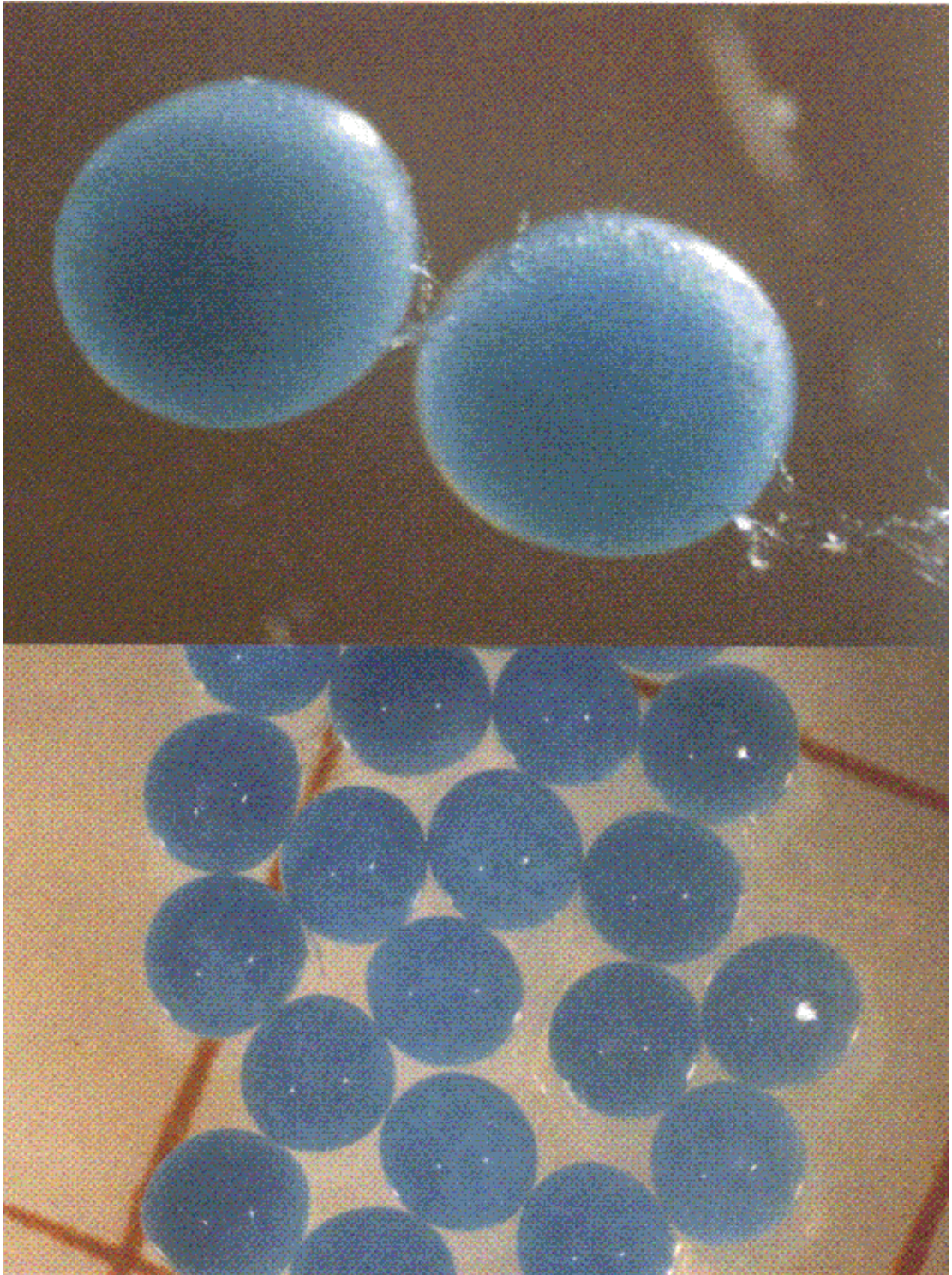


写真1 3 B Stageのアカザエビ卵

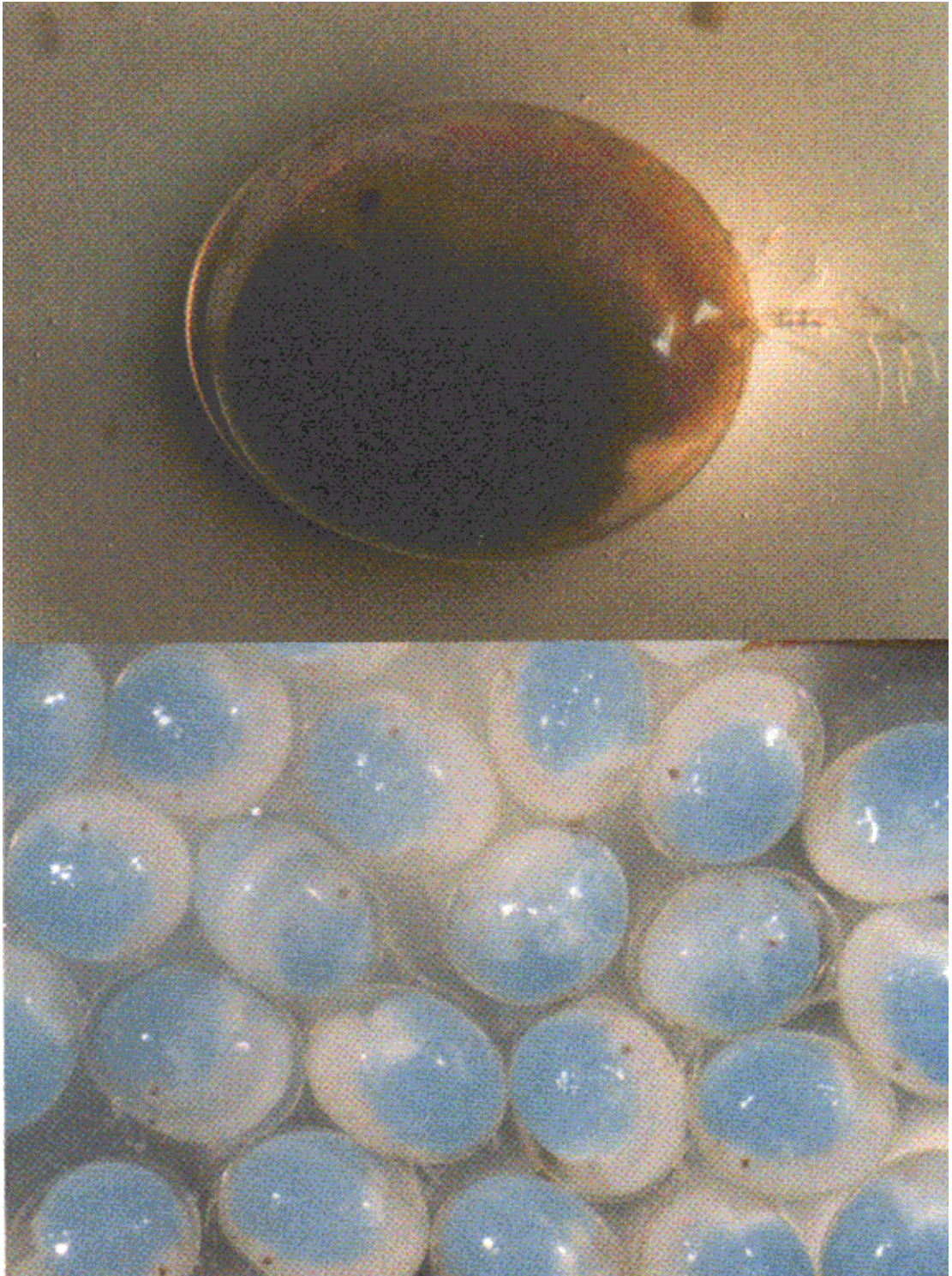


写真1 4 C Stageのアカザエビ卵

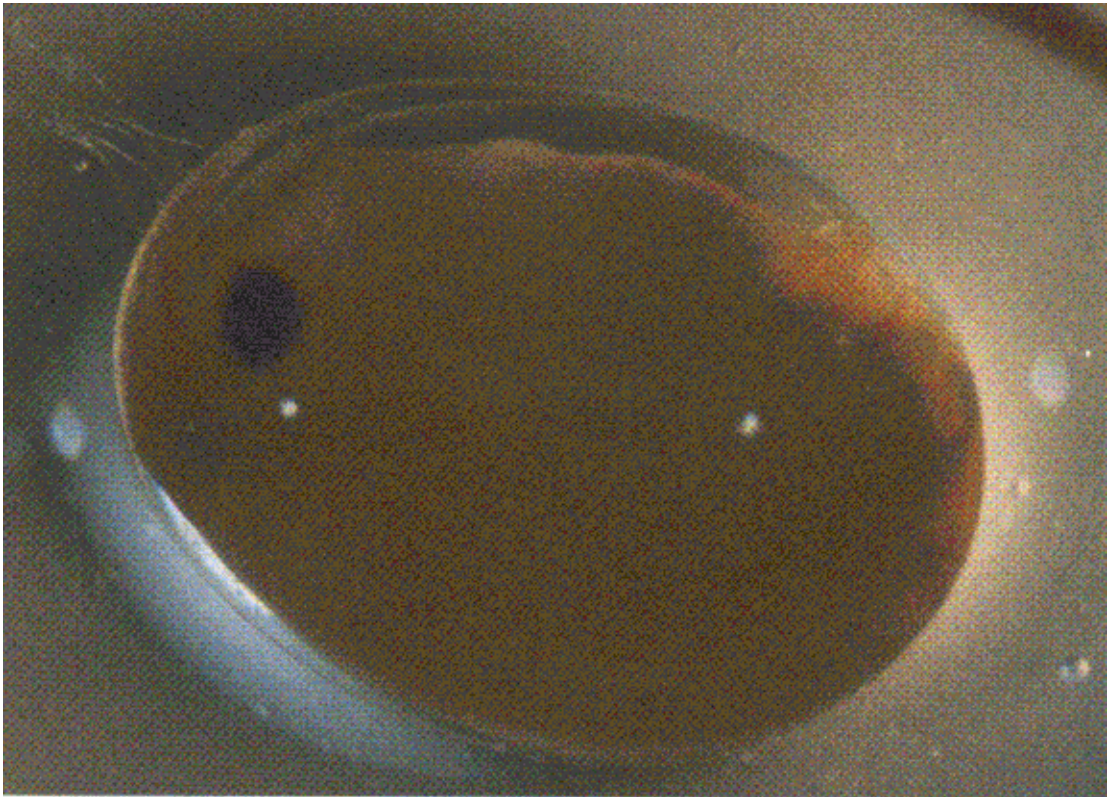


写真 1 5 D Stageのアカザエビ卵