

該当する欄に○印を記入してください。

2	法定	自主
	○	

様式第二号の八(第八条の四の五関係)

(第1面)

産業廃棄物処理計画書

2022年 5月 4日

神奈川県知事 殿

提出者

住 所 神奈川県藤沢市桐原町12番地

氏 名 AKS東日本株式会社  
代表取締役 羽山 利幸  
(法人にあつては、名称及び代表者の氏名)  
電話番号 0466-44-6631



廃棄物の処理及び清掃に関する法律第12条第9項の規定に基づき、産業廃棄物の減量その他その処理に関する計画を作成したので、提出します。

事業場の名称	AKS東日本株式会社		自主管理番号 ( 1737 ✓ )
事業場の所在地	神奈川県藤沢市桐原町12番地		TEL(連絡先): 0466-44-6631
計 画 期 間	令和4年4月1日～令和5年3月31日(1年間)		
当該事業場において現に行っている事業に関する事項			
① 事業の種類	E25-はん用機械器具製造業 (具体的には) 軸受用鋼球の製造		
② 事業の規模  ※ 前年度実績を記入、医療機関は前年度末時点の病床数を記入。	製造業	製造品出荷額	3062 百万円
	建設業	エリア内元請完成工事高	百万円
	医療機関	病床数	床
	その他の業種	売上高	百万円
(上記項目に該当しない場合にはこちらに記載をしてください。)			
③ 従業員数	115		
④ 産業廃棄物の一連の処理の工程	[玉軸受用鋼球製造] 鋼材 → 球体成形 → 生研磨 → 熱処理 → 精研磨 → 選別 → 検査 → 包装 → 出荷		

## 産業廃棄物の処理に係る管理体制に関する事項

(管理体制図)

「別紙1」をご参照下さい。

## 産業廃棄物の排出の抑制に関する事項

【前年度(令和3年度)実績】

産業廃棄物の種類数

6 種類

\* 種類ごとの前年度排出量は、別紙のとおり。

① 排出量

1,125.8 t

(これまでに実施した取組)

① 現状

- ①製造工程内、球体成形工程での歩留り向上:R2年度実績 88%→R3年度実績 88%(継続維持)
- ②製品箱の再利用化(資材等の効率的利用)R2年度実績 29,943箱/月  
→R3年度実績 35,092箱/月
- ③調達方法の工夫:購入品の簡易包装推進
- ④教育等:各種社外講習へ参加
- ⑤情報収集:県主催の説明会・研修会、グループ企業の定例会議への参加及びインターネットの活用
- ⑥研削油使用(汚泥排出)工程の一括設備更新による油分持ち出し量の削減  
(汚泥排出装置:遠心分離機⇒マグネットセパレーター化(2015/1～現在も継続実施中))

② 計画

【(令和4年度)目標】

産業廃棄物の種類数

6 種類

\* 種類ごとの本年度排出目標量は、別紙のとおり。

① 排出量

1,254.1 t

(今後実施する予定の取組)

前記(①現状)、①～⑥の継続的な推進を維持管理する

## 産業廃棄物の分別に関する事項

(分別している産業廃棄物の種類及び分別に関する取組)

① 現状

- ①作業・分別の方法・体制改善:構内へゴミ箱を種別に設置
- ②分別施設の改善:専用の小屋を設置し一元管理
- ③分別に関する委託方法の改善:委託業者と連携を取り実施、分別に関する教育:環境OJTの実施、分別に関する情報公開:委託業者へ公開(他、要請あれば公開実施)

② 計画

(今後分別する予定の産業廃棄物の種類及び分別に関する取組)

前記(①現状)、①～③の継続的な推進を維持管理する

自ら行う産業廃棄物の再生利用に関する事項			
① 現状	【前年度(令和3年度)実績】		
	②+⑧ 自ら再生利用を行った産業廃棄物の量 (これまでに実施した取組)	0	t
② 計画	【(令和4年度)目標】		
	②+⑧ 自ら再生利用を行う産業廃棄物の量 (今後実施する予定の取組)		t
自ら行う産業廃棄物の中間処理に関する事項			
① 現状	【前年度(令和3年度)実績】		
	⑤ 自ら熱回収を行った産業廃棄物の量 (これまでに実施した取組)	0	t
② 計画	【(令和4年度)目標】		
	⑤ 自ら熱回収を行う産業廃棄物の量 (今後実施する予定の取組)		t
② 計画	⑦ 自ら中間処理により減量した産業廃棄物の量 (今後実施する予定の取組)	0	t
	⑦ 自ら中間処理により減量する産業廃棄物の量 (今後実施する予定の取組)		t
上記、現状より計画は無い			

## 自ら行う産業廃棄物の埋立処分又は海洋投入処分に関する事項

① 現状	【前年度(令和3年度)実績】			
	③+⑨ 自ら埋立処分又は海洋投入処分を行った産業廃棄物の量	0	t	* 種類ごとの前年度自ら埋立処分又は海洋投入処分を行った量は、別紙のとおり。
	(これまでに実施した取組)			
	自ら行う産業廃棄物の埋立処分又は海洋投棄は無い			
② 計画	【(令和4年度)目標】			
	③+⑨ 自ら埋立処分又は海洋投入処分を行う産業廃棄物の量		t	* 種類ごとの本年度自ら埋立処分又は海洋投入処分を行う量は、別紙のとおり。
	(今後実施する予定の取組)			
	上記、現状より計画は無い			

## 産業廃棄物の処理の委託に関する事項

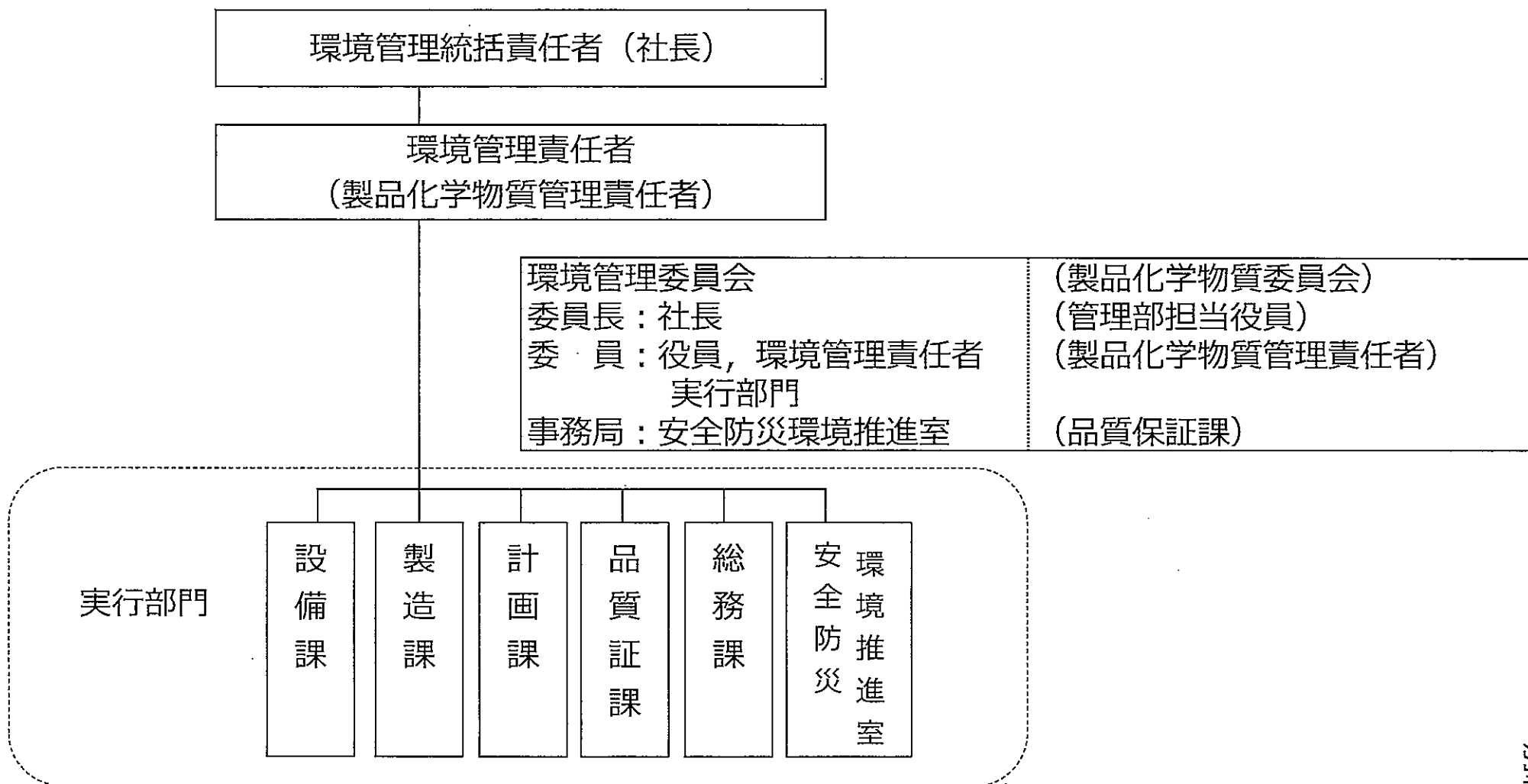
① 現状	【前年度(令和3年度)実績】			
	⑩ 全処理委託量	1,125.8	t	* 種類ごとの前年度処理委託量は、別紙のとおり。
	⑪ 優良認定処理業者への処理委託量	1,058.6	t	
	⑫ 再生利用業者への処理委託量	1,125.8	t	
	⑬ 熱回収認定業者への処理委託量	0	t	
	⑭ 熱回収認定業者以外の熱回収を行う業者への処理委託量	0	t	
	(これまでに実施した取組)			
	①廃プラスチック中間処理委託業者の現地確認を行い、再利用できていなかったものを洗い出して再生可能な中間処理業者へ委託の見直し実施 ②廃油中間処理業者の委託先を再生可能な中間処理業者へ見直し実施 ③再生利用化が出来ていなかった部分の汚泥処理について、中間処理の委託業者を見直し			

② 計画	【(令和4年度)目標】		* 種類ごとの本年度処理委託量は、別紙のとおり。
	⑩ 全処理委託量	1,254.1 t	
	⑪ 優良認定処理業者への処理委託量	1,179.4 t	
	⑫ 再生利用業者への処理委託量	1,254.1 t	
	⑬ 熱回収認定業者への処理委託量	t	
	⑭ 熱回収認定業者以外の熱回収を行う業者への処理委託量	t	
	(今後実施する予定の取組)		
	通期にわたり、リサイクル可能な中間処理業者を確保できる様に情報収集を行い、再生利用業者への委託を維持管理する。		
※ 事務処理欄			

備考

- 1 この様式は、前年度(令和3年度)の産業廃棄物の発生量が1,000トン以上の事業場ごとに1枚作成し、提出してください。  
また、前年度(令和3年度)の産業廃棄物の発生量が1,000トン未満の事業場にあつては、神奈川県・横浜市・川崎市・相模原市・横須賀市が推進する廃棄物自主管理事業へ参加するにあたり、事業場ごとに1枚作成し、提出してください。
- 2 当該年度(令和4年度)の6月30日までに提出してください。
- 3 「当該事業場において現に行っている事業に関する事項」の欄は、以下に従って記入してください。
  - (1) ①欄には、日本標準産業分類(中分類)の区分を記入してください。
  - (2) ②欄には、製造業の場合における製造品出荷額(前年度実績)、建設業の場合における元請完成工事高(前年度実績)、医療機関の場合における病床数(前年度末時点)等の業種に応じ事業規模が分かるような前年度の実績を記入してください。
  - (3) ④欄には、当該事業場において生ずる産業廃棄物についての発生から最終処分が終了するまでの一連の処理の工程(当該処理を委託する場合は、委託の内容を含む。)を記入してください。
- 4 「自ら行う産業廃棄物の中間処理に関する事項」の欄には、産業廃棄物の種類ごとに、自ら中間処理を行うに際して熱回収を行った場合における熱回収を行った産業廃棄物の量と、自ら中間処理を行うことによって減量した量について、前年度の実績、目標及び取組を記入してください。
- 5 「産業廃棄物の処理の委託に関する事項」の欄には、産業廃棄物の種類ごとに、全処理委託量を記入するほか、その内数として、優良認定処理業者(廃棄物の処理及び清掃に関する法律施行令第6条の11第2号に該当する者)への処理委託量、処理業者への再生利用委託量、認定熱回収施設設置者(廃棄物の処理及び清掃に関する法律第15条の3の3第1項の認定を受けた者)である処理業者への焼却処理委託量及び認定熱回収施設設置者以外の熱回収を行っている処理業者への焼却処理委託量について、前年度実績、目標及び取組を記入してください。
- 6 それぞれの欄に記入すべき事項の全てを記入することができないときは、当該欄に「別紙のとおり」と記入し、当該欄に記入すべき内容を記入した別紙を添付してください。また、それぞれの欄に記入すべき事項がないときは、「—」を記入してください。
- 7 ※欄には、何も記入しないでください。

産業廃棄物の処理に係る管理体制に関する事項







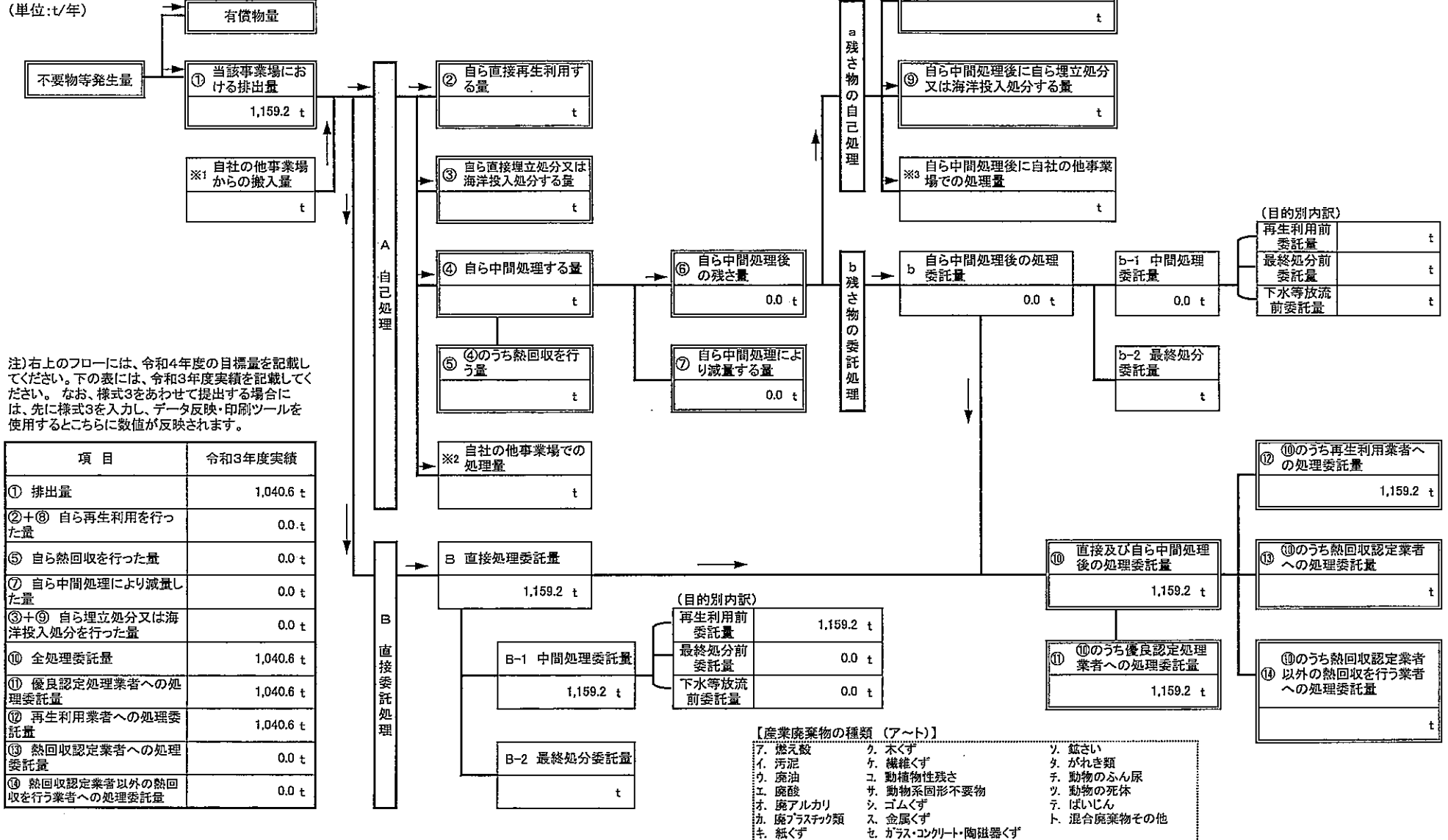
別紙処理フロー

事業場名称 : AKS東日本株式会社

令和4年度発生する産業廃棄物ごとの目標量と処理計画

フローに記載した産業廃棄物の種類	イ. 汚泥
------------------	-------

※ 本用紙は廃棄物の種類ごとに1枚の記載となります。異なる廃棄物の処理フローは別シートに記載してください。



別紙処理フロー

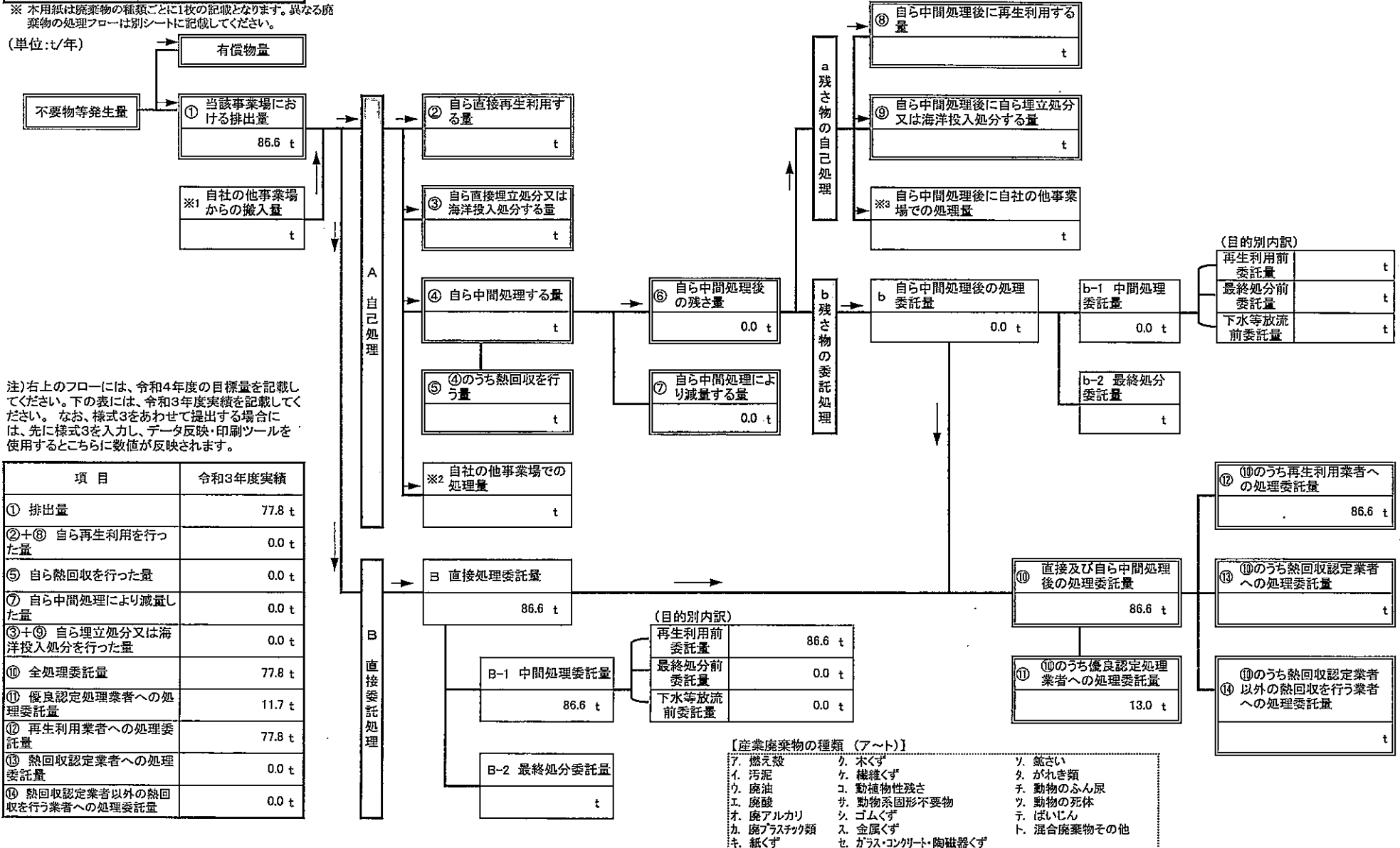
事業場名称 : AKS東日本株式会社

令和4年度発生する産業廃棄物ごとの目標量と処理計画

フローに記載した産業廃棄物の種類	ウ. 廃油
------------------	-------

※ 本用紙は廃棄物の種類ごとに1枚の記載となります。異なる廃棄物の処理フローは別シートに記載してください。

(単位:t/年)



注) 右上のフローには、令和4年度の目標量を記載してください。下の表には、令和3年度実績を記載してください。なお、様式3をあわせて提出する場合には、先に様式3を入力し、データ反映・印刷ツールを使用するとこちらに数値が反映されます。

項目	令和3年度実績
① 排出量	77.8 t
②+⑧ 自ら再生利用を行った量	0.0 t
⑤ 自ら熱回収を行った量	0.0 t
⑦ 自ら中間処理により減量した量	0.0 t
③+⑨ 自ら埋立処分又は海洋投入処分を行った量	0.0 t
⑩ 全処理委託量	77.8 t
⑪ 優良認定処理業者への処理委託量	11.7 t
⑫ 再生利用業者への処理委託量	77.8 t
⑬ 熱回収認定業者への処理委託量	0.0 t
⑭ 熱回収認定業者以外の熱回収を行う業者への処理委託量	0.0 t

- 【産業廃棄物の種類 (ア～ト)】
- ア. 燃え殻
  - イ. 汚泥
  - ウ. 廃油
  - エ. 廃酸
  - オ. 廃アルカリ
  - カ. 廃プラスチック類
  - キ. 紙くず
  - ク. 木くず
  - ケ. 繊維くず
  - コ. 動植物性残さ
  - サ. 動物系固形不要物
  - シ. ゴムくず
  - ス. 金属くず
  - セ. ガラス・コンクリート・陶磁器くず
  - ソ. 鉱さい
  - タ. がれき類
  - チ. 動物のふん尿
  - ツ. 動物の死体
  - テ. はいじん
  - ト. 混合廃棄物その他

産業廃棄物処理計画書

該当する欄に○印を記入してください。

2-2	法定	自主
	○	

別紙処理フロー

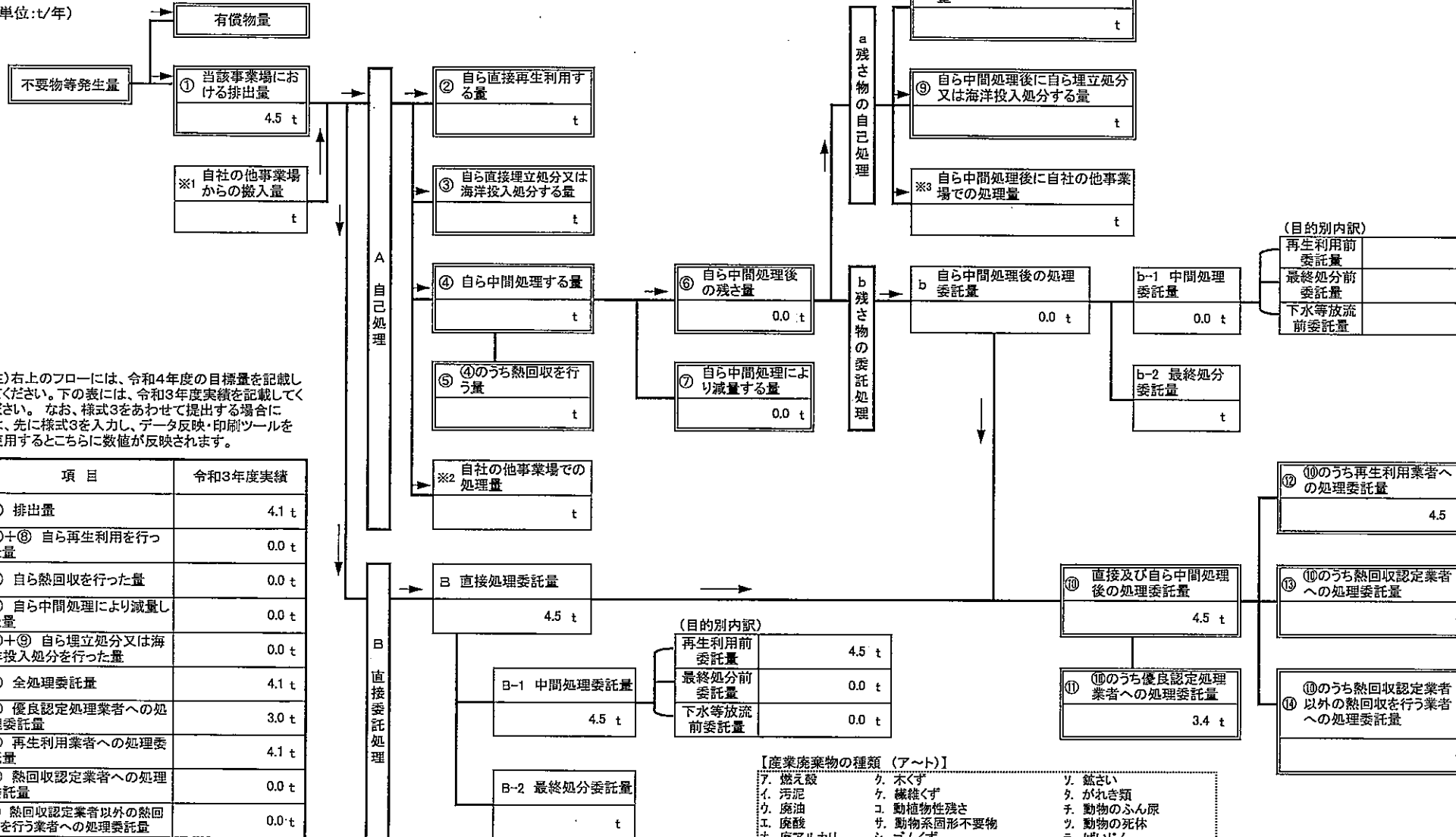
事業場名称 : AKS東日本株式会社

令和4年度発生する産業廃棄物ごとの目標量と処理計画

フローに記載した産業廃棄物の種類	カ. 廃プラスチック類
------------------	-------------

※ 本用紙は廃棄物の種類ごとに1枚の記載となります。異なる廃棄物の処理フローは別シートに記載してください。

(単位:t/年)





産業廃棄物処理計画書

該当する欄に○印を記入してください。

2-2	法定	自主
	○	

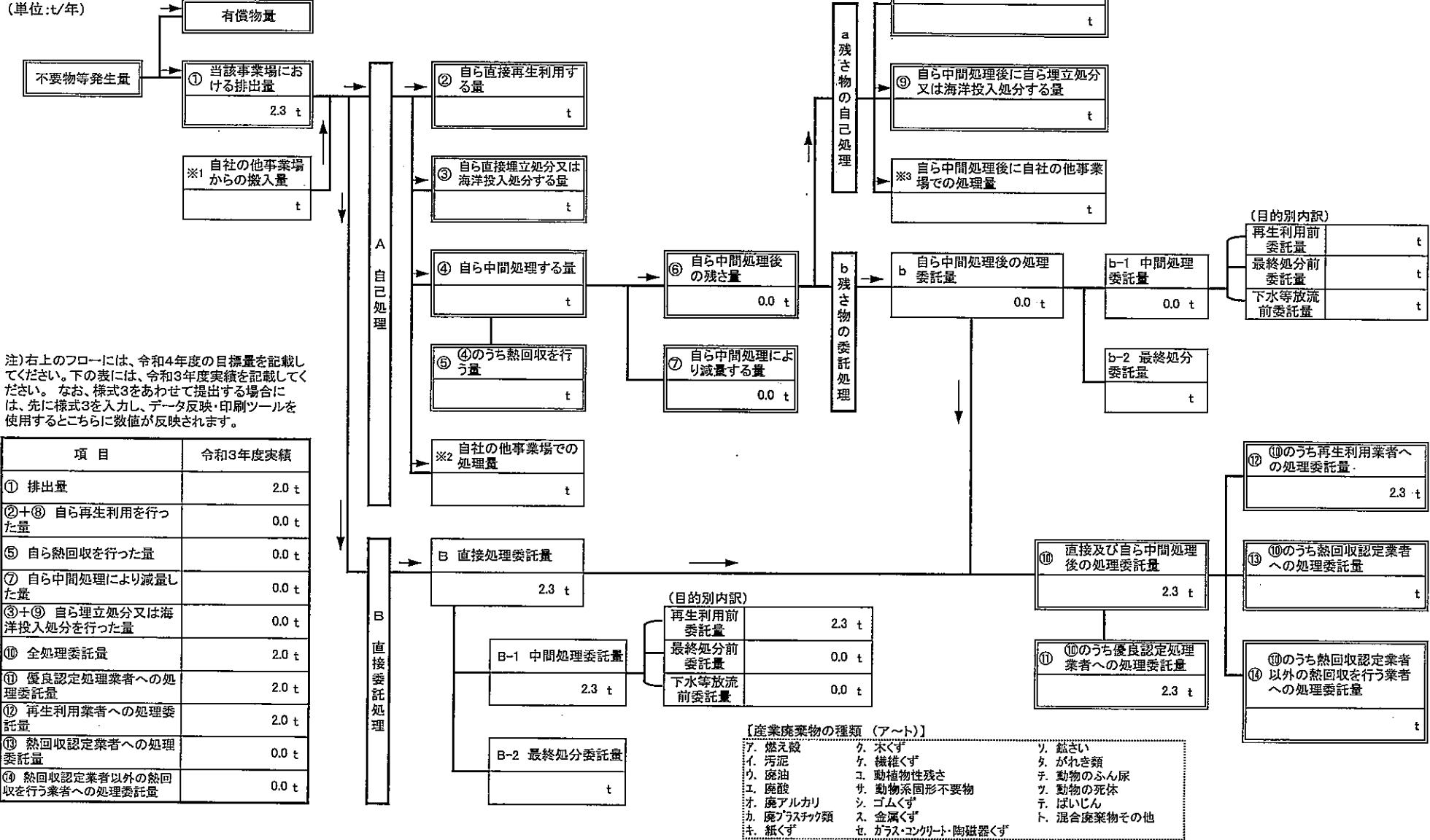
別紙処理フロー

事業場名称 : AKS東日本株式会社

令和4年度発生する産業廃棄物ごとの目標量と処理計画

フローに記載した産業廃棄物の種類	セ. ガラス・コンクリート・陶磁器くず
------------------	---------------------

※ 本用紙は廃棄物の種類ごとに1枚の記載となります。異なる廃棄物の処理フローは別シートに記載してください。



産業廃棄物処理計画書

該当する欄に○印を記入してください。

2-2	法定	自主
	○	

別紙処理フロー

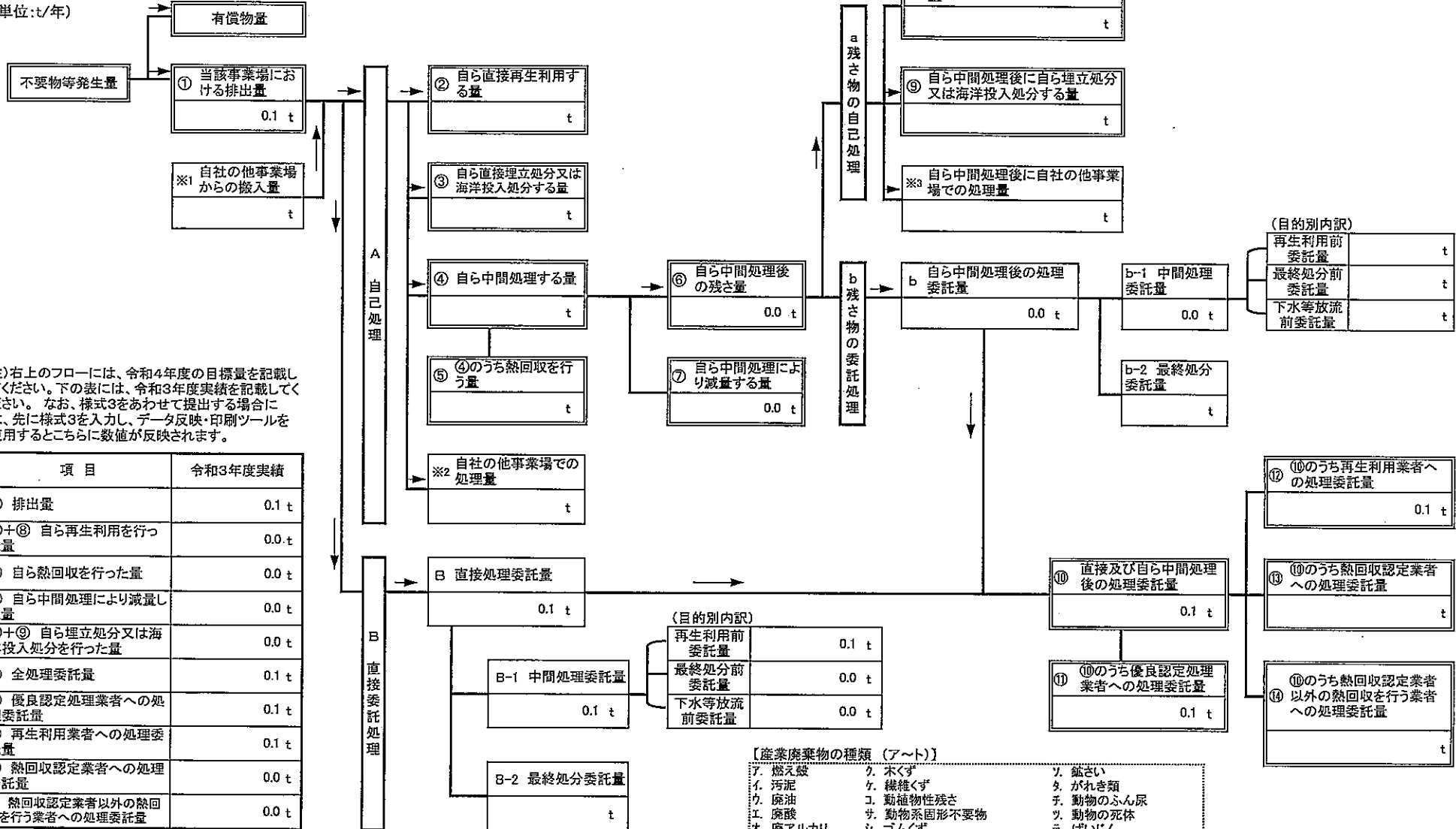
事業場名称 : AKS東日本株式会社

令和4年度発生する産業廃棄物ごとの目標量と処理計画

フローに記載した産業廃棄物の種類	ト、混合廃棄物その他
------------------	------------

※ 本用紙は廃棄物の種類ごとに1枚の記載となります。異なる廃棄物の処理フローは別シートに記載してください。

(単位:t/年)



注) 右上のフローには、令和4年度の目標量を記載してください。下の表には、令和3年度実績を記載してください。なお、様式3をあわせて提出する場合には、先に様式3を入力し、データ反映・印刷ツールを使用するとこちらに数値が反映されます。

項目	令和3年度実績
① 排出量	0.1 t
②+⑧ 自ら再生利用を行った量	0.0 t
⑤ 自ら熱回収を行った量	0.0 t
⑦ 自ら中間処理により減量した量	0.0 t
③+⑨ 自ら埋立処分又は海洋投入処分を行った量	0.0 t
⑩ 全処理委託量	0.1 t
⑪ 優良認定処理業者への処理委託量	0.1 t
⑫ 再生利用業者への処理委託量	0.1 t
⑬ 熱回収認定業者への処理委託量	0.0 t
⑭ 熱回収認定業者以外の熱回収を行う業者への処理委託量	0.0 t

- 【産業廃棄物の種類 (ア～ト)】
- ア. 燃え殻
  - イ. 汚泥
  - ウ. 廃油
  - エ. 廃酸
  - オ. 廃アルカリ
  - カ. 廃プラスチック類
  - キ. 紙くず
  - ク. 木くず
  - ケ. 繊維くず
  - コ. 動植物性残さ
  - サ. 動物系固形不要物
  - シ. ゴムくず
  - ス. 金属くず
  - セ. ガラス・コンクリート・陶磁器くず
  - ソ. 鉱さい
  - タ. がれき類
  - チ. 動物のふん尿
  - ツ. 動物の死体
  - テ. ばいじん
  - ト. 混合廃棄物その他