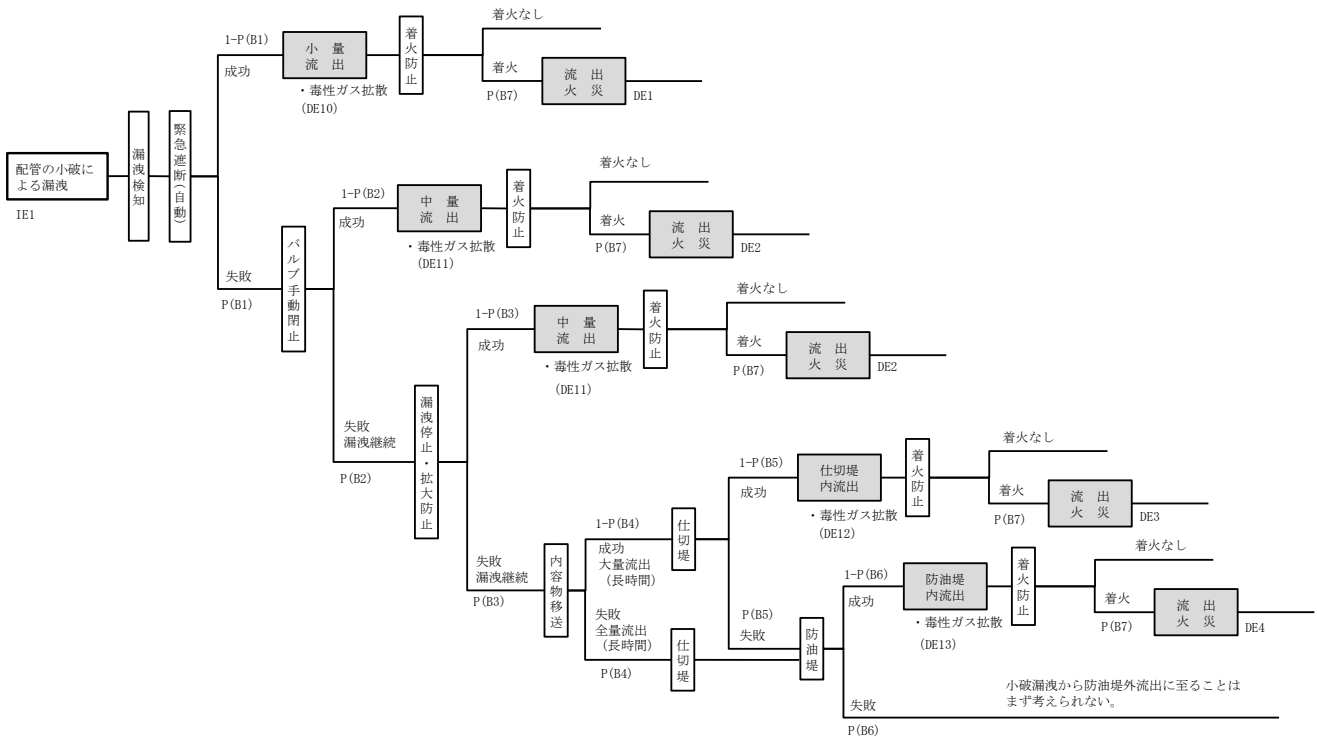


○災害の発生危険度を低減させるための対策

(例)緊急遮断設備未設置の危険物タンクに緊急遮断設備を設置した場合の効果

平成 26 年度調査結果によると、当該地区の危険物タンクの内約 3 割は緊急遮断設備が未設置となっている。これらのタンクが緊急遮断設備（エア駆動・停電時操作可能）を設置した場合、ETA 上では、平常時及び地震時の分岐確率（B1）が低減する。



危険物タンクの災害拡大イベントツリー（配管の小破による漏洩）

1)代表的な施設を想定した評価

緊急遮断設備未設置の危険物タンクの中で、代表的なタンクの諸元を表 1 の通り設定し発生危険度を求めると、表 2 の通りとなる。

表 1 計算条件（危険物タンク・緊急遮断設備の設置による効果）

<p>(平常時・地震時共通)</p> <ul style="list-style-type: none"> ・貯蔵物：第 3 石油類（非毒性）、比重 0.85 ・屋根形式：固定屋根 ・タンク技術基準：旧法・新基準 ・内容物移送設備なし ・仕切堤なし 	<p>(地震時)</p> <ul style="list-style-type: none"> ・計測震度：6.25（加速度：約 452gal） ・PL 値：15 より大 ・防油堤の漏洩防止措置未実施
---	---

表 2 緊急遮断設備の設置による流出火災に対する効果（代表的な危険物タンク）

区分		DE1：小量流出	DE2：中量流出	DE4：防油堤内流出	DE5：防油堤外流出
平常時 発生頻度	設備なし	対象外	4.9×10^{-6} (Cn レベル)	2.2×10^{-7} (Dn レベル)	1.9×10^{-10} (En レベル)
	設備あり	4.9×10^{-6} (Cn レベル)	4.7×10^{-7} (Dn レベル)	2.1×10^{-7} (Dn レベル)	1.0×10^{-11} (En レベル)
地震時 発生確率	設備なし	対象外	8.9×10^{-4} (Be レベル)	8.6×10^{-5} (Ce レベル)	8.1×10^{-7} (Ee レベル)
	設備あり	8.9×10^{-4} (Be レベル)	1.5×10^{-4} (Ce レベル)	8.4×10^{-5} (Ce レベル)	6.5×10^{-8} (Ee レベル)

注 1) 地震時の災害発生危険度区分は都心南部直下地震・三浦半島断層群の地震における区分に基づく

注 2) 仕切堤がないと仮定しているため、仕切堤内流出・火災 (DE3) は対象外

2) 地区毎の評価

緊急遮断設備未設置の全てのタンクに緊急遮断設備（エア駆動・停電時操作可能）を設置した場合の発生危険度を求め、地区毎の評価を行う。

対策前後について、第 1 段階の災害に該当する施設数の比較を行った結果を図 1 に示す。平常時の京浜臨海地区では、中量流出及び防油堤内流出・火災に該当するタンクが減少する。

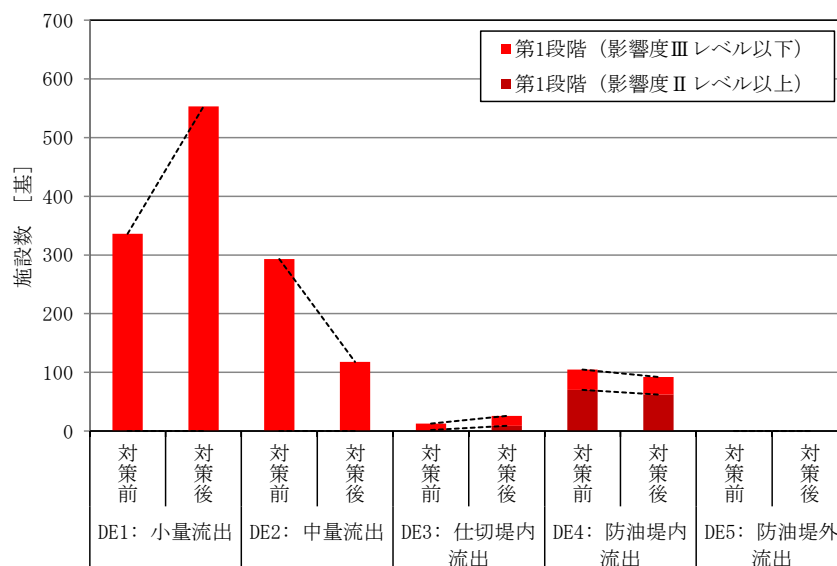


図 1 京浜臨海地区・平常時における第 1 段階の災害（流出火災）に該当する施設数の比較

注) 小量流出 (DE1) 及び仕切堤内流出 (DE3) については、施設数が増加しているが、これは緊急遮断弁を設置することで、より影響の大きい災害事象（中量流出 (DE2) 及び防油堤内流出 (DE4) 等）の発生確率が減少し、その分 DE1 や DE3 で収まる確率が増加したことを示す。

○災害の影響を低減させるための対策

(例) 防火塀による放射熱の低減効果を定量評価

危険物タンクの全面火災時における、防火塀による放射熱の低減効果について試算を行う。計算条件は、表3の通りとする。貯蔵物は、放射発散度の大きいn-ヘキサンとし、防火塀は放射熱を完全に遮断できるとみなす。また、受熱面は地表にあるとする。防火塀を考慮した放射熱の計算イメージを図2に示す。

防火塀を考慮しない場合、図2の受熱面における形態係数 ϕ は、 $\phi_1 - \phi_3$ となるが、防火塀を考慮した場合は、 $\phi_1 - \phi_2$ と計算できる。これより、受熱面における放射熱は、下式ようになる。なお、形態係数 ϕ の算出方法については、消防庁指針の式に従った。

$$E = \phi R_f = (\phi_1 - \phi_2) R_f$$

E : 放射熱強度 (kW/m²)
 ϕ, ϕ_1, ϕ_2 : 形態係数 (0.0~1.0の無次元数)

表3 計算条件 (防火塀による放射熱の低減効果)

<ul style="list-style-type: none"> ・災害事象：タンク全面火災 タンク底面に等しい火炎底面を持つ円筒形火炎をタンク屋根上に想定し、火炎高さは底面半径の3倍とした。 ・貯蔵物：n-ヘキサン（放射発散度：85kW/m²） ・タンク径：72m ・タンク高さ：22m 	<ul style="list-style-type: none"> ・防火塀：タンク側板から50mに設置 ・受熱面： 地表（高さ0m）、タンク側板から80m
---	---

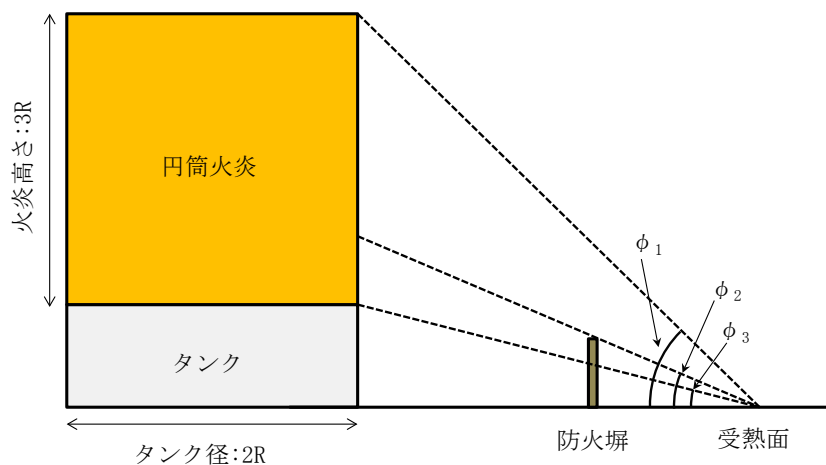


図2 防火塀を考慮した放射熱の計算イメージ

受熱面（タンク側板から 80m、地表）における放射熱の試算結果は以下のようになった。平成 26 年度調査で設定した放射熱の許容値（しきい値） 2.3kW/m^2 （人体が数十秒間受けることにより痛みを感じる程度の熱量）と比較すると、防火塀を設置しない場合には許容値を上回るが、高さ 10m～20m の防火塀を設置した場合は、それぞれ約 9.6%～54%の放射熱低減効果が得られた。

○受熱面（タンク側板から 80m）における放射熱

- 防火塀を考慮しない場合 : 2.40kW/m^2
- 高さ 10m の防火塀を設置した場合 : 2.17kW/m^2 （約 9.6%減）
- 高さ 15m の防火塀を設置した場合 : 1.58kW/m^2 （約 34%減）
- 高さ 20m の防火塀を設置した場合 : 1.11kW/m^2 （約 54%減）

また、許容値 2.3kW/m^2 を超えるタンク側板からの最大距離（最大影響距離）については、防火塀を考慮しない場合では約 85m であるが、防火塀を設置した場合には、いずれの高さ（10m、15m、20m）でも最大影響距離は防火塀まで（50m）となった。

なお、平成 26 年度調査では火炎中央高さにおける放射熱を計算していたが、この影響を低減するためには、少なくともタンク高さより高い防火壁あるいは水幕等を備えることが必要になる。周辺の状況を考慮した上で受熱面を想定し、当該地点での影響を低減できるような設備（防火塀・水幕設備）の高さ・位置を選定する必要がある。また、ここでは防火塀について定量的な評価を行ったが、水幕設備については、能美防災株式会社資料¹によると、放射熱の 70%以上～90%以上を遮断できるとされている。

¹ WATER CURTAIN SYSTEM, 能美防災株式会社
https://www.nohmi.co.jp/webcatalog_004/watercurtain_de_3104.htm