

# 機械CADシステム コース

1年 普通課程



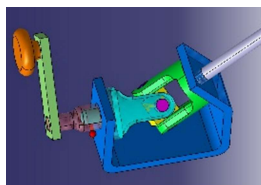
図面はものづくりに無くてはならないものです。誰が見ても、同じ形状として判断ができる正確な図面を作成する技術が求められます。近年3次元CADが普及し、企画・設計・解析など、様々な開発部門でモデルデータが活用されています。

「機械CADシステムコース」では、機械製図の基礎から学び、2次元及び3次元CADをツールとして機械図面が確実に読めて、作図ができる技術を学びます。さらに設計検討演習によって機械設計の技術を身に付けます。

◆対象者 主に若年者の方（原則として34歳以下の方）

◆定員（入校時期） 20名（4月）

◆訓練期間 1年



令和5年度 入校生(実績)

平均年齢 28.9歳

就職率(修了時) 81.8%

令和4年度生 就職率 100%

◆必要経費 年間授業料 118,800円

項目	必要経費
教科書	約 15,000円
校外実習(交通費)	実費
資格取得(任意)	約 54,000円

※予定金額のため、変更する可能性があります。

◆取得を目指す資格等

- ・技能士補（2級技能検定学科試験免除）
- ・2次元CAD利用技術者試験（1級、2級）
- ・3次元CAD利用技術者試験（準1級、2級）
- ・技能士（機械・プラント製図職種）

◆主な就職先

機械設計業、一般機械機器製造業、精密機械機器製造業、輸送機器製造業 等

募集については・・・

- 募集開始の約2週間前から「募集のご案内」を技術校やハローワーク等で配布します。
- オープンキャンパス（見学会-予約不要）や体験入校（要予約）を開催しています。日程は、当校ホームページ等でご確認ください。

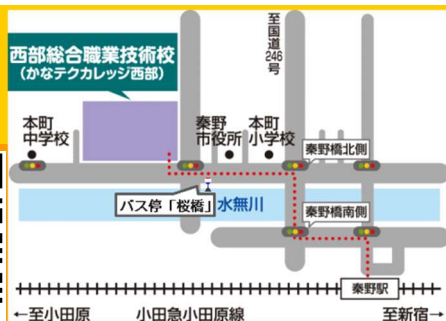
神奈川県立 西部総合職業技術校（かなテクカレッジ西部）

住所：秦野市桜町2-1-3（秦野市役所隣）

小田急小田原線秦野駅下車徒歩15分、または秦野駅北口3番のりばのバス※で桜橋下車、徒歩1分。（※3番のりばのバスはすべての系統をご利用できます。）

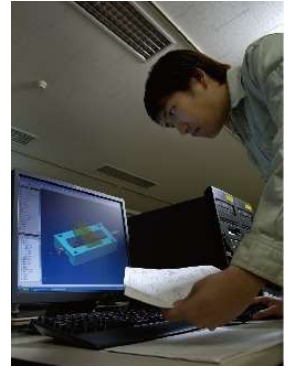
電話：(0463) 80-3005【工業技術課直通】

URL：http://www.pref.kanagawa.jp/docs/vx6/kanatech\_west/



# 機械CADシステム コース

1年 普通課程



## カリキュラムの流れ

1ヶ月目	2ヶ月目	3ヶ月目	4ヶ月目	5ヶ月目	6ヶ月目	7ヶ月目	8ヶ月目	9ヶ月目	10ヶ月目	11ヶ月目	12ヶ月目
製図概論・製図基礎実習											
	パソコン基礎演習										
	2次元CAD基礎演習 (AutoCAD)						2次元CAD応用演習 (AutoCAD)				
			3次元CAD基礎演習 (CATIA)		3次元CAD基礎演習 (Inventor)						3次元CAD応用演習 (SOLIDWORKS等)
		2次元CAD利用技術者試験(2級)			3次元CAD利用技術者試験(2級)			2次元CAD利用技術者試験(1級)	3次元CAD利用技術者試験(1級)	技能検定	技能照査

修了



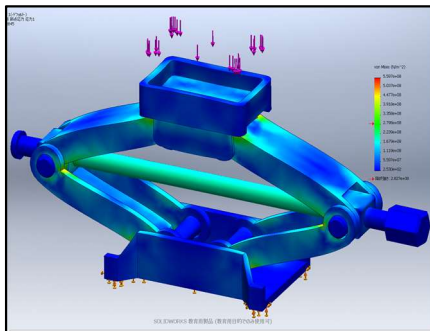
CAD実習風景



2次元CAD実習  
(使用ソフト: AutoCAD)



3次元CAD実習  
(使用ソフト: CATIA)



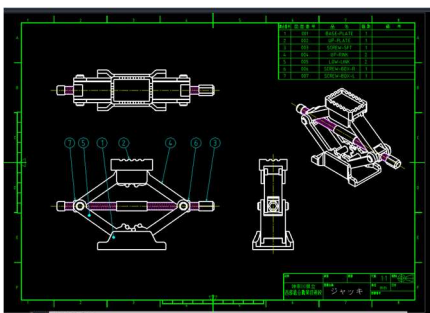
3次元CAD実習  
(使用ソフト: SOLIDWORKS)



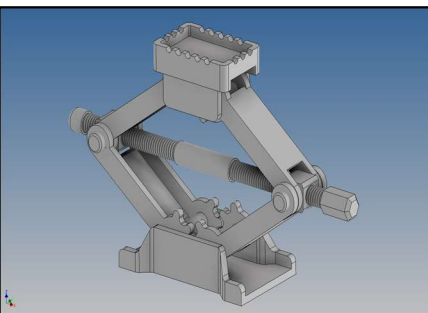
3次元造形機実習



造形機実習作品



ジャッキ 2次元図面  
(使用ソフト: AutoCAD)



ジャッキ 3次元モデル  
(使用ソフト: Autodesk Inventor)



ジャッキ造形作品