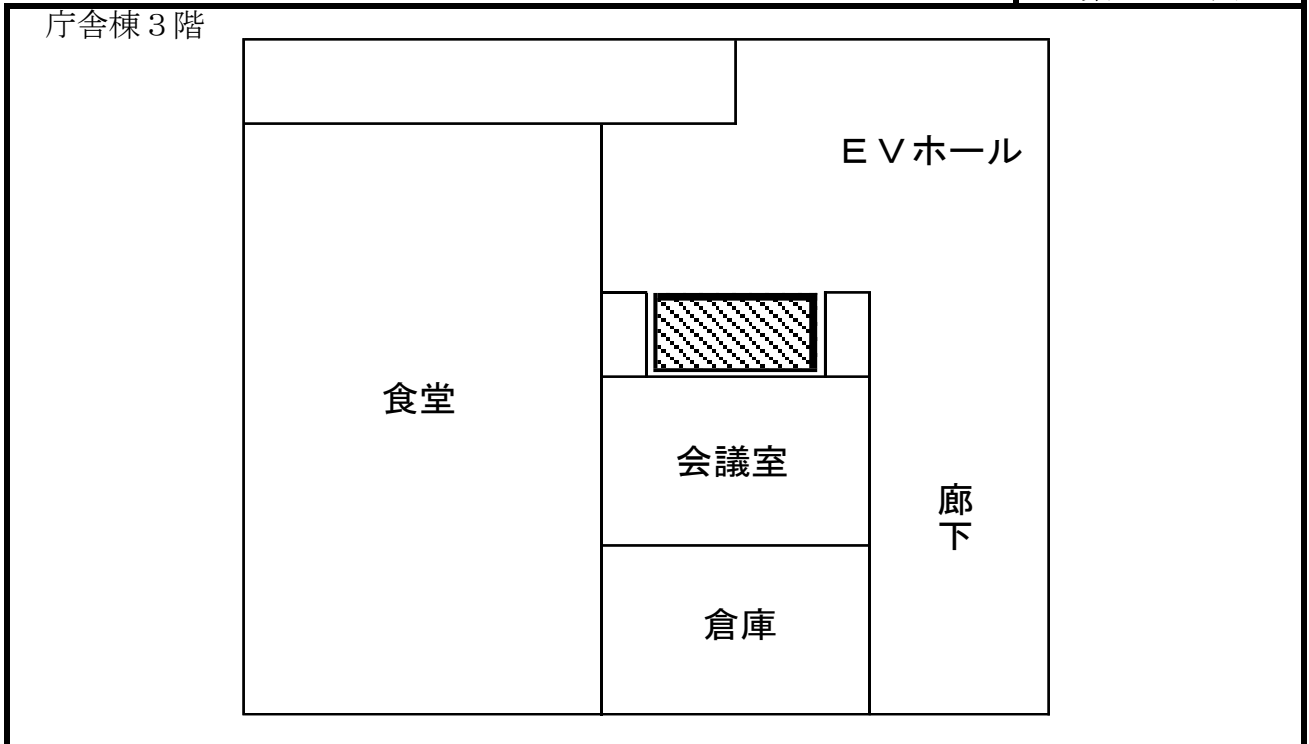
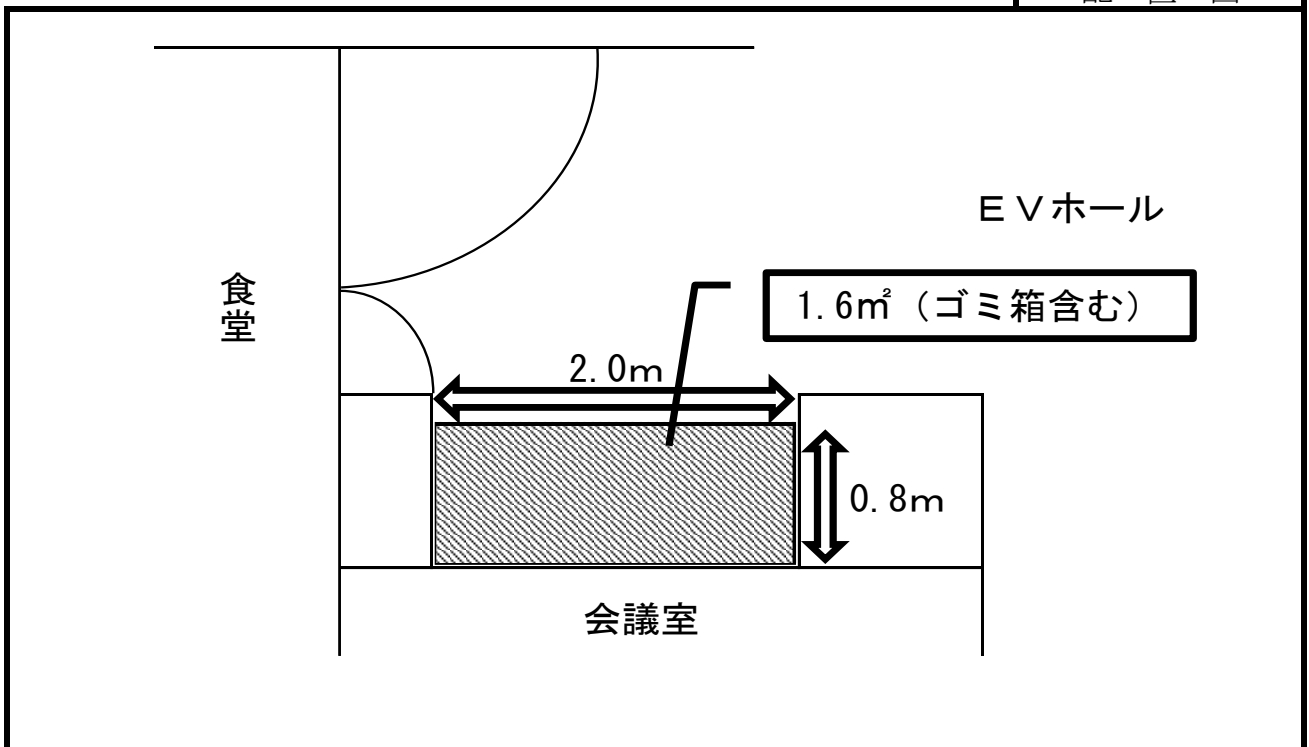


入札物件番号	2	案内図及び配置図		別紙 2
入札件名	自動販売機設置場所の貸付け（津久井警察署 2）			
施設名	津久井警察署	所在地	相模原市緑区中野937番地 2	
設置台数	1 台			

案内図



配置図



※ 案内図及び配置図は、物件概要を把握するための参考資料です。現地は建設中のため現況についてはご確認いただけませんので、詳細についてはお問い合わせください。  
 なお、案内図及び配置図と現地の状況が異なる場合は、現況が優先されます。