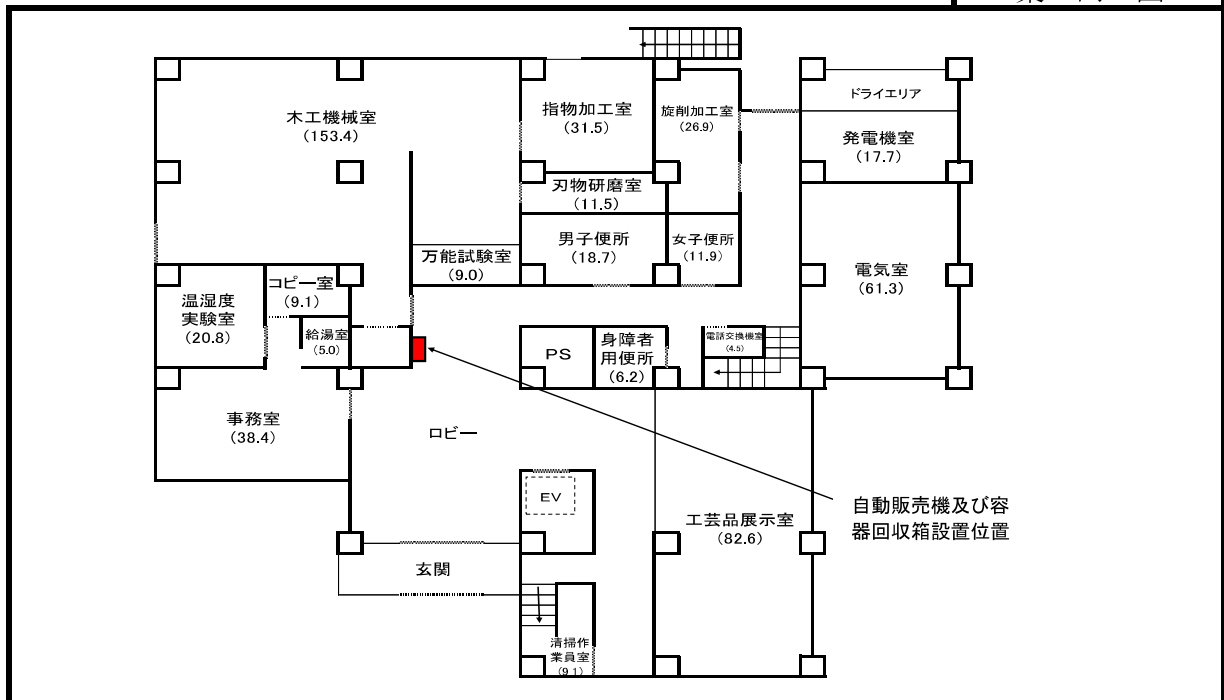
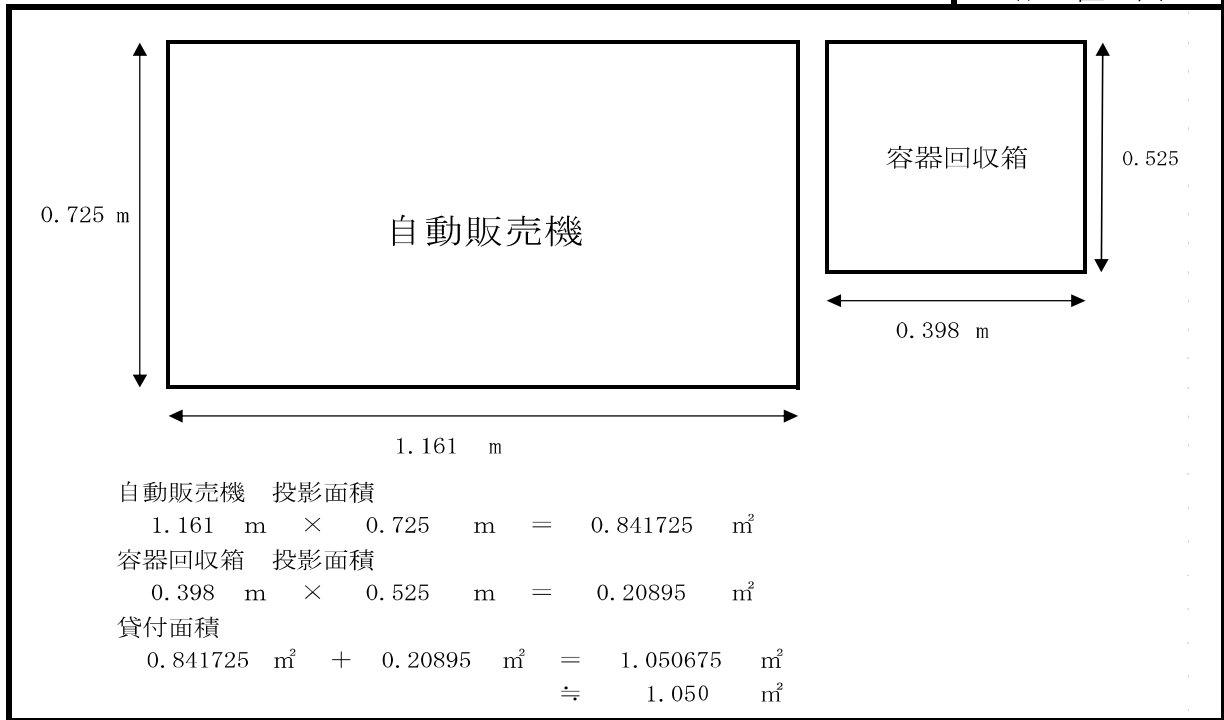


入札物件番号	1	案内図及び配置図		(別紙2)
入札件名	神奈川県産業労働局中小企業部中小企業支援課小田原駐在事務所（工芸技術所）ほか2施設			
施設名	中小企業支援課小田原駐在事務所（工芸技術所）	所在地	小田原市久野621	
設置台数	1台			

案内図



配置図

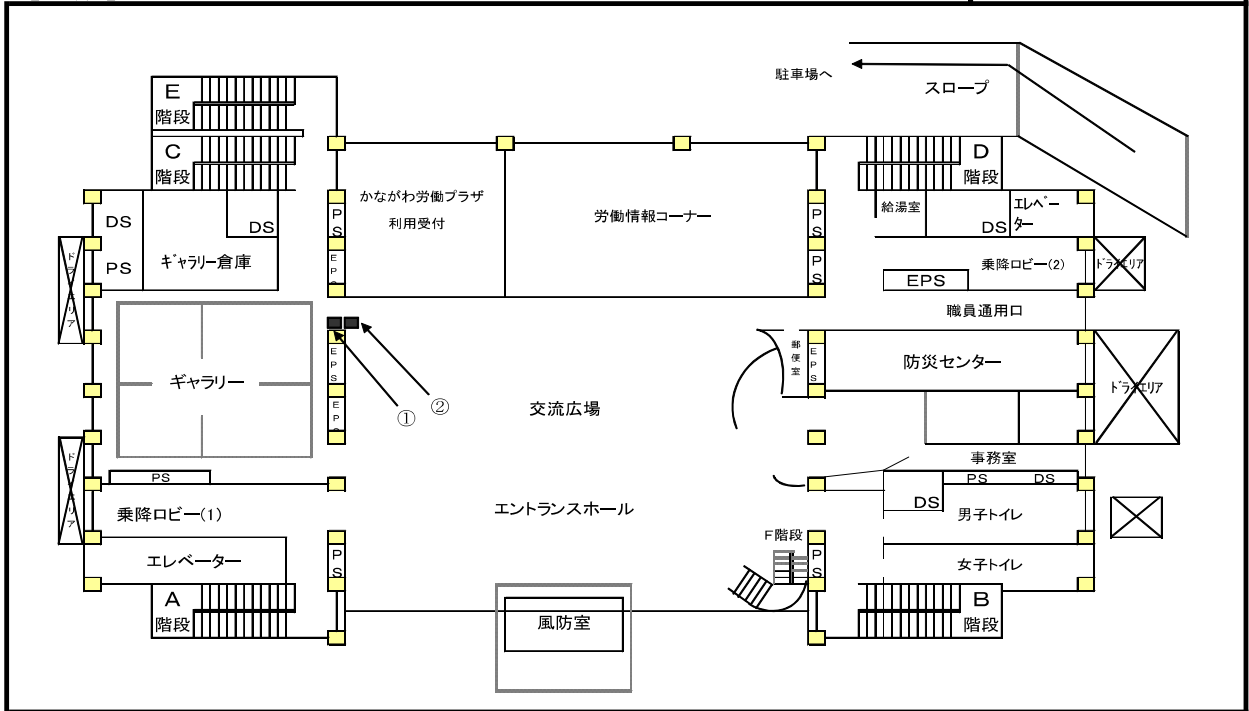


※ 案内図及び配置図は、物件概要を把握するための参考資料ですので、現地の状況については、必ずご自身で調査・確認の上、お申し込みください。なお、案内図及び配置図と現地の現況が異なる場合は、現況が優先されます。

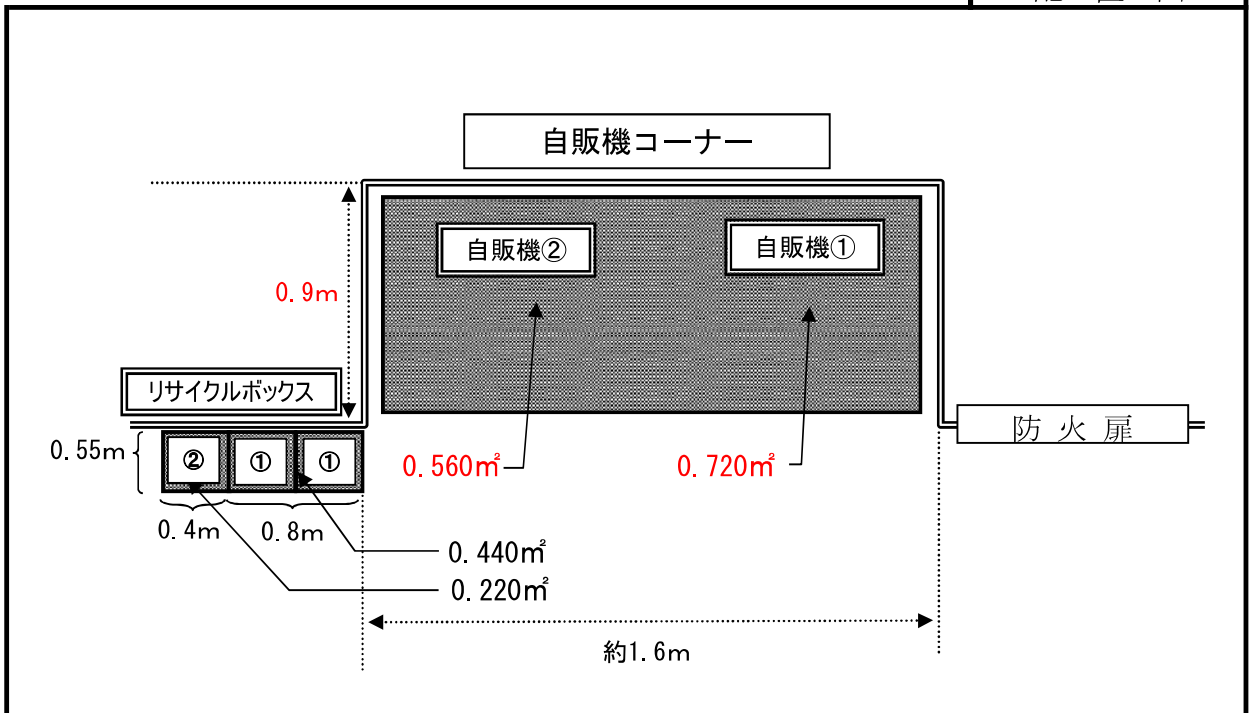
入札物件番号	1	案内図及び配置図		(別紙2)
入札件名	神奈川県産業労働局中小企業部中小企業支援課小田原駐在事務所（工芸技術所）ほか2施設			
施設名	かながわ労働プラザ	所在地	横浜市中区寿町1-4	
設置台数	2台（更新）			

〔1階〕

案内図

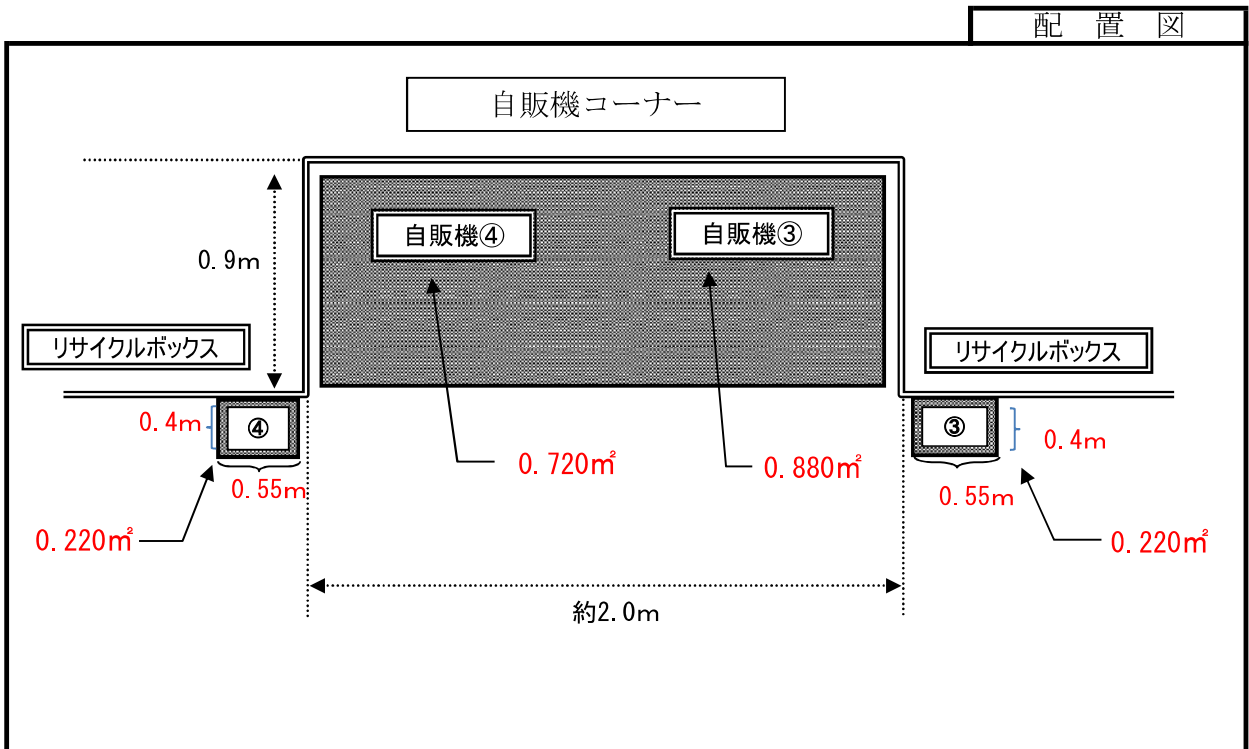
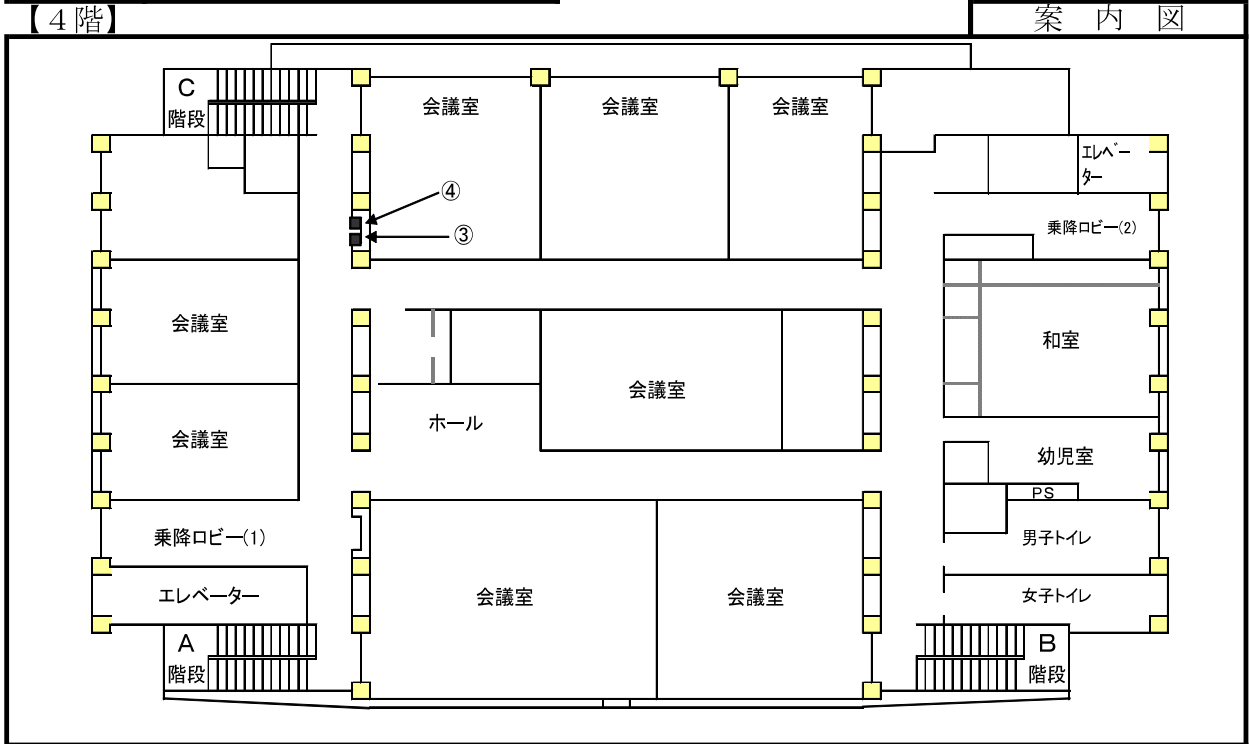


配置図



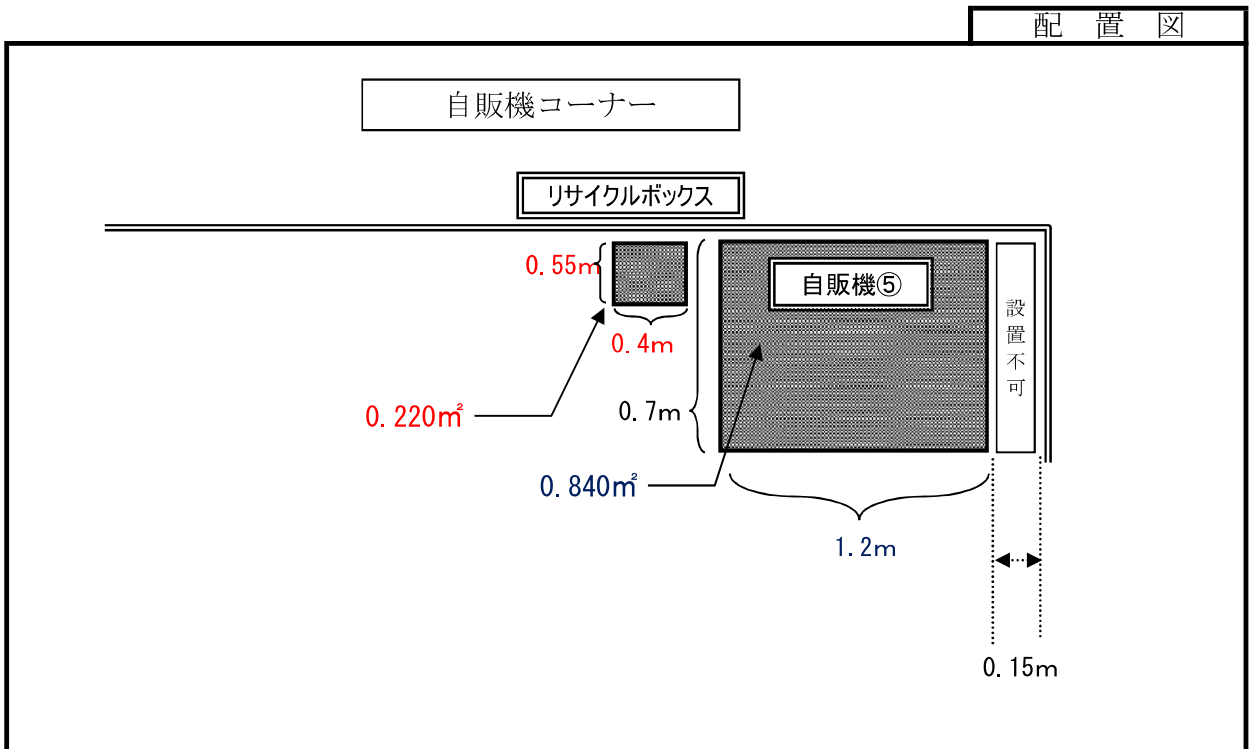
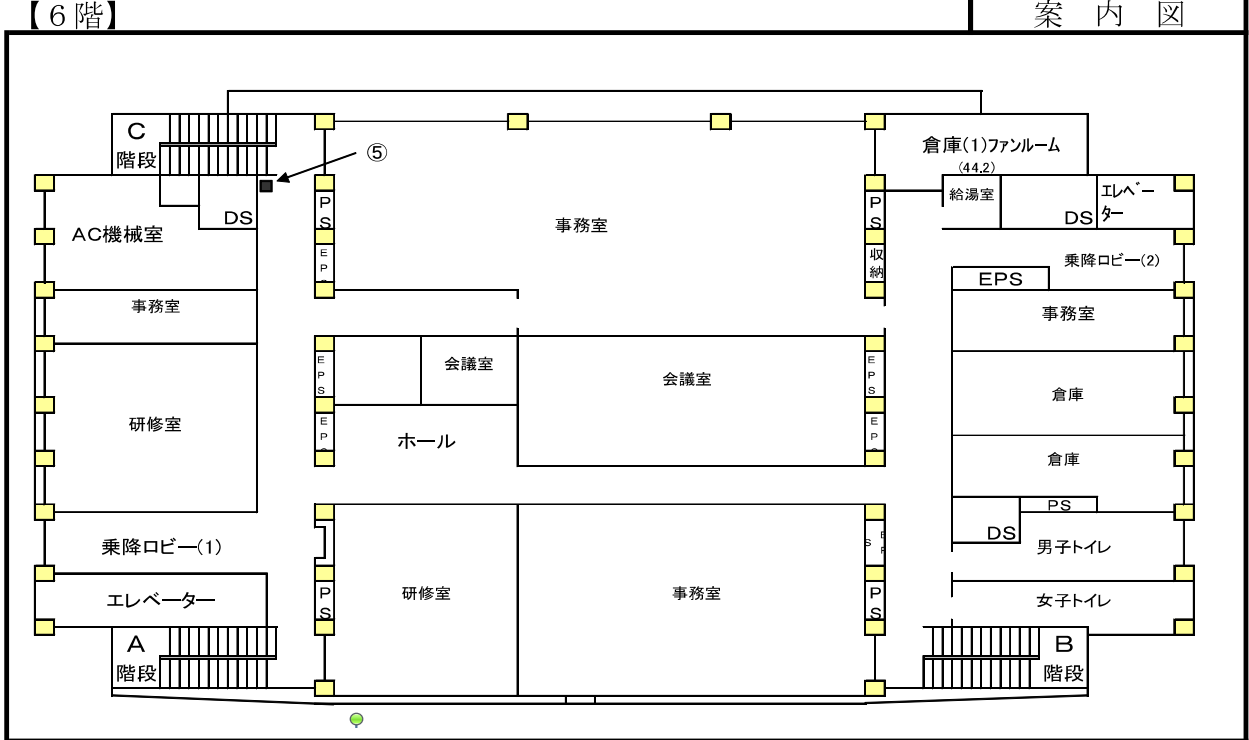
※ 案内図及び配置図は、物件概要を把握するための参考資料ですので、現地の状況については、必ずご自身で調査・確認の上、お申し込みください。なお、案内図及び配置図と現地の現況が異なる場合は、現況が優先されます。

入札物件番号	1	案内図及び配置図		(別紙2)
入札件名	神奈川県産業労働局中小企業部中小企業支援課小田原駐在事務所（工芸技術所）ほか2施設			
施設名	かながわ労働プラザ	所在地	横浜市中区寿町1-4	
設置台数	2台（更新）			



※ 案内図及び配置図は、物件概要を把握するための参考資料ですので、現地の状況については、必ずご自身で調査・確認の上、お申し込みください。なお、案内図及び配置図と現地の現況が異なる場合は、現況が優先されます。

入札物件番号	1	案内図及び配置図		(別紙2)
入札件名	神奈川県産業労働局中小企業部中小企業支援課小田原駐在事務所（工芸技術所）ほか2施設			
施設名	かながわ労働プラザ	所在地	横浜市中区寿町1-4	
設置台数	1台（更新）			

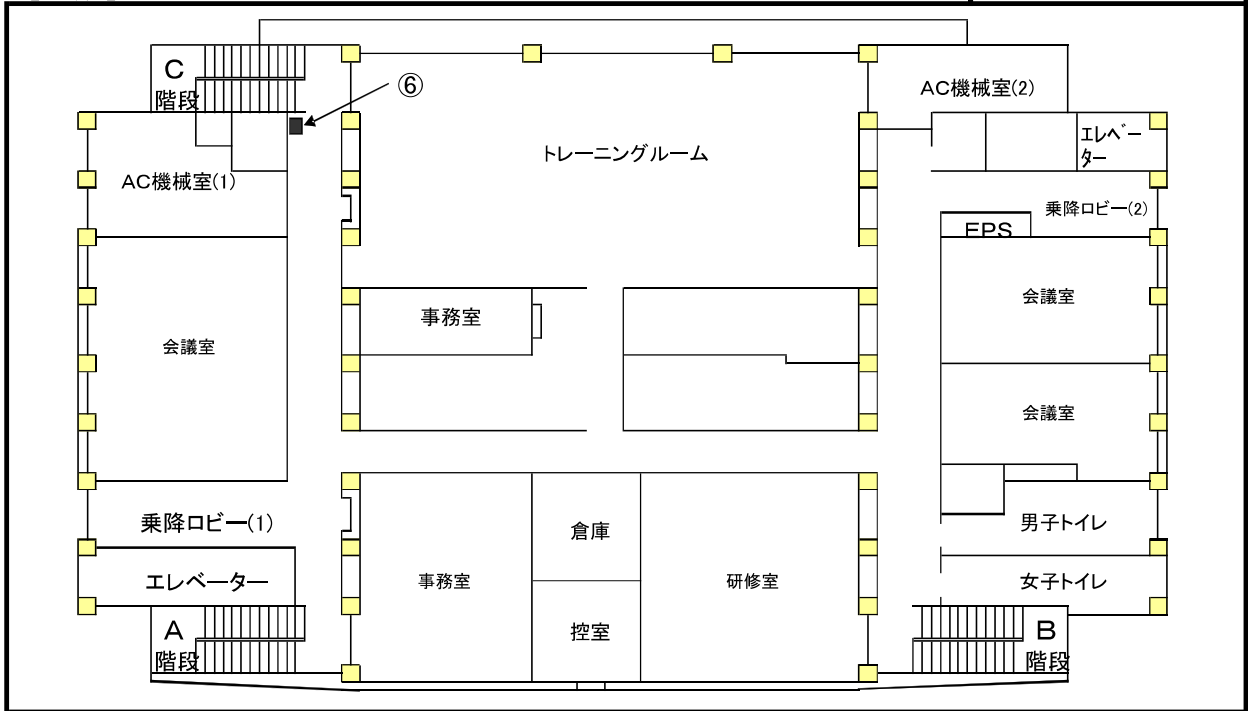


※ 案内図及び配置図は、物件概要を把握するための参考資料ですので、現地の状況については、必ずご自身で調査・確認の上、お申し込みください。なお、案内図及び配置図と現地の現況が異なる場合は、現況が優先されます。

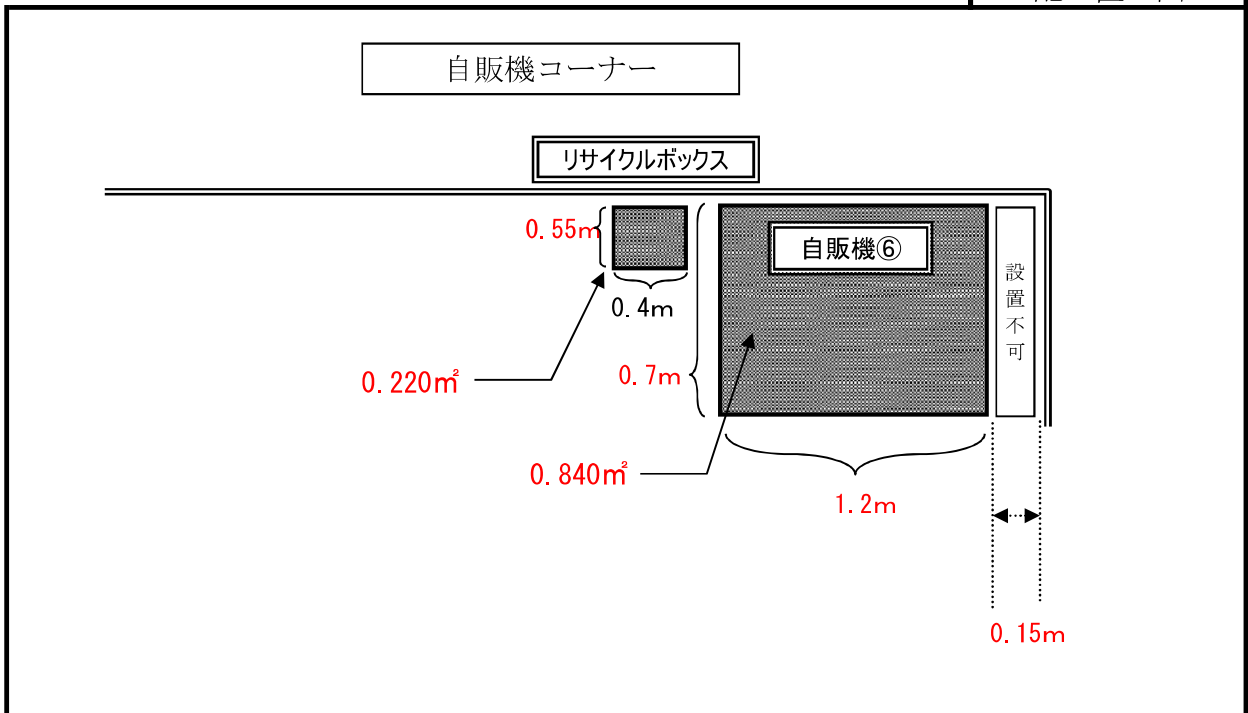
入札物件番号	1	案内図及び配置図		(別紙2)
入札件名	神奈川県産業労働局中小企業部中小企業支援課小田原駐在事務所（工芸技術所）ほか2施設			
施設名	かながわ労働プラザ	所在地	横浜市中区寿町1-4	
設置台数	1台（更新）			

【8階】

案内図



配置図

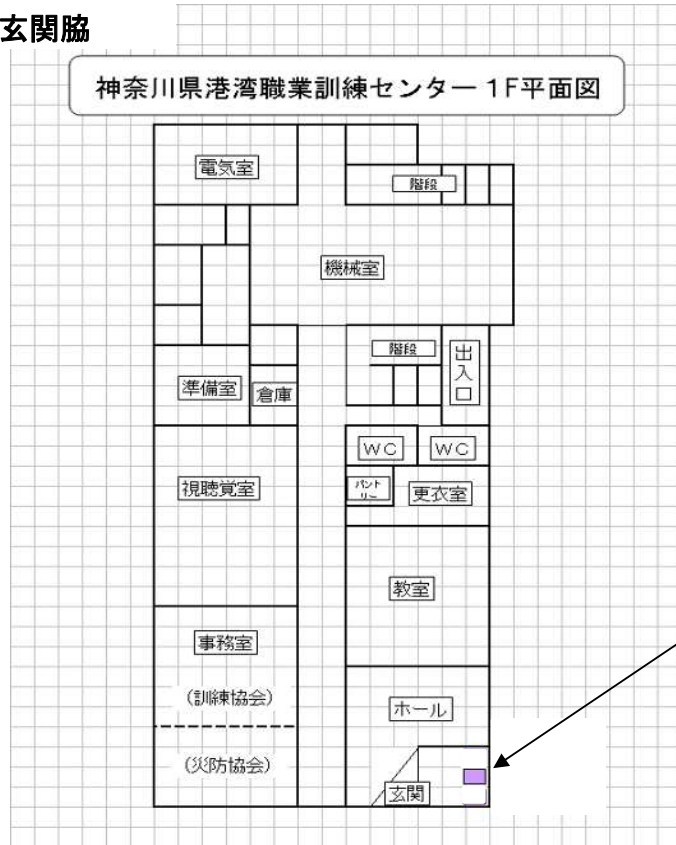


※ 案内図及び配置図は、物件概要を把握するための参考資料ですので、現地の状況については、必ずご自身で調査・確認の上、お申し込みください。なお、案内図及び配置図と現地の現況が異なる場合は、現況が優先されます。

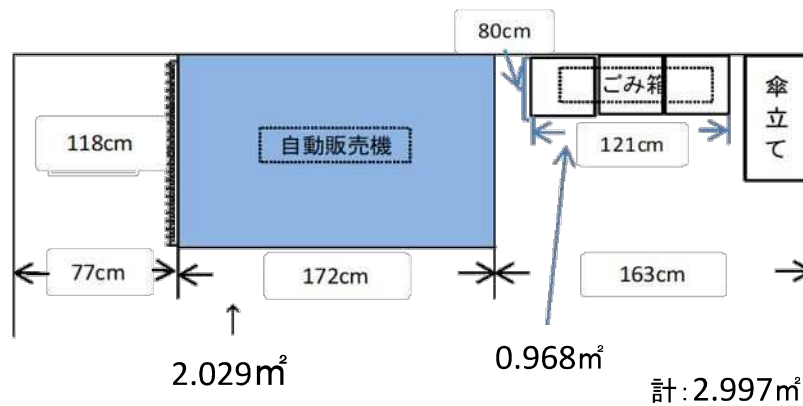
入札物件番号	1	案内図及び配置図		(別紙2)
入札件名	神奈川県産業労働局中小企業部中小企業支援課小田原駐在事務所（工芸技術所）ほか2施設			
施設名	神奈川県港湾職業訓練センター	所在地	横浜市中区本牧ふ頭1番地	
設置台数	1台			

案内図

1階 入口 玄関脇



配置図



*自販機のサイズには、転倒防止板を含む

※ 案内図及び配置図は、物件概要を把握するための参考資料ですので、現地の状況については、必ずご自身で調査・確認の上、お申し込みください。なお、案内図及び配置図と現地の現況が異なる場合は、現況が優先されます。