

教材3-B-(2)の解答

図形の面積

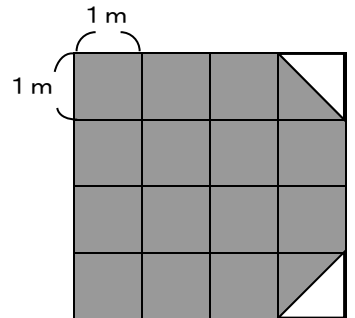
② 『いちばん広いへやはどれでしょうか。下の①～③の中から一つ選び、番号で答えましょう。また、そのへやの面積は何 m^2 でしょうか。』の解決のために

*それぞれのへやに、 $1 m^2$ がいくつあるか考えましょう。

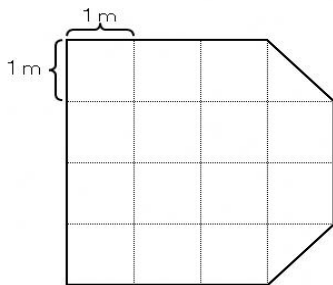
(1) 右の図は①のへやです。

■ は1個で $1 m^2$ です。▲ はどのようにすれば $1 m^2$ になるでしょうか。考え方を書きましょう。

(れい)
三角形は四角形の半分になっているから、三角形2つで $1 m^2$ と数える。

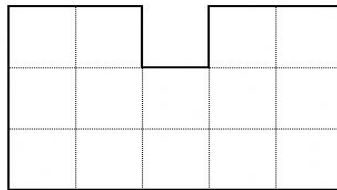


(2) ①～③のへやは、何 m^2 でしょうか。



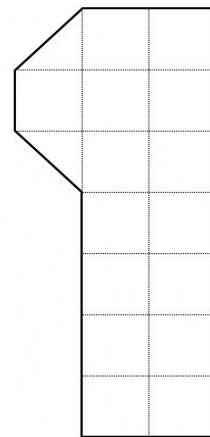
①

15

 m^2


②

14

 m^2


③

16

 m^2

$1 m^2$ がいくつありますか。

答

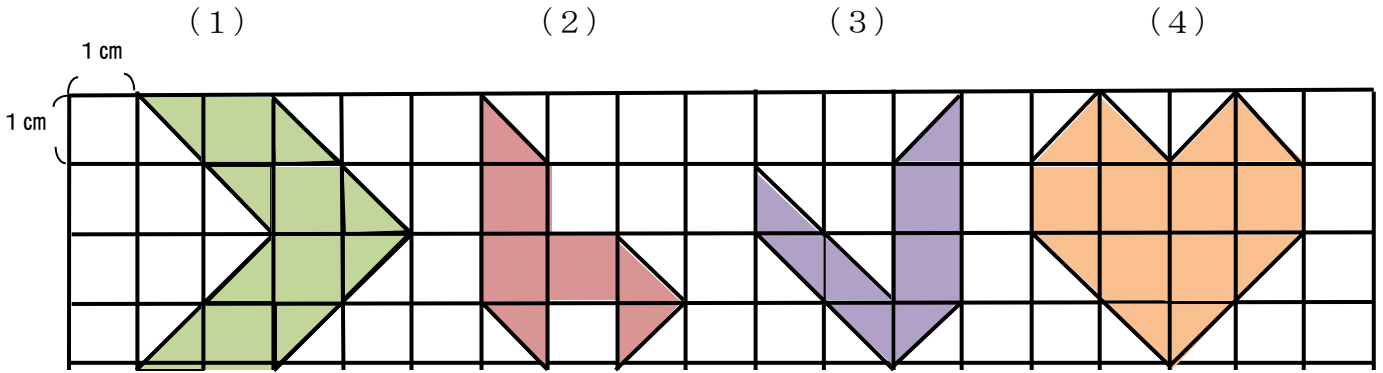
③

たしかめよう

年 組 番 名前

* 1 cm^2 が、いくつあるでしょう。

① 次の図の面積は、それぞれ何 cm^2 でしょう。



8 cm^2

5 cm^2

5 cm^2

10 cm^2