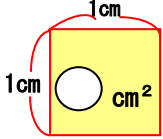


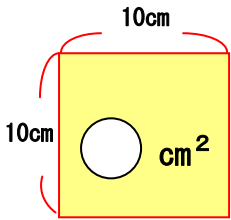
**教材3-A-(3) 面積の単位**

① 『【図1】のような広さの畑があります。この畑の面積をしたの①～④の中から1つ選び番号で答えましょう。』の解決のために

○ 次の正方形の面積をいみましょう。○に数を入れましょう。

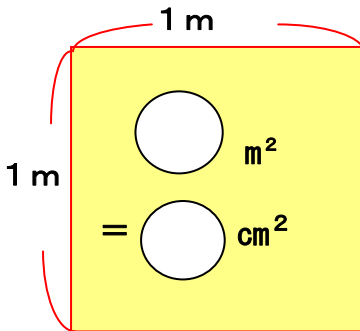


□ (cm) × □ (cm) = □ (cm<sup>2</sup>)



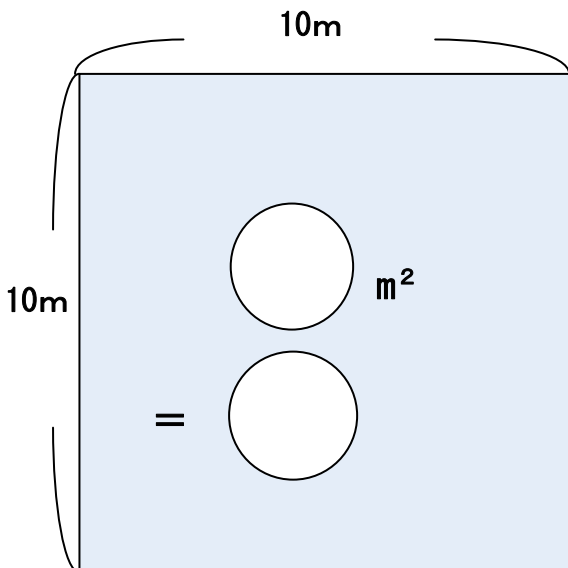
10 (cm) × 10 (cm) = 100 (cm<sup>2</sup>)

それぞれ単位に注意しようね。



1 (m) × 1 (m) = 1 (m<sup>2</sup>) 1 m = □ cm だから

□ (cm) × □ (cm) = □ (cm<sup>2</sup>)

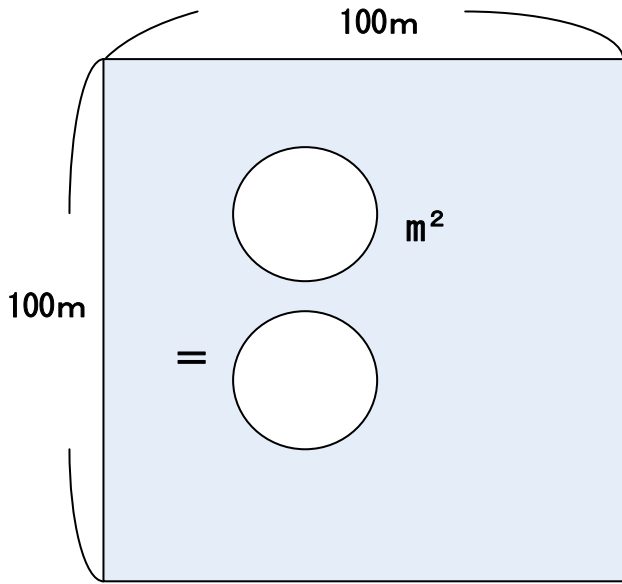


たとえば、畑や公園などの面積は

□ (m) × □ (m) = □ (m<sup>2</sup>)

そこで、

**100m<sup>2</sup> の面積を 1a(1アール) という。**



野球場や遊園地などの面積は

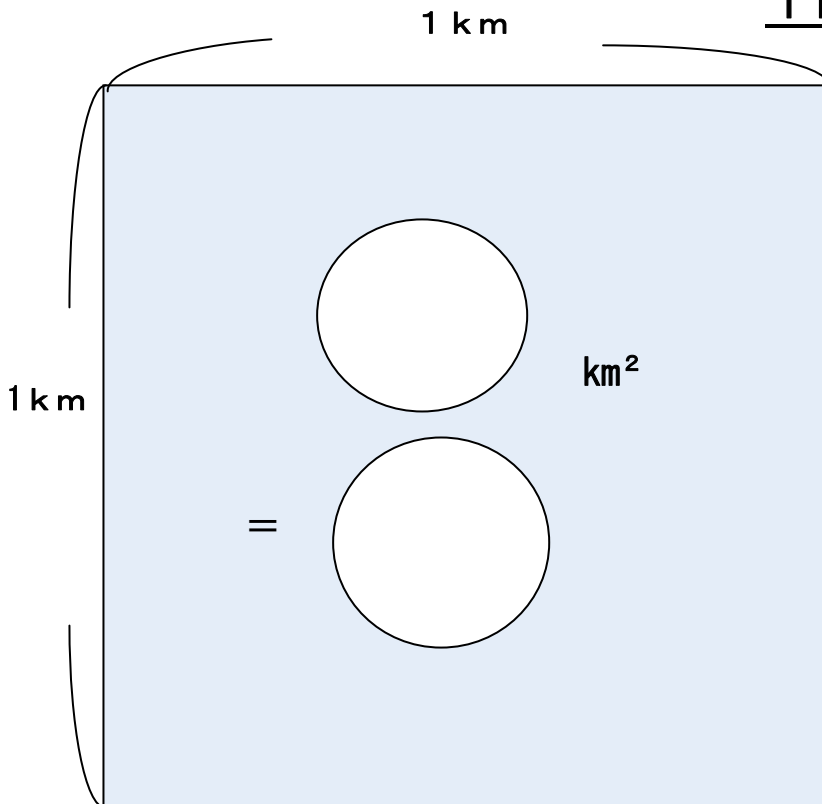
$$\square (\text{m}) \times \square (\text{m})$$

$$= \square (\text{m}^2)$$

そこで、

**10000m<sup>2</sup> の面積を**

**1 ha(1ヘクタール)**という。



$$1 (\text{km}) \times 1 (\text{km}) = 1 (\text{km}^2)$$

$$1 \text{ km} = \square \text{ m}$$

だから

$$\square (\text{m}) \times \square (\text{m}) = \square (\text{m}^2)$$