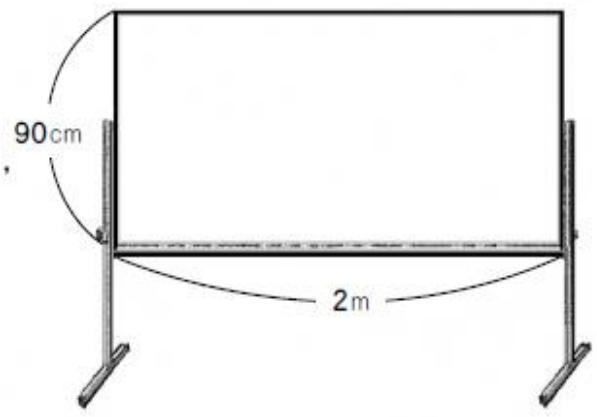


教材 3-A-(7) 単位

① 『たてが90cm、横が2mの長方形のホワイトボードの面積』の解決のために



たてと横の長さの
単位がちがいます
ね!

100cm = 1m なので、90cm = □ m

長方形の面積は？
たて × 横

この長方形の面積を求める式は、□ × 2 = 1.8

この面積の単位は、たても横も m なので、□ となります。

答えは、1.8m² となります。

ところで、90cmを、およそ1mと考えると、長方形の面積は、1×2=2 で
およそ2m²となる。

- ① 180cm² ② 1800cm² ③ 1.8m² ④ 180m²

この中で、一番近いものは、もちろん □ ですね。

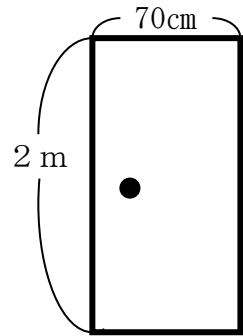
およその数で考えると、
見直しができ、まちがいにも
気がつきますよ!

□ 年 □ 組 □ 番 名前 □

たしかめよう

まさおさんは、家のドアの大きさを調べたところ、たてが2 m、横が70 cmの長方形でした。

このドアの面積を次の①から④の中から1つ選び、番号で答えなさい。



- ① 140 cm^2 ② 14000 cm^2 ③ 14 m^2 ④ 140 m^2

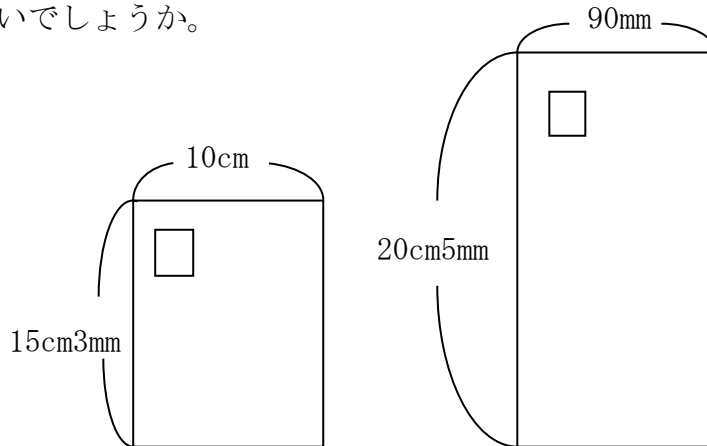
【考え方】

【答え】

チャレンジ

ゆうこさんは、封筒とはがきの大きさをくらべるために長さを定規で測りました。測った長さは、次の図のとおりです。

どちらが何 cm^2 大きいでしょうか。



【考え方】

【答え】