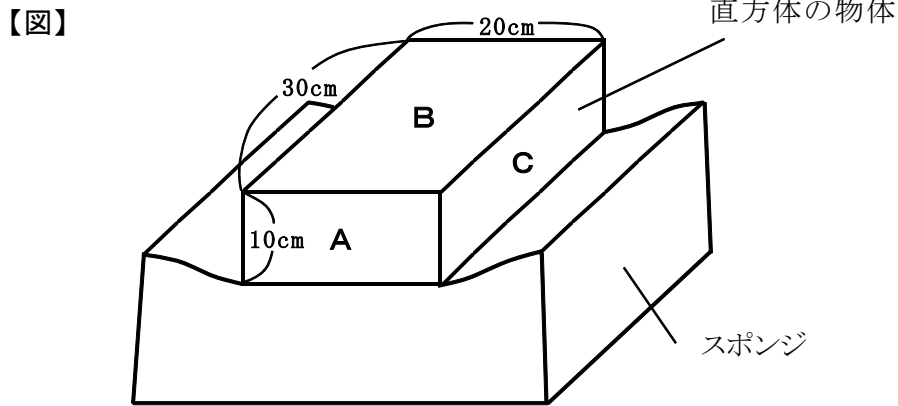


教材 8 - (1) 力と圧力

○次の【図】のように、質量 18kg の直方体の形をした物体をいろいろな面を下にしてスポンジの上に置き、スポンジのくぼみ方を調べる実験を行いました。ただし、質量 100g の物体にはたらく重力の大きさを 1 N として、下の各問いに答えなさい。



(1) 【図】の A ~ C 面を下にして順番にスポンジの上に置いたとき、直方体にはたらく重力の大きさはどうなりますか。次の①~④の中から適切なものを 1 つ選び、その番号を書きなさい。

- ① A 面を下にして置いたときが一番大きくなる。
- ② B 面を下にして置いたときが一番大きくなる。
- ③ C 面を下にして置いたときが一番大きくなる。
- ④ どの面を下にして置いても変わらない。

(2) この物体の A ~ C のどの面を下にして置いたときに、スポンジが物体から受ける圧力の大きさが一番小さくなりますか。適切なものを 1 つ選び、その記号を書きなさい。

(3) (2) のとき、スポンジが物体から受ける圧力の大きさは何 Pa (N/m^2) ですか。

《考え方》 圧力を求める公式を書いて、計算してみましょう。

圧力 (Pa) = _____ =

(4) 【図】の B 面の上に、質量 6 kg の直方体の形をした物体を重ねて置きました。このとき、スポンジが 2 つの物体から受ける圧力の大きさは何 Pa (N/m^2) ですか。

《考え方》 圧力を求める公式を書いて、計算してみましょう。

圧力 (Pa) = _____ =