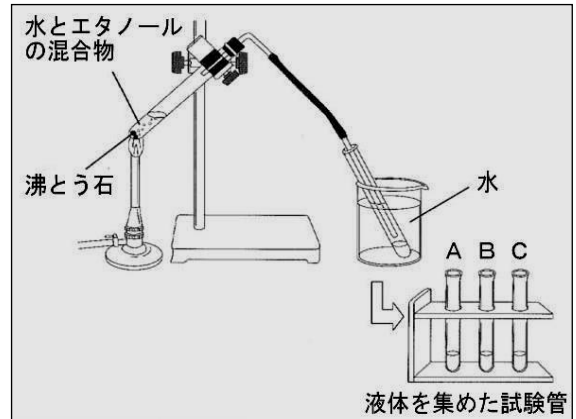


□ 年 □ 組 □ 番 名前 □

教材 6 - (7)

【図】のように、水 12 cm^3 とエタノール 3 cm^3 の混合物を加熱し、出てくる気体を冷やして液体にしました。試験管 A、B、C の順に 2 cm^3 ずつ 3 本集めました。次の各問いに答えなさい。



(1) 試験管の中の液体を加熱する際に、沸とう石を入れるのは何のためですか。

□

(2) 3 本の試験管にたまった液体をそれぞれ蒸発皿に移してマッチの火を近づけたとき、最もよく燃えるのは A ~ C のどれですか。適切なものを 1 つ選び、記号で答えなさい。

□

(3) 沸点の違いを利用し、液体を熱して沸騰させ、出てきた気体を冷やしてふたたび液体にしてとり出すことを何と言いますか。

□

(4) ガスバーナーを正しく使用するとき、炎は何色に調節しますか。

□

(5) ガスバーナーに点火するときには、まず、空気調節ねじ、ガス調節ねじが閉まっていることを確認して、元せんを開きます。この後の操作について、次の①~④を正しい順序に並べかえなさい。

- ① 空気調節ねじを開く。
- ② マッチを点火して、ガスバーナーの先に近づける。
- ③ コックを開く。
- ④ ガス調節ねじを開く。

→ → →

まとめ・・・蒸留

液体を熱し、出てきた気体を冷やして再び液体にしてとり出すこと。

ガスバーナーの操作

- ① 点火・・・元せん→コック→マッチ→点火→ガス→空気
- ② 消火・・・空気→ガス→消火→コック→元せん