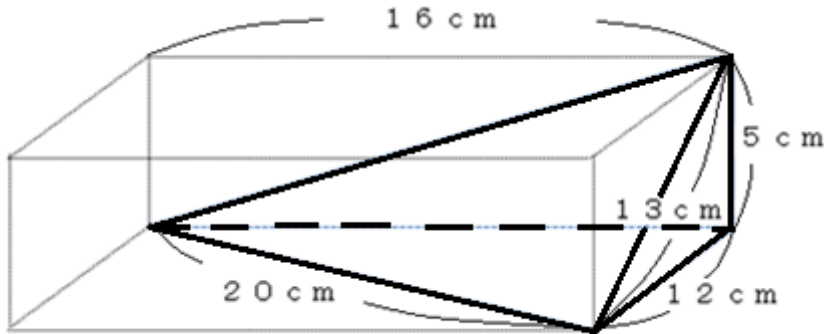


年
 組
 名前

教材3-D-(2) 体積

①『次の三角錐は、直方体の一部を切り取った立体です。この三角錐の体積を求めなさい。』の解決のために

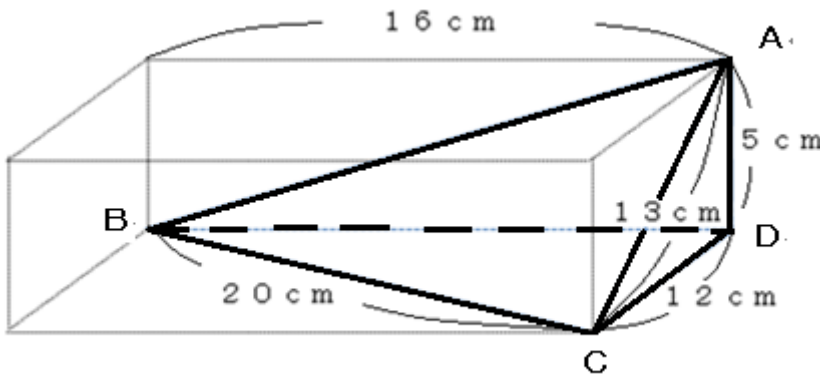


体積の求め方を確認しよう

三角錐の体積 = $\frac{1}{3}$ × 底面積 × 高さ で求めることができます。

体積を求めてみよう

◎ 考えやすくするために、三角錐の頂点にA～Dの記号をふりましょう。



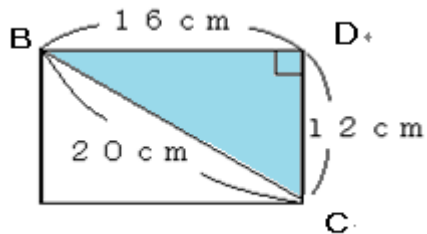
与えられた情報から、体積を求めるのに、必要な長さはどこか読み取ることが大切です。

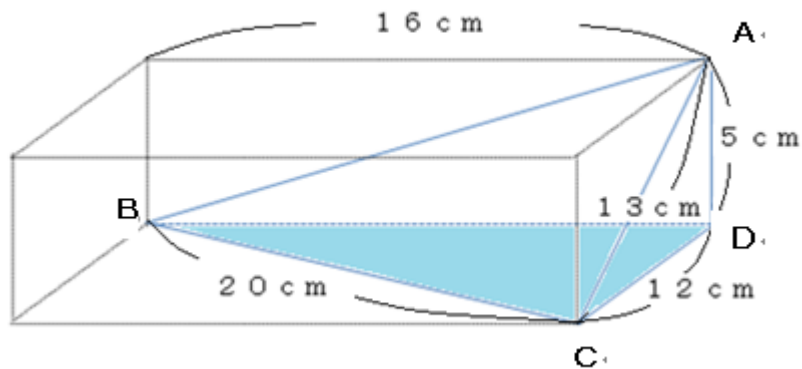
たしかめよう

3通りの方法で、体積を求めましょう。

(ア) $\triangle BCD$ を底面と考える。

$\triangle BCD$ の面積を求めよう。





面BCDに対し、線分ADは垂直である。

面BCDを底面とみると、高さは線分ADと考えられる。

$$\begin{aligned}
 \text{三角錐の体積} &= \frac{1}{3} \times \underline{\text{底面積}} \times \text{高さ} \\
 &= \frac{1}{3} \times \underline{\triangle BCD\text{の面積}} \times \underline{AD} \\
 &= \\
 &=
 \end{aligned}$$

(イ) $\triangle ACD$ を底面と考える。

$$\begin{aligned}\text{三角錐の体積} &= \frac{1}{3} \times \underline{\text{底面積}} \times \text{高さ} \\ &= \frac{1}{3} \times \underline{\triangle ACD\text{の面積}} \times \underline{BD} \\ &= \\ &= \end{aligned}$$

(ウ) $\triangle ABD$ を底面と考える。

$$\begin{aligned}\text{三角錐の体積} &= \frac{1}{3} \times \underline{\text{底面積}} \times \text{高さ} \\ &= \frac{1}{3} \times \underline{\triangle ABD\text{の面積}} \times \underline{CD} \\ &= \\ &= \end{aligned}$$

