



神奈川県

平成30年度

国際文化観光局

事務事業の概要

平成30年 6 月

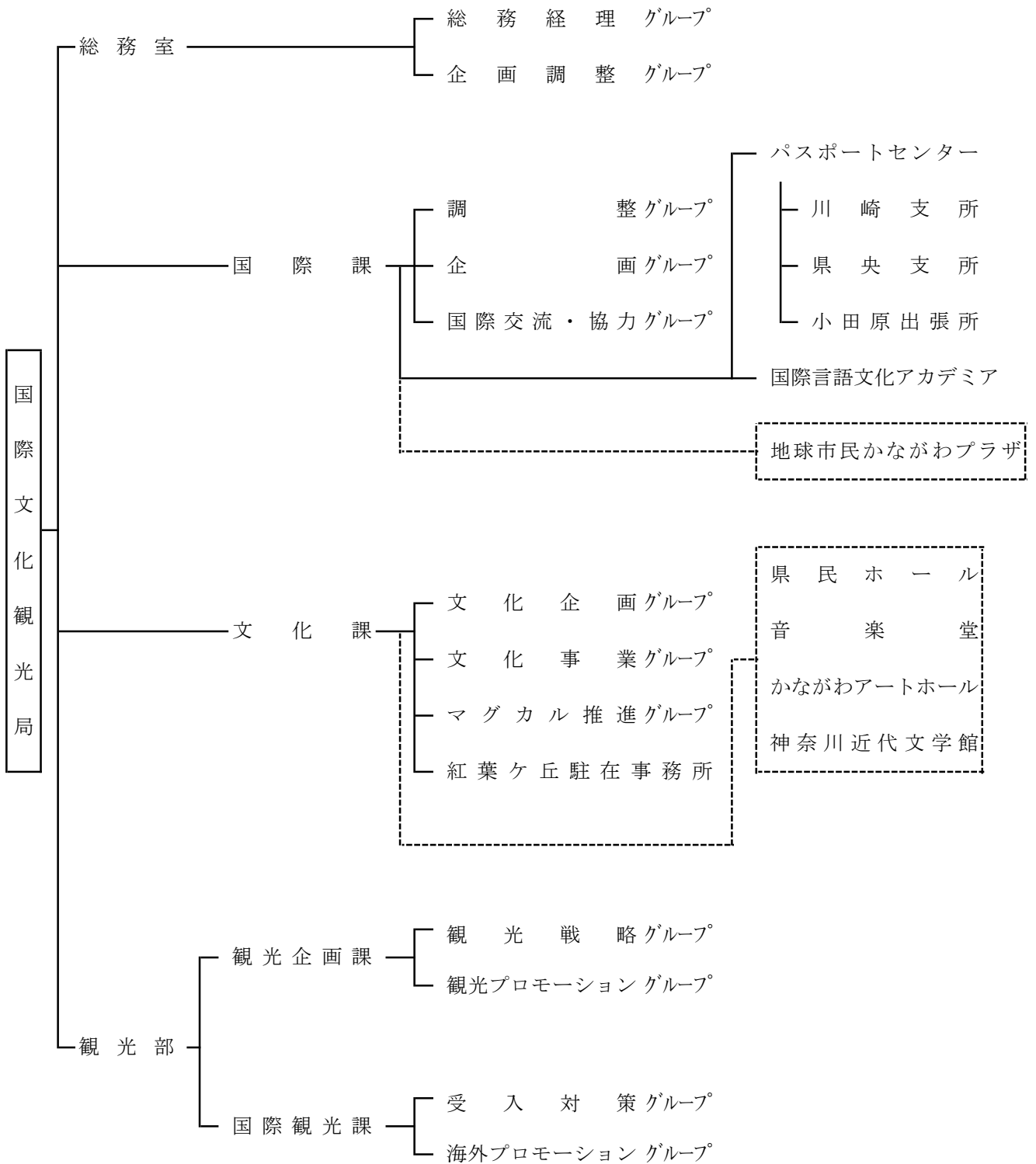
目 次

I 組織の概要（国際文化観光局）	ページ
1 組織機構図	1
2 幹部職員一覧	2
3 職員の配置状況	3
4 各室課分掌事務	4
5 附属機関	5
II 予算の概要（国際文化観光局）	
1 平成30年度当初予算総括表	6
III 施策の概要（国際文化観光局）	
1 平成30年度主要事業体系図	7
2 平成30年度主要事業の概要	10
参考資料（国際文化観光局関連）	
1 所管機関・施設一覧	16
2 主要統計	
(1) 外国人	17
(2) 観光	18

I 組織の概要

(国際文化観光局)

1 組織機構図



※ [地球市民かながわプラザ] は、指定管理者制度導入施設

2 幹部職員一覧

(1) 本庁機関

職 名	氏 名	職 名	氏 名
国際文化観光局長 (兼) 拉致問題担当局長	河 合 宏 一	国 際 課 長	兄 内 宏
マグカル担当局長 (兼) 広報戦略担当局長	木 口 真 治	国際企画担当課長	高 野 秀 行
副局長 (兼) 総務室長	平 井 和 友	文 化 課 長	大 場 勇 人
グローバル戦略担当部長	篠 原 仙 一	マグカル担当課長	松 村 幸 弘
舞台芸術担当部長 (兼) 青少年センター参事 (舞 台 担 当)	楫 屋 一 之	観 光 企 画 課 長	三 浦 昌 弘
観 光 部 長 (兼) 政策推進担当部長	脇 雅 昭	国 際 観 光 課 長	今 井 明
企画調整担当課長 < 企画調整官 > < 広 報 官 > < S D G s 調 整 官 >	鈴 木 慎 一	インバウンド観光担当課長	神 田 辰 明
管 理 担 当 課 長	小 林 公 雄		

(2) 出先機関

職 名	氏 名	職 名	氏 名
パスポートセンター所長	渡 邊 正 義	国際言語文化アカデミア所長	大 久 保 博

3 職員の配置状況

平成30年4月1日現在

所 属 名	職 員 数	所 属 名	職 員 数
総 務 室	15	パスポートセンター	27④(8③)
国 際 課	26	国際言語文化アカデミア	17
文 化 課	31①		
観 光 企 画 課	18		
国 際 観 光 課	20		
本 庁 機 関 計	110①	出 先 機 関 計	44④(8③)
		国 際 文 化 観 光 局 計	154⑤(8③)

- 注 1 一般職常勤職員（臨時的任用職員を除く。）及び再任用職員について掲載。
- 2 総務室には、国際文化観光局長(兼)拉致問題担当局長、副局長(兼)総務室長、企画調整担当課長及び管理担当課長を含む。
- 3 国際課には、グローバル戦略担当部長、国際企画担当課長を含む。
- 4 文化課には、マグカル担当局長、舞台芸術担当部長及びマグカル担当課長を含む。
- 5 観光企画課には、観光部長を含む。
- 6 国際観光課には、インバウンド観光担当課長を含む。
- 7 ○内は、再任用職員を内数で示す。
- 8 ()内は併任及び兼務職員を外数で示す。

4 各室課分掌事務

○ 総務室

- 1 国際文化観光局の所管行政の企画及び調整に関すること。
- 2 国際文化観光局所属職員の人事及び給与、旅費等の総括に関すること。
- 3 国際文化観光局の所管行政に係る重要事業の進行管理に関すること。
- 4 国際文化観光局の所管行政に係る事務能率の増進に関すること。
- 5 国際文化観光局の所管行政に係る情報公開、情報提供、個人情報保護及び広聴の総括に関すること。
- 6 国際文化観光局の予算の経理（他課の主管に属するものを除く。）に関すること。
- 7 その他国際文化観光局内他課の主管に属しないこと。

国際課

- 1 国際施策の総合的企画及び調整に関すること。
- 2 国際交流及び国際協力に関すること。
- 3 地域の国際化に関すること。
- 4 翻訳及び通訳に関すること。
- 5 パスポートセンターに関すること。
- 6 国際言語文化アカデミアに関すること。
- 7 地球市民かながわプラザに関すること。

文化課

- 1 文化行政の総合的企画及び調整に関すること。
- 2 文化事業の推進に関すること。
- 3 県民ホール、音楽堂、かながわアートホール及び神奈川近代文学館に関すること。

○ 観光部

観光企画課

- 1 国際文化観光局観光部内各課の総合調整に関すること。
- 2 観光施策の総合的企画及び調整に関すること。
- 3 国内観光の振興に関すること。
- 4 国内観光事業の推進に関すること。
- 5 県有観光施設の整備及び運営に関すること。
- 6 国内観光関係団体の支援に関すること。
- 7 県産品の販路の拡張に関すること。
- 8 旅行業法（昭和27年法律第239号）の施行に関すること。

国際観光課

- 1 国際観光の振興に関すること。
- 2 国際観光事業の推進に関すること。
- 3 国際観光関係団体の支援に関すること。
- 4 通訳案内士法（昭和24年法律第210号）の施行に関すること。

5 附属機関

附属機関名称	審議会等の内容	設置根拠	任期	委員数	所属
神奈川県文化芸術振興審議会	文化芸術の振興に関する重要事項につき知事の諮問に応じて調査審議し、その結果を報告し、又は意見を建議すること。	附属機関の設置に関する条例（昭和28年神奈川県条例第5号）	2年	20名以内	文化課
神奈川県観光審議会	観光に関する重要事項につき知事の諮問に応じて調査審議し、その結果を報告し、又は意見を建議すること。		2年	20名以内	観光企画課

Ⅱ 予算の概要 (国際文化観光局)

1 平成30年度当初予算総括表

(一般会計)

(単位：千円)

内 訳 科目	平成30年度 当初予算 (A)	平成29年度 当初予算 (B)	対前年度比較		本年度の財源内訳			
			(A) - (B)	(A) / (B) %	特 定 財 源			一般財源
					国 庫 支出金	県 債	その他	
(款) 総務費 (項) 国際文化観光費	7,523,692	6,733,236	790,456	111.7	55,174	1,634,000	1,151,637	4,682,881
(目) 国際交流 推進費	2,479,904	2,333,811	146,093	106.3	—	—	839,943	1,639,961
(目) 文化振興費	4,475,176	3,913,157	562,019	114.4	—	1,634,000	226,683	2,614,493
(目) 観光事業 振興費	473,744	385,973	87,771	122.7	55,174	—	18,050	400,520
(目) 国際言語文化 アカデミア費	94,868	100,295	△5,427	94.6	—	—	66,961	27,907
小 計	7,523,692	6,733,236	790,456	111.7	55,174	1,634,000	1,151,637	4,682,881
その他特定収入	—	—	—	—	—	—	130,107	△130,107
国際文化観光局 計	7,523,692	6,733,236	790,456	111.7	55,174	1,634,000	1,281,744	4,552,774

(注1) 「平成29年度当初予算」の欄は、平成30年度組織再編を踏まえて整理した金額

Ⅲ 施策の概要 (国際文化観光局)

1 平成30年度主要事業体系図

【事業の対象区域】

- ① 全市町村
- ② 政令市を除く市町村
- ③ 政令市・中核市を除く市町村
- ④ 政令市・中核市・保健所政令市を除く市町村
- ⑤ 横浜市、川崎市を除く市町村
- ⑥ 町村のみ
- ⑦ 特定市町村
- ⑧ その他

産業・労働

1 観光産業の振興

(1) 外国人観光客の誘客促進

ア	神奈川県観光魅力創造協議会運営事業費	26,000千円 ①
イ	⑧ 外国人観光客周遊プロモーション事業費	25,991千円 ①
ウ 一部	⑧ 外国人観光客誘致プロモーション強化事業費	98,998千円 ①
エ	外国人観光客誘致促進事業費	37,003千円 ①
オ 一部	⑧ 外国人観光客受入おもてなし向上推進事業費	8,422千円 ①
カ	⑧ 県有施設外国人観光客受入環境整備事業費	27,500千円 ①
キ	外国人観光客受入環境整備費補助	14,000千円 ①
ク	外国人観光客ニーズ分析・調査等事業費	6,627千円 ①

(2) 国内観光客の誘客促進

ア 一部	⑧ 国内観光客誘致促進事業費	9,856千円 ①
イ	神奈川県歴史観光振興事業費	35,073千円 ①
ウ	観光情報提供事業費	33,879千円 ①
エ	かながわ産品販路開拓事業費補助	19,000千円 ①
オ 一部	⑧ かながわ産品アンテナショップ運営委託事業費	24,105千円 ①
カ	共同観光キャンペーン推進事業費	9,698千円 ①
キ	寄附金返礼事業費	16,582千円 ①

(3) 新しい観光魅力づくり

ア 一部	⑧ 新たな観光の核づくり促進交付金	63,020千円 ⑦ ※
イ 一部	⑧ 観光土産品等振興事業費	1,804千円 ①

※ 「新たな観光の核づくり促進交付金」は、城ヶ島・三崎地域（三浦市）、大山地域（伊勢原市、秦野市、厚木市）、大磯地域（大磯町）が対象。

県民生活

1 多文化共生 の地域社会づ くり	(1) 多文化理解 の推進	ア	地球市民かながわプラザ指定管理費	246,860千円 ①	
		イ	国際言語文化アカデミア費	94,868千円 ①	
		ウ	ベトナム文化等交流事業費	10,000千円 ①	
		エ	◎ベトナム友好関係強化事業費	17,417千円 ①	
	(2) 外国籍県民 がくらしやす い環境づくり の推進	ア一部◎	多言語情報支援事業費	23,479千円 ①	
		イ	外国籍県民情報提供推進事業費	2,455千円 ①	
		ウ	外国籍県民かながわ会議等開催費	1,399千円 ①	
		エ	多文化共生推進事業費	1,436千円 ①	
		オ	医療通訳派遣システム事業費	3,274千円 ①	
		カ	(公財)かながわ国際交流財団補助金	42,276千円 ①	
	2 世界の地 域・人との交 流の推進	(1) 地域からの 国際交流・協 力の推進	ア	留学生支援事業費	16,227千円 ①
			イ	グローバル人材海外派遣事業費	2,107千円 ①
		ウ	友好県省道交流・協力推進費	9,014千円 ①	
エ		友好訪問団等派遣・受入事業費	5,551千円 ①		
オ		海外人的ネットワーク形成事業費	33,069千円 ①		
3 非核・平和 意識の普及	(1) 非核・平和 意識の普及	ア	非核平和推進事業費	1,555千円 ①	
4 文化芸術の 鑑賞・活動の ための支援	(1) 県民の文化 芸術活動に対 する支援	ア	文化行政企画調整事業費	4,270千円 ①	
		イ	文化活動団体事業補助金	8,450千円 ①	
		ウ	県美術展開催費	6,964千円 ①	
	(2) 文化芸術の 創造・発信と 鑑賞機会の充 実	ア	県民ホール本館指定管理費	617,303千円 ①	
		イ	県民ホール神奈川芸術劇場指定管理費	600,363千円 ①	

		ウ	県立音楽堂指定管理費	161,551千円 ①
		エ	かながわアートホール指定管理費	104,447千円 ①
		オ	神奈川近代文学館指定管理費	399,566千円 ①
		カ	神奈川フィルハーモニー管弦楽団補助金	168,000千円 ①
		キ一部(新)	マグネット・カルチャー推進事業費	176,527千円 ①
		ク	県立音楽堂改修工事費	1,816,000千円 ①
	┌ (3) 文化芸術人 材の育成	ア	神奈川文化賞・スポーツ賞表彰事業費	6,250千円 ①
		イ一部(新)	マグネット・カルチャー推進事業費（一部再掲）	171,500千円 ①
		ウ一部(新)	青少年舞台芸術活動推進事業費	11,917千円 ①
5 文化の継承 と発展	┌ (1) 伝統的な文 化芸術の振興	ア	伝統芸能等普及振興事業費	15,070千円 ①
		イ (新)	伝統芸能ふれあい推進事業費（一部再掲）	5,027千円 ①
6 生涯を通じ たスポーツ活 動の推進	┌ (1) 子どもの遊 び・スポーツ 活動の推進	ア	神奈川文化賞・スポーツ賞表彰事業費（再掲）	6,250千円 ①

2 平成30年度主要事業の概要

産業・労働

1 観光産業の振興

(1) 外国人観光客の誘客促進

ア 神奈川県観光魅力創造協議会運営事業費 ① 26,000千円

外国人観光客等を誘致するため、観光資源の発掘・磨き上げを行い、1,000通りのツアー等の企画・商品化を促進する。

新イ 外国人観光客周遊プロモーション事業費 ① 25,991千円

外国人観光客の誘致や県内周遊の促進を図るため、教育旅行、MICE、富裕層、クルーズ客など多様なニーズや客層に対応した観光コンテンツの発掘・磨き上げやプロモーションを実施する。

一部新ウ 外国人観光客誘致プロモーション強化事業費 ① 98,998千円

ラグビーワールドカップ2019™ の開催に向け、外国人観光客を誘致するため、ラグビー人気が高い国をターゲットとしたプロモーションや、外国語観光情報ウェブサイトを活用した情報発信等を実施する。

エ 外国人観光客誘致促進事業費 ① 37,003千円

外国人観光客を誘致するため、パンフレット・SNS・現地メディアを活用した情報発信、旅行代理店等の招請、国際観光展への出展、近隣都県等と連携した共同プロモーションを実施する。

一部新オ 外国人観光客受入おもてなし向上推進事業費 ① 8,422千円

外国人観光客の満足度を高め、新たな誘客やリピーターの確保を図るため、おもてなし人材の育成や県内事業者の多言語対応を支援し、外国人観光客が快適に滞在できる環境づくりを促進する。

新カ 県有施設外国人観光客受入環境整備事業費 ① 27,500千円

外国人観光客の満足度を高め、新たな誘客やリピーターの確保を図るため、県有施設において外国語表記の案内板やWi-Fi設備を整備し、受入環境の整備を促進する。

キ 外国人観光客受入環境整備費補助 ① 14,000千円

外国人観光客の受入環境の整備を促進するため、神奈川県観光魅力創造協議会で発掘した観光資源（コンテンツ）等の活用を図る施設整備等に対して補助する。

ク 外国人観光客ニーズ分析・調査等事業費 ① 6,627千円

外国人観光客の動態の把握や細かいニーズを分析するため、携帯電話やWi-Fi等で通信した際の位置情報を活用した動態分析やアンケート調査を実施する。

【事業の対象区域】

- ① 全市町村
- ② 政令市を除く市町村
- ③ 政令市・中核市を除く市町村
- ④ 政令市・中核市・保健所政令市を除く市町村
- ⑤ 横浜市、川崎市を除く市町村
- ⑥ 町村のみ
- ⑦ 特定市町村
- ⑧ その他

(2) 国内観光客の誘客促進

- 一部 **新**ア 国内観光客誘致促進事業費 ① 9,856千円
国内観光客の誘致を促進するため、中部・関西・東北地方をメインターゲットに、教育旅行の誘致を行うほか、都内や中部地方において観光プロモーションを行う。
- イ 神奈川歴史観光振興事業費 ① 35,073千円
鎌倉、大山及び横須賀の日本遺産認定（平成28年4月）を契機に、明治維新150周年記念イベントを実施するなど県内全域の歴史をテーマとした観光プロモーションを行うとともに、ボランティアガイドの活動支援等の受入環境を整備する。
- ウ 観光情報提供事業費 ① 33,879千円
国内観光客の誘致を促進するため、ホームページでの多彩な観光魅力の情報発信や、観光展への出展、観光キャラバンの実施等のプロモーションに対して補助する。
- エ かながわ産品販路開拓事業費補助 ① 19,000千円
地域の特色ある名産品（かながわ産品）の普及促進や、名産品を通じた観光PRを行うため、物産展等の開催事業に対して補助する。
- 一部 **新**オ かながわ産品アンテナショップ運営委託事業費 ① 24,105千円
かながわ産品の普及や観光客の増加を図るため、既存のアンテナショップかながわ屋のほか、大型商業施設に新たに出店する等、かながわ産品の展示・販売の場を整備し、情報発信や消費者ニーズを把握する。
- カ 共同観光キャンペーン推進事業費 ① 9,698千円
国内観光客の誘致を図るため、市町村、各観光協会、民間事業者と連携して、ショッピングモールでの観光PRイベントや、百貨店での物産展等の観光キャンペーンを集中的に実施する。
- キ 寄附金返礼事業費 ① 16,582千円
本県に寄附をしていただいた個人に対して感謝の意を届けるとともに、県内への誘客を促進するため、体験ツアー等の利用券を送付する。

(3) 新しい観光魅力づくり

- 一部 **新**ア 新たな観光の核づくり促進交付金 ⑦※ 63,020千円
横浜・鎌倉・箱根に次ぐ第4の国際観光地を創出するため、「新たな観光の核づくり」の構想地域として県が認定した3地域（城ヶ島・三崎地域、大山地域及び大磯地域）の活性化に向け、先導的な役割を果たすと認められる事業に対して市町（3地域）に補助するほか、各地域の魅力をプロモーションする。
- 一部 **新**イ 観光土産品等振興事業費 ① 1,804千円
観光と物産をつないだ更なる観光客誘致を目的として、新たな「名産100選（仮称）」を選定するとともに、新たな県産品（新商品）を活用した販売戦略の構築等を行う。

※ 「新たな観光の核づくり促進交付金」は、城ヶ島・三崎地域（三浦市）、大山地域（伊勢原市、秦野市、厚木市）、大磯地域（大磯町）が対象。

県民生活

1 多文化共生の地域社会づくり

(1) 多文化理解の推進

ア 地球市民かながわプラザ指定管理費 ① 246,860千円
地球市民かながわプラザの展示学習事業、外国籍県民支援事業、NPO等活動支援事業等を実施するとともに、施設の管理運営を行う。

イ 国際言語文化アカデミア費 ① 94,868千円
外国語の教員を対象とした研修事業や外国籍県民支援者養成のための講座など、教員、ボランティア等の地域で活躍する中核的な人材を育成するとともに、県民の多文化・異文化理解を推進し多文化共生社会の実現に寄与するため、国際言語文化アカデミアを運営する。

ウ ベトナム文化等交流事業費 ① 10,000千円
将来にわたる両地域の継続的な成長と発展を目指し、文化、食、観光、経済など幅広い分野で相互交流を促進するため、「ベトナムフェスタ in 神奈川」の開催を支援する。

新エ ベトナム友好関係強化事業費 ① 17,417千円
日越の外交関係樹立45周年の節目に、ベトナムにおける「KANAGAWA Festa in HANOI(仮称)」の開催を支援し、同国との関係を一層強化する。

(2) 外国籍県民がくらしやすい環境づくりの推進

一部新ア 多言語情報支援事業費 ① 23,479千円
外国籍県民や来県外国人が安全・安心に過ごすことができる環境をつくり、多文化共生社会を実現するため、「多言語支援センターかながわ」において、多言語による情報支援の充実を図るとともに、災害時通訳ボランティアの養成研修や災害関係情報の多言語化等を行う。

イ 外国籍県民情報提供推進事業費 ① 2,455千円
外国籍県民に、県の施策や防災・生活関連情報等を提供するため、多言語による定期情報紙「こんにちは神奈川」を発行するとともに、ホームページにより外国籍県民向けの多言語情報を提供する。

ウ 外国籍県民かながわ会議等開催費 ① 1,399千円
外国籍県民の意見を県政に反映させるため、「外国籍県民かながわ会議」を開催するとともに、かながわ国際施策推進指針に基づく本県の国際政策の推進を図るため、かながわ国際政策推進懇話会を開催する。

エ 多文化共生推進事業費 ① 1,436千円
外国籍県民が暮らしやすい地域社会づくりを推進するため、公的サービス窓口への同行支援や賃貸住宅の貸主に対する研修会等を開催する。また、多文化共生社会の実現を目指したフェスティバル「あーすフェスタかながわ」を開催する。

オ 医療通訳派遣システム事業費 ① 3,274千円
外国籍県民が安心して医療を受けられるように、指定医療機関からの派遣依頼を受け、医療通訳相談窓口のコーディネーターが医療通訳スタッフを派遣するシステムを運営する。

カ (公財)かながわ国際交流財団補助金 ① 42,276千円

県民の多様化する国際活動等を支援する(公財)かながわ国際交流財団の多文化共生に係る事業や国際人材育成事業、県民・NPO等との連携・協働事業に対して補助する。

2 世界の地域・人との交流の推進

(1) 地域からの国際交流・協力の推進

ア 留学生支援事業費 ① 16,227千円

多文化共生社会及びグローバル人材が活躍する活力ある神奈川の実現を図るため、「かながわ国際ファンクラブ KANAFAN STATION」を拠点に、外国人留学生に対しニーズに応じた支援等を行う。また、大学等教育機関や民間企業などと連携し、留学生の受入れ増加などを図る。

イ グローバル人材海外派遣事業費 ① 2,107千円

ラグビーワールドカップ2019™ 及び東京2020オリンピック・パラリンピック競技大会の開催等今後ますます広がる国際関連業務に対応するため、職員からの企画・提案に応じた海外派遣制度により、グローバル人材の育成を図る。

ウ 友好県省道交流・協力推進費 ① 9,014千円

中国・遼寧省において開催される、本県、韓国・京畿道及び中国・遼寧省の青少年によるスポーツ交流事業へ選手団を派遣する。また、職員交流事業として、韓国・京畿道への職員派遣、中国・遼寧省からの職員受入を実施し、3地域の友好交流を更に充実する。

エ 友好訪問団等派遣・受入事業費 ① 5,551千円

自治体外交の展開を目指し、世界の多様な地域との訪問団の派遣や受入れを実施する。

オ 海外人的ネットワーク形成事業費 ① 33,069千円

開発途上地域等の発展に寄与するとともに、県の国際施策の展開を支える人的ネットワークを形成するため、開発途上地域をはじめとした諸国から中堅人材や指導者層等を受け入れ、先進施策を中心とした研修や専門技術研修を実施する。

3 非核・平和意識の普及

(1) 非核・平和意識の普及

ア 非核平和推進事業費 ① 1,555千円

核も戦争もない平和な社会の実現に貢献するため、「神奈川非核兵器県宣言」の趣旨の浸透を図り、自治体やNGO・市民と連携しながら非核平和施策を展開するとともに、拉致問題の風化防止と県民の理解促進を図る。

4 文化芸術の鑑賞・活動のための支援

(1) 県民の文化芸術活動に対する支援

ア 文化行政企画調整事業費 ① 4,270千円

文化行政の総合的、効果的推進を図るとともに、「文化芸術振興条例」に基づき、県の文化芸術の振興に関する重要事項について、文化芸術振興審議会において専門的な立場からの意見を聴く。

イ 文化活動団体事業補助金 ① 8,450千円
伝統芸能等をはじめとする様々な文化芸術の振興を図るため、県内で活動する文化芸術団体の事業に対して補助する。

ウ 県美術展開催費 ① 6,964千円
美術作家及び県内中学生・高校生を対象とした公募美術展を開催するとともに、作品発表の機会を提供し、創作活動の支援を図る。

(2) 文化芸術の創造・発信と鑑賞機会の充実

ア 県民ホール本館指定管理費 ① 617,303千円
県民が質の高い文化芸術を身近に鑑賞できる機会の充実を図るため、オペラ、バレエ等の文化芸術事業を実施するとともに、施設の管理運営を行う。

イ 県民ホール神奈川芸術劇場指定管理費 ① 600,363千円
県民が質の高い文化芸術を身近に鑑賞できる機会の充実を図るため、演劇、ミュージカル、ダンス等の文化芸術事業を実施するとともに、施設の管理運営を行う。

ウ 県立音楽堂指定管理費 ① 161,551千円
県民が質の高い文化芸術を身近に鑑賞できる機会の充実を図るため、工事休館中も訪問事業によりコンサート等の文化芸術事業を実施するとともに、施設の管理運営を行う。

エ かながわアートホール指定管理費 ① 104,447千円
県民の文化芸術活動の充実を図るため、気軽に音楽に親しめるコンサート等を実施するとともに、施設の管理運営を行う。

オ 神奈川近代文学館指定管理費 ① 399,566千円
神奈川県にゆかりのある近代文学に関する文学資料の収集、整理、保存、閲覧及び展示などを行い、また、講演会、朗読会や文字活字文化振興に係る事業などを実施するとともに、施設の管理運営を行う。

カ 神奈川フィルハーモニー管弦楽団補助金 ① 168,000千円
県民の音楽鑑賞機会の充実を図るため、(公財)神奈川フィルハーモニー管弦楽団に対して補助する。

一部 **新**キ マグネット・カルチャー推進事業費 ① 176,527千円
「マグカル」の取組みを推進するため、既存施設を活用した魅力的なコンテンツの創出・発信、文化芸術関係団体等の企画に対する支援、インバウンドを意識した情報発信の強化、多彩な分野の伝統芸能関係団体が一堂に会する公演等を行う。

ク 県立音楽堂改修工事費 ① 1,816,000千円
優れた音響効果を持つホールの機能及び建築としての歴史的価値を維持するため、必要な改修工事を行う。

総額 1,832,000千円 (平成29年度～平成30年度)

(3) 文化芸術人材の育成

- ア 神奈川文化賞・スポーツ賞表彰事業費 ① 6,250千円
神奈川の文化やスポーツの向上、発展に尽力し、その功績が顕著な個人、団体を表彰する。

- 一部 ①イ マグネット・カルチャー推進事業費（一部再掲） ① 171,500千円
ラグビーワールドカップ2019™ 及び東京2020オリンピック・パラリンピック競技大会の機会をとらえて、市町村や民間団体等と連携しながら、神奈川発の魅力的なコンテンツの創出と、その担い手となる人材の育成及び情報の発信等を行う。

- 一部 ①ウ 青少年舞台芸術活動推進事業費 ① 11,917千円
青少年の芸術創造活動の推進や情操豊かな児童の育成のため、青少年センターにおいて「学校演劇交流フェスティバル」や、中学校や高校の学校演劇を指導する出前講座などを実施する。また、青少年に舞台芸術を鑑賞する機会を提供するとともに、舞台づくり機会の支援を行う。

5 文化の継承と発展

(1) 伝統的な文化芸術の振興

- ア 伝統芸能等普及振興事業費 ① 15,070千円
多くの県民に伝統芸能に親しむ機会を提供するため、伝統芸能関係団体等と協力して各種公演を開催するとともに、伝統芸能ワークショップなどを実施し、担い手の育成を図る。

- ①イ 伝統芸能ふれあい推進事業費（一部再掲） ① 5,027千円
伝統芸能の普及・啓発を図り、次世代にしっかりと引き継ぐため、多彩な分野の伝統芸能団体が一堂に会する公演を開催することで、伝統芸能関係団体へ発表する機会を提供し支援するとともに、県民の方へ伝統芸能を鑑賞する機会を提供する。

6 生涯を通じたスポーツ活動の推進

(1) 子どもの遊び・スポーツ活動の推進

- ア 神奈川文化賞・スポーツ賞表彰事業費（再掲）① 6,250千円
神奈川の文化やスポーツの向上、発展に尽力し、その功績が顕著な個人、団体を表彰する。

参 考 資 料

(国際文化観光局関連)

1 所管機関・施設一覧

(所管機関)

機 関 名	所 在 地	電 話
パスポートセンター	〒231-0023 横浜市中区山下町 2	045-651-2490
パスポートセンター 川 崎 支 所	〒212-0013 川崎市幸区堀川町 580	044-549-8000
パスポートセンター 県 央 支 所	〒243-0018 厚木市中町 1-5-10	046-223-8671
パスポートセンター 小 田 原 出 張 所	〒250-0042 小田原市荻窪 350-1 (小田原合同庁舎内)	0465-32-8000
国際言語文化アカデミア	〒247-0007 横浜市栄区小菅ケ谷 1-2-1	045-896-1091

(指定管理者制度導入施設)

施 設 名	所 在 地	電 話
県民ホール(本館) (神奈川芸術劇場)	〒231-0023 横浜市中区山下町 3-1 〒231-0023 横浜市中区山下町 281	045-662-5901 045-633-6500
音 楽 堂	〒220-0044 横浜市西区紅葉ヶ丘 9-2	045-263-2567
かながわアートホール	〒240-0017 横浜市保土ヶ谷区花見台 4-2	045-341-7657
神 奈 川 近 代 文 学 館	〒231-0862 横浜市中区山手町 110	045-622-6666
地球市民かながわプラザ	〒247-0007 横浜市栄区小菅ケ谷 1-2-1	045-896-2121

2 主要統計

(1) 外国人

市(区)町村別主要国・地域別外国人数

国・地域数173

	全合計	中国	韓国	フィリピン	ベトナム	ブラジル	ペルー	ネパール	米国	台湾	その他 164
県合計	198,504	65,065	27,578	20,980	16,153	8,224	6,122	5,523	5,198	5,026	38,635
横浜市	91,440	37,531	12,815	7,546	5,718	2,531	1,239	3,185	2,385	2,674	15,816
川崎市	38,811	13,901	7,522	4,190	2,696	787	458	1,110	892	1,025	6,230
相模原市	13,549	4,087	1,595	1,915	1,287	347	295	335	305	292	3,091
横須賀市	5,582	723	796	1,484	338	182	284	224	450	143	958
平塚市	4,779	876	398	785	403	660	164	53	58	64	1,318
鎌倉市	1,297	230	297	72	33	20	4	18	131	54	438
藤沢市	5,813	1,085	765	411	548	528	531	66	191	112	1,576
小田原市	2,187	476	335	491	236	124	51	53	36	27	358
茅ヶ崎市	1,793	417	297	227	102	90	13	51	96	63	437
逗子市	514	58	117	48	17	1	2	21	87	17	146
三浦市	290	43	35	46	54	11	2	1	23	7	68
秦野市	3,235	542	206	182	458	446	377	53	39	54	878
厚木市	6,766	1,279	490	755	1,277	431	645	25	61	93	1,710
大和市	6,350	1,357	724	788	847	301	708	142	112	119	1,252
伊勢原市	2,070	382	113	261	615	159	68	52	12	32	376
海老名市	2,383	415	236	197	279	171	117	23	68	30	847
座間市	2,709	624	289	468	246	131	133	17	96	42	663
南足柄市	412	149	38	53	17	64	2	14	3	4	68
綾瀬市	3,333	244	162	259	650	544	201	13	34	24	1,202
葉山町	229	16	39	14		5	1	5	47	3	99
寒川町	715	76	55	70	141	102	45	5	10	15	196
大磯町	156	34	16	24					19	6	57
二宮町	188	36	21	20	2	21	15	7	10	5	51
中井町	304	24	5	200	13	23	27		1		11
大井町	94	39	11	10	9	4			2	5	14
松田町	74	14	8	23		6	1	4	3		15
山北町	69	29	8	10	10	1					11
開成町	120	28	15	14	6	20	6	11	3		17
箱根町	398	96	61	16	19	18	1	24	6	105	52
真鶴町	51	13	13	12		2		1	2		8
湯河原町	291	35	66	60	15	9	51	3	10	8	34
愛川町	2,481	204	30	322	113	481	681	7	5	2	636
清川村	21	2		7	4	4			1	1	2

注1 本表は、平成30年1月1日現在の県内市区町村の住民基本台帳に登録されている外国人の数の集計値

(2) 観光

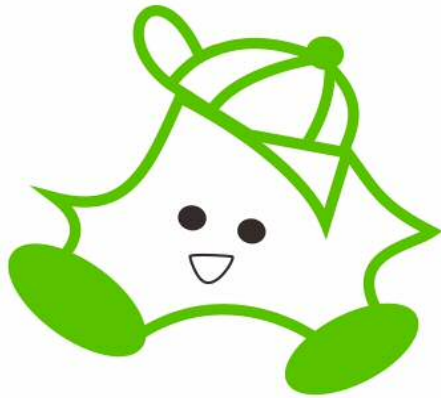
地域別観光客数の年別推移

(単位:千人、%)

区 分		平成24年	平成25年	平成26年	平成27年	平成28年
横 浜 ・ 川 崎 地 域 (横浜市、川崎市)	日	51,259	54,015	52,945	57,091	54,491
	宿	5,336	6,120	6,353	7,703	7,012
	延	56,595	60,134	59,298	64,794	61,503
三 浦 半 島 地 域 (横須賀市、逗子市、三浦市、葉山町)	日	14,156	13,531	13,843	15,003	14,801
	宿	1,007	1,062	1,098	1,138	1,143
	延	15,163	14,592	14,941	16,141	15,944
湘 南 地 域 (平塚市、鎌倉市、藤沢市、 茅ヶ崎市、寒川町、大磯町、二宮町)	日	45,096	50,443	51,480	53,309	52,289
	宿	996	1,046	1,086	1,194	1,169
	延	46,092	51,489	52,566	54,502	53,458
箱 根 ・ 湯 河 原 地 域 (小田原市、南足柄市、開成町、 箱根町、真鶴町、湯河原町)	日	24,344	26,008	26,029	22,615	25,961
	宿	5,551	5,679	5,491	4,574	5,221
	延	29,895	31,687	31,520	27,189	31,183
丹 沢 ・ 大 山 地 域 (秦野市、厚木市、伊勢原市、 中井町、大井町、松田町、 山北町、愛川町、清川村)	日	11,228	11,960	11,459	13,180	12,940
	宿	641	642	646	675	727
	延	11,868	12,602	12,104	13,855	13,667
相 模 湖 ・ 相 模 川 流 域 (相模原市、大和市、海老名市、 座間市、綾瀬市)	日	13,178	13,407	12,954	15,756	13,755
	宿	693	682	723	734	761
	延	13,872	14,089	13,676	16,491	14,516
県 合 計	日	159,261 (14.6)	169,363 (6.3)	168,709 (△ 0.4)	176,954 (4.9)	174,238 (△ 1.5)
	宿	14,223 (9.9)	15,231 (7.1)	15,396 (1.1)	16,018 (4.0)	16,033 (0.1)
	延	173,484 (14.2)	184,594 (6.4)	184,105 (△ 0.3)	192,973 (4.8)	190,271 (△ 1.4)

注1 本表中〔日〕は〔日帰り客数〕、〔宿〕は〔宿泊客数〕、〔延〕は〔延観光客数〕を、()内数値は〔前年増減率(%)〕をそれぞれ示す。

注2 数字の単位未満は四捨五入しているため、合計と内訳の計が一致しない場合がある。



かなたび君

神奈川県文化プログラム



神奈川県文化プログラムのマーク