

短報

自動車の大気汚染物質の排出予測システム及び排出量予測

藤掛敏夫, 鈴木正明
(大気環境部)

経常研究[平成11 - 12年度]

1. 目的

自動車から排出される汚染物質はNO_x, CO₂, N₂O, HC等あるが, ここでは主な排出物質であるNO_x及び地球温暖化物質として注目されているN₂Oについて, 簡易的な排出システムを作成し, NO_x及びN₂Oの排出量予測を試みた。本研究は自動車交通公害対策の推進に使用可能な一手法の提供を目的としている。

2. 方法

自動車から排出されるNO_xの推定方法として, 定速走行の組み合わせを用いる方法¹⁾が提案されて

いる。NO_xの排出は自動車の走行によって変化するので, 走行に応じたNO_x排出予測のできることが望ましい。ここでは, まず自動車の簡易なNO_x排出システムを構築し, ついで予測したNO_xを基に, N₂O排出予測を行った。予測手法を開発するに当たり, 以下の命題を設定した。

【命題】自動車の走行に応じたNO_x及びN₂O排出濃度予測が可能な手法の構築

この観点から, 自動車をNO_x発生システムとして捉え, システムへの入力(エンジン回転数)に対する出力として, NO_x排出濃度(CVS濃度で, 排出量と等価)を予測する。ついでN₂O排出濃度を推定するためのN₂O発生サブシステムを付加し, N₂Oを予測する。なお, NO_x発生システム, N₂O発生サブシステム及びNO_x処理システムは1次遅れ系で近似し, NO_x発生システム^{2,3)}への入力エンジン回転数, N₂O発生システムへの入力はNO_x排出濃度とした。システムパラメータ値は停止時から50~60km/hまでの加速試験結果から求めた。図1にシステムのブロック線図を示す。

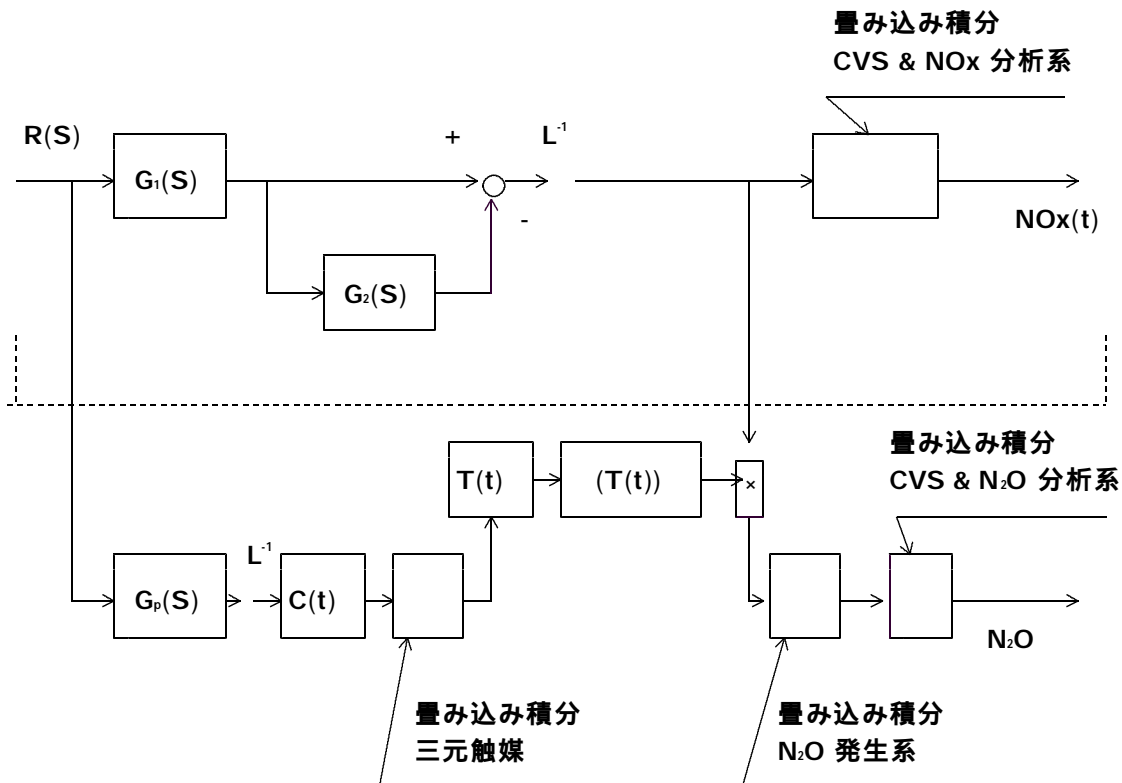


図1 自動車のNO_x及びN₂O排出システム, $G_1(s)$; NO_x発生系の伝達関数, $G_2(s)$; NO_x処理系の伝達関数, $G_p(s)$; 三元触媒装置内の排ガス温度に関する伝達関数, $C(t)$; 三元触媒装置内の排ガス温度, $T(t)$; 三元触媒装置の温度, $(T(t))$; N₂O発生系への入力量を決定する係数, L^{-1} ; ラプラス逆変換, $R(S)$; 入力(エンジン回転数)のラプラス変換

3. 結果

図2にシステムパラメータをシャシ・ダイナモメータを用いた停止時からの加速走行試験で決定し、定められた係数を用いて10モード走行時におけるNO_x及びN₂O排出特性を計算した結果の一例を示す。車両は三元触媒装置を装着した1600cc、ガソリン、5速のマニュアルトランスミッション車である。NO_x及びN₂Oとも排出特性を近似している。

NO_x排出特性について、ディーゼル車(M15モード)、LPG車(10モード)等への適用性を確認したところ、本システムから得られるNO_x排出特性はシャシ・ダイナモメータによる実車試験のNO_x排出特性を近似した。

4. まとめ

本研究で明らかとなったことは以下のとおり。

1)システムの特性を決定するパラメータは車両ごとに定める必要があるものの、設定後は入力(走行)に対するNO_x排出係数(g/km)が求められる(10モード、M15モードで確認)。

2)使用する燃料(ガソリン、軽油、LPG)に拘わらず本システムが適用できる。

3)N₂O排出予測はNO_x排出システムに同システムの入力(NO_x)を入力とするサブシステムを付加することで可能になる。

4)N₂Oサブシステムパラメータ値もNO_x排出システムと同様に、停止時から50~60km/hまでの加速試験から決定できる。

参考文献

- 1)足立, 森, 藤代 : 土木研究所報告, 164, 3, (1984)
- 2)藤掛, 鈴木 : 第36回大気環境学会年会, 1995, P345
- 3)藤掛, 鈴木 : 第38回大気環境学会年会, 1997, P610

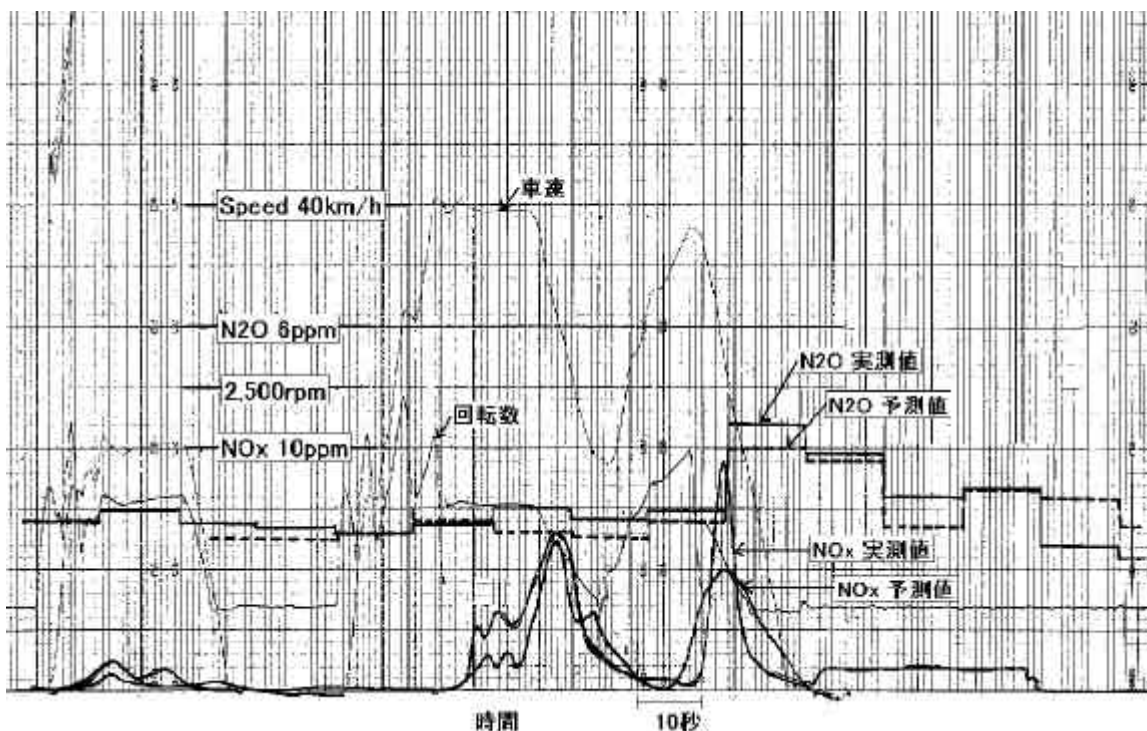


図2 10モード走行時のNO_x及びN₂O排出特性近似結果
———;NO_x実測, - - - - ;NO_x予測, ;
N₂O実測, — · — · ;N₂O予測