

資料編

環境大気常時監視体制

測定局の属性

平成14年度環境大気常時監視測定結果（まとめ）

気象月報

環境基準に係る環境庁通達等（抜粋）

環境大気常時監視体制

本県は、昭和 39 年に硫黄酸化物や浮遊粉じんの自動測定機を横浜市、川崎市に設置し、本格的な大気汚染常時測定を開始した。44 年には各測定局の測定データを無線により伝達するテレメータ化を行い、常時監視体制を確立した。

翌 45 年には、測定項目に光化学オキシダント、窒素酸化物等を加えて測定項目を増加するとともに、光化学スモッグの発生時等に対処するため、県内全域にわたる測定体制の拡充を図り、48 年に、全域を網羅したテレメータシステムを導入して、正確な情報の収集、伝達機能の迅速化を図り、汚染状況を監視する体制を整えた。

更に、時代に対応したテレメータシステムとするために、54 年から 58 年にかけて、テレメータやコンピュータ等の順次更新を行い、次いで、平成元年から 3 年間かけて開発したシステムを平成 3 年 4 月から稼働させた後、平成 9 年 10 月にミニコンピュータをワークステーションに更新した。その後、平成 14 年度に開発したパソコンタイプの新システムを平成 15 年 3 月に稼働し、現在に至っている。

1 システムの役割

大気汚染常時監視システムは、迅速性が要求されるため、オンライン・リアルタイムシステム（Online Realtime System）となっている。システムの役割は多岐にわたっているが、常時監視についてみると、

測定及び測定データの収集

データの処理及び報告

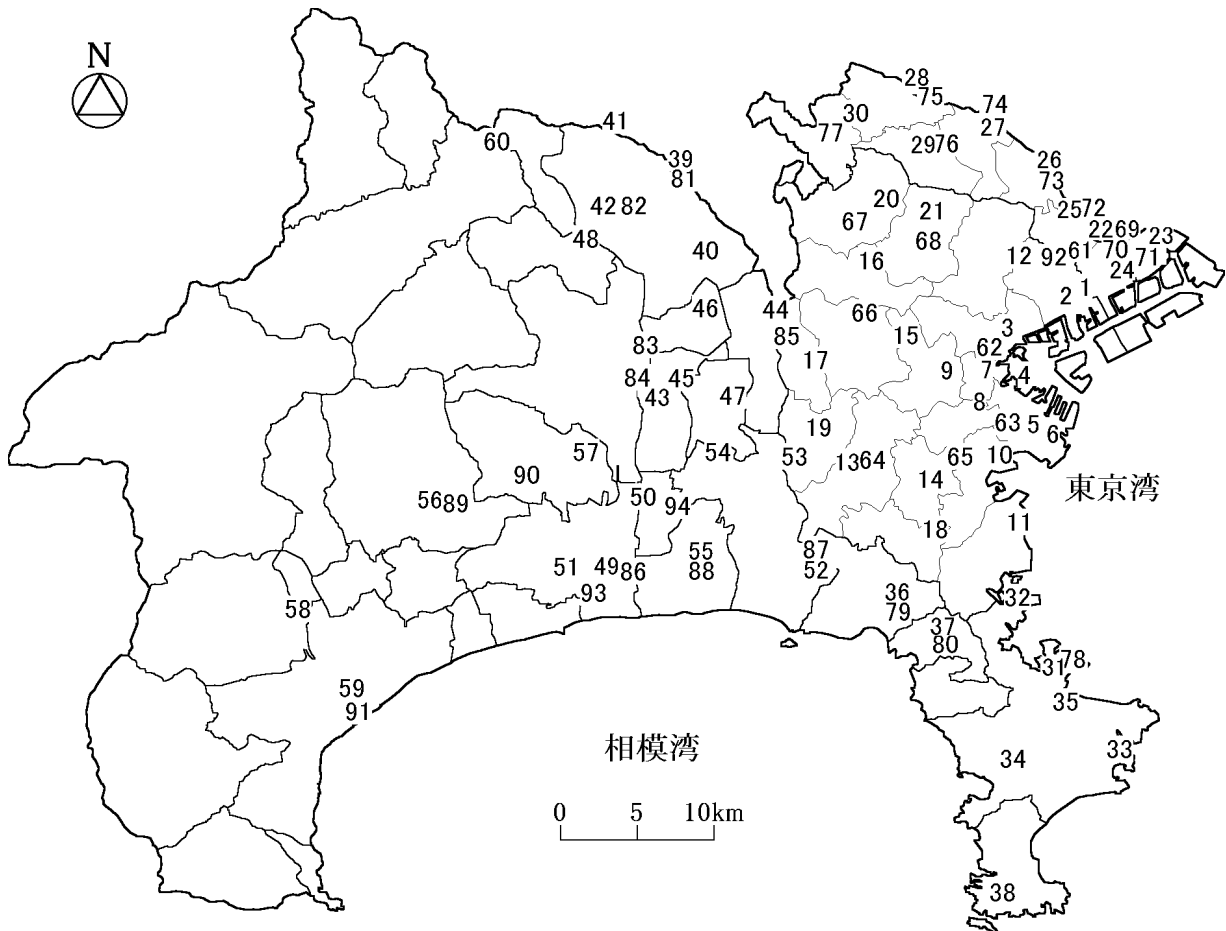
処理されたデータによる判断・決定

決定に基づく作業の実行

の 4 段階に分けることができる。4 段階を具体的に記述すれば、まず測定局で大気汚染物質の測定を行っている測定機は、テレメータ（Telemeter）測定局装置に接続されており、測定値はテレメータ中央局装置の呼出しにより自動で収集され（第 1 段階）、測定値は、中央局装置に接続されたワークステーションにより編集され、時報が作成される（第 2 段階）、それと同時に、測定値は緊急時措置の基準値か否か判定され（第 3 段階）、その結果、緊急情報の発令に至る（第 4 段階）。

これら一連の作業を瞬時にして行うことができる大気汚染常時監視システムは、広域的な汚染状況の把握、緊急時の対策上、重要な役割を担っている。

2 大気汚染常時監視測定局配置図



一般環境大気測定局

No.	測定局名	No.	測定局名
1	鶴見区潮田交流プラザ	31	横須賀市役所
2	鶴見区生麦小学校	32	横須賀市追浜行政C
3	神奈川区総合庁舎	33	横須賀市久里浜行政C
4	神奈川県庁	34	横須賀市西行政C
5	中区加曽台	35	横須賀市衣笠行政C
6	中区本牧	36	鎌倉市役所
7	西区平沼小学校	37	逗子市役所
8	南区横浜商業高校	38	三浦市三崎中学校
9	保土ヶ谷区桜丘高校	39	相模原市役所
10	磯子区総合庁舎	40	相模原市相模台
11	金沢区長浜	41	相模原市橋本
12	港北区総合庁舎	42	相模原市田名
13	戸塚区汲沢小学校	43	厚木市役所分庁舎
14	港南区野庭中学校	44	大和市役所
15	旭区鶴ヶ峯小学校	45	海老名市役所
16	緑区三保小学校	46	座間市役所
17	瀬谷区南瀬谷小学校	47	綾瀬市役所
18	栄区犬山小学校	48	愛川町角田
19	泉区総合庁舎	49	平塚市役所
20	青葉区総合庁舎	50	神田小学校
21	都筑区総合庁舎	51	旭小学校
22	川崎市公舎監視C	52	藤沢市役所
23	大師健康ランチ	53	藤沢市湘南台文化C
24	田島健康ランチ	54	藤沢市御所見小学校
25	幸保健所	55	茅ヶ崎市役所
26	中原保健所	56	秦野市役所
27	生活文化会館(高津区)	57	伊勢原市役所
28	登戸小学校	58	南足柄市生駒
29	宮前区鷺沼プール	59	小田原市役所
30	麻生区弘法松公園	60	津久井町中野

自動車排出ガス測定局

No.	測定局名
61	鶴見区下末吉小学校
62	西区浅間下交差点
63	磯子区滝頭
64	戸塚区矢沢交差点
65	港南中学校
66	旭区都岡小学校
67	青葉台
68	環境都筑工場前
69	川崎市役所前
70	川崎区新川通り
71	川崎区池上新田公園
72	幸区遠藤町交差点
73	中原平和公園
74	高津区二子
75	多摩区本村橋
76	宮前平駅前
77	麻生区柿生
78	横須賀市小川町
79	鎌倉市滑川
80	新逗子駅前
81	相模原市淵野辺
82	相模原市上溝
83	厚木市金田
84	国設厚木
85	大和市深見台
86	平塚市松原
87	藤沢橋
88	茅ヶ崎駅前交差点
89	秦野市本町
90	伊勢原市谷戸岡
91	小田原市民会館

立体気象局

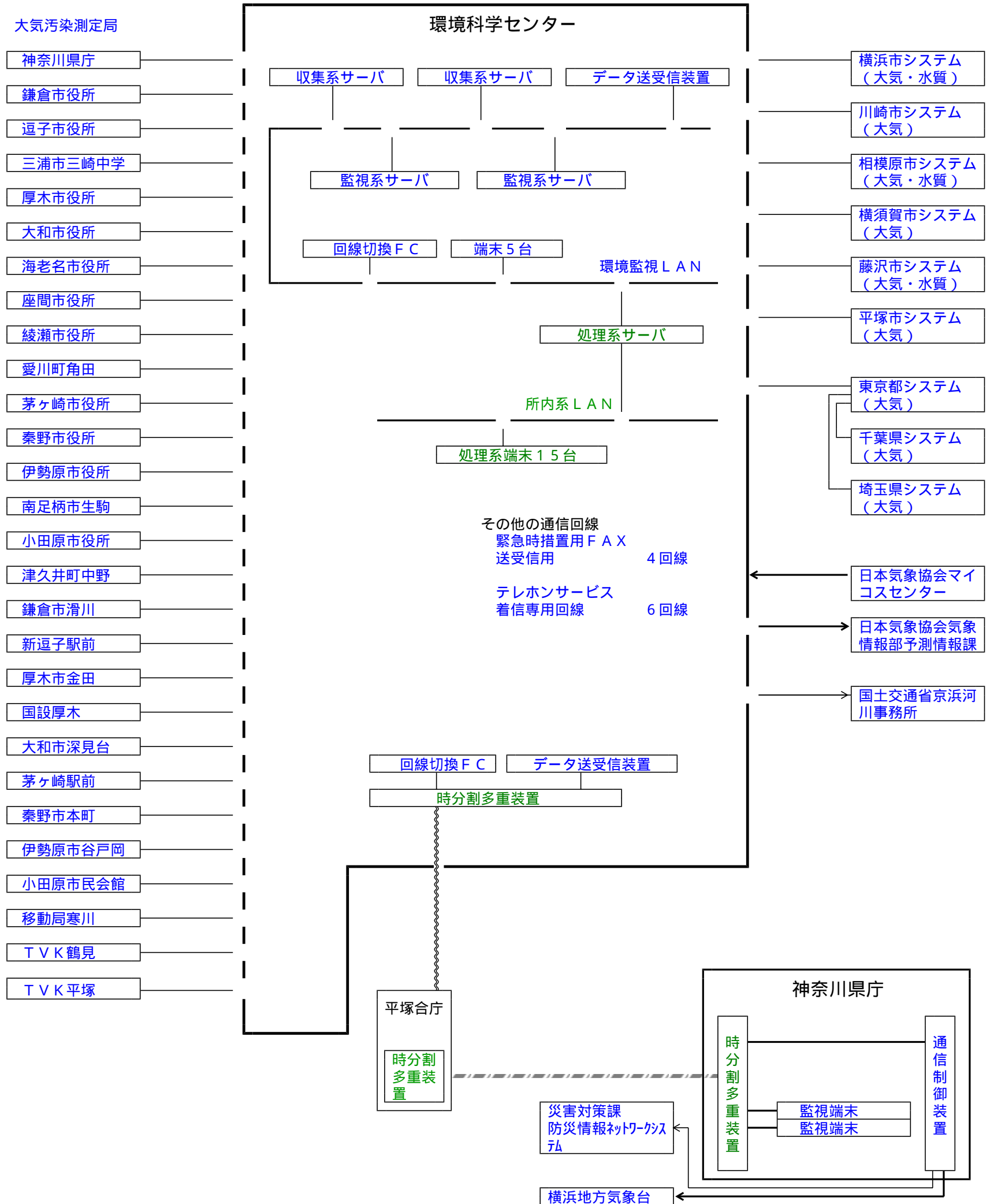
No.	測定局名
92	TVK鶴見
93	TVK平塚

移動測定局

No.	測定局名
94	移動局寒川町

3 神奈川県環境監視システム構成図

平成15年3月31日現在



通信回線速度区分 (LAN回線及び構内線を除く)

- 64 k bps
- 1200 bps
- 4800 bps
- ~~~~~ I N S回線 (128Kbps)
- 光回線 (情報システム課に相乗り)

付数字は、テレメータ系機器の回線接続の対応を示す。
矢印が付いている回線は、データが片方向に流れることを示す。

(平成15年3月31日現在)

測定地点			室素 酸化物		一酸化炭素		光化学オキシダント		浮遊粉じん		浮遊粒子状物質		炭化 水素		気象					交通 量
No.	測定局名	種別(注)	設置主体	二酸化硫黄	一酸化窒素	二酸化窒素	一酸化炭素	光化学オキシダント	浮遊粉じん	浮遊粒子状物質	非メタン炭化水素	メタン	風向	風速	温度	湿度	紫外線	日射量		
51	平塚市旭小学校	環	平塚	-	-	-	-	-	-	-	-	-	-	-	-	-	-	-	-	
52	藤沢市役所	環	藤沢	-	-	-	-	-	-	-	-	-	-	-	-	-	-	-	-	
53	藤沢市湘南台文化C	環	藤沢	-	-	-	-	-	-	-	-	-	-	-	-	-	-	-	-	
54	藤沢市御所見小学校	環	藤沢	-	-	-	-	-	-	-	-	-	-	-	-	-	-	-	-	
55	茅ヶ崎市役所	環	県	-	-	-	-	-	-	-	-	-	-	-	-	-	-	-	-	
56	秦野市役所	環	県	-	-	-	-	-	-	-	-	-	-	-	-	-	-	-	-	
57	伊勢原市役所	環	県	-	-	-	-	-	-	-	-	-	-	-	-	-	-	-	-	
58	南足柄市生駒	環	県	-	-	-	-	-	-	-	-	-	-	-	-	-	-	-	-	
59	小田原市役所	環	県	-	-	-	-	-	-	-	-	-	-	-	-	-	-	-	-	
60	津久井町中野	環	県	-	-	-	-	-	-	-	-	-	-	-	-	-	-	-	-	
61	鶴見区下末吉小学校	自	横浜	-	-	-	-	-	-	-	-	-	-	-	-	-	-	-	-	
62	西区浅間下交差点	自	横浜	-	-	-	-	-	-	-	-	-	-	-	-	-	-	-	-	
63	磯子区滝頭	自	横浜	-	-	-	-	-	-	-	-	-	-	-	-	-	-	-	-	
64	戸塚区矢沢交差点	自	横浜	-	-	-	-	-	-	-	-	-	-	-	-	-	-	-	-	
65	港南中学校	自	横浜	-	-	-	-	-	-	-	-	-	-	-	-	-	-	-	-	
66	旭区都岡小学校	自	横浜	-	-	-	-	-	-	-	-	-	-	-	-	-	-	-	-	
67	青葉台	自	横浜	-	-	-	-	-	-	-	-	-	-	-	-	-	-	-	-	
68	環境都筑工場前	自	横浜	-	-	-	-	-	-	-	-	-	-	-	-	-	-	-	-	
69	川崎市役所前	自	川崎	-	-	-	-	-	-	-	-	-	-	-	-	-	-	-	-	
70	川崎区新川通り交差点	自	川崎	-	-	-	-	-	-	-	-	-	-	-	-	-	-	-	-	
71	川崎区池上新田公園前	自	川崎	-	-	-	-	-	-	-	-	-	-	-	-	-	-	-	-	
72	幸区遠藤町交差点	自	川崎	-	-	-	-	-	-	-	-	-	-	-	-	-	-	-	-	
73	中原平和公園	自	川崎	-	-	-	-	-	-	-	-	-	-	-	-	-	-	-	-	
74	高津区二子	自	川崎	-	-	-	-	-	-	-	-	-	-	-	-	-	-	-	-	
75	多摩区本村橋	自	川崎	-	-	-	-	-	-	-	-	-	-	-	-	-	-	-	-	
76	宮前平駅前	自	川崎	-	-	-	-	-	-	-	-	-	-	-	-	-	-	-	-	
77	麻生区柿生	自	川崎	-	-	-	-	-	-	-	-	-	-	-	-	-	-	-	-	
78	横須賀市小川町	自	横須賀	-	-	-	-	-	-	-	-	-	-	-	-	-	-	-	-	
79	鎌倉市滑川	自	県	-	-	-	-	-	-	-	-	-	-	-	-	-	-	-	-	
80	新逗子駅前	自	県	-	-	-	-	-	-	-	-	-	-	-	-	-	-	-	-	
81	相模原市淵野辺十字路	自	相模原	-	-	-	-	-	-	-	-	-	-	-	-	-	-	-	-	
82	相模原市上溝	自	相模原	-	-	-	-	-	-	-	-	-	-	-	-	-	-	-	-	
83	厚木市金田神社	自	県	-	-	-	-	-	-	-	-	-	-	-	-	-	-	-	-	
84	国設厚木	自	国	-	-	-	-	-	-	-	-	-	-	-	-	-	-	-	-	
85	大和市深見台交差点	自	県	-	-	-	-	-	-	-	-	-	-	-	-	-	-	-	-	
86	平塚市松原歩道橋	自	平塚	-	-	-	-	-	-	-	-	-	-	-	-	-	-	-	-	
87	藤沢橋	自	藤沢	-	-	-	-	-	-	-	-	-	-	-	-	-	-	-	-	
88	茅ヶ崎駅前交差点	自	県	-	-	-	-	-	-	-	-	-	-	-	-	-	-	-	-	
89	秦野市本町	自	県	-	-	-	-	-	-	-	-	-	-	-	-	-	-	-	-	
90	伊勢原市谷岡公園	自	県	-	-	-	-	-	-	-	-	-	-	-	-	-	-	-	-	
91	小田原市民会館	自	県	-	-	-	-	-	-	-	-	-	-	-	-	-	-	-	-	
92	T V K 鶴見	立	県	-	-	-	-	-	-	-	-	-	-	-	-	-	-	-	-	
93	T V K 平塚	立	県	-	-	-	-	-	-	-	-	-	-	-	-	-	-	-	-	
94	移動局寒川町	移	県	-	-	-	-	-	-	-	-	-	-	-	-	-	-	-	-	

(注) 種別の「環」は一般環境大気測定局、「自」は自動車排出ガス測定局、「移」は移動測定局、「立」は立体気象観測局を示す。また、測定局は種別順にした。