

資 料 編

- I 環境大気常時監視体制
- II 測定局の属性
- III 平成5年度大気汚染常時監視測定結果（まとめ）
- IV 気象月報
- V 環境基準に係る環境庁通達等（抜粋）

I 環境大気常時監視体制

本県は、昭和39年に硫黄酸化物や浮遊粉じんの自動測定機を横浜市、川崎市に設置し、本格的な大気汚染常時測定を開始し、44年には各測定局の測定データを、無線により伝達するテレメータ化を行い、常時監視体制を確立した。

翌45年には、測定項目にオキシダント、窒素酸化物等を加えて測定項目を増加するとともに、光化学スモッグの発生時等に対処するため、県下全域にわたる測定体制の拡充を図り、48年に、県下を網羅したテレメータシステムを導入して、正確な情報の収集、伝達機能の迅速化を図り、県下の汚染状態を監視する体制を整えた。

更に、時代に対応したテレメータシステムとするために、54年から58年にかけて、テレメータやコンピュータ等の順次更新を行い、次いで、平成元年から3年間かけて開発した新システムを、平成3年4月から稼働させ、現在に至っている。

1 システムの役割

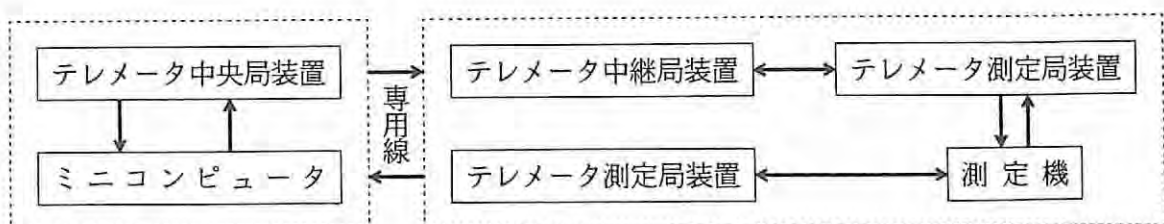
大気汚染常時監視テレメータシステムは、迅速性が要求されるため、オンライン・リアルタイムシステム（Online Realtime System）となっている。システムの役割は多岐にわたっているが、常時監視についてみると、

- ① 測定及び測定データの収集
- ② データの処理及び報告
- ③ 処理されたデータによる判断・決定
- ④ 決定に基づく作業の実行

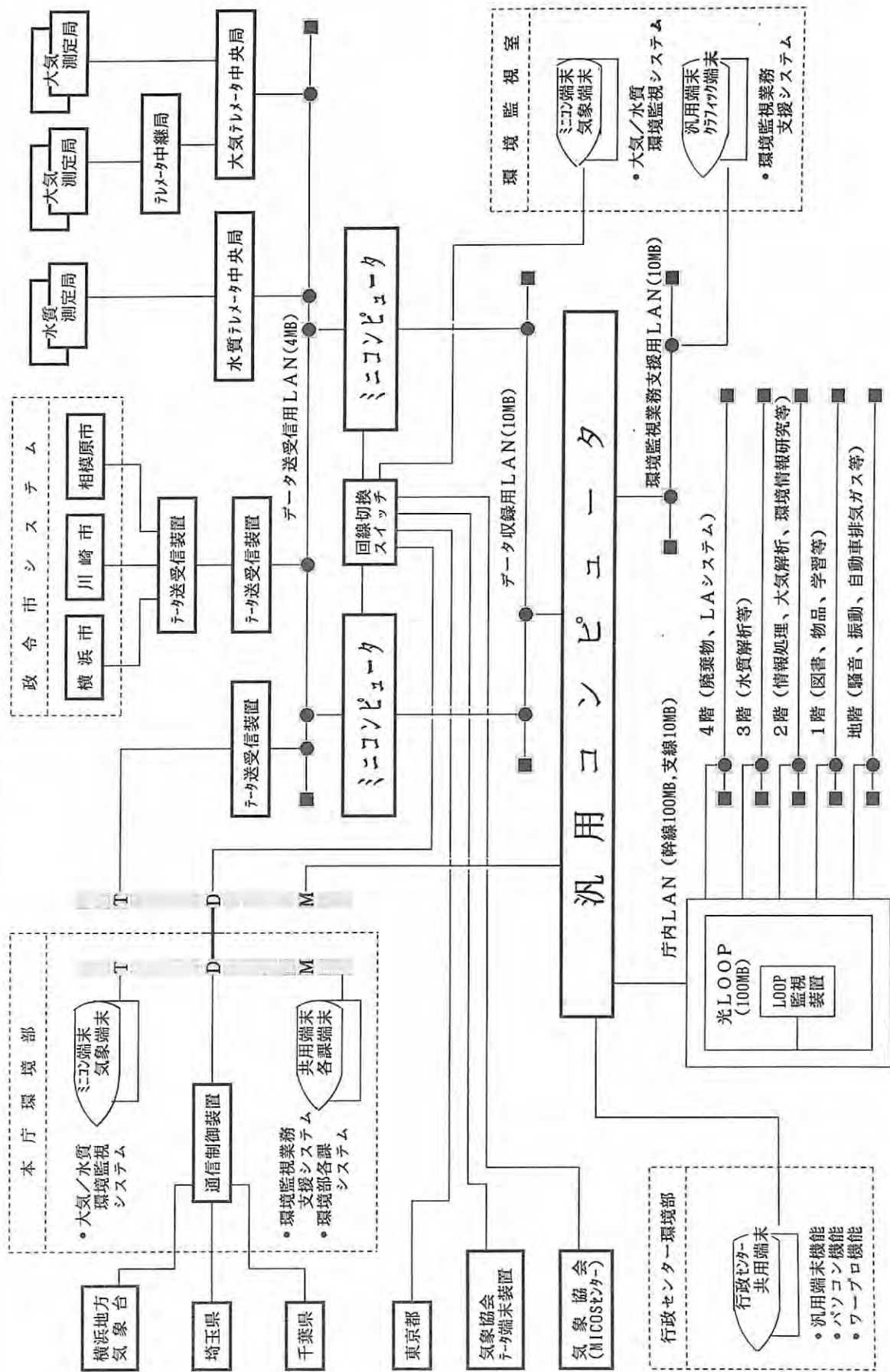
の4段階に分けることができる。4段階を具体的に記述すれば、まず測定局で大気汚染物質の測定を行っている測定機は、テレメータ（Telemeter）測定局装置に接続されており、測定値はテレメータ中央局装置の呼出しにより自動で収集され（第1段階）、測定値は、中央局装置に接続されたミニコンピュータにより編集され、時報が作成される（第2段階）。それと同時に、測定値は緊急時の対象値か否か判定され（第3段階）、その結果、緊急時の発令に至るわけである（第4段階）。

これら一連の作業を瞬時にして行うことができる大気汚染常時監視システムは、広域的な汚染状況の把握、緊急時の対策上、重要な役割を担っている。

2 システムの構成図



環境監視システムの構成図



測定局測定項目一覧表

(平成5年3月31日現在)

No	測定地点		硫黄酸化物	窒素化合物		一酸化炭素	オキシダント	浮遊粉じん	浮遊粒子状物質	炭化水素			気象				紫外線	日照量	交通量	設置主体
	測定局名	所在地		非メタン	メタン					全	風向	風速	温度	湿度						
1	川崎市公害監視C	川崎市川崎区宮本町 2-25	○	○	○	○	○	-	○	○	○	-	○	○	○	○	-	-	-	川
2	大師保健所	川崎市川崎区台町 26-7	○	○	○	-	○	-	○	○	○	-	○	○	○	○	-	-	-	川
3	田島保健所	川崎市川崎区田島町 20-15	○	○	○	○	○	-	○	○	○	-	○	○	○	○	-	○	-	国
4	川崎市庁舎前	※ 川崎市川崎区宮本町 1	-	○	○	○	-	-	-	-	-	-	-	-	-	-	-	-	川	
5	川崎区新川通り	※ 川崎市川崎区南町 17	-	○	○	○	-	-	-	-	-	-	-	-	-	-	-	-	川	
6	川崎区池上新田公園	※ 川崎市川崎区池上町 1-7	-	○	○	○	-	-	-	-	-	-	-	-	-	-	-	-	川	
7	幸保健所	川崎市幸区戸手 2-12-11	○	○	○	-	○	-	○	○	○	-	○	○	○	○	-	-	-	川
8	幸区遠藤町交差点	※ 川崎市幸区遠藤町 1	-	○	○	○	-	-	-	-	-	-	-	-	-	-	-	-	川	
9	中原保健所	川崎市中原区小杉町 3-245	○	○	○	-	○	-	○	○	○	-	○	○	○	○	-	-	-	川
10	中原平和公園	※ 川崎市中原区木月住吉町1957-1	-	○	○	○	-	-	-	-	-	-	-	-	-	-	-	-	川	
11	旧高津区役所	川崎市高津区溝口 374	○	○	○	○	○	-	○	○	-	○	○	○	○	-	-	-	川	
12	高津区二子	※ 川崎市高津区溝口 1096-16	-	○	○	○	-	-	-	-	-	-	-	-	-	-	-	-	川	
13	宮前区鷺沼配水所	川崎市宮前区土橋 3-1-2	○	○	○	-	○	-	-	-	-	○	○	○	○	-	-	-	川	
14	宮前区馬絹交差点	※ 川崎市宮前区馬絹 1596	-	○	○	○	-	-	-	-	-	-	-	-	-	-	-	-	川	
15	登戸小学校	川崎市多摩区登戸 1329	○	○	○	-	○	-	○	○	○	-	○	○	○	○	-	-	-	川
16	多摩区本村橋	川崎市多摩区宿河原 2-59-2	-	○	○	○	-	-	-	-	-	-	-	-	-	-	-	-	川	
17	麻生区弘法松公園	川崎市麻生区百合丘 2-10	○	○	○	-	○	-	○	-	-	-	○	○	○	○	-	-	-	川
18	麻生区柿生	※ 川崎市麻生区片平 191	-	○	○	○	-	-	-	-	-	-	-	-	-	-	-	-	川	
19	鶴見区下野谷小学校	横浜市鶴見区下野谷町 2-49	○	○	○	-	○	-	○	○	-	-	-	-	-	-	-	-	浜	
20	鶴見区生麦小学校	横浜市鶴見区生麦町 4-15-1	○	○	○	-	○	-	○	○	-	○	○	-	-	-	-	-	浜	
21	鶴見区下末吉小学校	※ 横浜市鶴見区下末吉 2-25-6	-	○	○	○	-	-	○	○	○	-	-	-	-	-	-	-	浜	
22	港北区総合庁舎	横浜市港北区大豆戸町 26-1	○	○	○	-	○	○	-	-	-	-	○	○	-	-	-	-	浜	
23	神奈川区総合庁舎	横浜市神奈川区広台太田町 3-8	○	○	○	-	○	○	-	-	-	-	○	○	-	-	-	-	浜	
24	西区平沼小学校	横浜市西区平沼 2-11-36	○	○	○	-	○	○	-	-	-	-	○	○	-	-	-	-	浜	
25	西区浅間交差点	※ 横浜市西区浅間町 1-16	-	○	○	○	-	-	○	○	○	-	-	-	-	-	-	○	浜	
26	神奈川県庁	横浜市中区日本大通 1	○	○	○	○	○	-	○	○	○	-	○	○	○	○	-	○	-	県
27	中区加曽台	横浜市中区根岸加曽台 1-1	○	○	○	-	-	○	-	-	-	-	○	○	-	-	-	-	-	浜
28	中区本牧	横浜市中区本牧大里町 155-18	○	○	○	-	○	○	-	○	○	-	○	○	-	-	-	○	-	浜
29	南区横浜商業高校	横浜市南区南太田町 2-122	○	○	○	-	○	○	-	-	-	-	○	○	-	-	-	-	-	浜
30	港南区野庭中学校	横浜市港南区野庭町 630	○	○	○	-	○	-	○	-	-	-	○	○	-	-	-	-	-	浜
31	港南中学校	※ 横浜市港南区港南中央通 6-1	-	○	○	○	-	○	-	○	○	-	-	-	-	-	-	-	○	浜
32	磯子区総合庁舎	横浜市磯子区磯子 3-5-1	○	○	○	-	○	○	-	-	-	-	○	○	-	-	-	-	-	浜
33	磯子区滝頭	※ 横浜市磯子区滝頭 3-1-68	-	○	○	-	-	-	○	○	○	-	-	-	-	-	-	-	○	浜
34	金沢区長浜	横浜市金沢区富岡東 6-16-1	○	○	○	-	○	○	-	○	○	-	○	○	○	-	-	-	-	浜
35	戸塚区汲沢小学校	横浜市戸塚区汲沢 3-6-1	○	○	○	-	○	○	-	-	-	-	○	○	-	-	-	-	-	浜
36	戸塚区矢沢交差点	※ 横浜市戸塚区戸塚町 4272	-	○	○	○	-	○	-	○	○	-	-	-	-	-	-	-	○	浜
37	保土ヶ谷区桜丘高校	横浜市保土ヶ谷区桜ヶ丘 312	○	○	○	-	○	○	-	-	-	-	○	○	-	-	-	-	-	浜
38	旭区鶴ヶ峯小学校	横浜市旭区鶴ヶ峰 1-42	○	○	○	-	○	-	○	○	○	-	○	○	-	-	-	-	-	浜
39	旭区都岡小学校	※ 横浜市旭区都岡町 4-8	-	○	○	○	-	○	-	○	○	-	-	-	-	-	-	-	○	浜
40	瀬谷区南瀬谷小学校	横浜市瀬谷区南瀬谷 1-1-1	○	○	○	-	○	○	-	-	-	-	○	○	-	-	-	-	-	浜
41	緑区都田中学校	横浜市緑区池辺町 2818	○	○	○	-	○	○	-	○	○	-	○	○	○	-	-	-	-	浜
42	緑区青葉台	※ 横浜市緑区しらとり台 5	-	○	○	○	-	-	○	○	○	-	-	-	-	-	-	-	○	浜
43	緑区環境北部工場前	※ 横浜市緑区平台 27-1	-	○	○	-	-	-	○	○	○	-	-	-	-	-	-	-	○	浜
44	栄区犬山小学校	横浜市栄区犬山町 6-1	○	○	○	-	○	○	-	-	-	-	○	○	-	-	-	-	-	浜

No	測定局名 (注1)	所在地	硫黄酸化物	窒素化合物		一酸化炭素	オキシダント	浮遊粉じん	浮遊粒子状物質	炭化水素			気象				紫外線	日照量	交通量	設置主体
				一酸化窒素	二酸化窒素					非メタン	メタン	全	風向	風速	温度	湿度				
45	横須賀市役所	横須賀市小川町 11	○	○	○	○	○	-	○	○	○	-	○	○	○	○	-	-	-	須
46	横須賀市追浜行政C	横須賀市夏島町 7	○	○	○	○	○	-	○	○	○	-	○	○	○	○	-	-	-	須
47	横須賀市久里浜行政C	横須賀市久里浜 6-14-2	○	○	○	○	○	-	○	○	○	-	○	○	○	○	-	-	-	須
48	横須賀市西部行政C	横須賀市長坂 1-2-2	○	○	○	○	○	-	○	○	○	-	○	○	-	-	-	-	-	須
49	横須賀市衣笠行政C	横須賀市公郷 2-12	○	○	○	○	○	-	○	○	○	-	○	○	-	-	-	-	-	須
50	横須賀市小川町	横須賀市小川町 2-13	-	○	○	○	-	-	○	○	○	-	○	○	○	○	-	-	-	須
51	三浦市三崎中学校	三浦市城山町 5-1	○	○	○	○	○	-	○	○	○	-	○	○	○	○	-	-	-	須
52	逗子市役所	逗子市逗子 5-2-16	○	○	○	○	○	-	○	○	○	-	○	○	○	○	-	-	-	須
53	新逗子駅前	※ 逗子市逗子 5-10-19	-	○	○	○	-	-	○	-	-	-	-	-	-	-	-	-	-	須
54	鎌倉市役所	鎌倉市御成町 18-10	○	○	○	-	○	-	○	○	○	-	○	○	○	○	-	-	-	須
55	鎌倉市滑川	※ 鎌倉市由比が浜 4-1	-	○	○	○	-	-	○	-	-	-	○	○	○	○	-	-	-	須
56	藤沢市役所	藤沢市朝日町 1-1	○	○	○	○	○	-	○	○	○	-	○	○	○	○	-	-	-	須
57	藤沢橋	※ 藤沢市藤沢 1-1	-	○	○	○	-	-	○	○	○	-	○	○	○	○	-	-	-	須
58	藤沢市湘南台	藤沢市湘南台 1-8	○	○	○	○	○	-	○	○	○	-	○	○	○	○	-	-	-	須
59	茅ヶ崎市役所	茅ヶ崎市茅ヶ崎 1-1-1	○	○	○	-	○	-	○	○	○	-	○	○	○	○	-	-	-	須
60	茅ヶ崎駅前交差点	※ 茅ヶ崎市茅ヶ崎 1-1-1-	-	○	○	○	-	-	○	-	-	-	-	-	-	-	-	-	-	須
61	平塚市役所	平塚市浅間町 9-1	○	○	○	○	○	-	○	○	○	-	○	○	○	○	-	○	-	須
62	平塚市松原歩道橋	※ 平塚市天沼 2-5	-	○	○	○	-	-	○	-	-	-	-	-	-	-	-	-	-	須
63	小田原市役所	小田原市荻窪 300	○	○	○	○	○	-	○	○	○	-	○	○	○	○	-	-	-	須
64	小田原市民会館	※ 小田原市本町 1-5-12	-	○	○	○	-	-	○	-	-	-	○	○	○	○	-	-	-	須
65	南足柄市役所	南足柄市関本 440	○	○	○	-	○	-	○	○	○	-	○	○	○	○	-	-	-	須
66	秦野市役所	秦野市桜町 1-3-2	○	○	○	○	○	-	○	○	○	-	○	○	○	○	-	○	-	須
67	秦野市本町	※ 秦野市本町 1-10-14	-	○	○	○	-	-	○	-	-	-	-	-	-	-	-	-	-	須
68	伊勢原市役所	伊勢原市田中 348	○	○	○	-	○	-	○	○	○	-	○	○	○	○	-	-	-	須
69	厚木市役所	厚木市中町 3-17-17	○	○	○	○	○	-	○	○	○	-	○	○	○	○	○	-	-	須
70	厚木市金田神社	※ 厚木市金田 172	-	○	○	○	-	-	○	-	-	-	-	-	-	-	-	-	-	須
71	大和市役所	大和市下鶴間 1-1-1	○	○	○	-	○	-	○	○	○	-	○	○	○	○	-	-	-	須
72	大和市深見台交差点	※ 大和市深見台 4-1	-	○	○	○	-	-	○	-	-	-	-	-	-	-	-	-	-	須
73	海老名市役所	海老名市勝瀬 175	○	○	○	-	○	-	○	○	○	-	○	○	○	○	-	-	-	須
74	座間市役所	座間市入谷 1-3067	○	○	○	-	○	-	○	○	○	-	○	○	○	○	-	-	-	須
75	相模原市役所	相模原市中央 2-11-15	○	○	○	○	○	-	○	○	○	-	○	○	○	○	○	-	-	相
76	相模原市相模台	相模原市桜台 20-1	○	○	○	-	○	-	○	-	-	-	○	○	○	○	-	-	-	相
77	相模原市橋本	相模原市橋本 6-15-27	○	○	○	-	○	-	○	-	-	-	○	○	○	○	-	-	-	相
78	相模原市上溝	※ 相模原市上溝 2322-2	-	○	○	○	-	-	○	○	○	-	-	-	-	-	-	-	-	相
79	相模原市淵野辺十字路口	※ 相模原市鹿沼台 2-1969-1	-	○	○	○	-	-	○	○	○	-	-	-	-	-	-	-	-	相
80	愛川町角田	愛川町角田 104-4	○	○	○	-	○	-	○	○	○	-	○	○	○	○	-	-	-	須
81	津久井町中野	津久井町中野 636-1	○	○	○	○	○	-	○	○	○	-	○	○	○	○	-	-	-	須
82	マリンタワー	横浜市中区山下町 15	-	-	-	-	-	-	-	-	-	-	○	○	○	-	-	-	-	須
83	T V K 鶴見	横浜市鶴見区三ツ池公園	-	-	-	-	-	-	-	-	-	-	○	○	○	○	-	-	-	須
84	T V K 平塚	平塚市万田 790高麗山公園	-	-	-	-	-	-	-	-	-	-	○	○	○	○	-	-	-	須
85	移動局(1号)		○	○	○	○	○	-	○	○	○	-	○	○	○	○	-	-	-	須
86	移動局(2号)		○	○	○	○	○	-	○	○	○	-	○	○	○	○	-	-	-	須
87	移動局(3号)		○	○	○	○	○	-	○	○	○	-	○	○	○	○	-	-	-	須

(注1) 局名の※は自動車排出ガス測定局を示す。

(注2) 設置主体欄の略名はそれぞれ川崎市(川)、国(国)、横浜市(浜)、神奈川県(県)、横須賀市(須)、藤沢市(藤)、相模原市(相)である。