

資 料 編

- I 環境大気常時監視体制
- II 測定局の属性
- III 元年度環境大気常時監視測定結果（まとめ）
- IV 気象月報
- V 環境基準に係る環境庁通達等（抜粋）

I 環境大気常時監視体制

本県は、昭和39年に硫黄酸化物や浮遊粉じんの自動測定機を横浜市、川崎市に設置し、本格的な測定を始めた。44年には各測定局における測定結果を無線により大気汚染監視センターに伝達するテレメータ化を行い、常時監視体制を確立した。

翌45年には、従来の測定項目にオキシダント、窒素酸化物等を加えて測定項目を13項目に増加するとともに光化学スモッグの発生時等に対処するため、県下全域にわたる測定体制の拡充を図った。更に、48年に高性能な大気汚染常時監視テレメータシステムを導入して正確な情報の収集、伝達機能の迅速化を図り、全県下の汚染状態を監視する体制をととのえた。また54年から55年にかけて、テレメータシステムの心臓部ともいえるコンピュータとその周辺機器を計画的に整備増強し、光化学スモッグ発生の予測精度の向上を始めとした機能を充実させて現在に至っている。

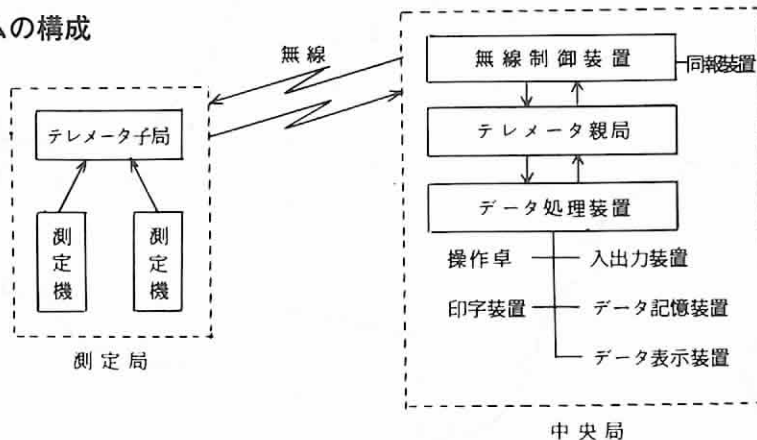
1 システムの役割

大気汚染常時監視テレメータシステムは、オンライン・リアルタイムシステム (Online Realtime System) が要求される。システムとしての役割は多岐にわたっているが、常時監視についてみると、

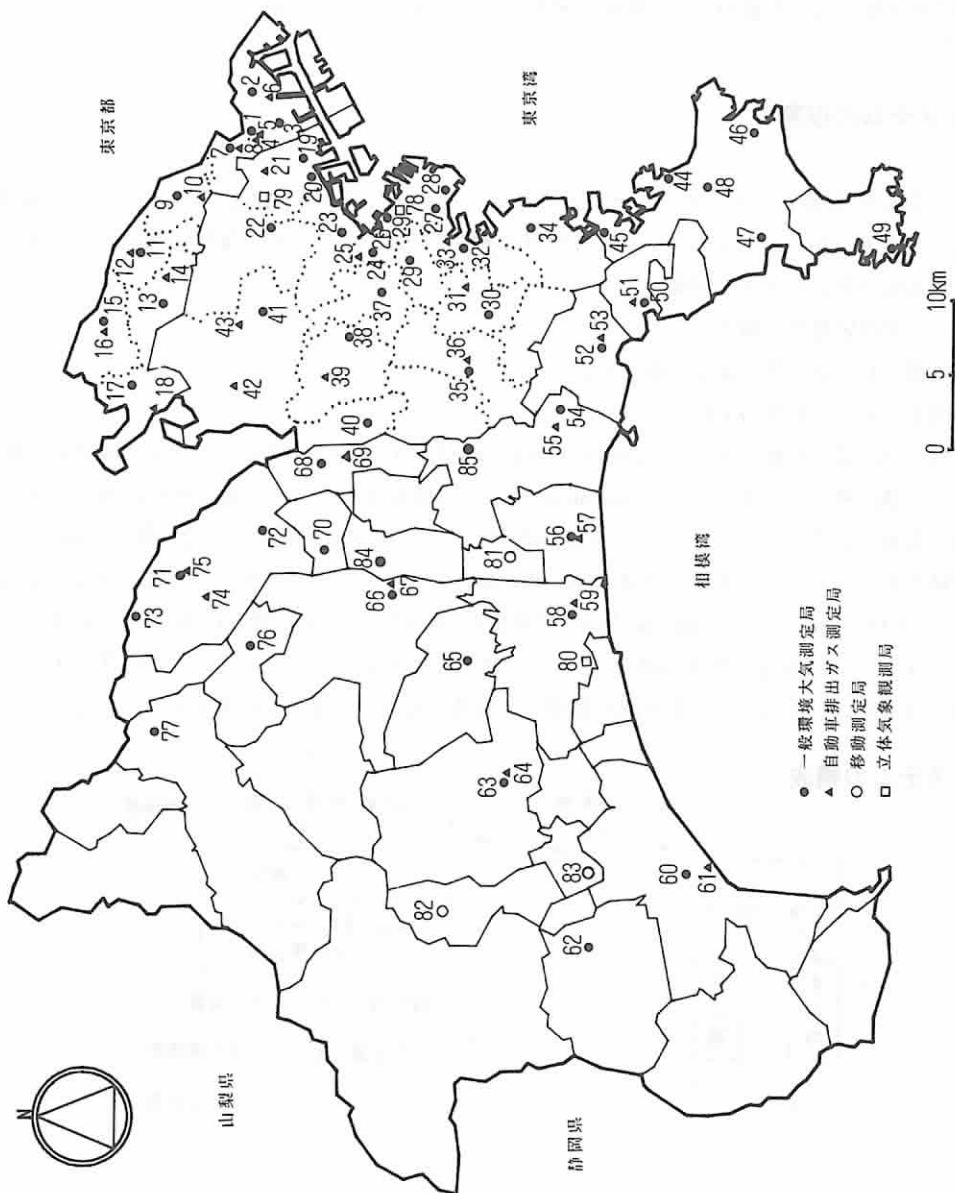
- ① 測定及び測定データの収集
- ② データの処理及び報告
- ③ 処理されたデータによる判断・決定
- ④ 決定に基づく作業の実行

の4段階に分けることができる。4段階を具体的に記述すれば、まず測定局で大気汚染物質の測定を行っている測定機は、テレメータ (Telemeter) 子局に接続されており、測定値は自動的にテレメータ出力に変換されている。テレメータ親局の呼出しにより測定値が収集される (第1段階)。次に親局に接続されたコンピュータにより測定局、測定項目等のチェックが行われ、時報の作成となる (第2段階)。それと同時に、測定値が緊急時の対象値か否か判定される (第3段階)。その結果、緊急時の発令に至るわけである (第4段階)。これら一連の作業を瞬時にして行うことができる大気汚染常時監視システムは、広域的な汚染状況の把握、緊急時の対策上、重要な役割を担っている。

2 システムの構成

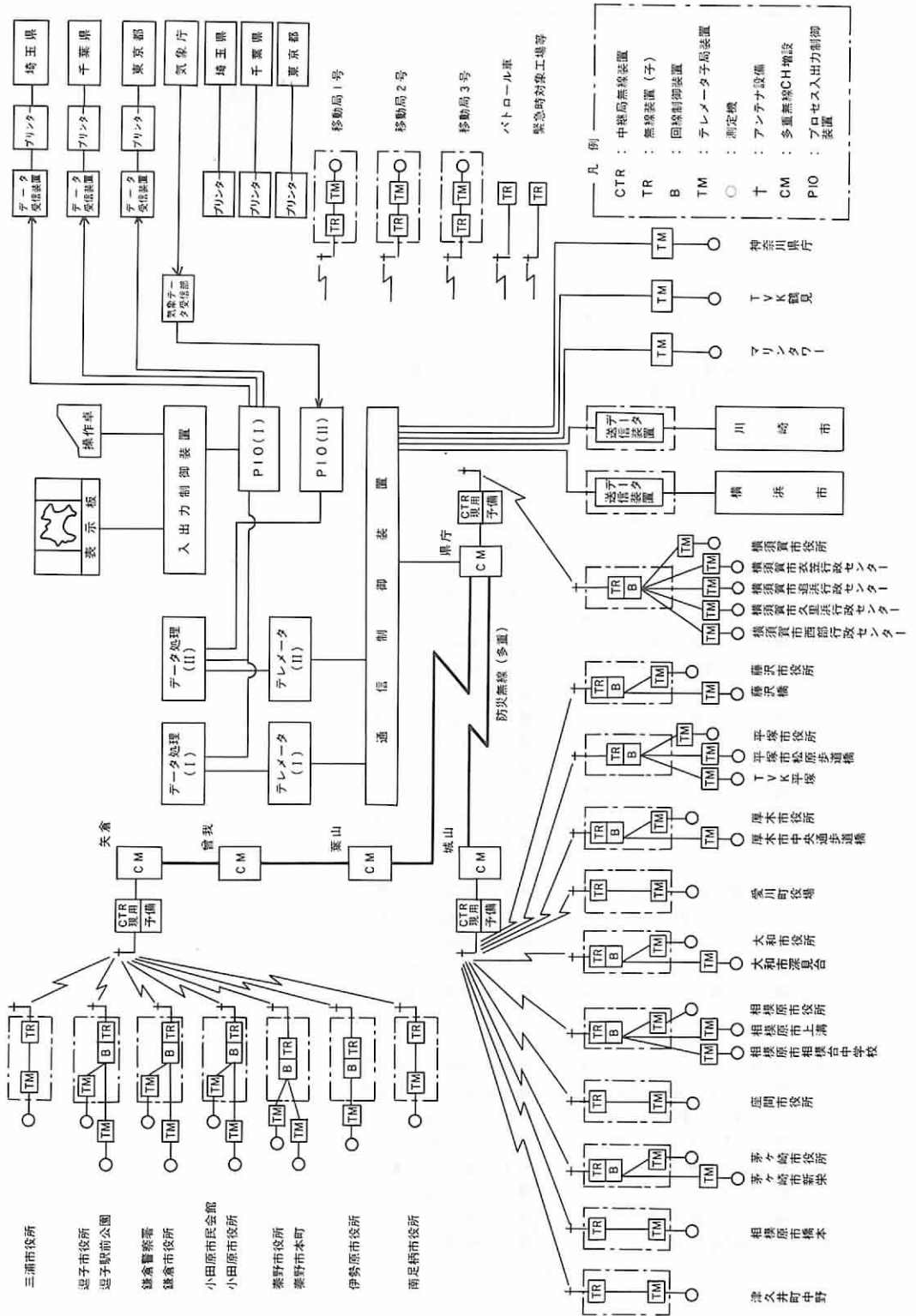


大気汚染常時監視測定局配置図



No	測定局名	No	測定局名
1	川崎市公営監視所	44	横須賀市道浜行政C
2	大師保健所	45	横須賀市久里浜行政C
3	田島保健所	46	横須賀市西部行政C
4	川崎市庁舎前	47	横須賀市衣笠行政C
5	川崎区新川通り	48	三浦市役所
6	川崎区池上新田公園	49	逗子市役所
7	幸保健所	50	逗子駅前公園
8	幸区遠藤町交差点	51	鎌倉市役所
9	中原保健所	52	鎌倉市警察署
10	中原区木月	53	藤沢市役所
11	高津区二子	54	藤沢市役所
12	高津区鷺沼配水所	55	茅ヶ崎市役所
13	宮前区鷺沼配水所	56	茅ヶ崎市役所
14	宮前区馬絹交差点	57	平塚市役所
15	多摩保健所	58	平塚市役所
16	多摩区役所前	59	平塚市松原歩道橋
17	麻生区百合第一公園	60	小田原市役所
18	麻生区柿生	61	小田原市民会館
19	旧鶴見保健所	62	南足柄市役所
20	鶴見区生麦小学校	63	秦野市役所
21	鶴見区下末吉小学校	64	秦野市役所
22	港北区総合庁舎	65	伊勢原市役所
23	神奈川区総合庁舎	66	厚木市役所
24	西区平沼小学校	67	厚木市中央通歩道橋
25	西区浅間下交差点	68	大和市役所
26	神奈川県庁	69	大和市深見台交差点
27	中区加曽台	70	座間市役所
28	中区本牧	71	相模原市役所
29	南区横浜商業高校	72	相模原市相模台中学校
30	港南区野庭中学校	73	相模原市橋本
31	港南区中学校	74	相模原市上溝
32	磯子区総合庁舎	75	相模原市淵野辺十字路
33	磯子区警察署前	76	愛川町役場
34	金沢区長浜	77	津久井町役所
35	戸塚区汲沢小学校	78	マリンタワー
36	戸塚区矢沢交差点	79	T V K 鶴見
37	保土ヶ谷区桜丘高校	80	T V K 平塚
38	旭区鶴ヶ塚小学校	81	移動測定局1号
39	旭区都岡小学校	82	移動測定局2号
40	瀬谷区南瀬谷小学校	83	移動測定局3号
41	緑区都田中学校	84	海老名市役所
42	緑区青葉台	85	藤沢市湘南台文化センター
43	緑区環境北部工場前		

総合システム系統図



測定局測定項目一覧表

(平成元年3月31日現在)

No	測定局名	所在地	硫	窒	一	オ	浮	炭	水	気			紫	日	設	
			黄	素	酸	キ	遊	化	素	風	風	温	湿	外	射	置
			化	化	化	ン	粒	水	素	向	速	度	線	量	主	
			物	素	素	ト	状	全	メ	全	度	度	量	体		
1	川崎市公害監視C	川崎市川崎区宮本町2-25	○	○	○	○	○	○	-	○	○	○	○	-	-	川
2	大師保健所	川崎市川崎区台町26-7	○	○	○	-	○	○	-	○	○	○	○	-	-	川
3	田島保健所	川崎市川崎区田島町20-15	○	○	○	○	○	○	-	○	○	○	○	-	○	国
4	川崎市庁舎前*	川崎市川崎区宮本町1	-	○	○	○	-	-	-	-	-	-	-	-	-	川
5	川崎区新川通り*	川崎市川崎区南町17	-	○	○	○	-	-	-	-	-	-	-	-	-	川
6	川崎区池上新田公園*	川崎市川崎区池上町1-7	-	○	○	○	-	-	-	-	-	-	-	-	-	川
7	幸保健所	川崎市幸区戸手2-12-11	○	○	○	-	○	○	-	○	○	○	○	-	-	川
8	幸区遠藤町交差点*	川崎市幸区遠藤町1	-	○	○	○	-	-	-	-	-	-	-	-	-	川
9	中原保健所	川崎市中原区小杉町3-245	○	○	○	-	○	○	-	○	○	○	○	-	-	川
10	中原区木月*	川崎市中原区木月1556-3	-	○	○	○	-	-	-	-	-	-	-	-	-	川
11	高津区役所	川崎市高津区溝口374	○	○	○	○	○	○	-	○	○	○	○	-	-	川
12	高津区二子*	川崎市高津区溝口1096-16	-	○	○	○	-	-	-	-	-	-	-	-	-	川
13	宮前区鷺沼配水所	川崎市宮前区土橋3-1-2	○	○	○	-	○	○	-	-	-	○	○	○	-	川
14	宮前区馬絹交差点*	川崎市宮前区馬絹1596	-	○	○	○	-	-	-	-	-	-	-	-	-	川
15	多摩保健所	川崎市多摩区登戸1785	○	○	○	-	○	○	-	○	○	○	○	-	-	川
16	多摩区役所前*	川崎市多摩区登戸1785	-	○	○	○	-	-	-	-	-	-	-	-	-	川
17	麻生区百合丘第一公園	川崎市麻生区百合丘2-10	○	○	○	-	○	○	-	-	-	○	○	○	-	川
18	麻生区柿*	川崎市麻生区片平191	-	○	○	○	-	-	-	-	-	-	-	-	-	川
19	鶴見保健所	横浜市鶴見区本町通4-171-23	○	○	○	-	○	○	-	○	○	○	○	-	-	浜
20	鶴見区生麦小学校	横浜市鶴見区生麦町4-15-1	○	○	○	-	○	○	-	○	○	○	○	-	-	浜
21	鶴見区下末吉小学校*	横浜市鶴見区下末吉2-25-6	-	○	○	○	-	○	-	-	-	-	-	-	○	浜
22	港北区総合庁舎	横浜市港北区大豆戸町26-1	○	○	○	-	○	○	-	-	-	○	○	-	-	浜
23	神奈川区総合庁舎	横浜市神奈川区広台太田町3-8	○	○	○	-	○	○	-	-	-	○	○	-	-	浜
24	西区平沼小学校	横浜市西区平沼2-11-36	○	○	○	-	○	○	-	-	-	○	○	-	-	浜
25	西区浅間下交差点*	横浜市西区浅間町1-16	-	○	○	○	-	○	○	-	○	○	-	-	○	浜
26	神奈川県庁	横浜市中区日本大通1	○	○	○	○	○	○	-	○	○	○	○	-	-	県
27	中区加曽台	横浜市中区根岸加曽台1-1	○	○	○	-	-	-	-	-	-	-	-	-	-	浜
28	中区本牧	横浜市中区本牧大里町155-18	○	○	○	-	○	○	-	○	○	○	-	-	○	浜
29	南区横浜商業高校	横浜南区南太田町2-122	○	○	○	-	○	○	-	-	-	○	○	-	-	浜
30	港南区野庭中学校	横浜市港南区野庭町630	○	○	○	-	○	○	-	-	-	○	○	-	-	浜
31	港南中学校*	横浜市港南区港南中央通6-1	-	○	○	○	-	-	-	○	-	-	-	-	○	浜
32	磯子区総合庁舎	横浜市磯子区磯子3-5-1	○	○	○	-	○	○	-	-	-	○	○	-	-	浜
33	磯子警察署前*	横浜市磯子区磯子2-1	-	○	○	○	-	○	-	-	-	-	-	-	○	浜
34	金沢区長浜	横浜市金沢区富岡東6-16-1	○	○	○	-	○	○	-	○	○	○	○	-	-	浜
35	戸塚区汲沢小学校	横浜市戸塚区汲沢3-6-1	○	○	○	-	○	○	-	-	-	○	○	-	-	浜
36	戸塚区矢沢交差点*	横浜市戸塚区戸塚町4272	-	○	○	○	-	-	-	-	-	○	○	-	○	浜
37	保土ヶ谷区桜丘高校	横浜市保土ヶ谷区桜ヶ丘312	○	○	○	-	○	○	-	-	-	○	○	-	-	浜
38	旭区鶴ヶ峯小学校	横浜市旭区鶴ヶ峰1-42	○	○	○	-	○	○	-	○	○	○	-	-	-	浜
39	旭区都岡小学校*	横浜市旭区都岡町4-8	-	○	○	○	-	-	-	-	-	-	-	-	○	浜
40	瀬谷区南瀬谷小学校	横浜市瀬谷区南瀬谷1-1-1	○	○	○	-	○	○	-	-	-	○	○	-	-	浜
41	緑区都田中学校	横浜市緑区池辺町2818	○	○	○	-	○	○	-	○	○	○	○	-	-	浜
42	緑区青葉台*	横浜市緑区しらとり台5	-	○	○	○	-	-	-	-	-	-	-	-	○	浜
43	緑区環境北部工場前*	横浜市緑区平台27-1	-	○	○	○	-	○	○	-	-	-	-	-	-	浜

No	測定局名	所在地 (注1)	硫酸	窒素	一酸化	浮遊	浮遊	炭化	気	象	紫	日	交	設			
			酸化物	酸化物	炭素	粉じん	粒子状物質	水素	象	象	象	象	象	象	象	象	
			SO ₂	NO _x	CO	TSP	PM ₁₀	PM _{2.5}	CO ₂	風向	風速	気温	湿度	日照	交通	設置主体	
44	横須賀市役所	横須賀市小川町11	○	○	○	○	○	○	-	○	○	○	○	○	-	-	須賀
45	横須賀市追浜行政C	横須賀市夏島町7	○	○	○	○	○	○	-	○	○	○	○	○	-	-	須賀
46	横須賀市久里浜行政C	横須賀市久里浜6-14-2	○	○	○	○	○	○	-	○	○	○	○	○	-	-	須賀
47	横須賀市西部行政C	横須賀市長坂1-2-2	○	○	○	○	○	○	-	○	○	○	○	○	-	-	須賀
48	横須賀市衣笠行政C	横須賀市公郷2-12	○	○	○	○	○	○	-	○	○	○	○	○	-	-	須賀
49	三浦市役所	三浦市城山町1-1	○	○	○	○	○	○	-	○	○	○	○	○	-	-	須賀
50	逗子市役所	逗子市逗子5-2-16	○	○	○	○	○	○	-	○	○	○	○	○	-	-	須賀
51	逗子駅前公園*	逗子市逗子1丁目	-	○	○	○	○	○	-	○	○	○	○	○	-	-	須賀
52	鎌倉市役所	鎌倉市御成町18-10	○	○	○	○	○	○	-	○	○	○	○	○	-	-	須賀
53	鎌倉警察署滑川派出所*	鎌倉市由比が浜4-1	-	○	○	○	○	○	-	○	○	○	○	○	-	-	須賀
54	藤沢市役所	藤沢市朝日町1-1	○	○	○	○	○	○	-	○	○	○	○	○	-	-	須賀
55	藤沢橋*	藤沢市藤沢1-1	-	○	○	○	○	○	-	○	○	○	○	○	-	-	須賀
56	湘南台文化センター	藤沢市湘南台1-8	○	○	○	○	○	○	-	○	○	○	○	○	-	-	須賀
57	茅ヶ崎市役所	茅ヶ崎市茅ヶ崎1-1-1	○	○	○	○	○	○	-	○	○	○	○	○	-	-	須賀
58	茅ヶ崎市新栄*	茅ヶ崎市新栄町5433-29	-	○	○	○	○	○	-	○	○	○	○	○	-	-	須賀
59	平塚市役所	平塚市浅間町9-1	○	○	○	○	○	○	-	○	○	○	○	○	-	-	須賀
60	平塚市松原歩道橋*	平塚市天沼2-5	-	○	○	○	○	○	-	○	○	○	○	○	-	-	須賀
61	小田原市役所	小田原市荻窪300	○	○	○	○	○	○	-	○	○	○	○	○	-	-	須賀
62	小田原市民会館*	小田原市本町1-5-12	-	○	○	○	○	○	-	○	○	○	○	○	-	-	須賀
63	南足柄市役所	南足柄市関本440	○	○	○	○	○	○	-	○	○	○	○	○	-	-	須賀
64	秦野市役所	秦野市桜町1-3-2	○	○	○	○	○	○	-	○	○	○	○	○	-	-	須賀
65	秦野市本町*	秦野市本町1-10-14	-	○	○	○	○	○	-	○	○	○	○	○	-	-	須賀
66	伊勢原市役所	伊勢原市田中348	○	○	○	○	○	○	-	○	○	○	○	○	-	-	須賀
67	厚木市役所	厚木市中野3-17-17	○	○	○	○	○	○	-	○	○	○	○	○	-	-	須賀
68	厚木市中央通歩道橋*	厚木市寿町1-13	-	○	○	○	○	○	-	○	○	○	○	○	-	-	須賀
69	大和市役所	大和市下鶴間1-1-1	○	○	○	○	○	○	-	○	○	○	○	○	-	-	須賀
70	大和市深見台交差点*	大和市深見台4-1	-	○	○	○	○	○	-	○	○	○	○	○	-	-	須賀
71	海老名市役所	海老名市勝瀬175	○	○	○	○	○	○	-	○	○	○	○	○	-	-	須賀
72	座間市役所	座間市入谷1-3067	○	○	○	○	○	○	-	○	○	○	○	○	-	-	須賀
73	相模原市役所	相模原市中央2-11-15	○	○	○	○	○	○	-	○	○	○	○	○	-	-	須賀
74	相模原市相模台中学校	相模原市桜台20-1	○	○	○	○	○	○	-	○	○	○	○	○	-	-	須賀
75	相模原市橋本	相模原市橋本6-15-27	○	○	○	○	○	○	-	○	○	○	○	○	-	-	須賀
76	相模原市上溝*	相模原市上溝2322-2	-	○	○	○	○	○	-	○	○	○	○	○	-	-	須賀
77	相模原市淵野辺十字路口*	相模原市鹿沼台2-1969-1	-	○	○	○	○	○	-	○	○	○	○	○	-	-	須賀
78	愛川町役場	愛甲郡愛川町角田251-1	○	○	○	○	○	○	-	○	○	○	○	○	-	-	須賀
79	津久井町中野	津久井郡津久井町中野636-1	○	○	○	○	○	○	-	○	○	○	○	○	-	-	須賀
80	マリンタワー	横浜市中区山下町15	-	-	-	-	-	-	-	○	○	○	○	○	-	-	須賀
81	T V K 鶴見	横浜市鶴見区三ツ池公園	-	-	-	-	-	-	-	○	○	○	○	○	-	-	須賀
82	T V K 平塚	平塚市万田790 高麗山公園	-	-	-	-	-	-	-	○	○	○	○	○	-	-	須賀
83	移動局(1号)	真鶴町真鶴543	○	○	○	○	○	○	-	○	○	○	○	○	-	-	須賀
84	移動局(2号)	足柄上郡松田町寄7138	○	○	○	○	○	○	-	○	○	○	○	○	-	-	須賀
85	移動局(3号)	中井町半分形100	○	○	○	○	○	○	-	○	○	○	○	○	-	-	須賀

(注1)局名の*は自動車排出ガス測定局を示す。

(注2)設置主体欄の略名はそれぞれ川崎市(川)、国(国)、横浜市(浜)、神奈川県(県)、横須賀市(須)、相模原市(相)である。