

# 資 料 編

- I 環境大気常時監視体制
- II 測定局の属性情報
- III 59年度環境大気常時監視測定結果（まとめ）
- IV 気象月報
- V 環境基準に係る環境庁通達等（抜粋）

## I 環境大気常時監視体制

本県は、39年に硫黄酸化物や浮遊粉じんの自動測定機を横浜市、川崎市に設置し、本格的な測定を始めた。44年には各測定局における測定結果を無線により大気汚染監視センターに伝達するテレメータ化を行い、常時監視体制を確立した。

翌年の45年には、従来の測定項目にオキシダント、窒素酸化物等を加えて測定項目を13項目に増加すると共に光化学スモッグ等に対処するため、県下全域にわたる測定体制の拡充を図った。更に、48年に高性能な大気汚染常時監視テレメータシステムを導入して正確な情報の収集、伝達機能の迅速化を図り、全県下の汚染状態を監視する体制をととのえた。また54年から55年にかけて、テレメータシステムの心臓部ともいえるコンピュータとその周辺機器を計画的に整備増強し、光化学スモッグ発生の予測精度の向上を始めとした機能を充実させて現在に至っている。

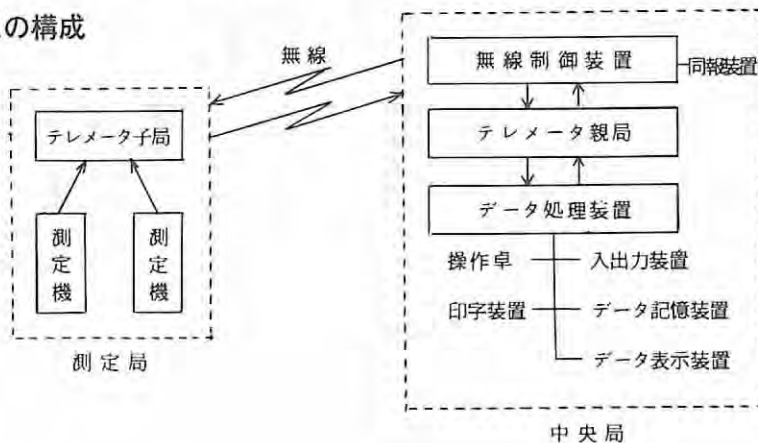
### 1. システムの役割

大気汚染常時監視システムは、オンライン・リアルタイムシステム（Online Realtime System）が要求される。システムとしての役割は多岐にわたっているが、常時監視についてみると、

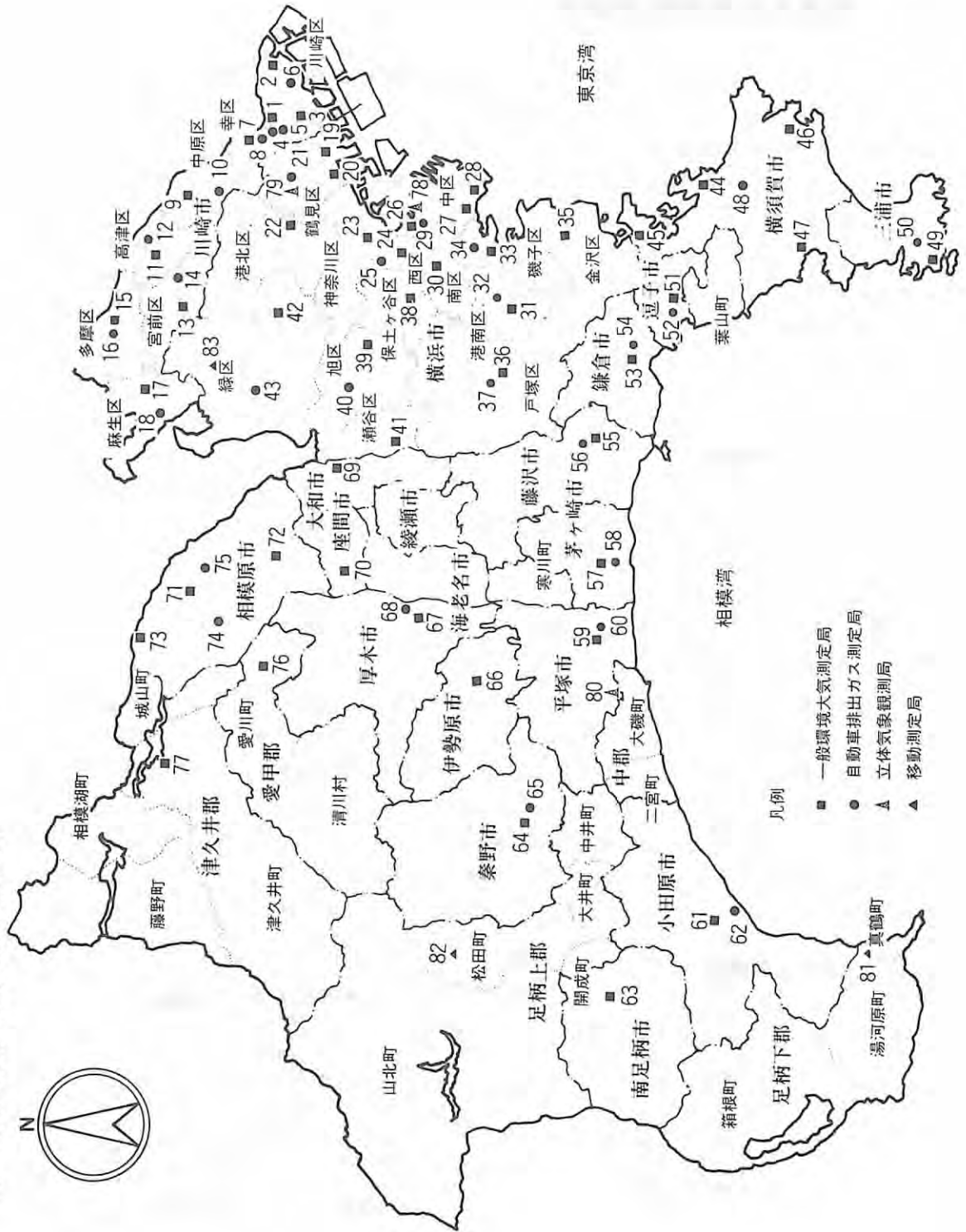
- ① 測定及び測定データの収集
- ② データの処理及び報告
- ③ 処理されたデータによる判断・決定
- ④ 決定に基づく作業の実行

の4段階に分けることができる。4段階を具体的に記述すれば、まず測定局で大気汚染物質の測定を行っている測定機は、テレメータ（Telemeter）子局に接続されており、測定値は自動的にテレメータ出力に変換されている。テレメータ親局の呼出しにより測定値が収集される（第1段階）。次に親局に接続されたコンピュータにより測定局、測定項目等のチェックが行われ、時報の作成となる（第2段階）。それと同時に、測定値が緊急時の対象値か否か判定される（第3段階）。その結果、緊急時の発令に至るわけである（第4段階）。これら一連の作業を瞬時にして行うことができる大気汚染常時監視システムは、広域的な汚染状況の把握、緊急時の対策上、重要な役割を担っている。

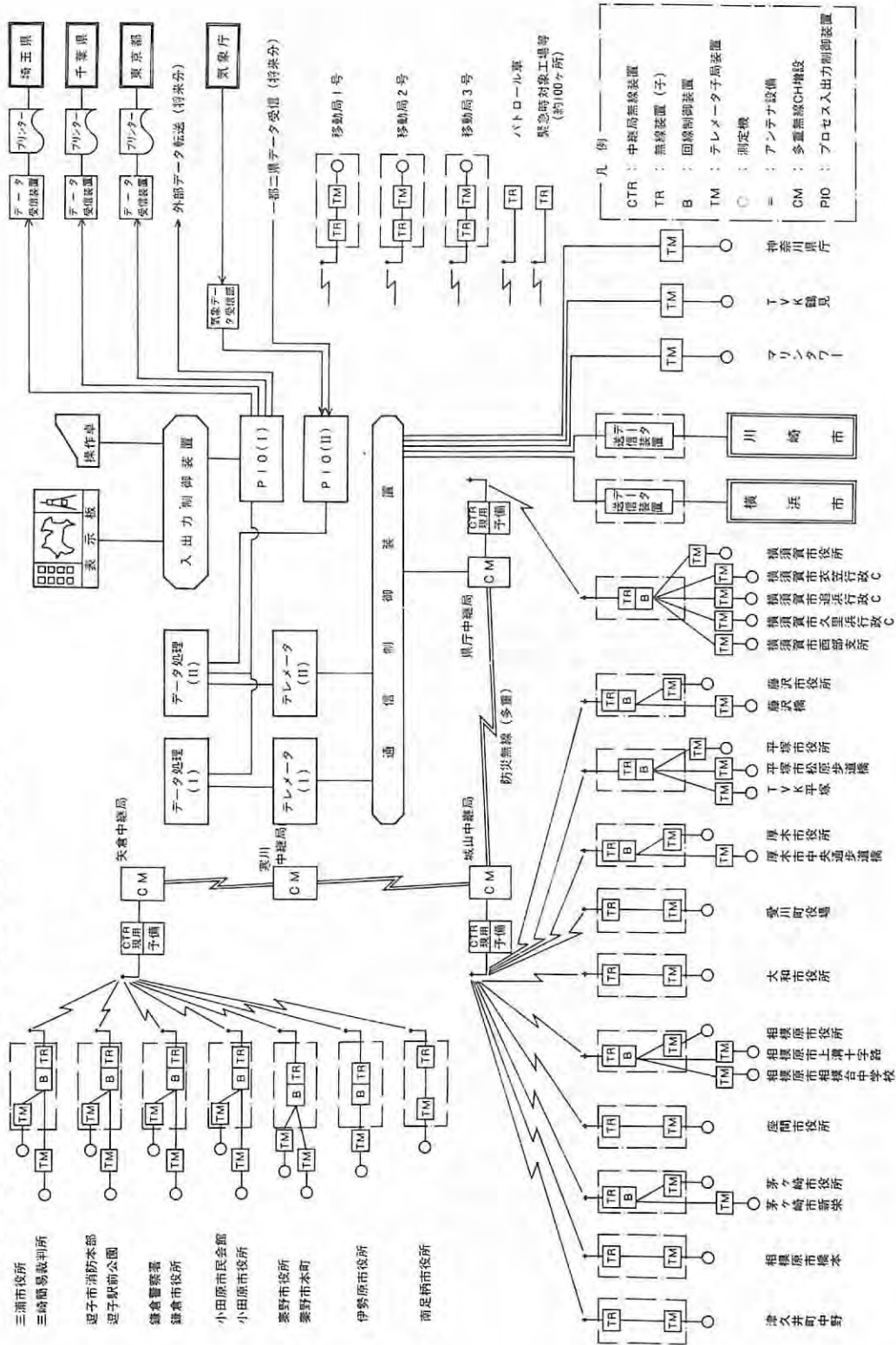
### 2. システムの構成



1. 大気汚染常時監視測定局配置図



2. 環境大気常時監視テレメータシステム系統図



3 測定局測定項目一覧表

(59年4月1日現在)

No	測定局名〔局番〕	所在地	硫	窒	一	浮	炭	水	気			紫	日	交	所
			酸	素	酸	遊	素	素	風	風	温	湿	外	射	通
			物	物	化	粉	非	全	向	速	度	線	量	量	
1	川崎市公害監視 C [01]	川崎市川崎区宮本町 2-25	○	○	○	○	○	○	-	○	○	○	-	-	川
2	大 師 保 健 所 [02]	川崎市川崎区台町26-7	○	○	○	○	○	○	-	○	○	○	-	-	川
3	田 島 保 健 所 [03]	川崎市川崎区田島町20-15	○	○	○	○	○	○	-	○	○	○	-	-	国
4	川崎市庁舎前交差点 [04]*	川崎市川崎区宮本町 1	-	○	○	○	-	-	-	-	-	-	-	-	川
5	川 崎 区 新 川 通 り [05]*	川崎市川崎区南町17	-	○	○	○	-	-	-	-	-	-	-	-	川
6	川崎区池上新田公園 [06]*	川崎市川崎区池上町 1-7	-	○	○	○	-	-	-	-	-	-	-	-	川
7	幸 保 健 所 [07]	川崎市幸区戸手 2-12-11	○	○	○	-	○	○	○	-	○	○	○	-	川
8	幸区遠藤町交差点 [08]*	川崎市幸区遠藤町 1	-	○	○	○	-	-	-	-	-	-	-	-	川
9	中 原 保 健 所 [09]	川崎市中原区小杉町 3-245	○	○	○	-	○	○	○	-	○	○	○	-	川
10	中原区木月交差点 [10]*	川崎市中原区木月1556-3	-	○	○	○	-	-	-	-	-	-	-	-	川
11	高 津 区 役 所 [11]	川崎市高津区溝口374	○	○	○	○	○	○	-	○	○	○	-	-	川
12	高津十字路交差点 [12]*	川崎市高津区溝口1205	-	○	○	○	-	-	-	-	-	-	-	-	川
13	宮前区鷺沼配水所 [13]	川崎市宮前区土橋 3-1-2	○	○	○	-	-	-	-	○	○	○	-	-	川
14	宮前区馬絹交差点 [14]*	川崎市宮前区馬絹1596	-	○	○	○	-	-	-	-	-	-	-	-	川
15	多 摩 保 健 所 [15]	川崎市多摩区登戸1785	○	○	○	-	○	○	○	-	○	○	○	-	川
16	多摩区役所前 [16]*	川崎市多摩区登戸1785	-	○	○	○	-	-	-	-	-	-	-	-	川
17	麻生区百合丘第一公園 [17]	川崎市麻生区百合丘 2-10	○	○	○	-	○	○	-	-	○	○	○	-	川
18	麻 生 区 柿 生 [18]*	川崎市麻生区片平191	-	○	○	○	-	-	-	-	-	-	-	-	川
19	鶴 見 保 健 所 [19]	横浜市鶴見区本町通 4-171-23	○	○	○	-	○	○	○	-	○	-	-	-	浜
20	鶴見区生麦小学校 [20]	横浜市鶴見区生麦町 4-15-1	○	○	○	-	○	○	○	-	○	-	-	-	浜
21	鶴見区下末吉小学校 [21]*	横浜市鶴見区下末吉 2-25-6	-	○	○	○	-	-	-	-	-	-	-	-	○
22	港 北 区 総 合 庁 舎 [22]	横浜市港北区大豆戸町26-1	○	○	○	-	○	○	-	-	-	-	-	-	○
23	神奈川区総合庁舎 [23]	横浜市神奈川区広台太田町 3-8	○	○	○	-	○	○	-	-	-	-	-	-	○
24	西 区 平 沼 小 学 校 [24]	横浜市西区平沼 2-11-36	○	○	○	-	○	○	-	-	-	-	-	-	○
25	西区浅間下交差点 [25]*	横浜市西区浅間町 1-16-2	-	○	○	○	-	-	-	-	-	-	-	-	○
26	神 奈 川 県 庁 [26]	横浜市中区日本大通 1	○	○	○	-	○	○	○	-	○	○	○	-	○
27	中 区 加 曾 台 [27]	横浜市中区根岸加曾台 1-1	○	-	-	-	○	-	-	-	-	-	-	-	○
28	中 区 本 牧 [28]	横浜市中区本牧大里町155-18	○	○	○	-	○	○	○	-	○	-	-	-	○
29	横浜市庁舎前 [29]**	横浜市中区横浜公園	-	○	○	○	-	-	-	-	-	-	-	-	○
30	南区横浜商業高校 [30]	横浜市南区南太田町 2-122	○	○	○	-	○	○	-	-	-	-	-	-	○
31	港南区野庭中学校 [31]	横浜市港南区野庭町630	○	○	○	-	○	○	-	-	-	-	-	-	○
32	港 南 中 学 校 [32]*	横浜市港南区港南中央通 6-1	-	○	○	○	-	-	-	-	-	-	-	-	○
33	磯 子 区 総 合 庁 舎 [33]	横浜市磯子区磯子 3-5-1	○	○	○	-	○	○	-	-	-	-	-	-	○
34	磯 子 警 察 署 前 [34]*	横浜市磯子区磯子 2-1	-	○	○	○	-	-	-	-	-	-	-	-	○
35	金 沢 区 長 浜 病 院 [35]	横浜市金沢区富岡東 6-16-1	○	○	○	-	○	○	○	-	○	○	○	-	○
36	戸 塚 区 汲 沢 小 学 校 [36]	横浜市戸塚区汲沢 3-6-1	○	○	○	-	○	○	-	-	-	-	-	-	○
37	戸 塚 区 矢 沢 交 差 点 [37]*	横浜市戸塚区戸塚町4272	-	○	○	○	-	-	-	-	-	-	-	-	○
38	保 土 ケ 谷 桜 丘 高 校 [38]	横浜市保土ヶ谷区桜ヶ丘312	○	○	○	-	○	○	-	-	-	-	-	-	○
39	旭 区 鶴 ケ 峰 小 学 校 [39]	横浜市旭区鶴ヶ峰 1-42	○	○	○	-	○	○	○	-	○	-	-	-	○
40	旭 区 都 岡 小 学 校 [40]*	横浜市旭区都岡町 4-8	-	○	○	○	-	-	-	-	-	-	-	-	○
41	瀬 谷 区 南 瀬 谷 小 学 校 [41]	横浜市瀬谷区南瀬谷 1-1-1	○	○	○	-	○	○	-	-	-	-	-	-	○
42	緑 区 都 田 中 学 校 [42]	横浜市緑区池辺町2818	○	○	○	-	○	○	○	-	○	○	○	-	○

No	測定局名〔局番〕 (注1)	所在地	硫酸	窒素	一酸化	オキシ	浮遊	炭化水	メ	風	風	象	紫	日	交	所	
			酸化物	酸化物	炭素	タン	粒子状物質	タン	向	速	温	湿	射	量	有		
43	緑区青葉台〔43〕*	横浜市緑区しらとり台3	-	○	○	-	○	-	○	-	-	-	-	-	-	○	浜
44	横須賀市役所〔44〕	横須賀市小川町11	○	○	○	○	○	-	○	-	○	○	○	○	-	-	県
45	横須賀市追浜行政C〔45〕	横須賀市夏島町7	○	○	○	○	○	-	-	-	○	○	○	-	-	-	須
46	横須賀市久里浜行政C〔46〕	横須賀市久里浜6-14-2	○	○	○	○	○	-	○	-	○	○	○	-	-	-	須
47	横須賀市西部支所〔47〕	横須賀市長坂1-4-1	○	○	○	○	○	-	○	-	○	○	○	-	-	-	須
48	横須賀市衣笠行政C〔48〕*	横須賀市公郷2-12	○	○	○	○	○	-	○	-	○	○	○	-	-	-	県
49	三浦市役所〔49〕	三浦市城山町1-1	○	○	○	○	○	-	○	-	○	○	○	-	-	-	県
50	三崎簡易裁判所〔50〕*	三浦市三崎町諸磯23	-	○	○	-	○	-	○	-	○	○	○	-	-	-	県
51	逗子市消防本部〔51〕	逗子市桜山2-3-31	○	○	○	○	○	-	○	-	○	○	○	-	-	-	県
52	逗子駅前公園〔52〕*	逗子市逗子1丁目	-	○	○	-	○	-	○	-	○	○	○	-	-	-	県
53	鎌倉市役所〔53〕	鎌倉市御成町18-10	○	○	○	○	○	-	○	-	○	○	○	-	-	-	県
54	鎌倉警察署〔54〕*	鎌倉市小町1-8-4	-	○	○	-	○	-	○	-	○	○	○	-	-	-	県
55	藤沢市役所〔55〕	藤沢市朝日町1-1	○	○	○	○	○	-	○	-	○	○	○	-	-	-	県
56	藤沢橋〔56〕*	藤沢市藤沢1-1	-	○	○	-	○	-	○	-	○	○	○	-	-	-	県
57	茅ヶ崎市役所〔57〕	茅ヶ崎市茅ヶ崎1-1-1	○	○	○	○	○	-	○	-	○	○	○	-	-	-	県
58	茅ヶ崎市新栄〔58〕*	茅ヶ崎市新栄町5433-29	-	○	○	-	○	-	○	-	○	○	○	-	-	-	県
59	平塚市役所〔59〕	平塚市浅間町9-1	○	○	○	○	○	-	○	-	○	○	○	-	-	-	県
60	平塚市松原歩道橋〔60〕*	平塚市天沼2-5	-	○	○	-	○	-	○	-	○	○	○	-	-	-	県
61	小田原市役所〔61〕	小田原市荻窪300	○	○	○	○	○	-	○	-	○	○	○	-	-	-	県
62	小田原市民会館〔62〕*	小田原市本町1-5-12	-	○	○	-	○	-	○	-	○	○	○	-	-	-	県
63	南足柄市役所〔63〕	南足柄市関本415-1	○	○	○	○	○	-	○	-	○	○	○	-	-	-	県
64	秦野市役所〔64〕	秦野市桜町1-3-2	○	○	○	○	○	-	○	-	○	○	○	-	-	-	県
65	秦野市本町〔65〕	秦野市本町1-10-14	-	○	○	-	○	-	○	-	○	○	○	-	-	-	県
66	伊勢原市役所〔66〕	伊勢原市田中348	○	○	○	○	○	-	○	-	○	○	○	-	-	-	県
67	厚木市役所〔67〕	厚木市中野3-17-17	○	○	○	○	○	-	○	-	○	○	○	-	-	-	県
68	厚木市中央通歩道橋〔68〕*	厚木市寿町1-13	-	○	○	-	○	-	○	-	○	○	○	-	-	-	県
69	大和市役所〔69〕	大和市下鶴間2830-1	○	○	○	○	○	-	○	-	○	○	○	-	-	-	県
70	座間市役所〔70〕	座間市入谷1-3067	○	○	○	○	○	-	○	-	○	○	○	-	-	-	県
71	相模原市役所〔71〕	相模原市中央2-11-15	○	○	○	○	○	-	○	-	○	○	○	-	-	-	県
72	相模原市相模台中学校〔72〕	相模原市桜台20-1	○	○	○	○	○	-	○	-	○	○	○	-	-	-	相
73	相模原市橋本〔73〕	相模原市橋本6-15-27	○	○	○	○	○	-	○	-	○	○	○	-	-	-	相
74	相模原市上溝十字路〔74〕*	相模原市上溝2956	-	○	○	-	○	-	○	-	○	○	○	-	-	-	県
75	相模原市淵野辺十字路〔75〕*	相模原市鹿沼台2-1969-1	-	○	○	-	○	-	○	-	○	○	○	-	-	-	相
76	愛川町役場〔76〕	愛甲郡愛川町角田251-1	○	○	○	○	○	-	○	-	○	○	○	-	-	-	県
77	津久井町中野〔77〕	津久井郡津久井町中野636-1	○	○	○	○	○	-	○	-	○	○	○	-	-	-	県
78	マリンタワー〔78〕	横浜市中区山下町15	-	-	-	-	-	-	-	-	-	○	○	-	-	-	県
79	T V K 鶴見〔79〕	横浜市鶴見区三ツ池公園	-	-	-	-	-	-	-	-	-	○	○	○	-	-	県
80	T V K 平塚〔80〕	平塚市万田790 高麗山公園	-	-	-	-	-	-	-	-	-	○	○	○	-	-	県
81	移動局(真鶴)〔81〕	足柄下郡真鶴町真鶴543	○	○	○	○	○	-	○	-	○	○	○	-	-	-	県
82	移動局(松田町寄)〔82〕	足柄上郡松田町寄7138	○	○	○	○	○	-	○	-	○	○	○	-	-	-	県
83	移動局(緑区梅が丘)〔83〕	横浜市緑区梅が丘40	○	○	○	○	○	-	○	-	○	○	○	-	-	-	県

(注1)局名の\*は自動車排出ガス測定局を、\*\*は車道局であることを示す。

(注2)所有欄の略名はそれぞれ川崎市(川)、国(国)、横浜市(浜)、神奈川県(県)、横須賀市(須)、相模原市(相)である。