

相模川左岸幹線用水路(湘南管内) 位置図



相模川左岸
線用水路
L=7.947km

	平成27年度(測量のみ)
	平成28年度(機能保全計画)
	平成29年度

1 倉見第1暗渠 新幹線開水路 倉見第2暗渠 倉見開渠 倉見第3暗渠 宮山開渠 目久尻掛樋 小動開渠 小谷開渠 小谷隧道 大蔵開渠 大蔵伏越 芹沢開渠 行谷隧道 行谷開渠

16 下寺尾隧道 下寺尾開渠 下寺尾水花開渠 香川第1開渠 香川暗渠 香川第2開渠 松葉台水花開渠 甘沼暗渠 赤羽根開渠 高田第1暗渠 高田開渠 高田伏越 高田第2暗渠 室田暗渠

様式3

写真

地区名 相模川左岸湘南
年度 H27~H29



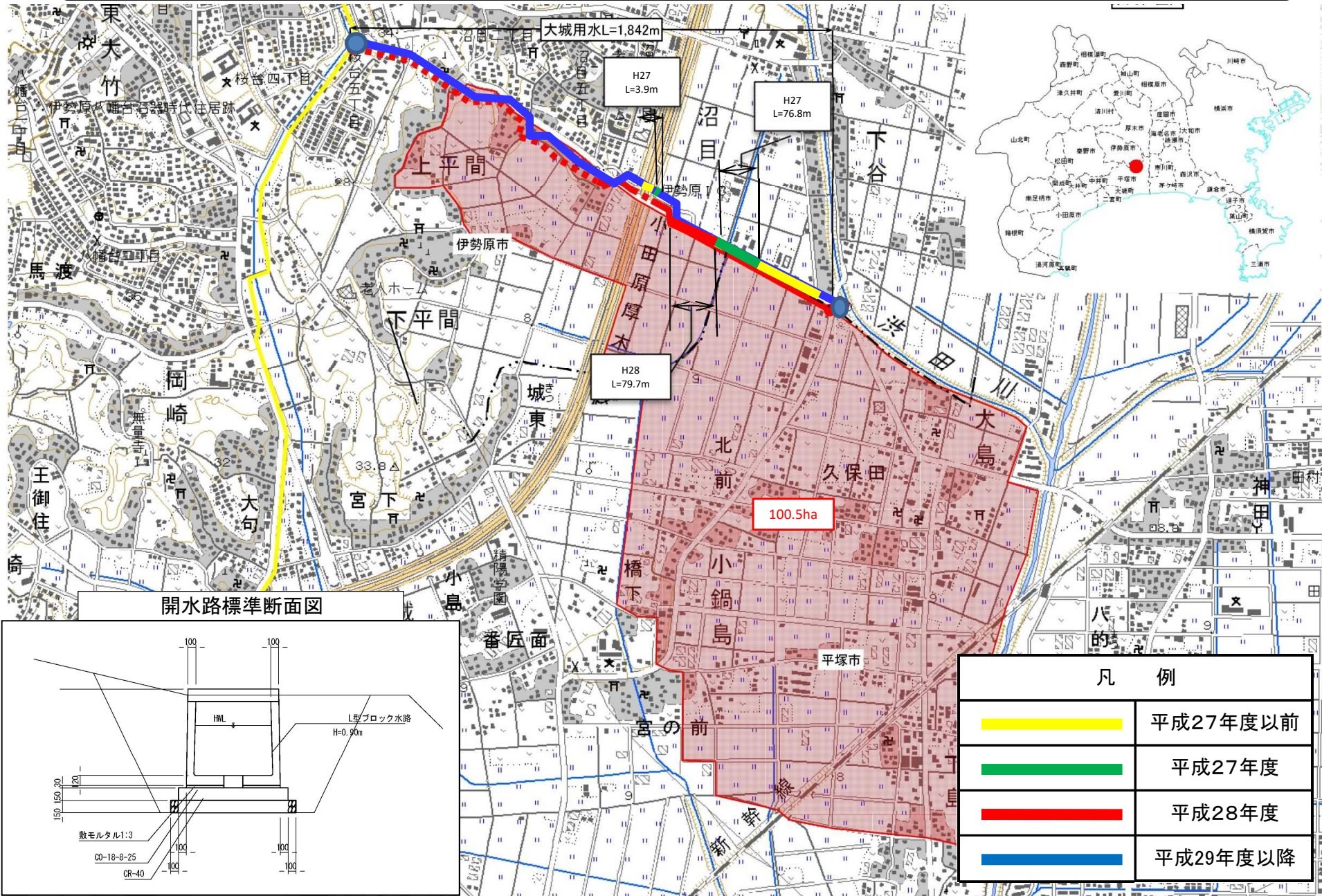
着手前



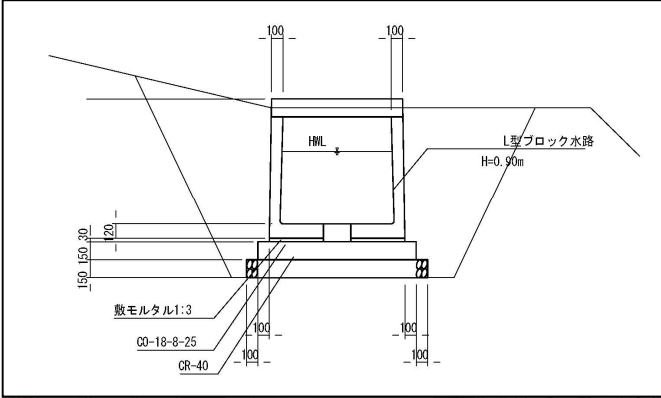
完了



平成27~28年度 大城地区 概要図



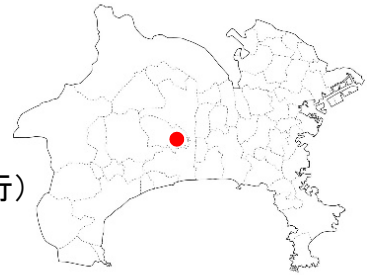
開水路標準断面図



凡 例	
	平成27年度以前
	平成27年度
	平成28年度
	平成29年度以降

写 真

地区名 大城地区
年 度 H27～H28 (H29～補助金に移行)



着手前



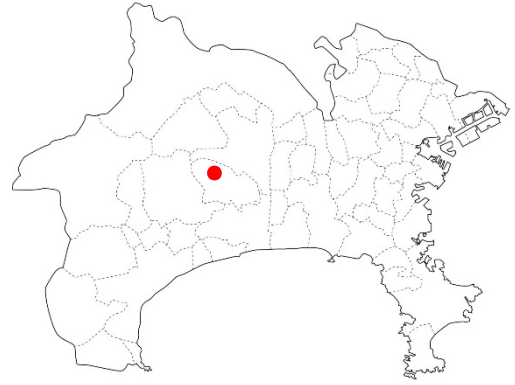
完了



様式 3

写 真

地区名 高部屋地区
年 度 H27~R元年度



着手前



完了

