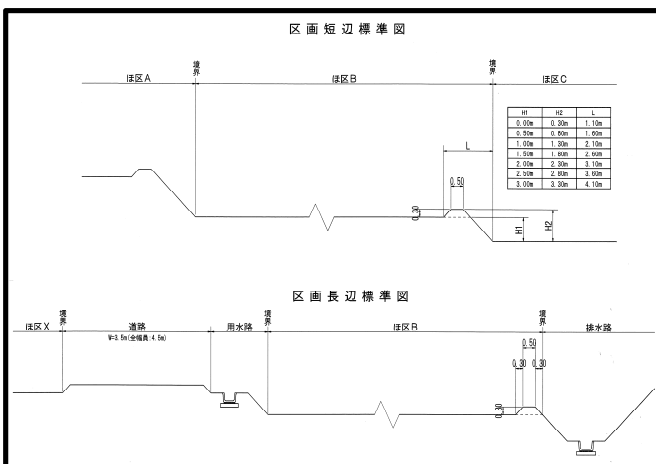
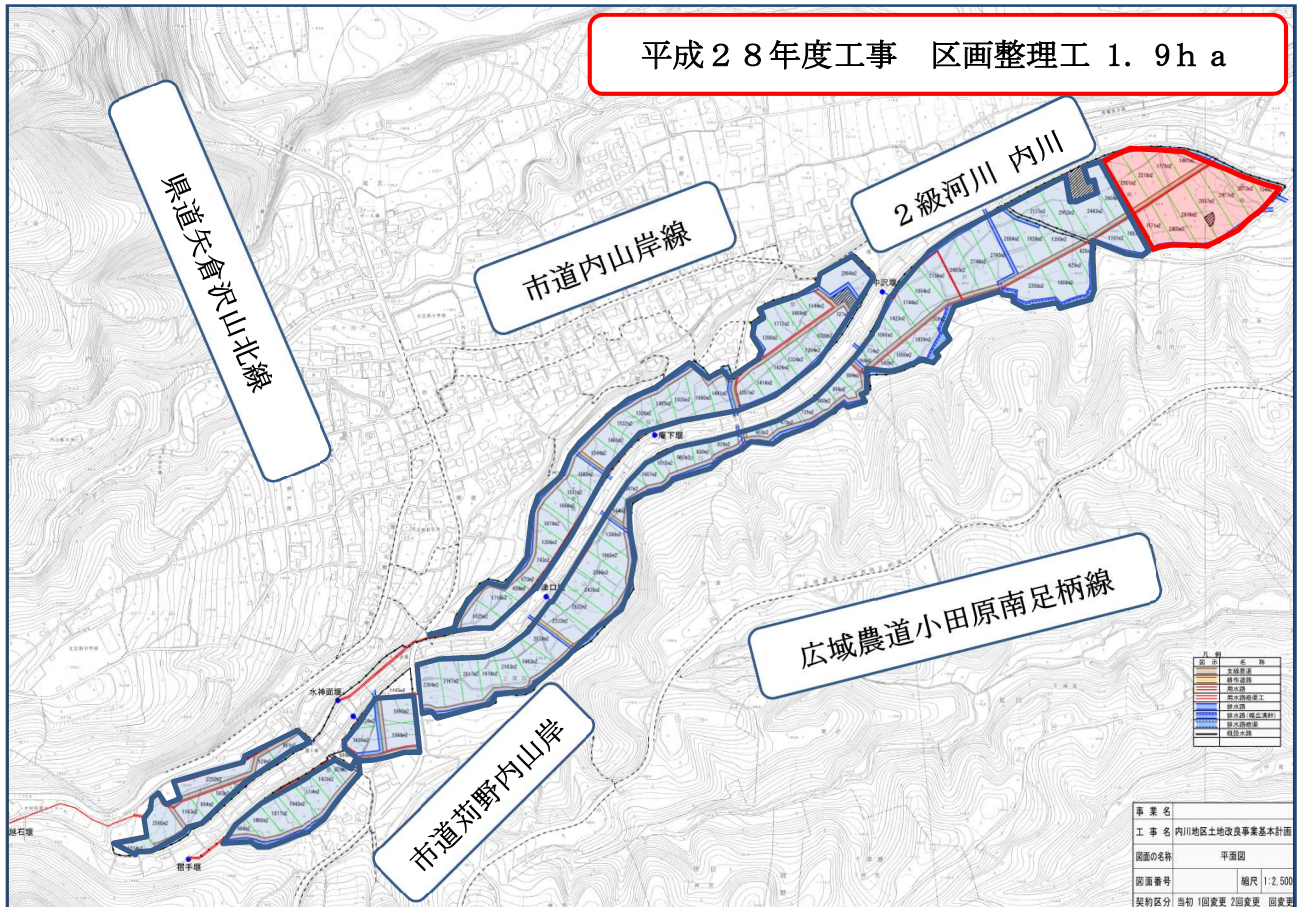


概 要 図

地区名 内山

年 度 H27~H28

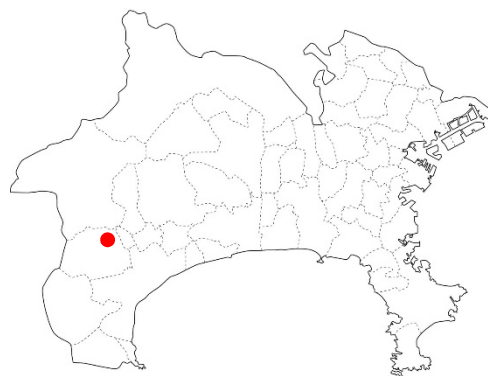


凡 例	
H28	
農地耕作条件改善事業	

様式3

写真

地区名 内山  
年度 H27~H28



着手前



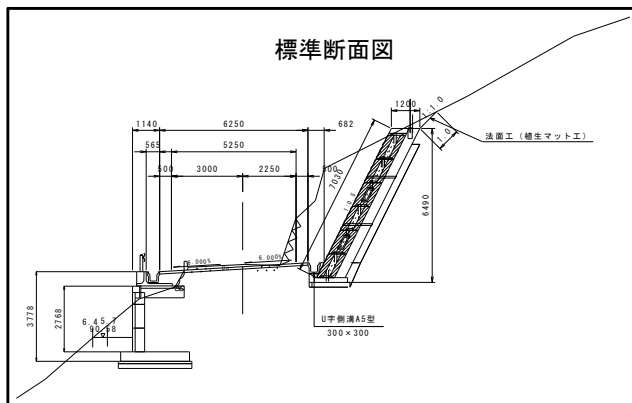
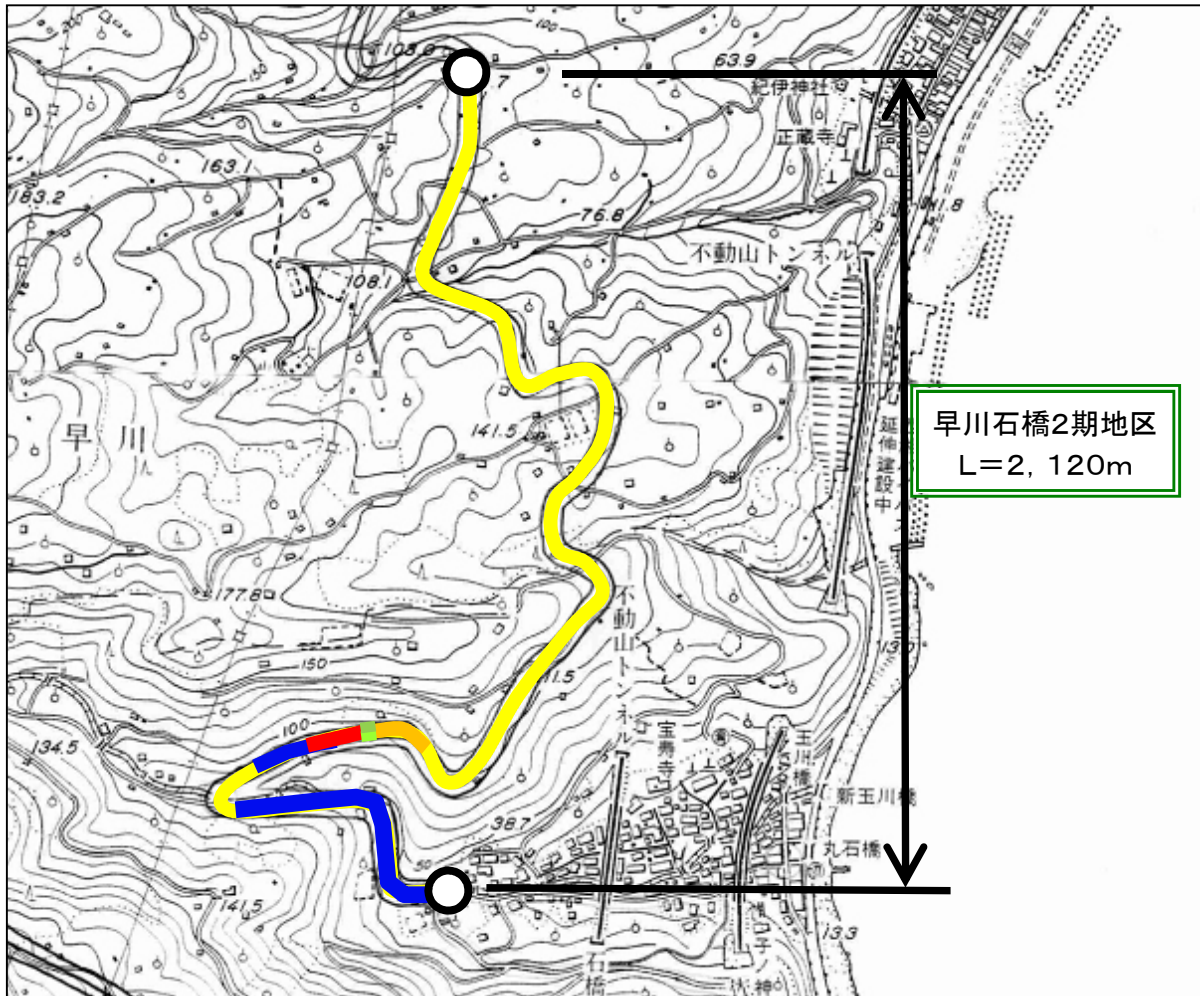
完了



## 概要図

地区名 早川石橋2期

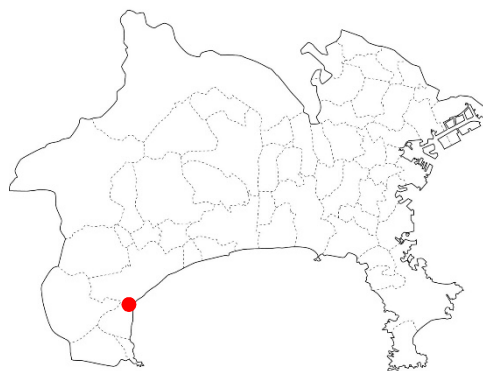
年度 H27~R元



凡	例
	平成26年度以前
	平成27年度
	平成28年度
	平成29年度
	平成30年度
	令和元年度
	令和2年度以降

写 真

地区名 早川石橋 2 期  
年 度 H 2 7 ~ R 元



着手前



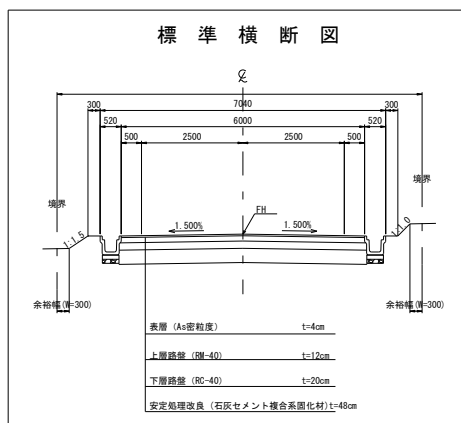
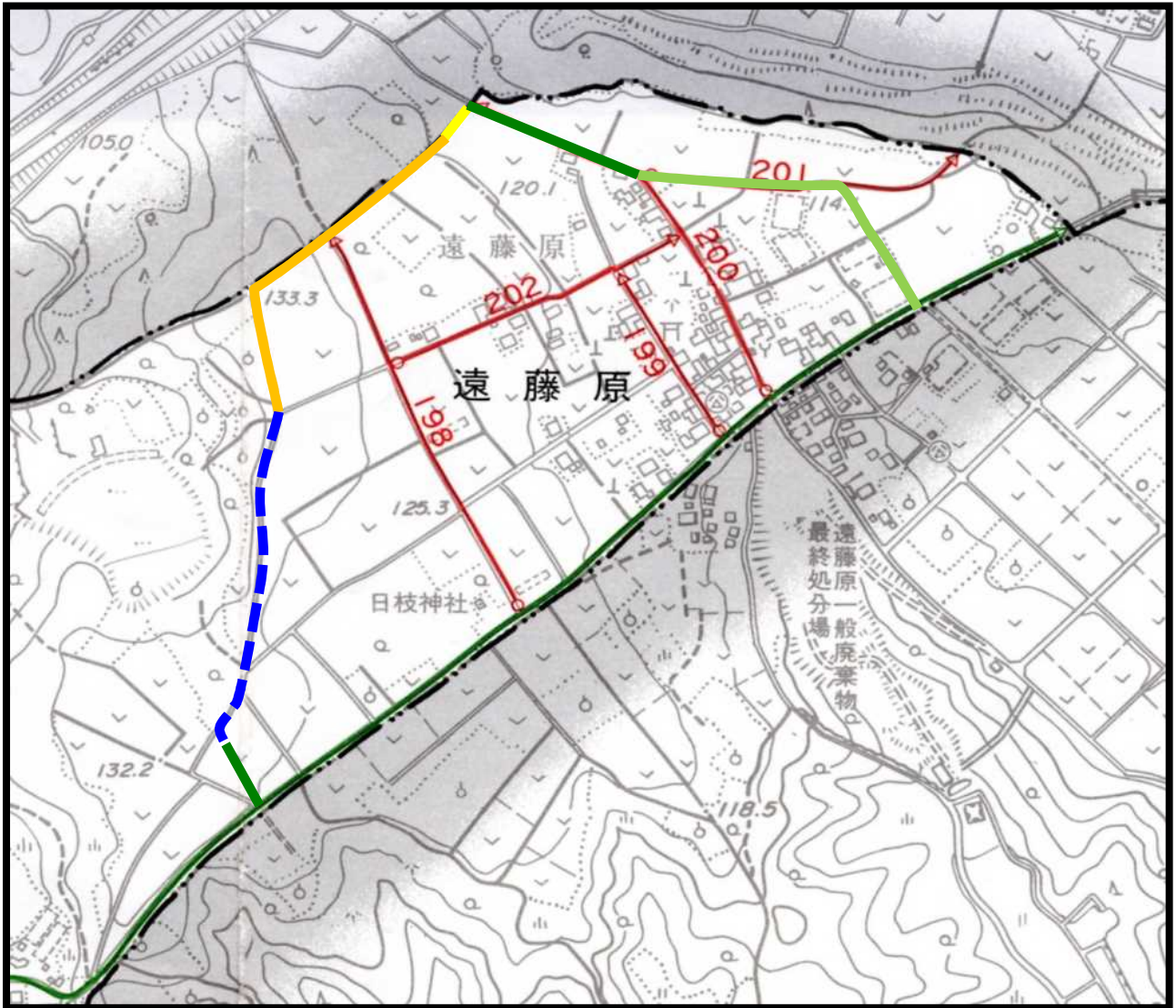
完了









## 概要図

地区名 井ノ口東2期

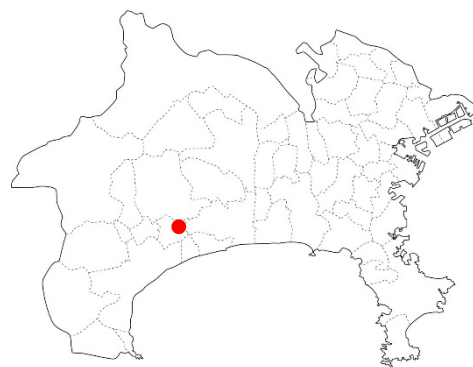
年度 H27～R元



凡 例	
	平成27年度
	平成28年度
	平成29年度
	平成30年度
	令和元年度
	令和2年度以降

写真

地区名 井ノ口東2期  
年度 H27～R元



着手前



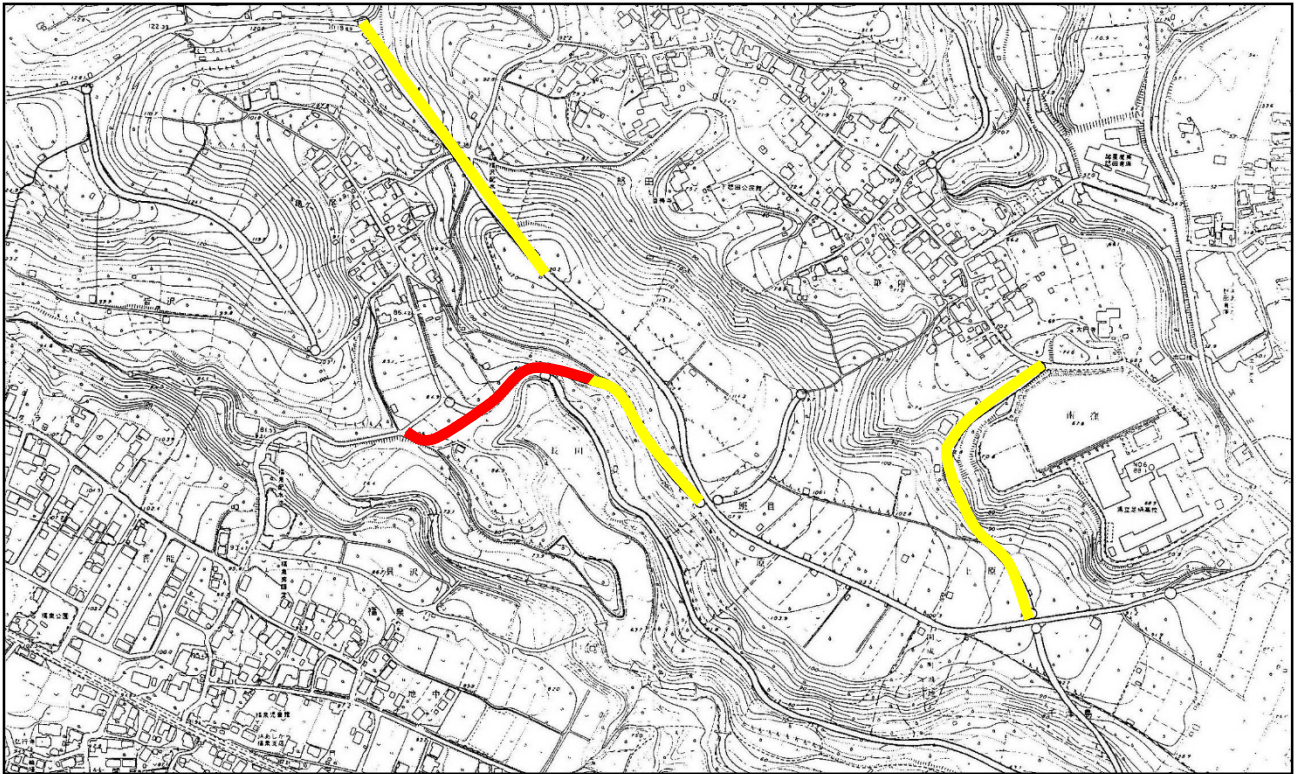
完了



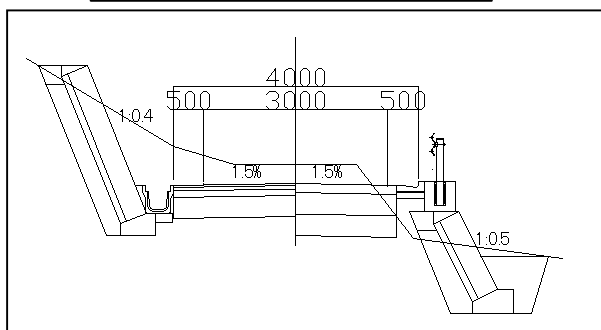
# 概 要 図

地区名 下怒田 2 期

年 度 H 2 7



標準断面図



凡 例

	平成26年度以前
	平成27年度

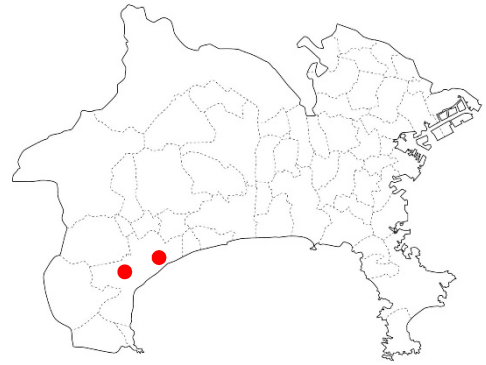


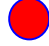




### 概 要 図

地区名 小田原  
年 度 H29～R元



凡 例	
	平成29年度
	平成30年度
	令和元年度