

【補充問題①-4】 解答

算数 平行四辺形、ひし形、台形	5年 組 名前
-----------------	---------

問一 次の文中の (あ) から (う) にあてはまる言葉を下の から選び、それぞれ書きましょう。

(1) 向かい合う 1組の辺が平行な四角形を (あ) といいいます。

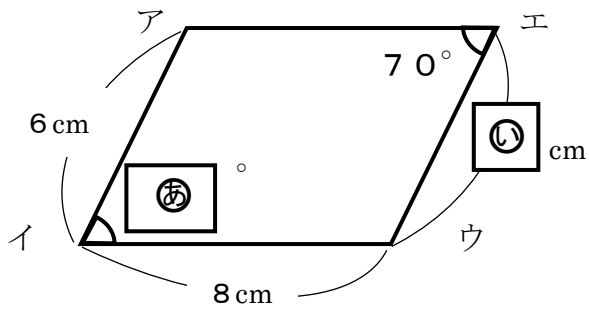
(2) 向かい合う 2組の辺がどちらも平行になっている四角形を (い) といいいます。

(3) 辺の長さがすべて等しい四角形を (う) といいいます。

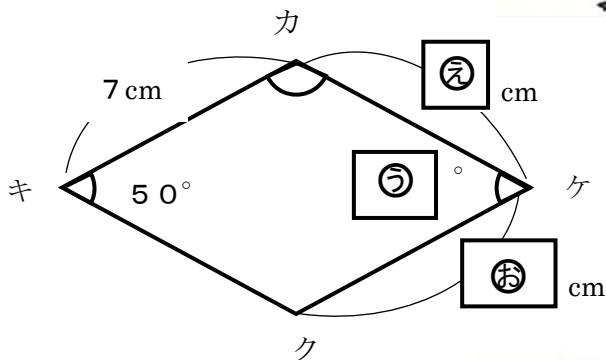
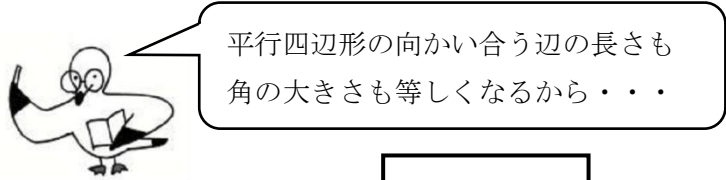
平行四辺形 ひし形 台形

【答え】 (あ) **台形** (い) **平行四辺形** (う) **ひし形**

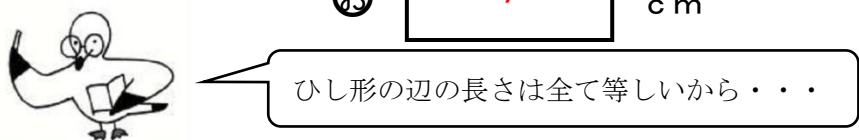
問二 次の平行四辺形アイウエ、ひし形カキクケについて、□に当てはまる数を書きましよう。



【答え】 (あ) **70** °
 (い) **6** cm

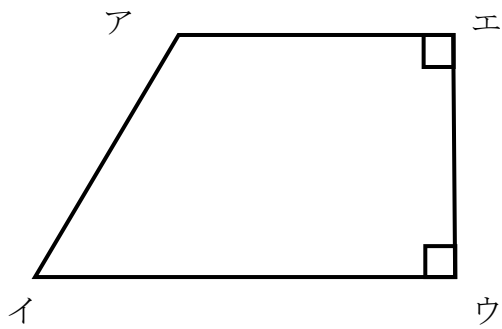


【答え】 (う) **50** °
 (え) **7** cm
 (お) **7** cm



問 三 次の四角形は台形です。次の(1), (2)に答えましょう。

(1) 辺アエと平行な辺を書きましょう。



【答え】 辺 **イウ (ウイ)**

(2) 辺アエと垂直な辺を書きましょう。

【答え】 辺 **エウ (ウエ)**



台形は、向かい合う1組の辺が
平行だから・・・