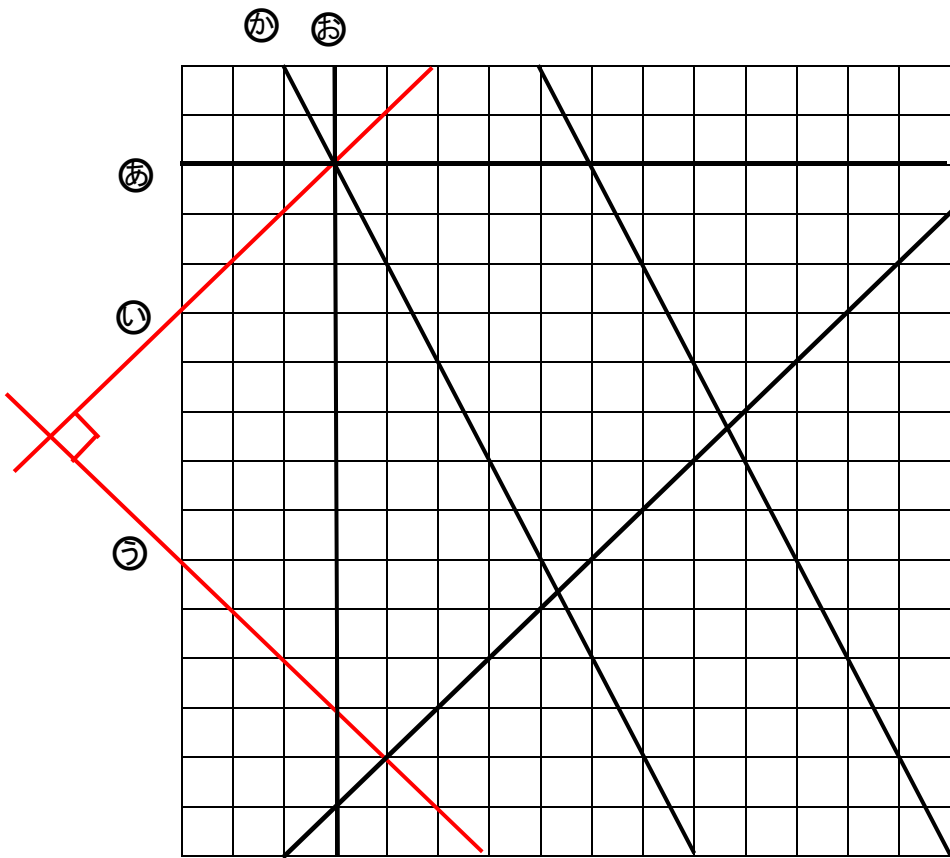


【確認問題①－４】解答

算数 平行四辺形・ひし形・台形

５年 組 名前

問一 下の図で、^{すいちよく}垂直になっている直線や平行になっている直線をみましょう。



【答え】 垂直

あとお (おとあ)

うとえ (えとう)

いとう (うとい)

平行

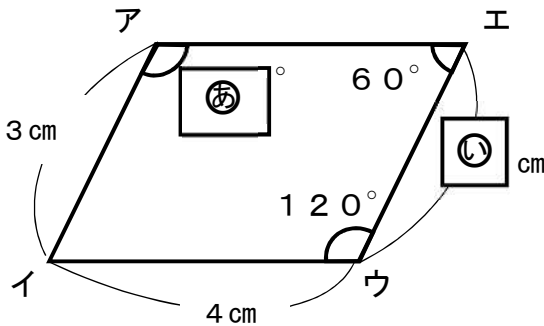
いとえ (えとい)

かとき (きとか)



いとう, それぞれをのばしてみると、垂直に交わるね。

問二 次の平行四辺形アイウエ, ひし形カキクケについて, □に当てはまる数を書きましょう。



【答え】

あ

120

°

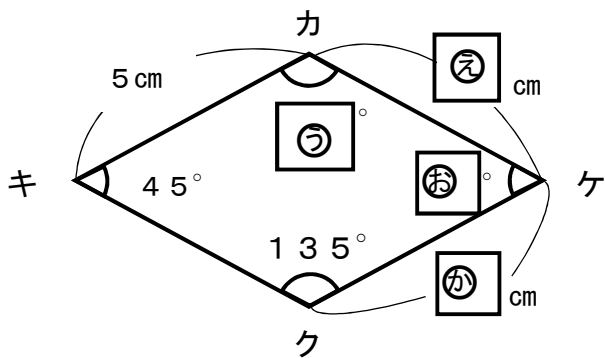
い

3

cm



平行四辺形とひし形のとなり合う角の和は180°だったよね。



【答え】

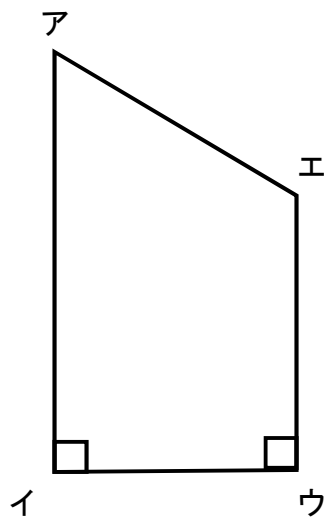
① 135 °

② 5 cm

③ 45 °

④ 5 cm

問三 次の四角形は台形です。次の(1), (2)に答えましょう。



(1) 辺アイと平行な辺を書きましょう。

【答え】 辺エウ (辺ウエ)

(2) 辺アイと垂直な辺を書きましょう。

【答え】 辺イウ (辺ウイ)

向かい合った1組の辺が平行な四角形が、台形だったね。



台形の向かい合う平行の辺は、上下だけとは限らないよ。