

【確認問題⑦-1】

算数 体積の単位	5年 組 名前
----------	---------

問一 次の□にあてはまる言葉や数を書きましょう。

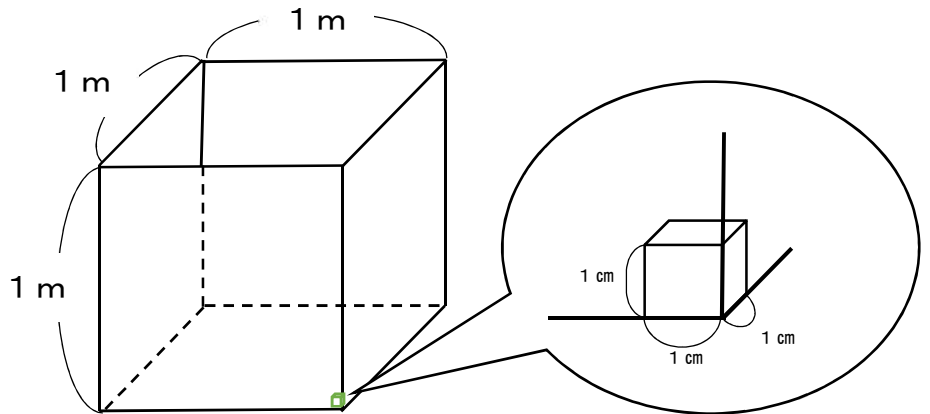
(1) ものかさのことを □ といいます。

(2) 直方体の体積 = □ × □ × □

(3) 立方体の体積 = □ × □ × □

(4) 1 m^3 の立方体は、 1 cm^3 の立方体が □ 個分です。

よって、 $1\text{ m}^3 =$ □ cm^3 になります。



問二 次の□にあてはまる言葉や数を書きましょう。

(1) 入れ物の中にいっぱいに入る水などの体積を、その入れ物の □ といいます。

(2) $2\text{ L} =$ □ cm^3

(3) $2\text{ mL} =$ □ cm^3

(4) $3000\text{ cm}^3 =$ □ L

(5) $5\text{ m}^3 =$ □ L

1 mL = 1 cm³
 1 L = 1000 cm³
 1 m³ = 1000000 cm³ だね。

