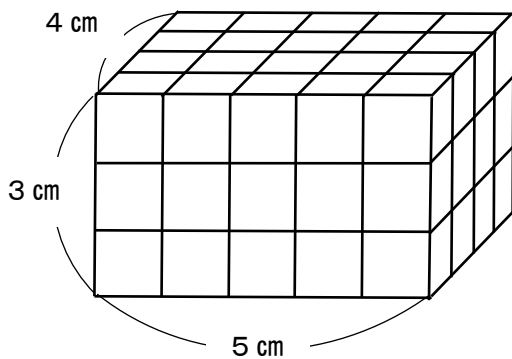


【補充問題⑦-2】解答

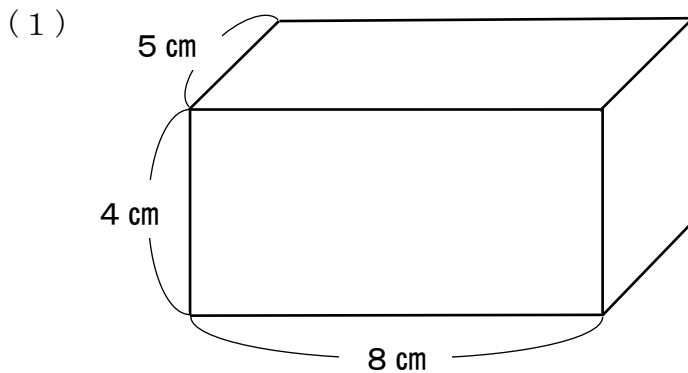
算数 立方体・直方体の体積	5年 組 名前
---------------	---------

問一 下の直方体の体積の求め方を考えます。□にあてはまる数を書きましょう。



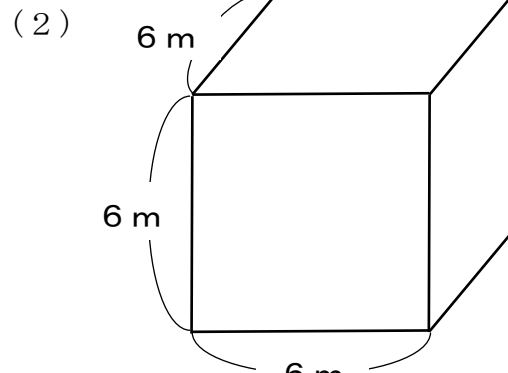
1 cm<sup>3</sup>の立方体がたてに4個，横に5個ならんでいるから，1だんに□**20**個ならんでいます。直方体の高さは3 cmなので，1 cm<sup>3</sup>の立方体が，□**3**だん積みまれています。1 cm<sup>3</sup>の立方体の全部の数は，□**4** × □**5** × □**3**で求められます。よって，この立方体の体積は□**60** cm<sup>3</sup>です。

問二 次の直方体や立方体の体積を求めましょう。



【式(例)】  
 $5 \times 8 \times 4 = 160$

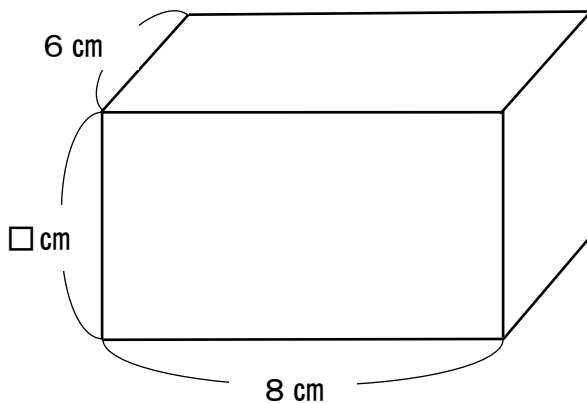
【答え】 □**160** cm<sup>3</sup>



【式】  
 $6 \times 6 \times 6 = 216$

【答え】 □**216** m<sup>3</sup>

問三 次の直方体の体積は，240 cm<sup>3</sup>です。この直方体の高さは何cmですか。



直方体の体積を求める式を使ってみよう。  
 「 $6 \times 8 \times \square = 240$ 」だから…



【式】 □ **$240 \div (6 \times 8) = 5$**

【答え】 □**5** cm