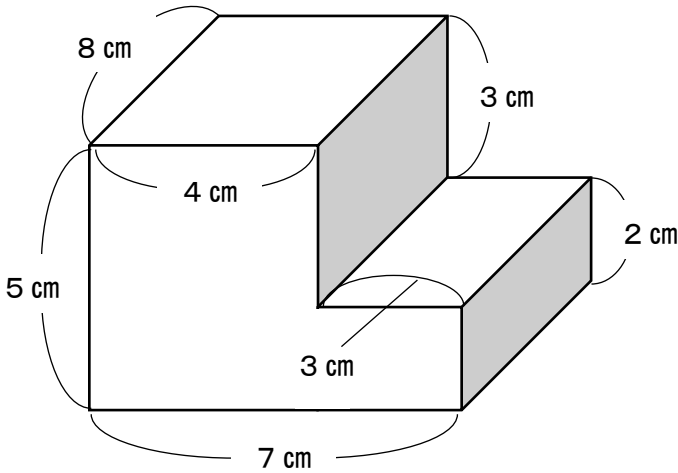


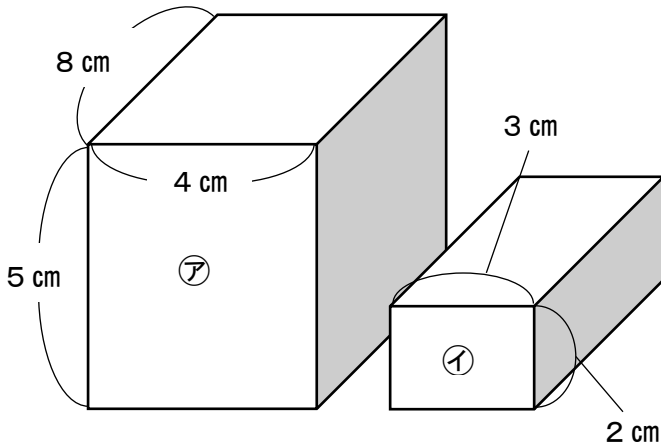
【補充問題⑦-3】 解答

算数 いろいろな形の体積	5年 組 名前
--------------	---------

問 一 次の図のような形の体積を、3つの考え方で求めましょう。



(1) ア + イ



これは、左右に分ける考え方だね。

アの体積

$$8 \times 4 \times 5 = 160$$



イの体積

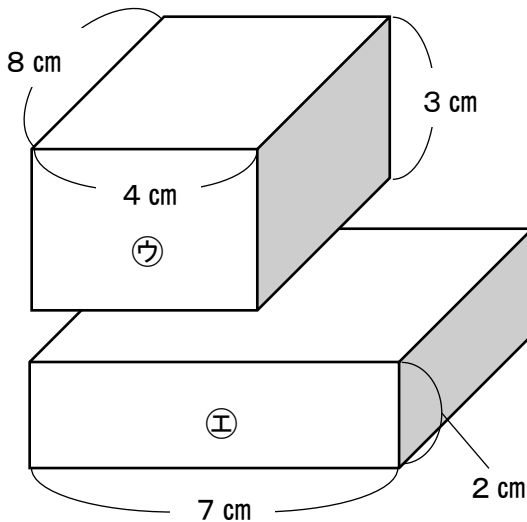
$$8 \times 3 \times 2 = 48$$

ア + イ

$$160 + 48 = 208$$

(2) ウ + エ

これは、上下に分ける考え方だね。



ウの体積

$$8 \times 4 \times 3 = 96$$

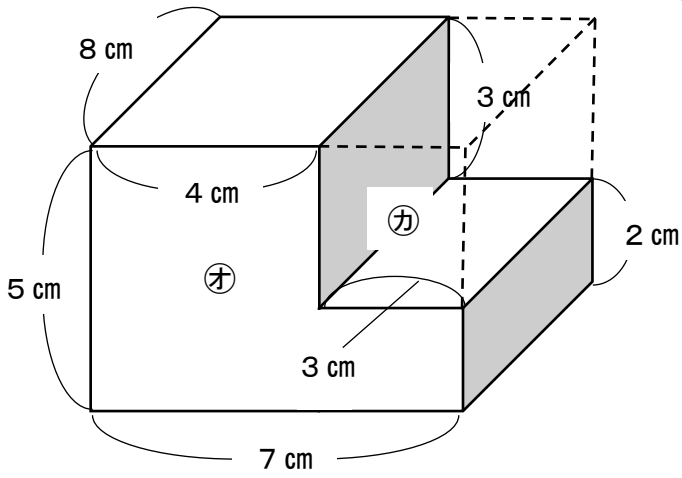
エの体積

$$8 \times 7 \times 2 = 112$$

ウ + エ

$$96 + 112 = 208$$

(3) ㊦-㊧



※ ㊦は

㊦の直方体の体積から、㊧の直方体の体積を引く考え方だね。

㊦の

$$\boxed{8} \times \boxed{7} \times \boxed{5} = \boxed{280}$$

㊧の体積

$$\boxed{8} \times \boxed{3} \times \boxed{3} = \boxed{72}$$

㊦-㊧

$$\boxed{280} - \boxed{72} = \boxed{208}$$

どの考え方でも、同じ体積になることを確認しよう。



【答え】

208

cm³