

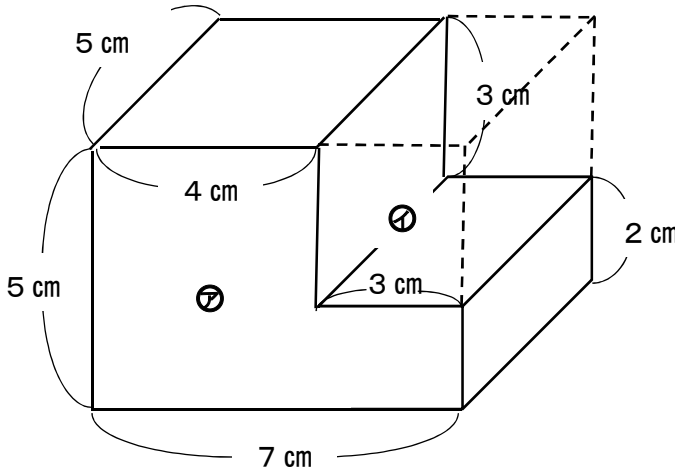
【確認問題⑦-3】解答

算数 いろいろな形の体積	5年 組 名前
--------------	---------

問一 次の図のような形の体積を、次のような考え方で求めましょう。

考え方：大きな直方体⑦の体積から小さな直方体⑧の体積をひいて求める

※ ⑦は⑧の部分もふくむ直方体です。



大きな直方体⑦の体積

$$5 \times 7 \times 5 = 175$$

小さな直方体⑧の体積

$$5 \times 3 \times 3 = 45$$

⑦の体積 - ⑧の体積

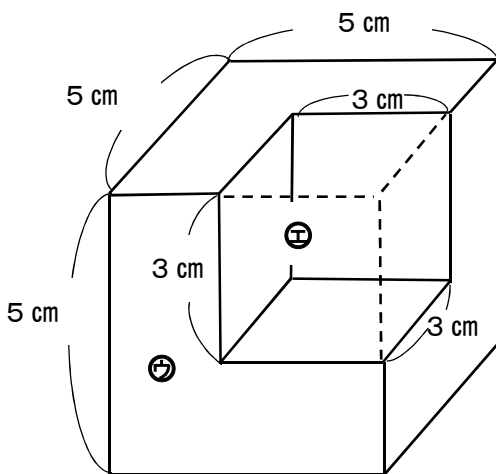
$$175 - 45 = 130$$

【答え】 130 cm³

問二 次の図のような形の体積を、問一と同じような考え方で求めましょう。

考え方：大きな立方体⑨の体積から小さな立方体⑩の体積をひいて求める

※ ⑨は⑩の部分もふくむ立方体です。



⑨の体積

$$5 \times 5 \times 5 = 125$$

⑩の体積

$$3 \times 3 \times 3 = 27$$

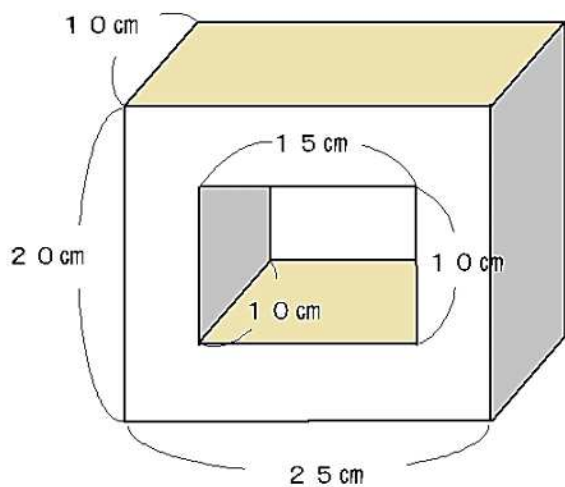
⑨の体積 - ⑩の体積

$$125 - 27 = 98$$

【答え】 98 cm³

問 三 次の図のような形の体積を求めましょう。

【式】



$$\begin{aligned} 10 \times 25 \times 20 &= 5000 \\ 10 \times 15 \times 10 &= 1500 \\ 5000 - 1500 &= 3500 \end{aligned}$$

【答え】 3500 cm^3