

【補充問題⑦－４】 解答

算数 容積	5年 組 名前
-------	---------

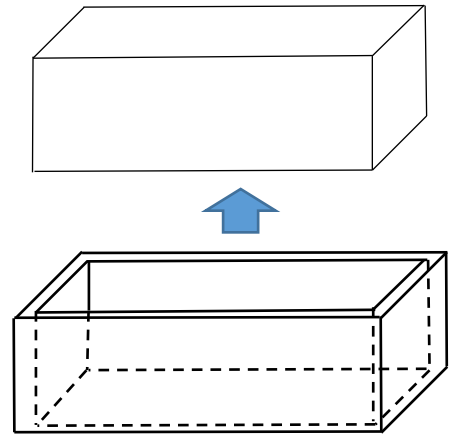
問 一 次の にあてはまる言葉や数を書きましょう。

(1) 入れ物の内側の長さを **内 の り** といいます。入れ物の中にいっぱいに入る水などの体積を、その入れ物の **容 積** といいます。

(2) 1 mL = cm³

(3) 1 L = cm³

(4) 1 L = mL



問 二 次の容積や体積に、最も近いと思われるものをア～ウの中からそれぞれ1つ選びましょう。

(1) 浴そうの容積

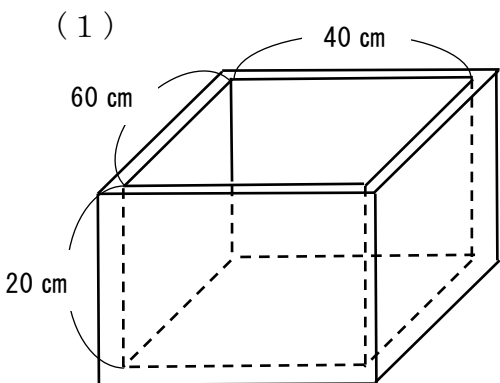
(2) 筆箱の体積

(3) 消しゴムの体積

- ア 500 cm³
- イ 5 cm³
- ウ 0.5 m³

【答え】 (1) (2) (3)

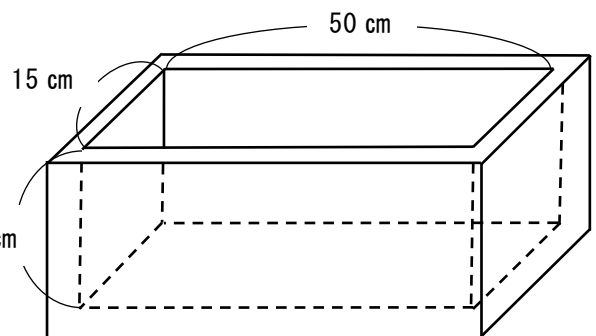
問 三 次の直方体の水そうの容積を求めましょう。



(2)

← 【式(例)】
 $60 \times 40 \times 20 = 48000$

【式(例)】 →
 $15 \times 50 \times 20 = 15000$



【答え】 cm³

【答え】 cm³