

【確認問題⑦－４】

算数 容積	5年 組 名前	
-------	---------	--

問一 次の  にあてはまる数を書きましょう。

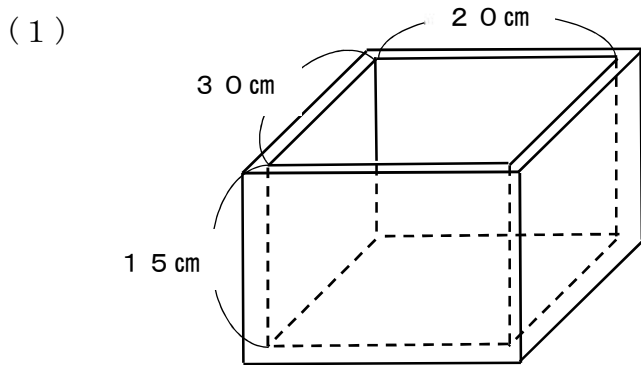
(1) 1 mL =   $\text{cm}^3$

(2) 1 L =   $\text{cm}^3$

(3) 1  $\text{m}^3$  =   $\text{cm}^3$

(4) 1  $\text{m}^3$  =  L

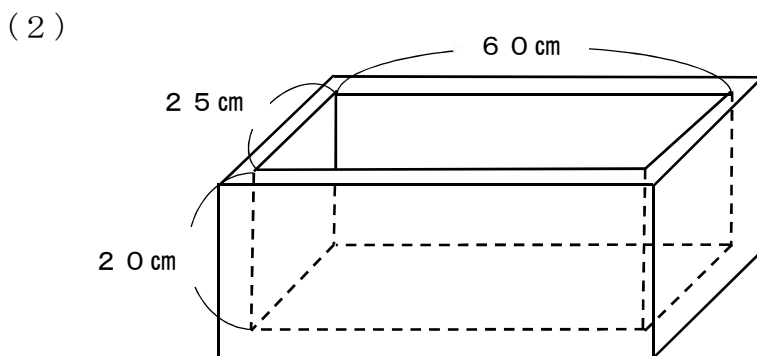
問二 次の直方体の水そうの容積は何 $\text{cm}^3$  ようせき でしょうか。また、何L でしょうか。



1 L = 1000  $\text{cm}^3$  だね。



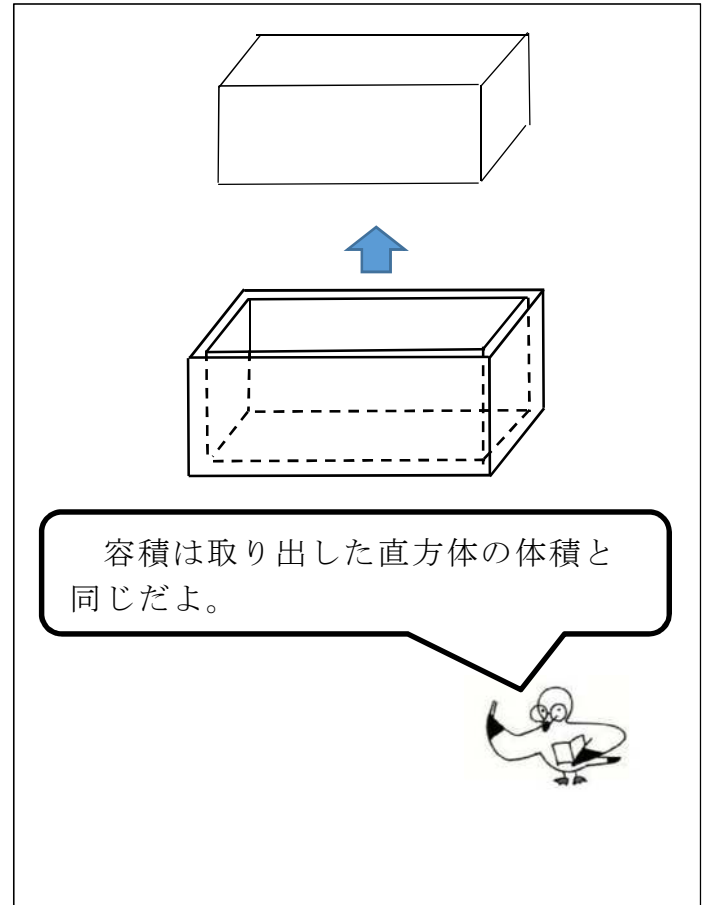
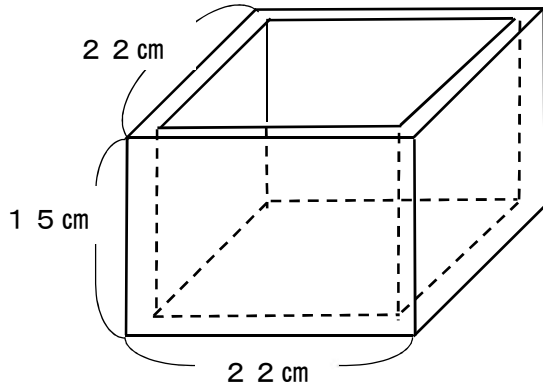
【答え】   $\text{cm}^3$        L



【答え】   $\text{cm}^3$        L

問 三

あつ  
厚さ 1 cm の板で作った、下の図のような直方体の形をした入れ物の容積は何  $\text{cm}^3$  でしょうか。



【答え】

$\text{cm}^3$