

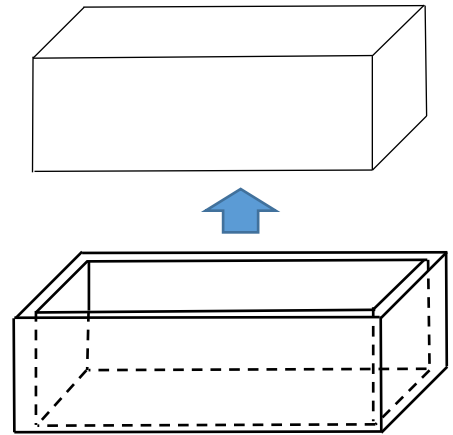
【補充問題⑦－４】

算数 容積	5年 組 名前	
-------	---------	--

問一 次の にあてはまる言葉や数を書きましょう。

(1) 入れ物の内側の長さを といいます。入れ物の中にいっぱいに入る水などの体積を、その入れ物の といいます。

- (2) 1 mL = cm^3
- (3) 1 L = cm^3
- (4) 1 L = mL



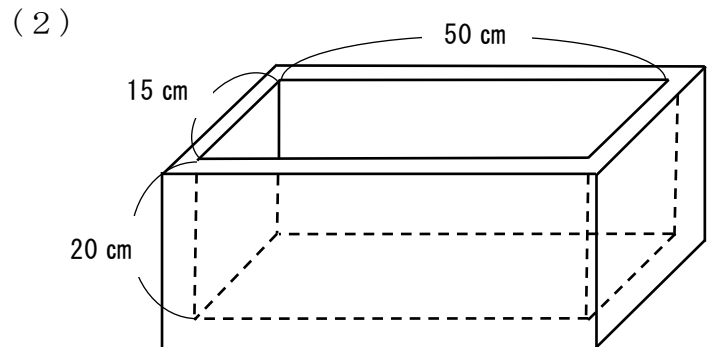
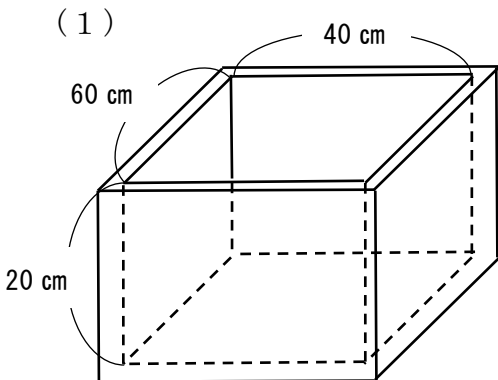
問二 次の容積や体積に、最も近いと思われるものをア～ウの中からそれぞれ1つ選びましょう。

- (1) 浴そうの容積
- (2) 筆箱の体積
- (3) 消しゴムの体積

- | | |
|---|--------------------|
| ア | 500 cm^3 |
| イ | 5 cm^3 |
| ウ | 0.5 m^3 |

【答え】 (1) (2) (3)

問三 次の直方体の水そうの容積を求めましょう。



【答え】 cm^3

【答え】 cm^3