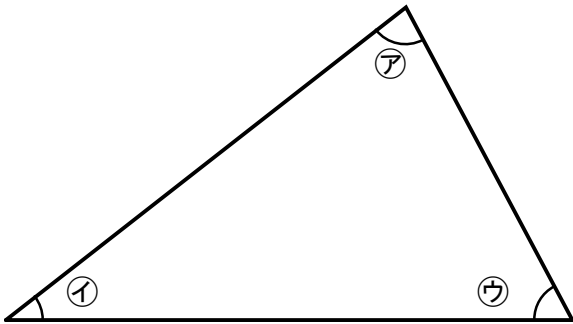


【確認問題⑨－１】解答

算数	三角形の角の大きさの和	5年	組	名前
----	-------------	----	---	----

問一 次の にあてはまる数を書きましょう。

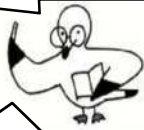


$$\text{ア} + \text{イ} + \text{ウ} = \boxed{180}^\circ$$

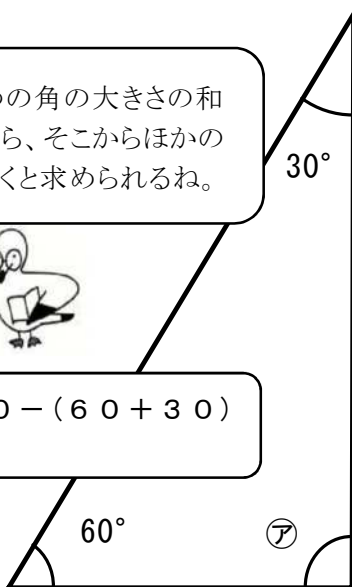
問二 次のそれぞれの三角形の ア の角の大きさ（角度）を，計算で求めましょう。

(1)

三角形の3つの角の大きさの和は 180° だから、そこからほかの2つの角度をひくと求められるね。



式は $180 - (60 + 30)$ だね。



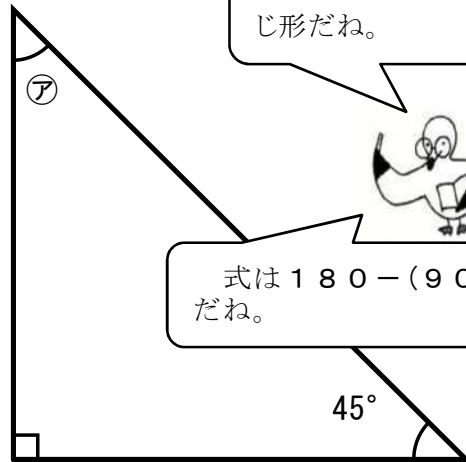
【答え】 °

(2)

2つとも三角定規と同じ形だね。



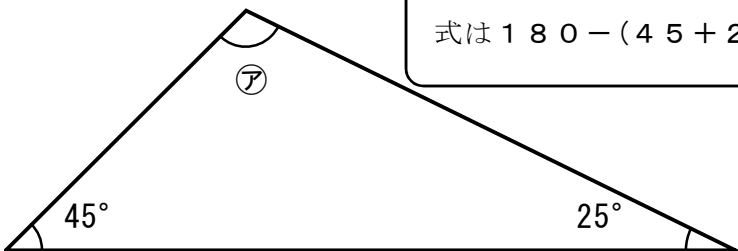
式は $180 - (90 + 45)$ だね。



【答え】 °

(3)

式は $180 - (45 + 25)$ だね。



【答え】 °

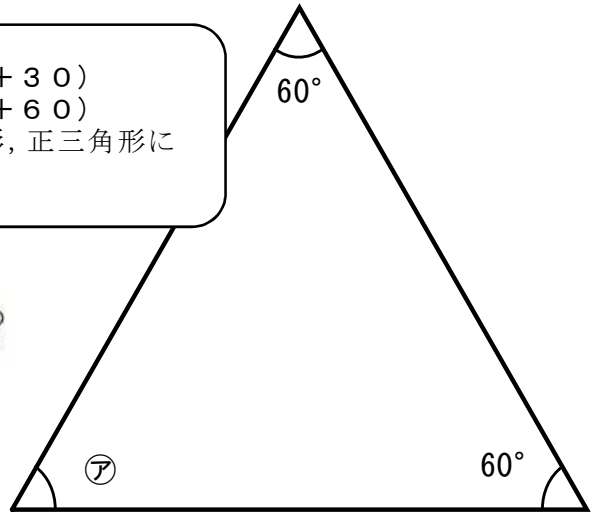
(4)



【答え】

75 °

(5)



【答え】

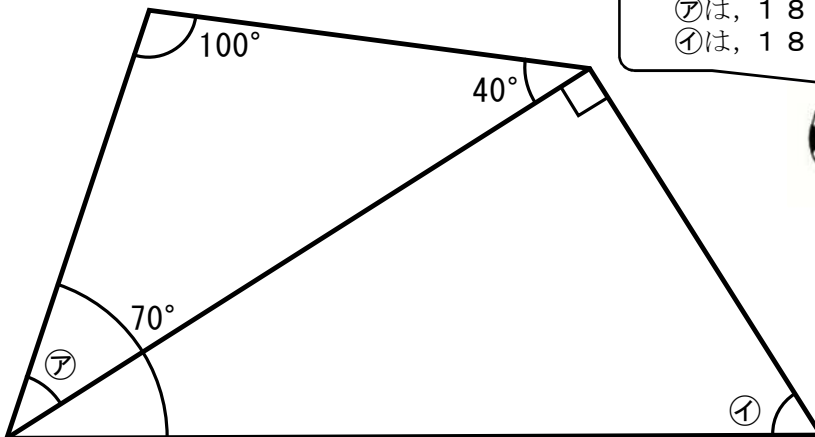
60 °

(4)は、 $180 - (75 + 30)$
 (5)は、 $180 - (60 + 60)$
 それぞれ、二等辺三角形、正三角形になるね。



問 三 次の図の ア 、 イ の角の大きさ(角度)を計算で求めましょう。

(1)



ア は、 $180 - (100 + 40)$
 イ は、 $180 - (90 + 30)$



右側は三角定規と同じ三角形だね。

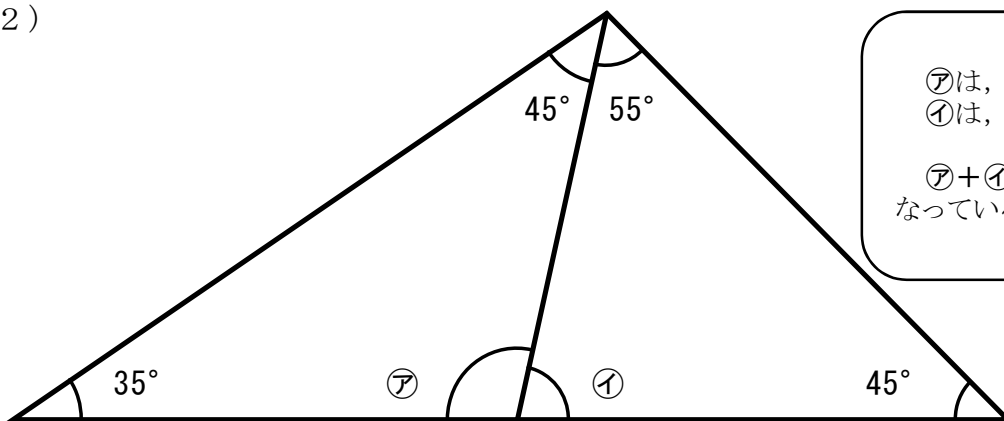
【答え】 ア

40 °

イ

60 °

(2)



ア は、 $180 - (45 + 35)$
 イ は、 $180 - (55 + 45)$

$\text{ア} + \text{イ}$ は、ちょうど 180° になっているね。



【答え】 ア

100 °

イ

80 °